

Mode d'emploi
Station de relevage
62738

XPO ^{the} **tool**
experts

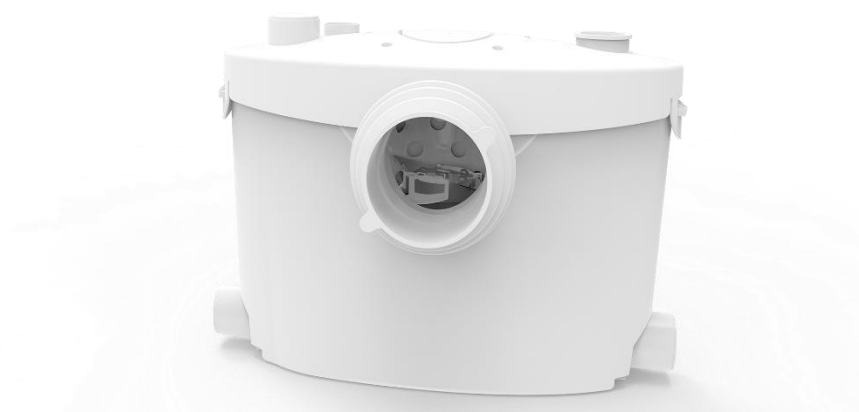


Illustration similaire, peut varier selon le modèle

Veuillez lire et respecter le mode d'emploi et les consignes de sécurité avant la mise en service.

Sous réserve de modifications techniques !

En raison du développement constant, les illustrations, les étapes de fonctionnement ainsi que les données techniques peuvent varier légèrement.



Les informations contenues dans ce document sont susceptibles d'être modifiées sans préavis. Aucune partie de ce document ne peut être copiée ou reproduite sous une autre forme sans autorisation écrite préalable. Tous droits réservés.

La société WilTec Wildanger Technik GmbH décline toute responsabilité en cas d'erreurs dans ce manuel d'utilisation ou dans les schémas de raccordement.

Bien que WilTec Wildanger Technik GmbH ait tout mis en œuvre pour que ce manuel d'utilisation soit complet, précis et à jour, une marge d'erreur peut néanmoins subsister.

Si vous trouviez une erreur ou si vous désiriez nous communiquer des suggestions quant aux améliorations à apporter, n'hésitez pas à nous contacter. Vos messages seront les bienvenus !

Pour tout renseignement, écrivez-nous à l'adresse électronique suivante :

service@wiltec.info

Ou bien utilisez le formulaire de contact qui figure dans le lien suivant :

<https://www.wiltec.de/contacts/>

La version actuelle de ce manuel d'utilisation est disponible dans plusieurs langues dans notre boutique en ligne. Cliquez sur le lien ci-dessous :

<https://www.wiltec.de/docsearch>

Pour un envoi par voie postale de vos réclamations, notre service après-vente se tient à votre disposition à l'adresse suivante :

WilTec Wildanger Technik GmbH
Königsbenden 12
52249 Eschweiler

Pour le retour de votre marchandise en vue d'un échange, d'une réparation ou autre, veuillez utiliser également l'adresse suivante. **Attention !** Ne renvoyez jamais la marchandise sans l'accord préalable de notre SAV. Autrement, l'envoi sera refusé à la réception.

Retourenabteilung
WilTec Wildanger Technik GmbH
Königsbenden 28
52249 Eschweiler

À votre écoute et joignable via :

E-mail : **service@wiltec.info**
Tél : +49 2403 977977-4 (équipe francophone)
Fax : +49 2403 55592-15

Introduction

Merci d'avoir opté pour ce produit de qualité. Afin de réduire tout risque de blessure, nous vous prions de toujours prendre quelques mesures de sécurité de base lors de l'utilisation de cet article. Veuillez lire attentivement ce manuel et vous assurer de l'avoir bien compris. Conservez ce mode d'emploi dans un lieu sûr.

Consignes de sécurité

ATTENTION :

Cet appareil n'est pas destiné à être utilisé par des personnes (y compris des enfants) ayant des capacités physiques, sensorielles ou mentales limitées ou un manque d'expérience et/ou de connaissances, sauf si elles sont supervisées par une personne responsable de leur sécurité et ont reçu des instructions sur la façon d'utiliser l'appareil. Les enfants doivent être surveillés pour s'assurer qu'ils ne jouent pas avec l'appareil.

Description de l'article

La station de relevage pour eaux usées se compose du boîtier, du moteur et de la pompe. La pompe convient aux eaux usées domestiques et aux installations sanitaires. La station de relevage allume et éteint automatiquement la pompe en fonction du niveau du liquide.

Attention !

- Effectuez régulièrement une inspection visuelle de l'appareil. N'utilisez pas l'appareil si les dispositifs de sécurité sont endommagés ou usés. N'écrasez jamais les dispositifs de sécurité.
- N'utilisez l'appareil que conformément à l'usage prévu spécifié dans ce mode d'emploi.
- Vous êtes responsable de la sécurité dans la zone de travail.
- Si le câble ou la fiche sont endommagés par des influences extérieures, l'appareil ne doit pas être utilisé. Le câble doit d'abord être remplacé par un nouveau. Ce travail ne doit être effectué que par un électricien qualifié.
- La tension alternative de 230 V (50 Hz) indiquée sur la plaque signalétique de l'appareil doit correspondre à la tension secteur existante.
- Ne soulevez, ne transportez ou ne fixez jamais l'appareil par le cordon d'alimentation.
- Assurez-vous que les connecteurs électriques sont protégés contre les inondations et l'humidité. Retirez la fiche d'alimentation avant de travailler sur l'appareil.
- Évitez d'exposer l'appareil à des jets d'eau directs.
- L'opérateur est responsable du respect des réglementations locales en matière de sécurité et d'installation. Consultez éventuellement un électricien qualifié.
- L'utilisateur doit prendre les mesures appropriées pour éviter les dommages consécutifs à l'inondation d'une pièce en cas de dysfonctionnements de l'appareil (p. ex. installation d'un système d'alarme, d'une pompe de secours, etc.).
- En cas de panne de l'appareil, les réparations ne doivent être effectuées que par un électricien qualifié. Aucune responsabilité n'est acceptée pour les dommages causés par des réparations ou un entretien inadéquats.
- L'appareil ne doit jamais fonctionner à sec ou être utilisé quand la conduite d'aspiration est complètement fermée. La garantie expirera pour les dommages causés à l'appareil par un fonctionnement à sec.
- L'appareil ne doit pas être utilisé pour faire fonctionner des piscines.
- L'appareil ne doit pas être installé dans le circuit d'eau potable.
- Le transport de liquides agressifs ainsi que de substances abrasives doit être évité.
- La pompe doit être protégée du gel et de la marche à sec.
- L'appareil ne doit pas être installé dans des fosses septiques ou des puits de pompe.

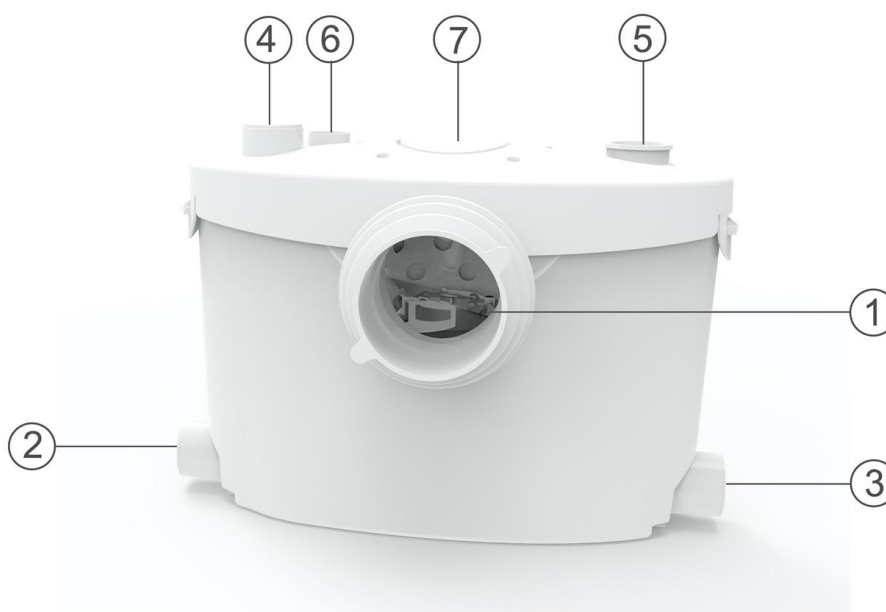
Avertissement !

Lisez tous les avertissements et instructions de sécurité. Le non-respect des consignes de sécurité et des instructions peut entraîner un choc électrique, un incendie et/ou des blessures graves. Conservez tous les avis de sécurité et les instructions pour une utilisation future.

Données techniques

Puissance (W)	400
Tension (V)	220–240
Fréquence (Hz)	50
Hauteur de refoulement max. (m)	8,5
Distance de refoulement max. (m)	85
Température d'eau max. (°C)	90
Débit max. (l_{min})	135
Protection thermique (°C)	90
Niveau sonore (dB (A))	35–50
Classe de protection	IPX4

Principaux composants



N°	Dénomination	N°	Dénomination
1	Entrée pour l'eau usée d'une toilette ø100 mm	5	Sortie ø 23/28/32/44 mm
2	Entrée ø 40 mm	6	Ventilation
3	Entrée ø 40 mm	7	Orifice de réparation
4	Entrée ø 40 mm (optionnelle)		

Figures

Figure 1 : dimensions

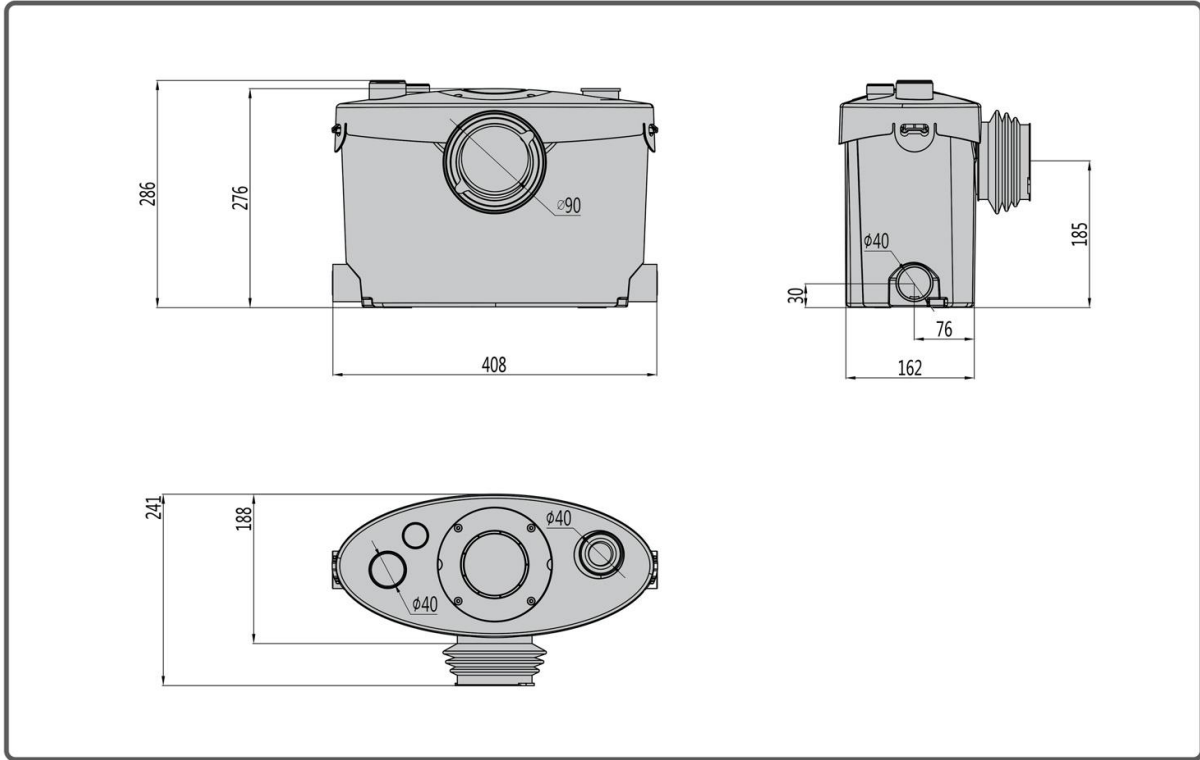


Figure 2 : pièces de rechange

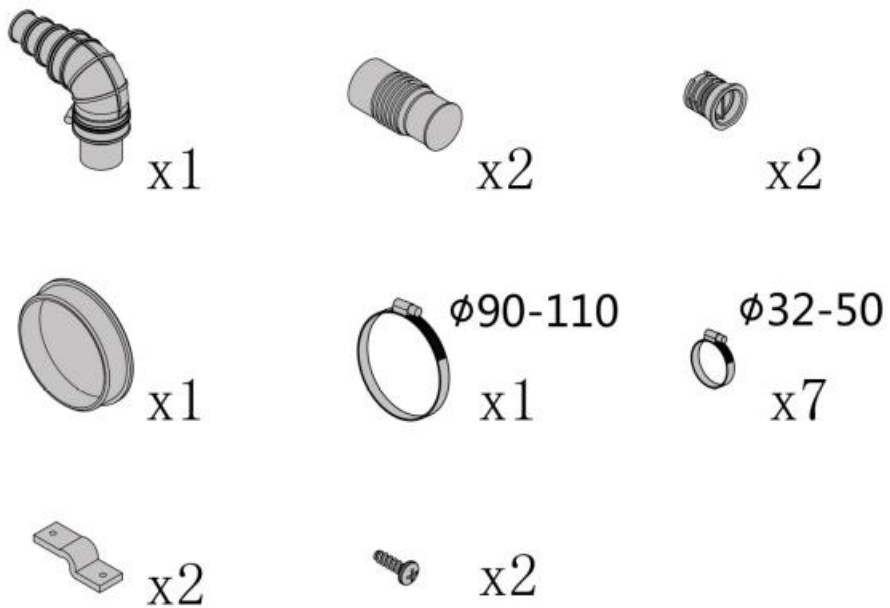
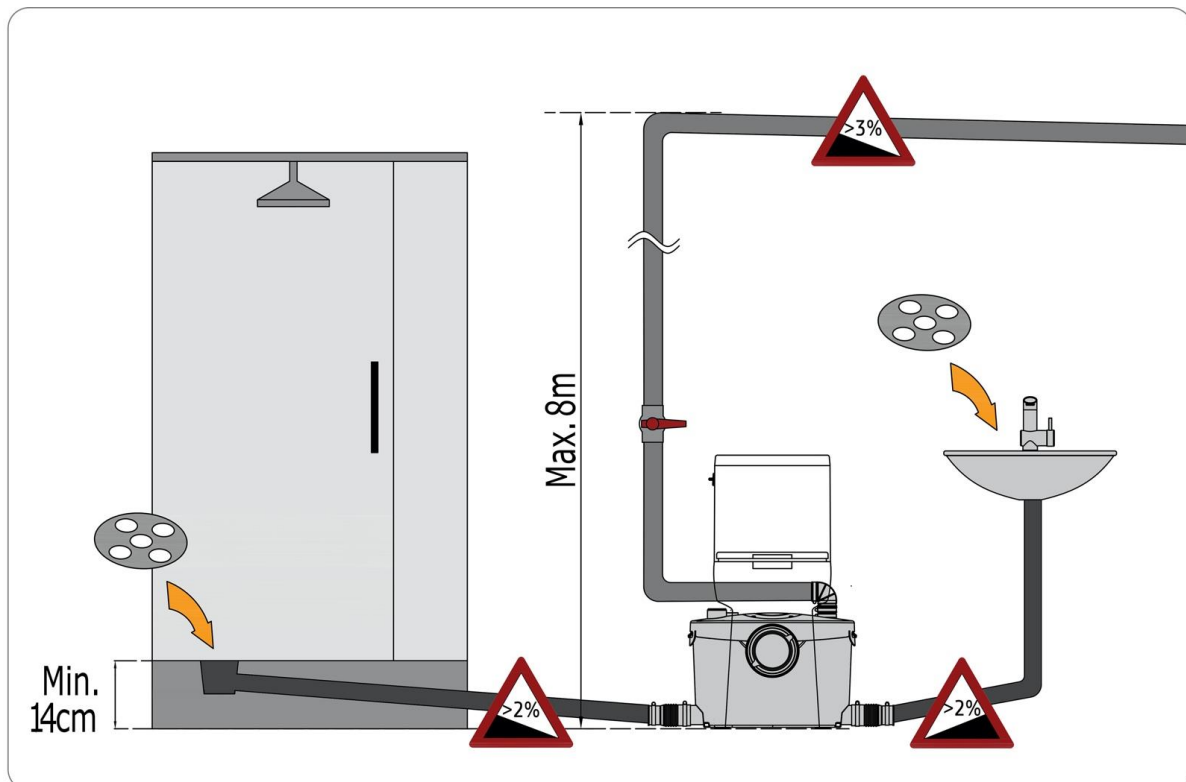


Figure 3 : montage



- Un clapet anti-retour de sortie est nécessaire.
- Installez un clapet anti-retour manuel supplémentaire pour la réparation (suggestion).
- Utilisez un filtre dans la douche et les toilettes pour empêcher que les cheveux ne pénètrent dans la machine.

Figure 4 : raccords

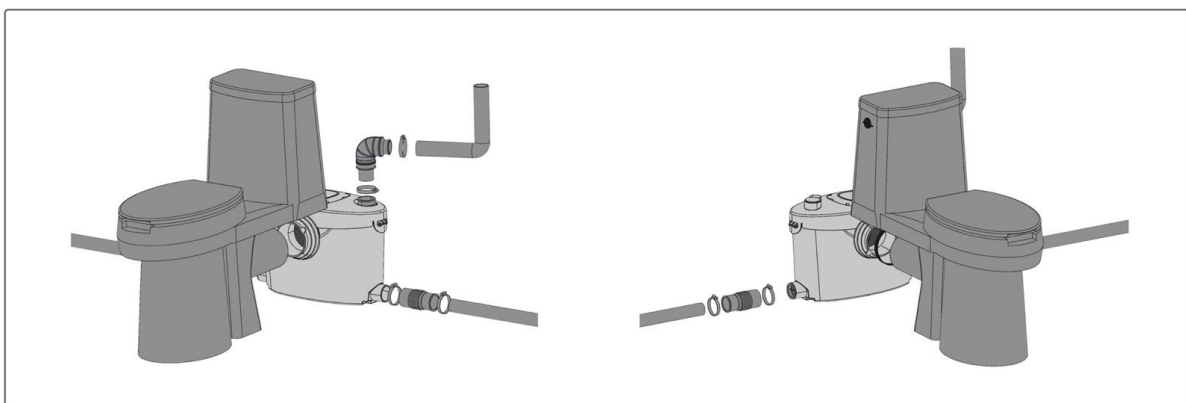


Figure 5 : entrée optionnelle pour pièces supplémentaires

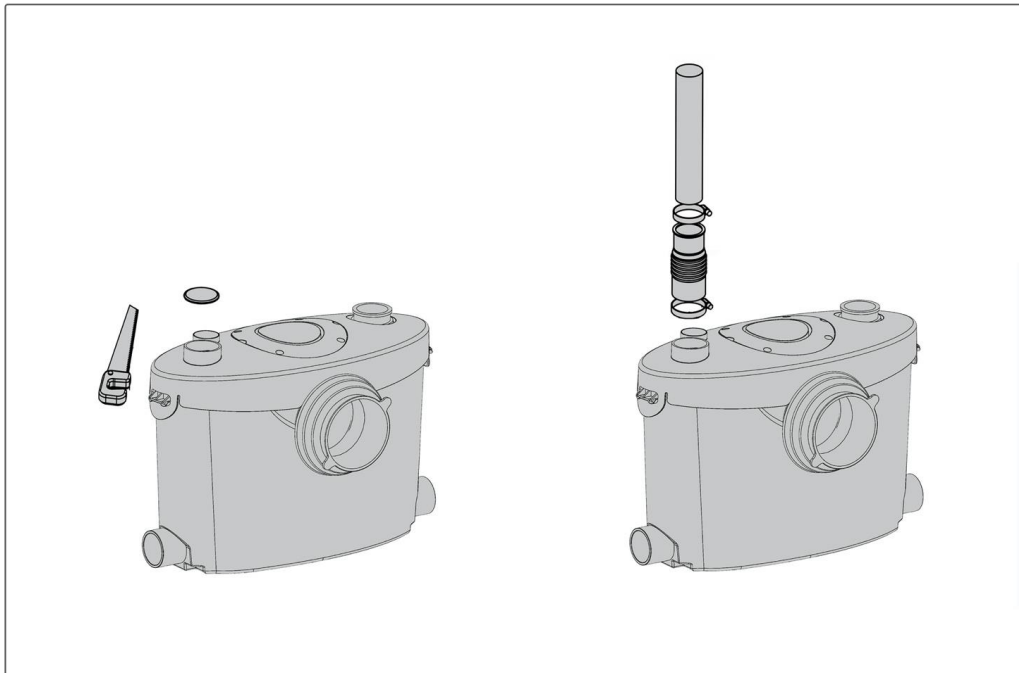


Figure 6 : capuchons des entrées

Couvrez les entrées lorsqu'elles ne sont pas utilisées.

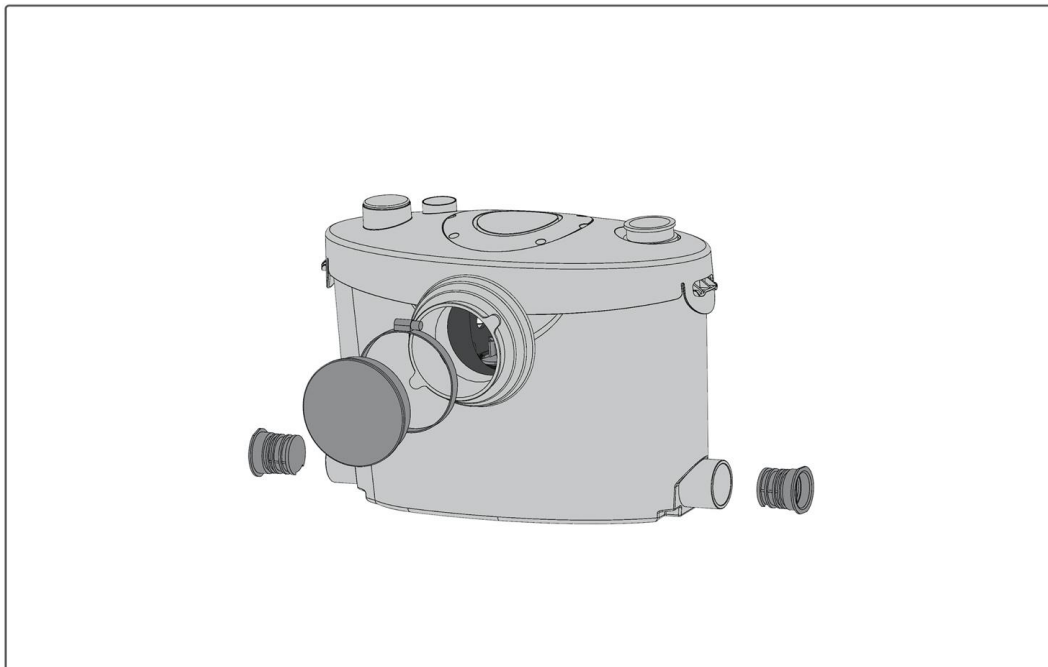


Figure 7 : fixages

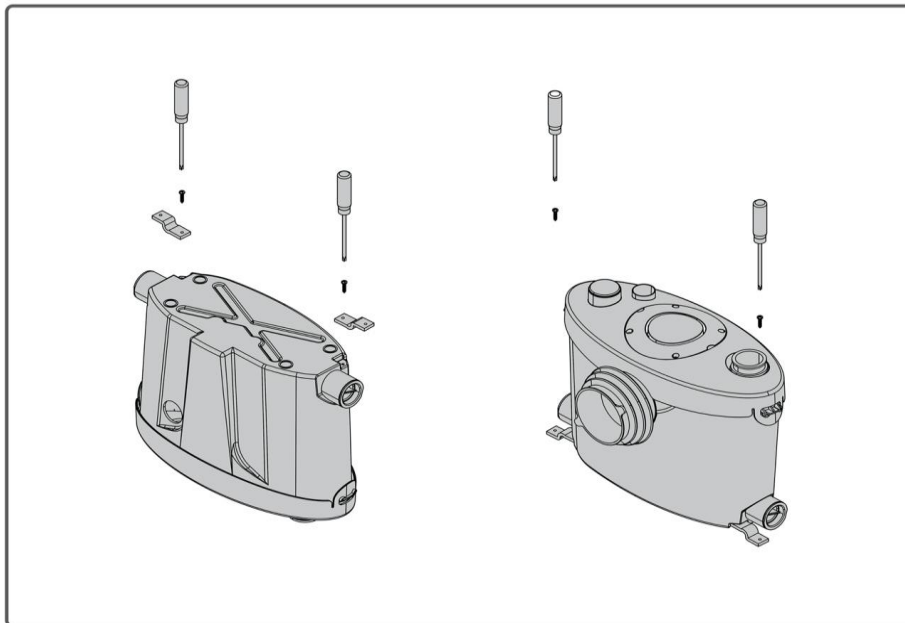


Figure 8 : sortie (clapet anti-retour)

Le clapet anti-retour ne mesure que 1 à 2 cm, évitez donc de l'insérer trop profondément.

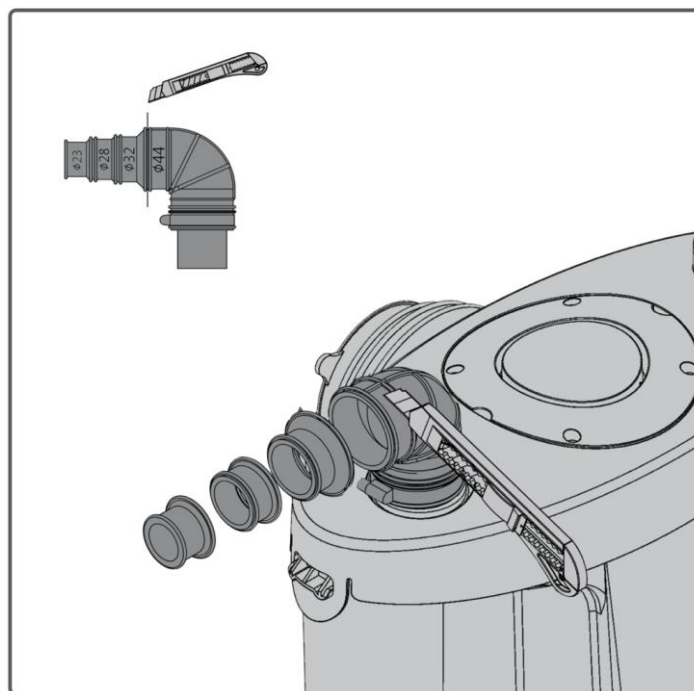


Figure 9 : orifice de réparation

Ouvrez l'orifice de réparation supérieure. Vous pouvez facilement retirer le bloc près de la lame.

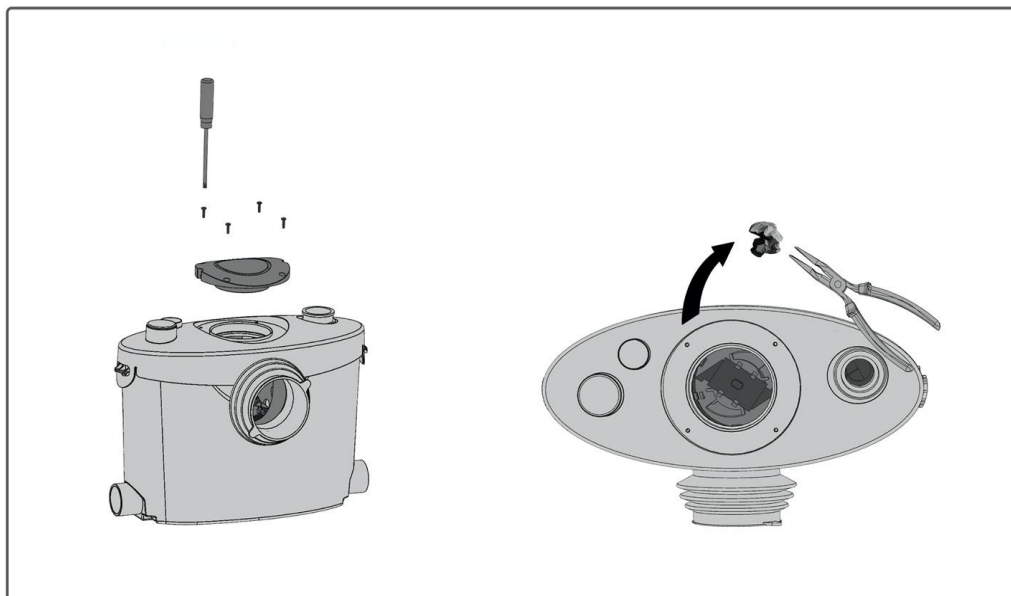


Figure 10 : hauteurs et distances de refoulement

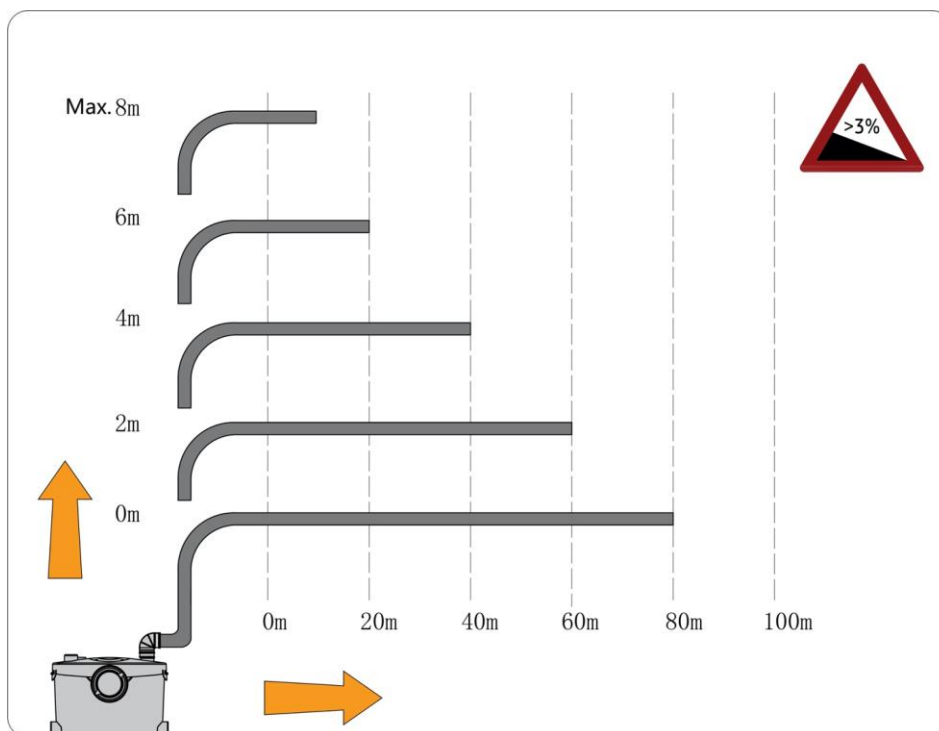


Figure 11 : débit

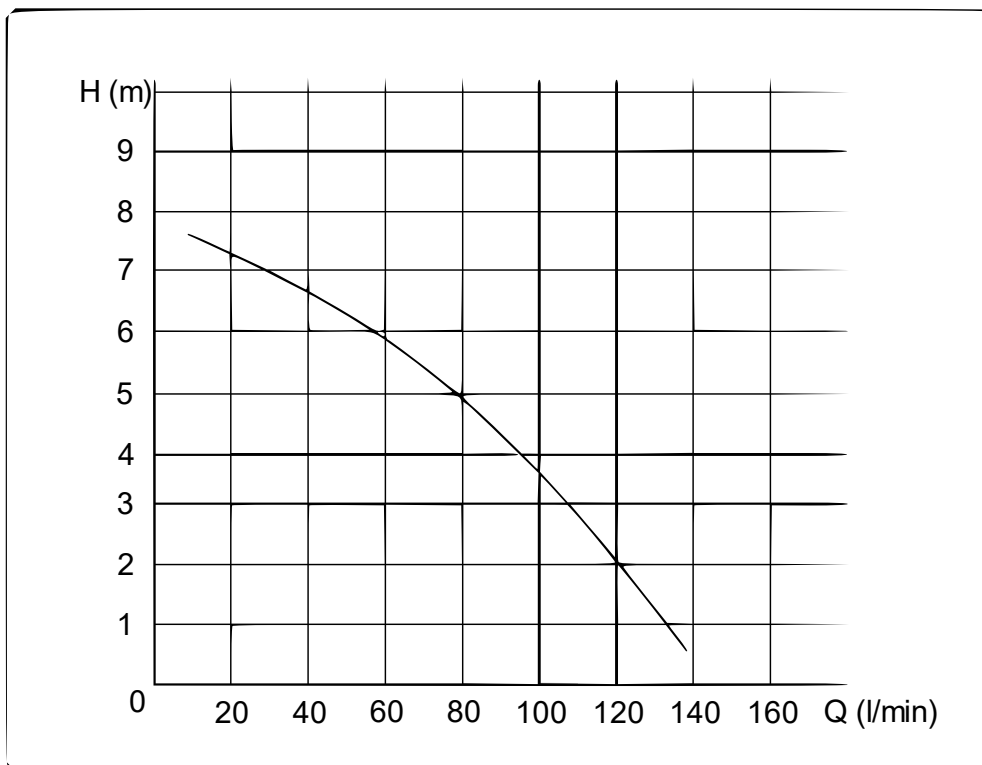


Figure 12 : distance au mur

La distance minimale entre la sortie des toilettes et la paroi arrière est de 245 mm.

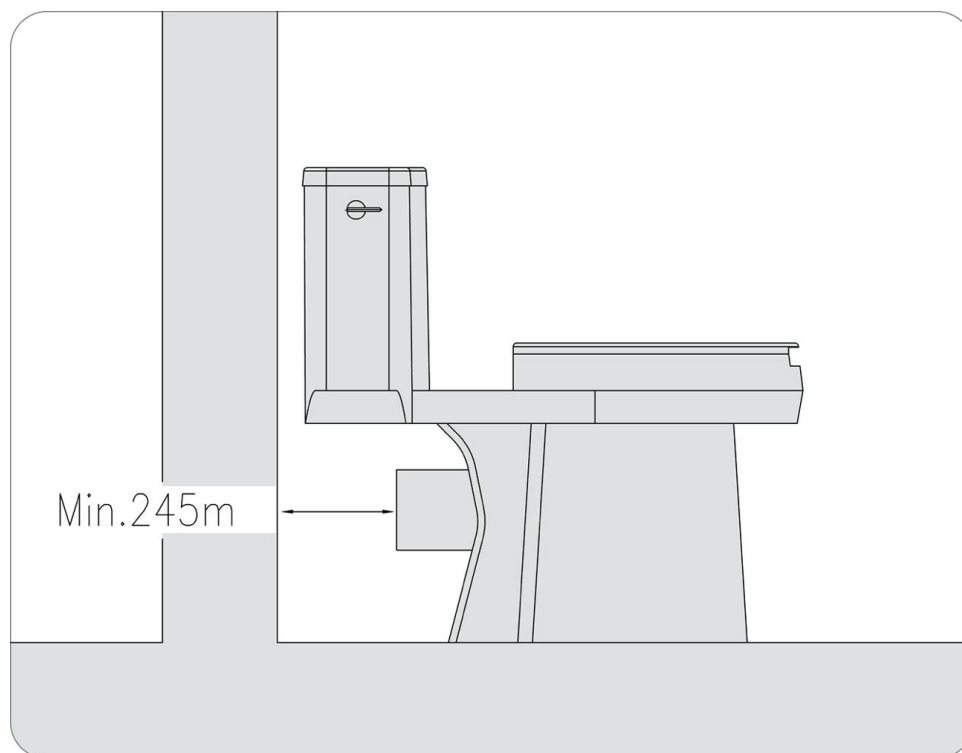
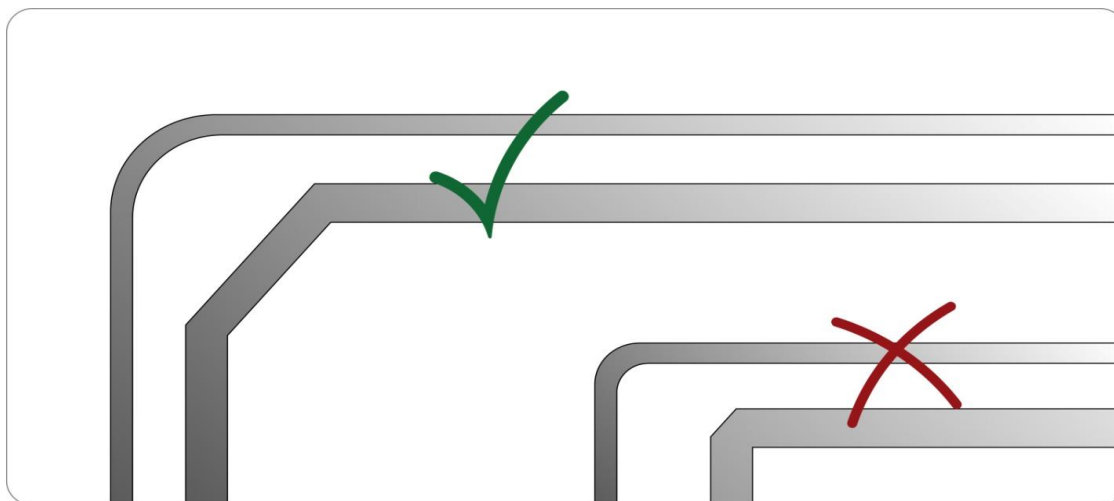
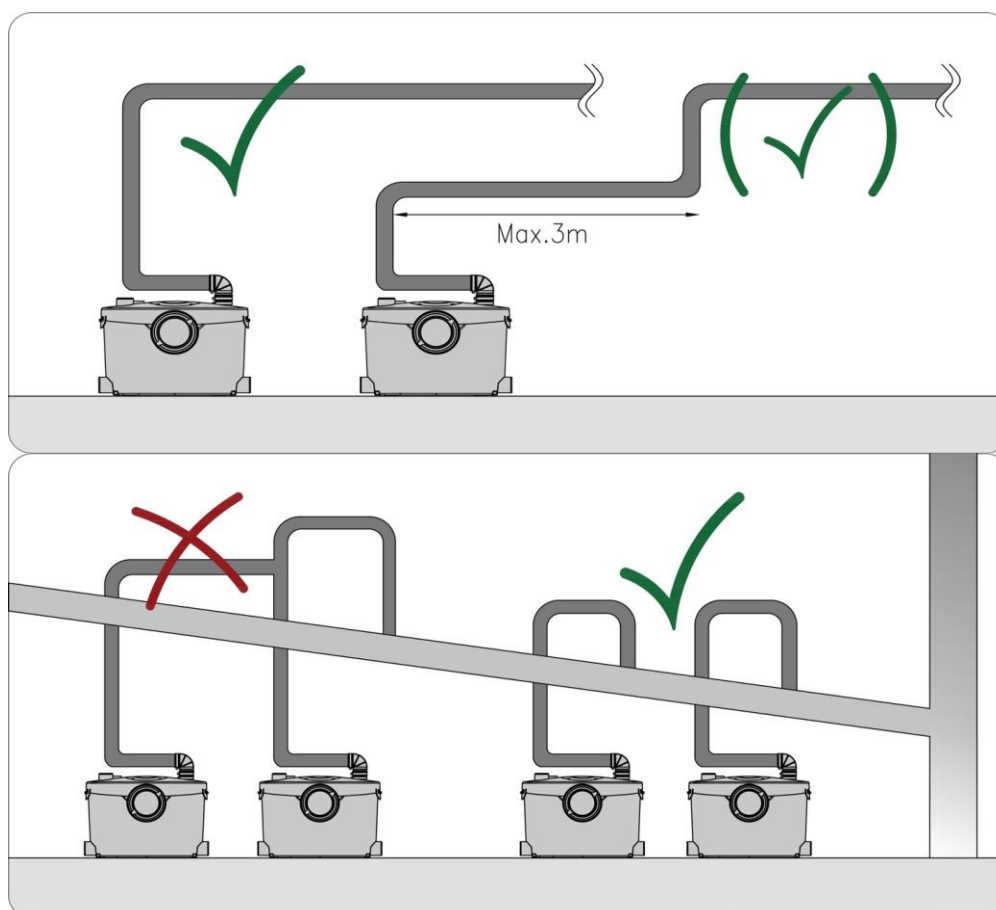


Figure 13 : raccords coudés

Nous recommandons l'utilisation de deux raccords coudés à 45° au lieu d'un raccord coudé à 90°.

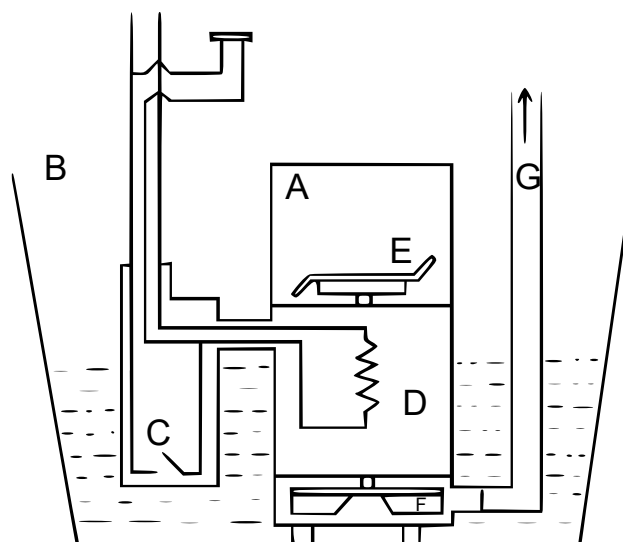


Figures 14 et 15 : connexion du tube de sortie



Principe de fonctionnement

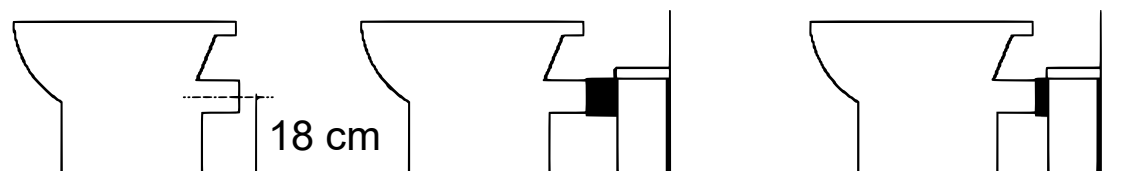
- La station de levage est conçue pour pomper les eaux usées des toilettes et d'autres installations sanitaires.
- La station de levage se compose d'une pompe électrique (**D**) automatiquement contrôlée par un interrupteur à flotteur (**C**).
- Le processus de vidange est déclenché comme avec une toilette conventionnelle en appuyant sur la chasse d'eau (voir fig.).



Installation

Connexion de la toilette

- Appliquez d'abord du silicone ou du savon liquide sur la buse de la toilette.
- Montez le collier fourni sur le bec de la cuve de la toilette.
- Tirez le boudin en caoutchouc sur la buse de la toilette.
- Positionnez le collier de serrage sur le bord du boudin en caoutchouc et serrez-le avec un tournevis.
- Une fois l'appareil installé, fixez-le au sol à l'aide des deux vis fournies.
- Si vous utilisez les deux supports de montage au sol, fixez-les au sol avant de mettre l'appareil en position.



Avertissement ! L'eau ne doit pas couler du réservoir de chasse d'eau ou d'autres installations sanitaires. Si tel est le cas, l'unité s'activera à plusieurs reprises pendant la vidange de l'eau.

Raccordement du tuyau de drainage

Insérez le raccord coudé de sortie dans le tuyau de sortie en caoutchouc. Tournez-le dans le sens souhaité et fixez-le avec le collier de serrage métallique fourni (36–50 mm). Ensuite, connectez le tuyau à l'aide du collier de serrage métallique de 20 à 32 mm, en faisant attention de ne pas plier le tuyau. Un réducteur en plastique de 22 à 32 mm est fourni dans le cas où une conduite d'évacuation de 32 mm doit être installée.



Conseils techniques sur les tuyaux de drainage

- Les tuyaux horizontaux doivent avoir une pente d'au moins 1:200 (5 mm/m) par rapport du puits du sol.
- Si un levage vertical est nécessaire, cela doit être fait avant le tronçon horizontal au début du tuyau.
- Nous recommandons d'installer un point de drainage afin que le tuyau de drainage puisse être drainé avant les travaux d'entretien.
- Si la conduite de vidange est nettement plus basse que la station, l'effet de siphonnage qui en résulte peut aspirer le joint hydraulique de la station. L'installation d'une vanne d'entrée d'air au point le plus élevé de la tuyauterie résoudra ce problème.
- Les tuyaux de drainage doivent être raccordés au puits avec une bride appropriée.
- Assurez-vous que toute la tuyauterie externe est suffisamment isolée pour éviter un éventuel gel.

Note ! Chaque angle de la conduite de pression du système génère des pertes par frottement (environ 50 cm par pièce d'angle doivent être déduits des données techniques pour le refoulement vertical). Utilisez toujours des angles uniformes (ou 2 coudes à 45°) et non des coudes à 90°.

Raccordement électrique

- L'installation électrique doit être réalisée par un spécialiste.
- L'appareil doit être connecté à une alimentation électrique entièrement mise à la terre.

Mise en fonctionnement de la station

Une fois les connexions électriques et de tuyaux effectuées, tirez une fois la chasse d'eau. Le moteur doit tourner pendant 5 à 10 s pour éliminer les eaux usées (en fonction de la hauteur des tuyaux). S'il tourne plus de 20 s, vérifiez si les tuyaux sont libres et si le tuyau de vidange est plié. Rincez les toilettes et vérifiez que tous les joints et raccords sont étanches. Vérifiez les conduites de vidange de la station et les connexions aux autres installations sanitaires.

Avis d'utilisation et d'avertissement

- Si vous prévoyez de vous absenter pour une période prolongée (p. ex. pendant les vacances), nous vous recommandons de couper l'alimentation en eau des toilettes connectées sur la station.
- Les toilettes connectées sur cet appareil peuvent être utilisées comme toute autre toilette normale et nécessitent très peu d'entretien. L'unité fonctionne automatiquement dès que le niveau d'eau requis est atteint dans le boîtier.
- La protection thermique du moteur se met en marche dès que le moteur surchauffe. Retirez la fiche de la prise et rebranchez-la. Après un temps d'attente d'environ 30 à 60 min, l'appareil fonctionnera à nouveau normalement.



Avertissement ! L'appareil ne convient que pour l'élimination du papier hygiénique, des matières fécales et des eaux usées ! Les dommages causés par des objets étrangers tels que coton, préservatifs, serviettes hygiéniques, lingettes humides, nourriture, cheveux, objets en métal, en bois ou en plastique ne sont pas couverts par la garantie. Les solvants, acides et autres produits chimiques peuvent également endommager l'appareil et annuler la garantie.

Entretien

- Débranchez l'appareil de l'alimentation électrique avant de commencer à travailler sur l'appareil.
- Aucun travail d'entretien spécial n'est requis.
- Cet appareil est équipé d'un filtre à charbon actif et ne nécessite pas de ventilation externe.

Réglementations relatives à la gestion des déchets

Les directives européennes concernant l'élimination des déchets d'équipements électriques et électroniques (DEEE, 2012/19/UE) ont été mises en œuvre par la loi se relatant aux appareils électroniques.

Tous les appareils de la marque WiITec concernés par la DEEE sont munis du symbole d'une poubelle barrée. Ce symbole signifie que l'appareil ne doit pas être jeté avec les ordures ménagères.

La société WiITec Wildanger Technik GmbH est inscrite au registre allemand EAR sous le numéro d'enregistrement de la directive européenne DEEE comme suit : DE45283704.

Mise au rebut des appareils électriques et électroniques usagés (applicable dans les pays de l'Union européenne et dans les autres pays européens ayant un système de collecte séparée pour ces appareils). Le symbole figurant sur le produit ou son emballage indique que ce produit ne doit pas être traité comme un déchet ménager normal, mais doit être remis à un point de collecte pour le recyclage des équipements électriques et électroniques.

En contribuant à l'élimination appropriée de ce produit, vous protégez votre environnement et la santé humaine. Une gestion de déchets incorrecte aura des conséquences négatives sur l'environnement et la santé.



Le recyclage des matériaux contribue à réduire la consommation de matières premières et à conserver les ressources naturelles.

Pour plus d'informations sur le recyclage de ce produit, contactez l'autorité locale, le service municipal d'élimination des déchets ou le magasin où vous avez acheté le produit.

Adresse :
WiITec Wildanger Technik GmbH
Königsbenden 12 / 28
D-52249 Eschweiler

Avis important :

Toute reproduction et toute utilisation à des fins commerciales, même partielle de ce mode d'emploi, ne sont autorisées qu'avec l'accord préalable de la société WiITec Wildanger Technik GmbH.