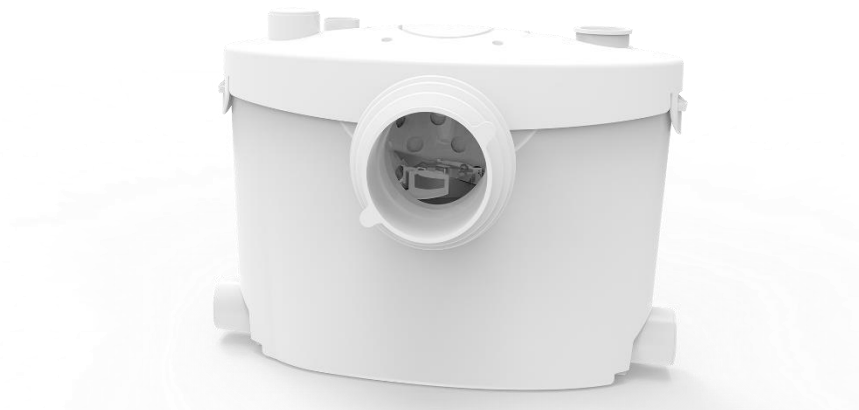


Gebruikershandleiding

Waterafvoerinstallatie

62738



Afgebeeld product kan per model enigszins afwijken

Vóór ingebruikname de handleiding en veiligheidsvoorschriften lezen en toepassen!

Onder voorbehoud van technische aanpassingen!

Vanwege constante technische ontwikkelingen kunnen afbeeldingen, het stappenplan en technische gegevens enigszins afwijken.



De informatie in dit document kan te allen tijde zonder aankondiging vooraf gewijzigd worden. Het is niet toegestaan dit document zonder schriftelijke toestemming vooraf te kopiëren of op welke manier dan ook (deels) te vermenigvuldigen. Alle rechten zijn voorbehouden.

WilTec Wildanger Technik GmbH is niet aansprakelijk voor eventuele fouten in deze gebruiksaanwijzing of de daaraan aangesloten overzichten en schema's.

Hoewel *WilTec Wildanger Technik GmbH* met de grootst mogelijke zorg deze gebruikershandleiding heeft samengesteld, zodat deze volledig, foutloos en actueel is, kunnen fouten niet uitgesloten worden. Heeft u een fout in deze handleiding ontdekt of wilt u ons een tip ter verbetering meedelen, dan vernemen wij deze graag van u.

U kunt een e-mail sturen aan het onderstaand e-mailadres:

service@wiltec.info

of gebruik het contactformulier op onze website:

<https://www.wiltec.de/contacts/>

De actuele versie van deze handleiding is in meerdere talen te vinden in onze webshop:

<https://www.wiltec.de/docsearch>

Ons postadres is:

WilTec Wildanger Technik GmbH
Königsbenden 12
52249 Eschweiler
Duitsland

Indien u een product wilt terugsturen ter reclamatie, reparatie, ruiling of om welke reden dan ook, verzoeken wij u het onderstaand adres te gebruiken. Let op! Om een snelle afhandeling van uw retourzending of ruiling te kunnen verwezenlijken, verzoeken wij u in elk geval ons Serviceteam te contacteren alvorens u het product terugzendt. Gebruik hiervoor het onderstaand adres en/of contactgegevens.

Retouren
WilTec Wildanger Technik GmbH
Königsbenden 28
52249 Eschweiler

E-mail: **service@wiltec.info**

Tel: +49 2403 55592-0 - Fax: +49 2403 55592-15



Inleiding

Wij danken u voor de aanschaf van dit hoogwaardig product. Om het risico op ongelukken en letsel zo veel mogelijk uit te sluiten, verzoeken wij u te allen tijde de basisveiligheidsvoorschriften in acht te nemen bij ingebruikname van dit product. Leest u alstublieft deze gebruikershandleiding zorgvuldig door en stel zeker dat u de inhoud ervan begrepen heeft.

Bewaar deze handleiding zorgvuldig.

Veiligheidswaarschuwing



Dit apparaat mag niet door personen met een mentale, geestelijke, zintuigelijke of fysieke beperking of personen met gebrek aan ervaring en/of kennis worden gebruikt (hieronder ook kinderen), tenzij deze door een persoon worden bijgestaan en/of begeleid, die de veiligheid van deze personen kan garanderen of hen correct kan informeren over het juiste gebruik van het apparaat. Kinderen dienen altijd onder toezicht van een volwassen persoon te staan, zodat kan worden uitgesloten dat zij niet met het apparaat spelen.

Omschrijving van het artikel

De WC-waterafvoerinstallatie voor vuil afvoerwater bestaat uit een behuizing, een motor en een pomp. De pomp is geschikt voor huishoudelijk afvoerwater en sanitaire voorzieningen. De afvoerinstallatie schakelt aan hand van het waterniveau automatisch aan en uit.



- Vóór gebruik het apparaat regelmatig controleren. Gebruik het apparaat niet indien veiligheidssystemen van het apparaat beschadigd of versleten zijn. Zet veiligheidssystemen nooit buiten werking.
- Gebruik het apparaat uitsluitend voor het doel waarvoor het bestemd is, zoals aangegeven in deze gebruikersaanwijzing.
- U bent verantwoordelijk voor de veiligheid van de omgeving waar het apparaat gebruikt wordt.
- Mocht de stroomkabel vanwege externe factoren beschadigd raken, mag deze niet gerepareerd of gedeeltelijk hersteld worden! De beschadigde kabel dient volledig vervangen te worden door een nieuwe stroomkabel. Het vervangen van de kabel mag uitsluitend door gekwalificeerd personeel of een elektrospecialist gedaan worden.
- De stroomspanning van 230 V (50 Hz) die op het fabrieksetiket van het apparaat is aangeduid dient overeen te komen met de daadwerkelijk aanwezige netspanning.
- Het apparaat mag nooit aan de stroomkabel getild, getransporteerd of opgehangen dan wel bevestigd worden.
- U dient zeker te stellen dat stopcontacten en andere stroomvoorzieningseenheden buiten het bereik van overstromingen liggen of tegen vochtigheid beschermd zijn. Trek altijd de stroomkabel uit het stopcontact voordat u aan het apparaat werkt of reparaties uitvoert.
- U dient te voorkomen dat het apparaat aan directe waterstralen wordt blootgesteld.
- De gebruiker is verantwoordelijk voor het naleven van de plaatselijk geldende veiligheids- en installatievoorschriften. Raadpleeg indien nodig een elektrotechnisch specialist.
- De gebruiker is zelf verantwoordelijk voor het nemen van gepaste maatregelen (bijv. installatie van een alarmsysteem, reservepomp, etc.) om schade door het overstromen van ruimtes als gevolg van een storing of defect aan het apparaat uit te kunnen sluiten.
- In geval van een storing of defect aan het apparaat, mogen reparatiewerkzaamheden aan het apparaat alleen door gekwalificeerd personeel dan wel een elektricien uitgevoerd worden.
- Het apparaat mag nooit leeglopen of gebruikt worden met een volledig gesloten aanzuigleiding. Bij schade aan het apparaat als gevolg van het leeglopen vervalt de fabrieksgarantie.
- Het apparaat mag niet voor het beheer of de functionaliteit van zwembaden gebruikt worden.
- Het apparaat mag niet in de drinkwatercirculatie ingebouwd worden.

- Het afvoeren (afpompen) van bijtende en/of agressieve (vloeistoffen) alsmede het afvoeren van schurende bestanddelen (zoals zand) dient hoe dan ook vermeden te worden.
- De pomp dient tegen vorst beschermd te worden.
- De pomp dient tegen leegloop of droogloop beschermd te worden.
- Het apparaat mag niet in ondergrondse tanks, expansievaten of (pomp)schachten worden geïnstalleerd.

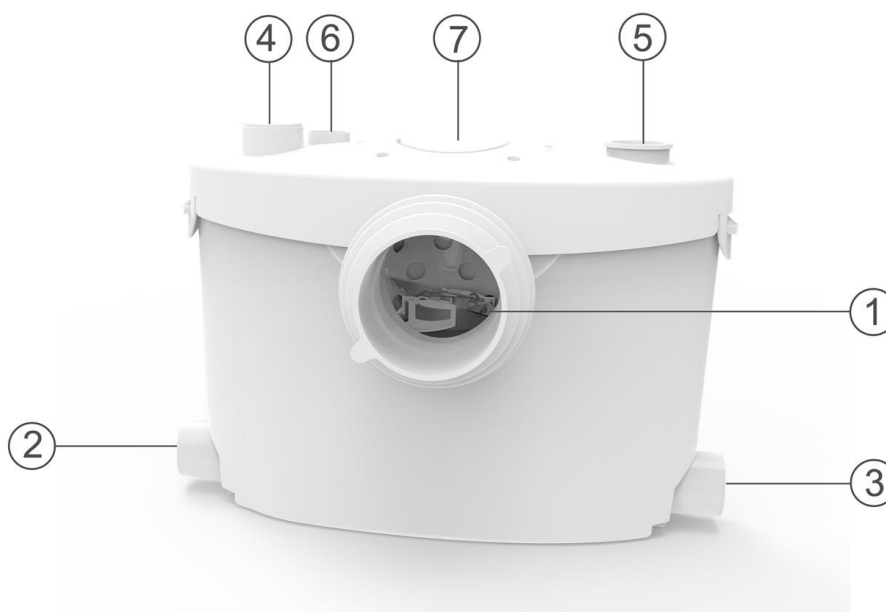
⚠ WAARSCHUWING!

Leest u alle veiligheidsvoorschriften en aanwijzingen. Het niet in acht nemen van de veiligheidsvoorschriften kan tot stroomschokken, brand en/of zwaar letsel leiden. Bewaart u alle veiligheidsvoorschriften en aanwijzingen voor toekomstige raadpleging.

Technische gegevens

Vermogen (W)	400
Stroomvoorziening	220–240 V, 50 Hz
Horizontaal leegmaken (m)	8,5
Verticaal leegmaken (m)	85
Max. watertemperatuur (°C)	90
Max. doorstroomhoeveelheid (l/min)	135
Warmtebescherming tot (°C)	90
Geluidsniveau (dB (A))	35–50
Beschermingsklasse	IPX4

Onderdelenlijst



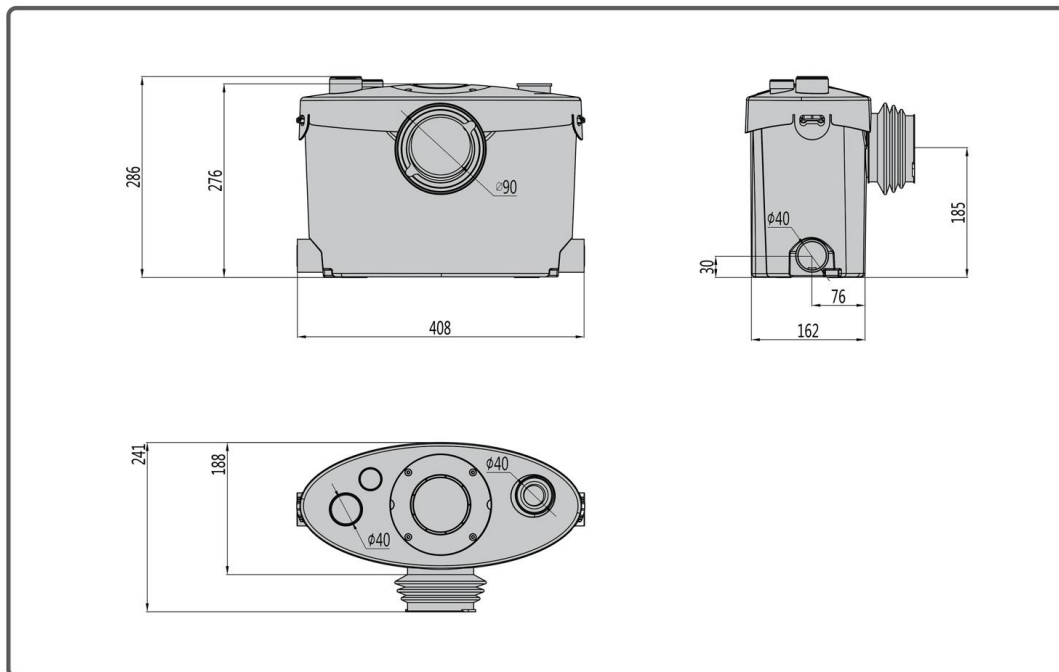
Nr.	Betekening	Nr.	Betekening
1	Ingang toiletaansluiting ø 100 mm	5	Uitgang ø 23/28/32/44 mm



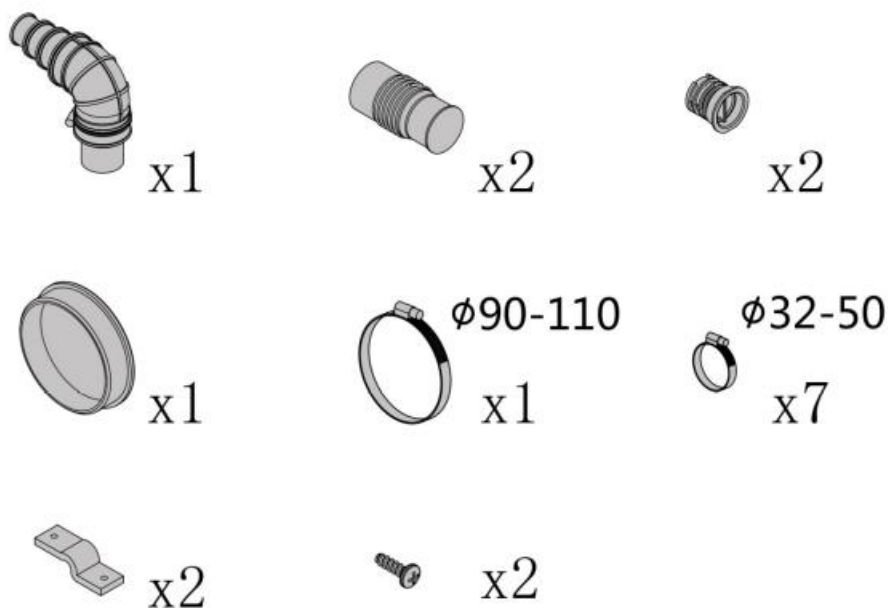
2	Ingang \varnothing 40 mm	6	Luchtuitlaat
3	Ingang \varnothing 40 mm	7	Herstelpaneel
4	Ingang \varnothing 40 mm (optioneel)		

Afbeeldingen

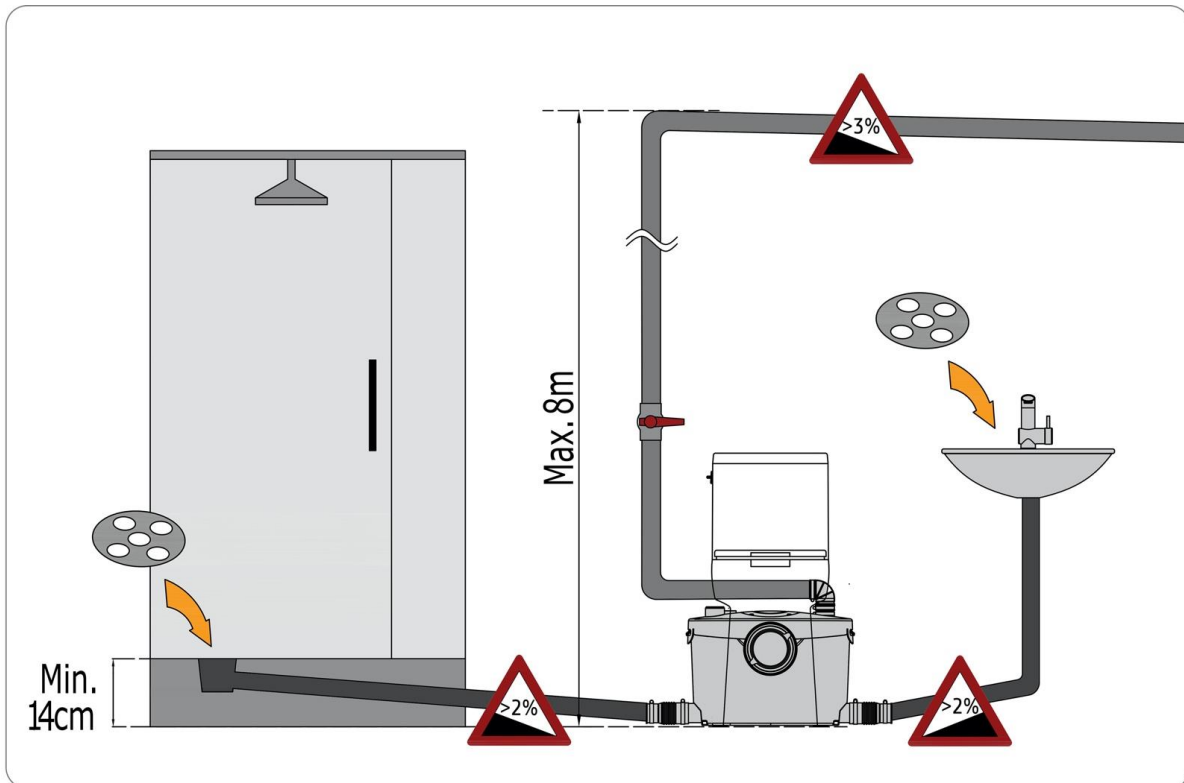
Afbeelding 1: Afmetingen (in mm)



Afbeelding 2: Onderdelen

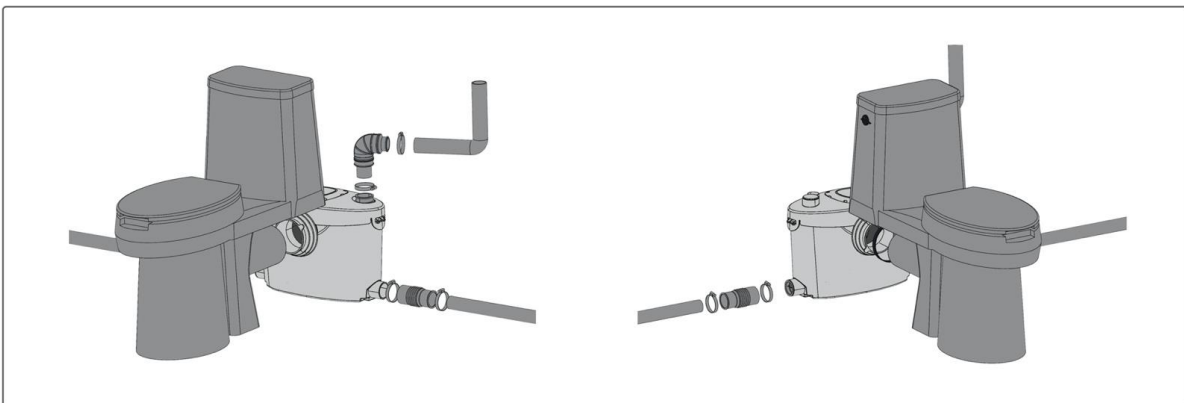


Afbeelding 3: Uitrusting

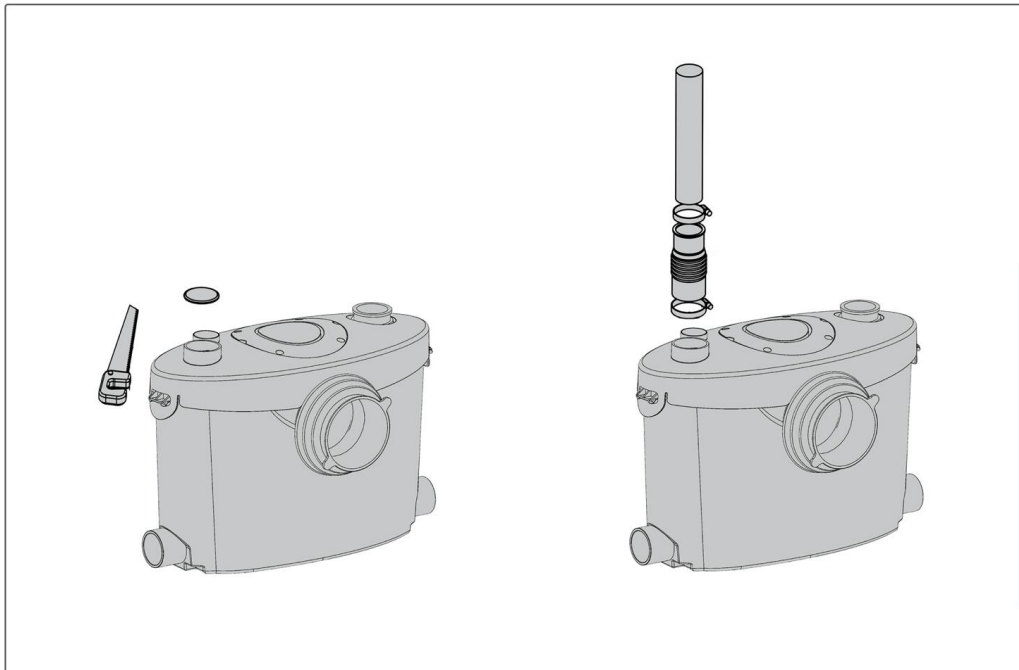


- Een terugslagventiel bij de uitvoer is vereist.
- Installeer een extra manueel terugslagventiel ter reparatie (voorstel).
- Gebruik voor de douche en het toilet een filter, om te voorkomen dat er haren en andere vuildeeltjes in het systeem ophopen.

Afbeelding 4: Aansluitingen

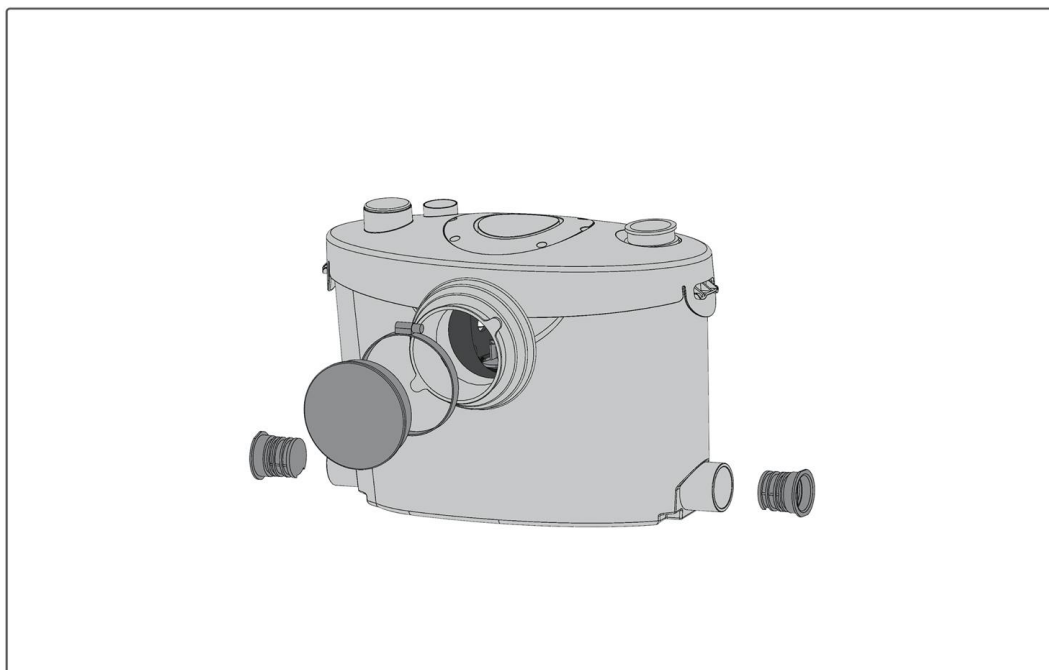


Afbeelding 5: Optionele toevoer voor additionele verbindingen

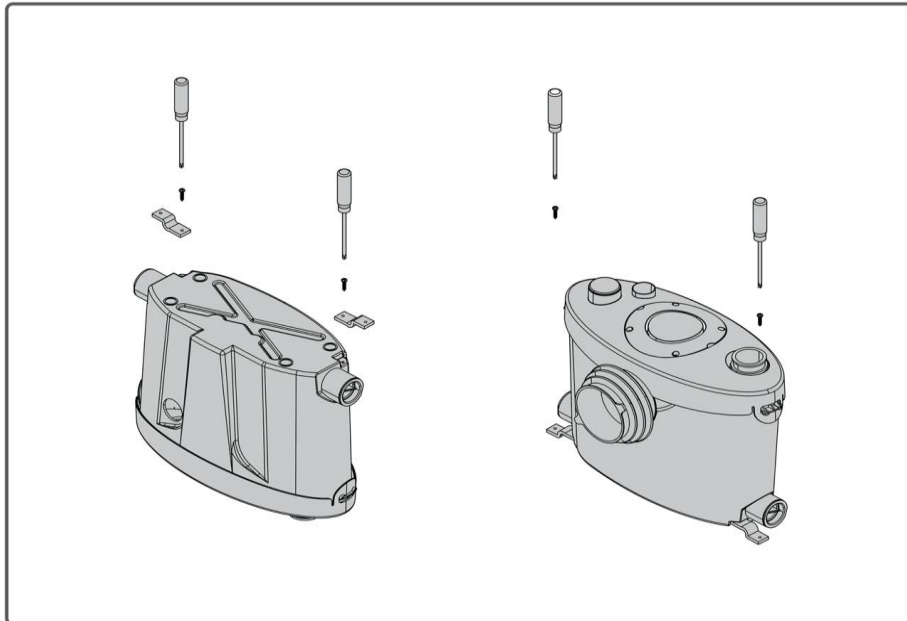


Afbeelding 6: Afdekken ingang

Dek de toiletingang af indien deze niet gebruikt wordt.

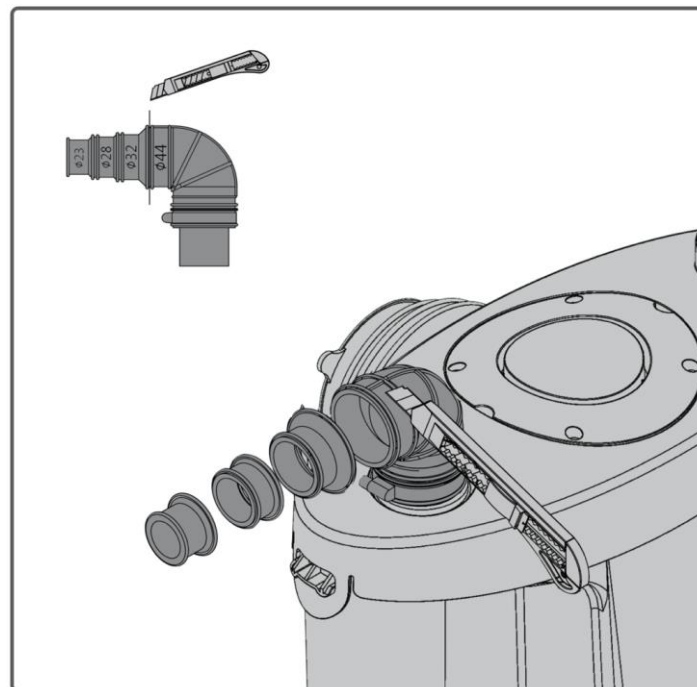


Afbeelding 7: Bevestiging



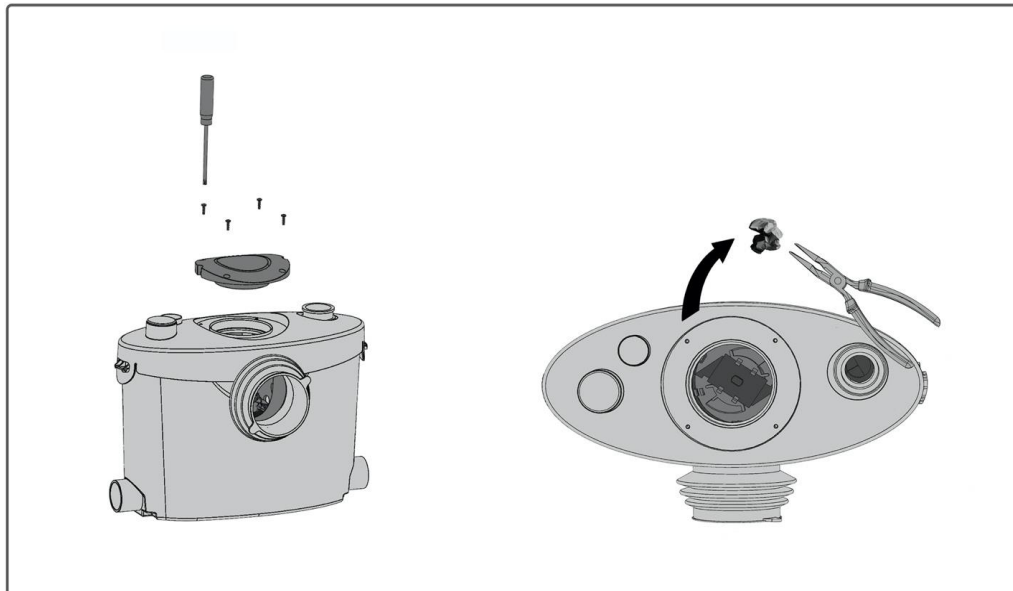
Afbeelding 8: Uitlaat (terugslagventiel)

Het terugslagventiel van de uitlaatbuis is slechts 1–2 centimeter. Oefen daarom geen druk uit bij het inschuiven.

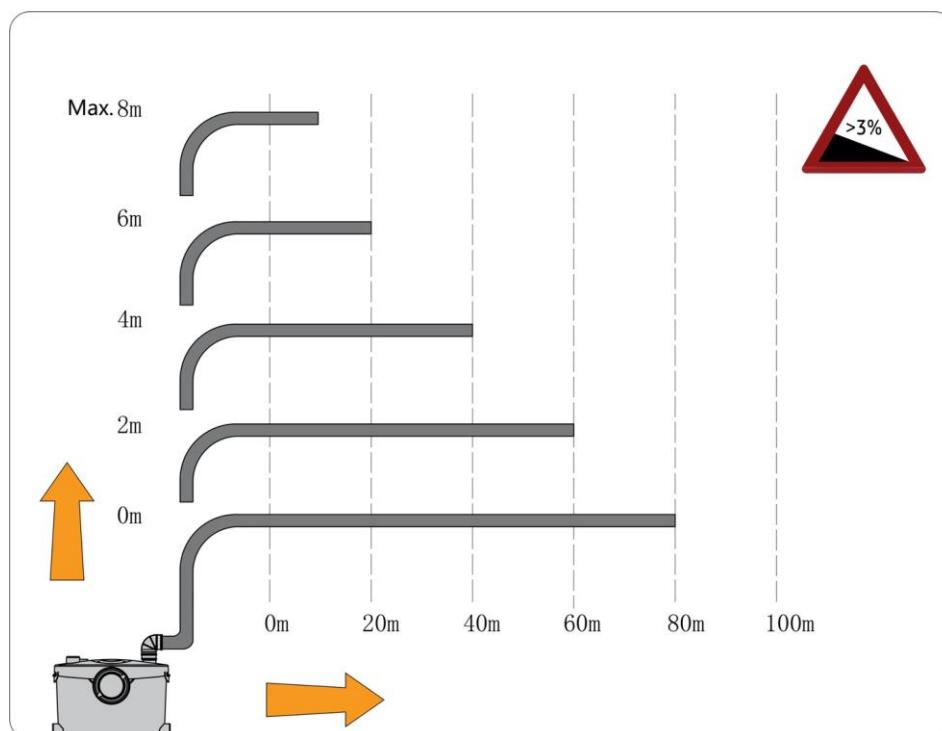


Afbeelding 9: Herstelpaneel

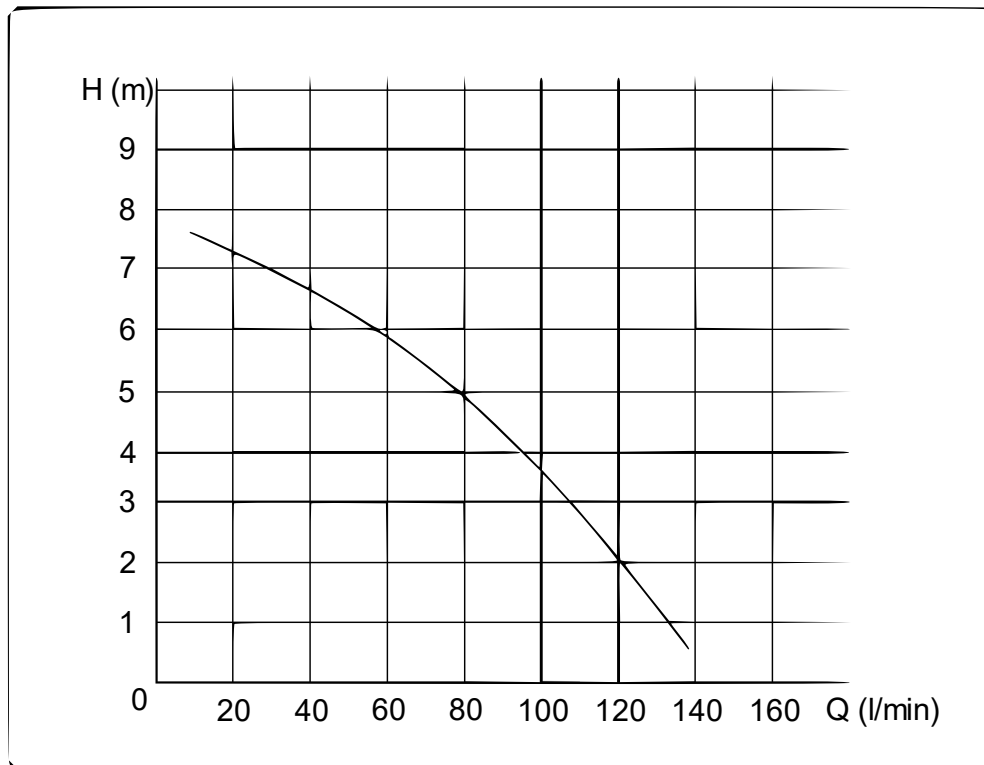
Open de bovenste deksel van het herstelpaneel. Neem het blokje in de buurt van de hendel voorzichtig uit.



Afbeelding 10: Pompvermogen

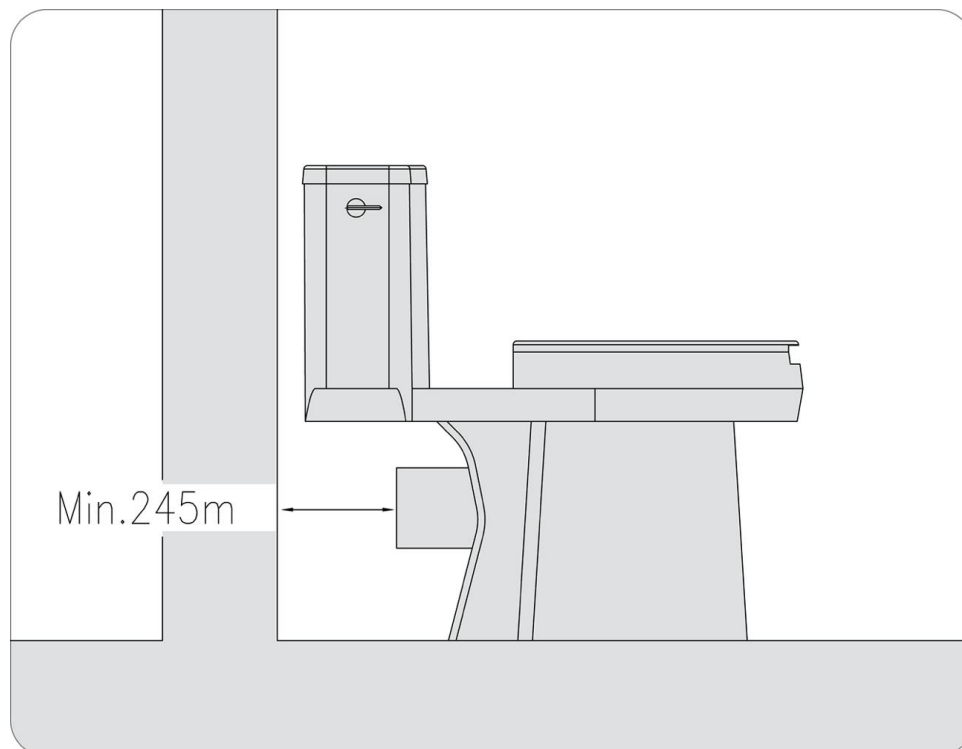


Afbeelding 11: Doorstroomcapaciteit



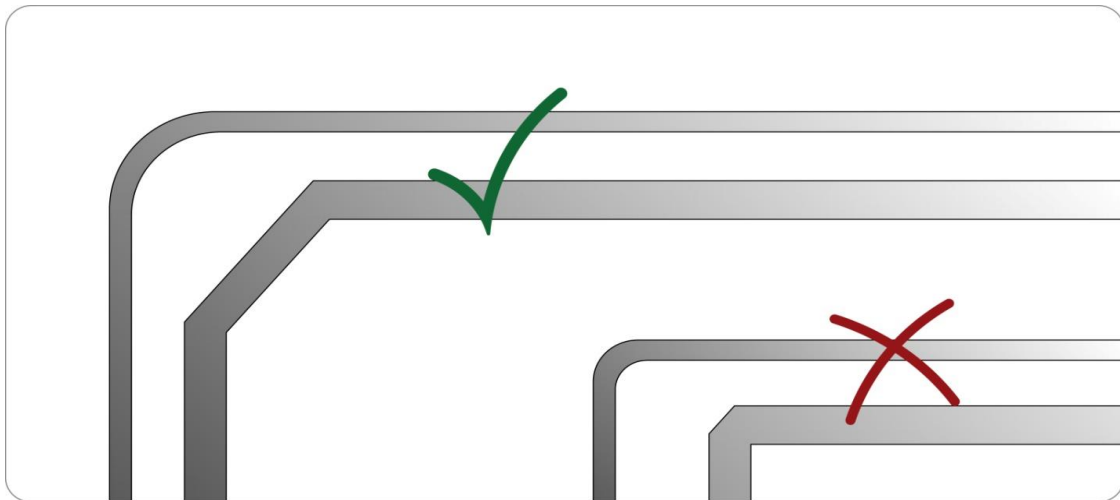
Afbeelding 12: afstand tot de wand

De minimale afstand vanaf de toiletuitlaat tot de wand bedraagt 245 mm.



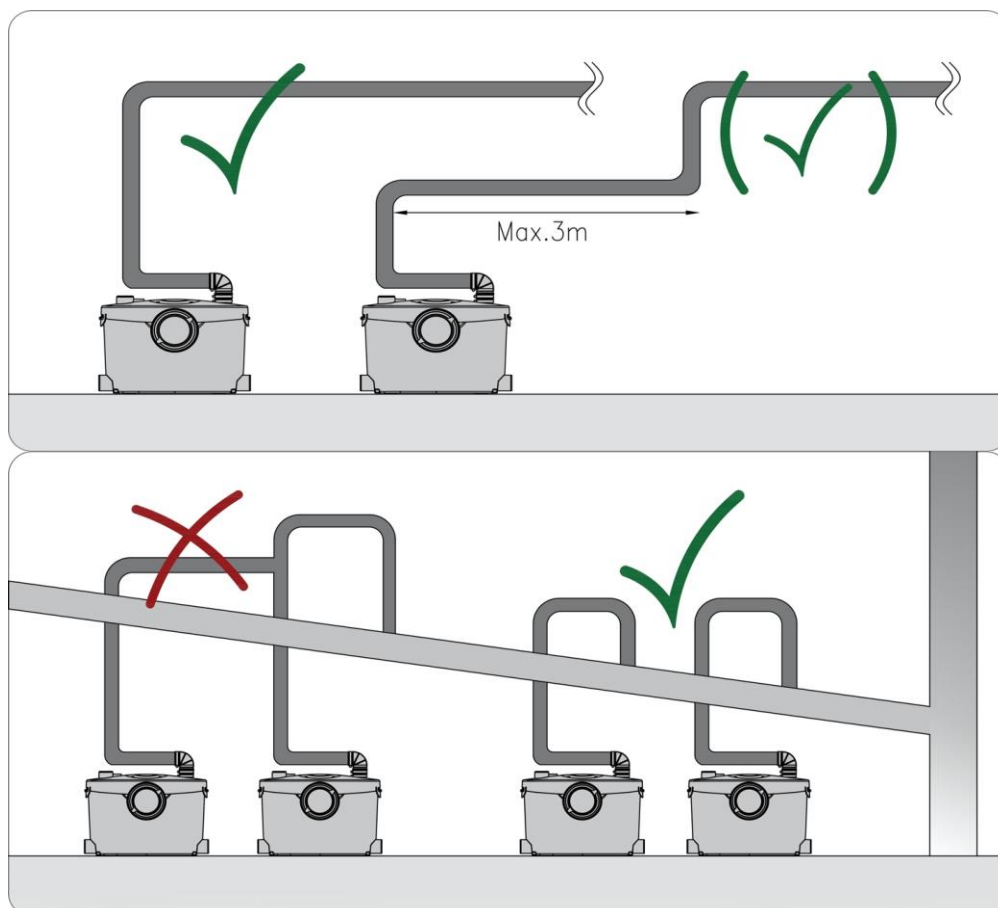
Afbeelding 13: Hoeken

Wij adviseren het gebruik van twee 45° hoeken in plaats van één 90° hoek.



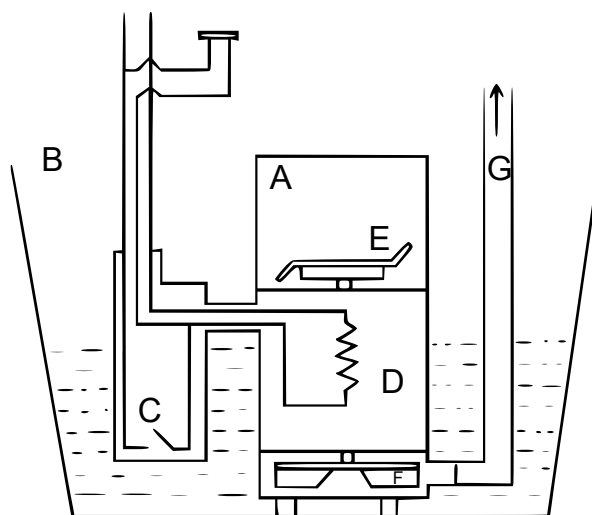
Afbeeldingen 14 en 15

Verbindingen uitvoerbuis.



Functionaliteit

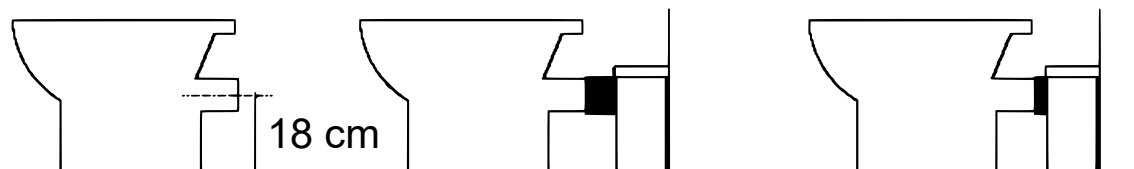
- Deze waterafvoerinstallatie is ontwikkeld voor het afvoeren van afvoerwater uit toiletten en andere sanitaire voorzieningen.
- Het systeem is voorzien van een elektrische pomp (**D**), welke automatisch door een elektrische drijfschakelaar (**C**) wordt ingeschakeld.
- De afvoerfunctie begint automatisch te werken, zodra er doorgespoeld wordt (functionerende als bij een normale WC) (zie afb.).



Installatie

Aansluiting toilet

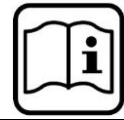
- Brengt u eerst wat siliconen of vloeibare zeep op de afvoerbuizen van het toilet aan.
- Monteer de meegeleverde ring op de uitlaat van de wc-pot.
- Trek de rubberen huls over de uitloop van het toilet.
- Positioneer de slangklemmen op de rand van de rubberen huls en trek het met behulp van een schroevendraaier goed vast.
- Bevestig het waterafvoersysteem met de 2 meegeleverde schroeven met de bodem.
- Indien u de vloerbeugels gebruikt, maak deze eerst aan de bodem vast voordat u het apparaat vast zet.



Er mag geen water vanuit de wc-pot of andere sanitaire voorzieningen in de buizen lekken. Indien dit het geval is, zal het systeem continu in bedrijf zijn, ook als het water weggepompt is.

Afvoerleidingverbinding

Steek de afvoerhoek in de rubberen uitvoerbuys. Draai het in de gewenste richting en zet het vast met de meegeleverde metalen slangklemmen (36–50 mm). Sluit vervolgens de slang met behulp van de metalen slangklemmen (20–32 mm) en let hierbij erop dat de slang niet knikt. Een 22–32 mm-plastic reductiegedeelte wordt meegeleverd voor het geval u een afvoerleiding van 32 mm wilt installeren.



Technisch advies over de afvoerleidingen

- Bij horizontaal aangebrachte leidingen dient een helling van minimaal 1:200 (5 mm/m) ten opzichte van de bodem-as in acht genomen te worden.
- Indien een verticale verhoging nodig is, moet deze vóór de horizontale loop aan het begin van de pijpleiding worden uitgevoerd.
- Wij adviseren een centraal afvoerpunt in te stellen, zodat de afvoerleidingen voor onderhoud geleegd kunnen worden.
- Indien de afvoerleiding op een duidelijk lager niveau dan de gehele eenheid ligt, kan dit ertoe leiden dat de waterafdichting naar buiten gezogen wordt. Dit heeft te maken met het heveleffect. Door het monteren van een luchtinlaatventiel aan het hoogste punt van de leidingen wordt dit probleem opgelost.
- De afvoerleidingen dienen met een geschikte flensverbinding aan de grond verbonden te worden.
- Zorg ervoor dat alle externe leidingen goed geïsoleerd zijn, om bevrozing te voorkomen.

Let op!

Iedere hoek aan de drukleiding van het aggregaat zorgt voor wrijvingsverlies (ca. 50 cm per hoek dienen van de verticale doorstroomhoogte afgenomen te worden, zie technische gegevens). Maak altijd gebruik van gelijkmatige hoeken (of 2 45° hoeken) en geen 90° hoeken.

Elektrische aansluiting

- Laat de elektrische installatie door een elektricien of elektrospecialist uitvoeren.
- Het apparaat dient aan een volledig geaard elektrisch netwerk aangesloten te worden.

Ingebruikname

Zodra alle elektrische en waterleidingaansluitingen geïnstalleerd zijn, spoelt u het toilet één keer door. De motor moet 5 tot 10 s lopen om het water af te voeren (afhankelijk van de hoogte van de afvoerleidingen). Draait de motor langer dan 20 s door, controleer dan of de leidingen vrij en er geen slangen geknikt zijn. Spoel nogmaals het toilet door en controleer of alle afdichtingen en aansluitingen waterdicht zijn. Controleer ook alle aanvoerbuizen van de overige sanitaire voorzieningen.

Gebruik en waarschuwingen

- Bij een langere afwezigheid (bijv. door vakantie) wordt u aangeraden de watertoevoer naar de WC af te sluiten.
- Het toilet dat aan deze eenheid wordt geïnstalleerd kan als ieder ander normaal toilet gebruikt worden. Een klein, regelmatig onderhoud wordt aangeraden. De eenheid begint automatisch te werken, zodra er genoeg water in het reservoir toestroomt.
- Een intern elektrisch gestuurd oververhittingsbeschermelement zorgt ervoor dat de motor uitgeschakeld wordt, zodra oververhitting dreigt. Trek de stroomkabel uit het stopcontact en vervolgens weer in. Het apparaat zal na een afkoeltijd van ca. 30 tot 60 min weer normaal functioneren.

Waarschuwing!

Uitsluitend geschikt voor het afvoeren van fecaliën, toiletpapier en vuil afvoerwater! Schade toegebracht door het doorspoelen van overige, niet geschikte voorwerpen, zoals wol, condooms, inlegverband, tampons, vochtige (baby)doekjes, levensmiddelen, haren, metalen, hout- en/of plasticdeeltjes valt niet onder de fabrieksgarantie! Oplosmiddelen, zuren en andere chemische vloeistoffen kunnen het apparaat onherstelbare schade toebrengen en vallen eveneens niet onder de fabrieksgarantie!



Onderhoud

- Koppel de eenheid los van de stroomvoorziening voordat u onderhoud aan het apparaat wilt uitvoeren.
- Er zijn geen noemenswaardige onderhoudshandelingen.
- Dit apparaat is met een actieve kolenfilter uitgerust en heeft geen externe luchting nodig.

Afvalverwerkingsvoorschriften

De EU-richtlijn (2012/19/EU, WEEE) ter inzameling en verwerking van (oude) elektrische apparaten regelt de inzameling van oude elektrische en elektronische apparaten binnen de EU en is ook op nationaal niveau geratificeerd.

Alle *WilTec*-apparaten die onder de WEEE-richtlijn vallen zijn met het doorkruiste containersymbool aangeduid. Dit symbool geeft aan dat het apparaat niet met het huishoudelijk afval weggegooid mag worden.

Wiltec Wildanger GmbH is in het Duitse EAR-afvalregister geregistreerd onder het WEEE-registratienummer DE45283704.

Inzameling en verwerking van gebruikte elektrische en elektronische apparaten is toepasbaar in alle landen van de Europese Unie en overige landen die over een nationaal inzamel- en verwerkingssysteem beschikken. Het symbool dat op het apparaat of de verpakking ervan is afgebeeld, geeft aan dat het product niet met het huishoudelijke afval gecombineerd mag worden. Het product dient naar een afvalverwerkingslocatie te worden gebracht, waar het recycelen van elektrische en elektronische apparaten wordt verzorgd.

Met uw bijdrage aan het correct verwerken van elektrisch afval helpt u mee aan het beschermen van het milieu en de gezondheid van uw medemens. Milieu en gezondheid worden door het verkeerd verwerken van elektrisch afval in gevaar gebracht. Eveneens helpt het recycelen van materialen het onnodig verbruik van grondstoffen te verminderen.

Verdere informatie over het recycelen van dit product verkrijgt u bij uw gemeente of op de website van de rijksoverheid.



Adres:
WilTec Wildanger Technik GmbH
Königsbenden 12 / 28
52249 Eschweiler
Duitsland

Belangrijke notitie:

Het op welke manier kopiëren van deze handleiding en /of gebruik ervan voor commerciële doeleinden, is alleen toegestaan met schriftelijke toestemming van *WilTec Wildanger Technik GmbH* vooraf.