

# Bedienungsanleitung

## Holzkohlegrillwagen

62809

# toboli



Abbildung ähnlich, kann je nach Modell abweichen

Bitte lesen und beachten Sie vor der Inbetriebnahme die Bedienungsanleitung und Sicherheitshinweise!

Technische Änderungen vorbehalten!

Durch stetige Weiterentwicklungen können Abbildungen, Funktionsschritte und technische Daten geringfügig abweichen.



Die in diesem Dokument enthaltenen Informationen können sich jederzeit ohne vorherige Ankündigung ändern. Kein Teil dieses Dokuments darf ohne die vorherige schriftliche Einwilligung kopiert oder in sonstiger Form vervielfältigt werden. Alle Rechte bleiben vorbehalten.

Die WilTec Wildanger Technik GmbH übernimmt keine Haftung für eventuelle Fehler in diesem Benutzerhandbuch oder den Anschlussdiagrammen.

Obwohl die WilTec Wildanger Technik GmbH die größtmöglichen Anstrengungen unternommen hat, um sicherzustellen, dass dieses Benutzerhandbuch vollständig, fehlerfrei und aktuell ist, können Fehler nicht ausgeschlossen werden.

Sollten Sie einen Fehler gefunden haben oder uns einen Vorschlag zur Verbesserung mitteilen wollen, dann freuen wir uns darauf von Ihnen zu hören.

Schreiben Sie uns eine E-Mail an:

[service@wiltec.info](mailto:service@wiltec.info)

oder verwenden Sie unser Kontaktformular:

<https://www.wiltec.de/contacts/>

Die aktuelle Version dieser Anleitung in mehreren Sprachen finden Sie in unserem Onlineshop unter:

<https://www.wiltec.de/docsearch>

Unsere Postadresse lautet:

WilTec Wildanger Technik GmbH  
Königsbenden 12  
52249 Eschweiler

Für die Rücksendung Ihrer Ware zum Umtausch, zur Reparatur oder für andere Zwecke verwenden Sie bitte die folgende Adresse. Achtung! Um einen reibungslosen Ablauf Ihrer Reklamation oder Ihrer Rückgabe zu gewährleisten, kontaktieren Sie vor der Rücksendung unbedingt unser Serviceteam.

Retourenabteilung  
WilTec Wildanger Technik GmbH  
Königsbenden 28  
52249 Eschweiler

E-Mail: **service@wiltec.info**

Tel: +49 2403 55592-0

Fax: +49 2403 55592-15

## Einleitung

Vielen Dank, dass Sie sich zum Kauf dieses Qualitätsproduktes entschieden haben. Um das Verletzungsrisiko zu minimieren, bitten wir Sie, stets einige grundlegende Sicherheitsvorkehrungen zu treffen, wenn Sie dieses Produkt verwenden. Bitte lesen Sie diese Bedienungsanleitung sorgfältig durch und vergewissern Sie sich, dass Sie sie verstanden haben.

Bewahren Sie diese Bedienungsanleitung gut auf.

## Sicherheitshinweise

- Befolgen Sie sorgfältig die Montageanweisungen. Ein falscher Aufbau des Grills kann äußerst gefährlich sein.
- Die Nichtbeachtung der nachstehenden Warnhinweise kann zu Bränden, Explosionen, Verbrennungen sowie Sachschäden und Verletzungen führen.
- Bevor Sie den Grill in Betrieb nehmen, beachten Sie die in dieser Anleitung beschriebenen Funktions- und Prüfverfahren.
- Verwenden Sie den Grill nur im Freien oder in gut belüfteter Umgebung.
- Verwenden Sie den Grill nicht, wenn Teile fehlen oder beschädigt sind.
- Der Konsum von Alkohol, Rausch- oder Arzneimitteln kann die Fähigkeit des Benutzers beeinträchtigen, den Grill ordnungsgemäß und sicher zusammenzubauen, zu bewegen oder zu lagern.
- Einige zugängliche Teile des Grills können sehr heiß werden. Bewegen Sie den Grill während des Gebrauchs nicht.
- Achten Sie darauf, dass sich Kinder und Haustiere während des Gebrauchs in sicherem Abstand zum Grill befinden.
- Lassen Sie den Grill nicht von Kindern bedienen.
- Stellen Sie den Grill während der Verwendung nur auf einen ebenen und stabilen Untergrund.
- Lassen Sie die Holzkohle mindestens 30 min lang brennen und warten Sie, bis sich lockere Asche gebildet hat, bevor Sie mit dem Grillen beginnen.
- **Achtung!** Verwenden Sie kein Holz als Brennstoff.
- Wenn Sie den Grill benutzen, muss der Deckel des Grills geöffnet sein.
- Der Deckel darf nur geschlossen werden, wenn der Grill nach dem Gebrauch vollständig abgekühlt ist. Andernfalls kann es dazu kommen, dass sich das Gehäuse verformt und die Farbe abblättert, was das Erscheinungsbild und den Gebrauch beeinträchtigt.

## Gebrauchsanweisung

1. Der Grill muss vor dem Gebrauch auf einem sicheren, ebenen Untergrund aufgestellt werden.
2. Vor dem ersten Grillen muss der Grill aufgeheizt und die Holzkohle mindestens 30 min lang glühend heiß gehalten werden.
3. Die maximale Menge an Holzkohle für den Grill beträgt etwa 2 kg.

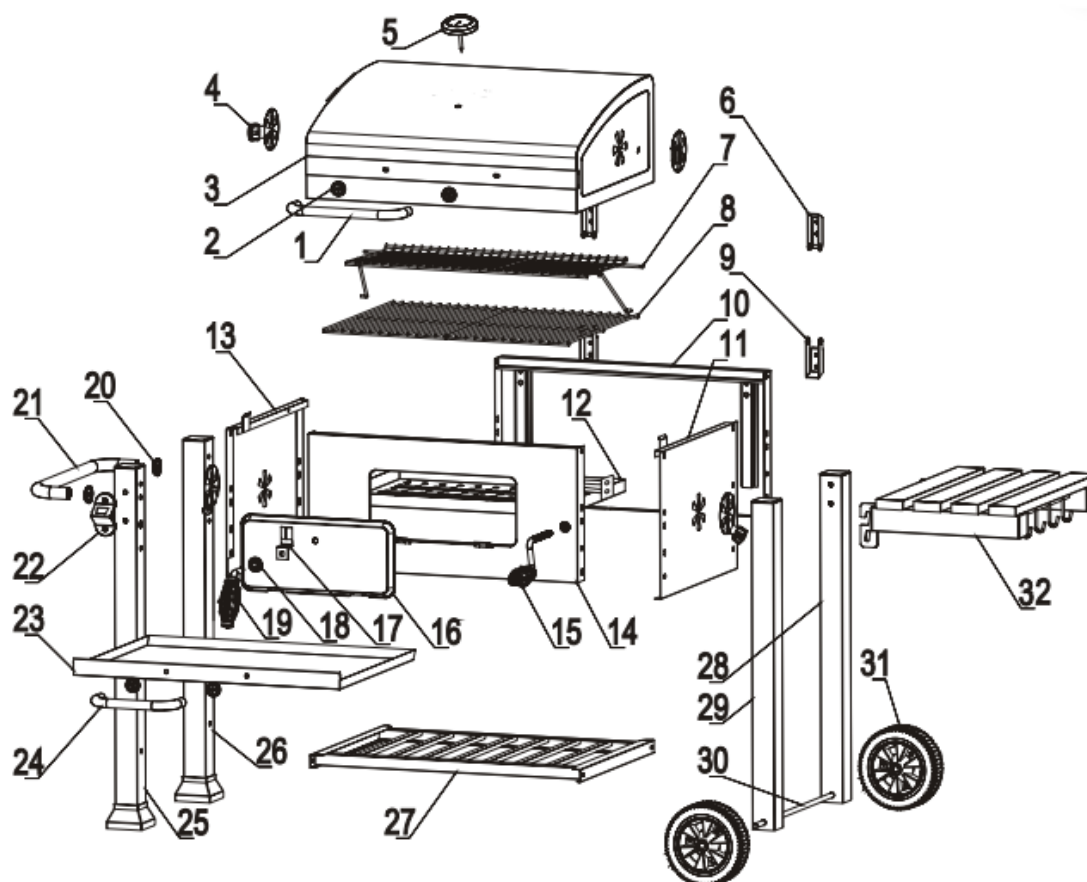
## Die richtige Anzündmethode

1. Legen Sie 3 oder 4 Feueranzünder in die Mitte des Holzkohlegrills und zünden Sie sie mit einem Streichholz an.
2. Legen Sie einige Holzkohlestücke um die einzelnen Anzünder herum. Schichten Sie aus mehr Holzkohle eine Pyramide auf, wenn die Flamme gleichmäßig brennt.
3. Wenn die Holzkohle richtig brennt, verteilen Sie sie gleichmäßig auf der Oberfläche.
4. Beginnen Sie nicht mit dem Grillen, bevor sich eine Ascheschicht gebildet hat.



**Warnung!** Der Grill wird sehr heiß. Bewegen Sie ihn während des Betriebs nicht! **Verbrennungsgefahr!**

## Teileliste und Bezeichnungen



Nr.	Bezeichnung	Anz.	Nr.	Bezeichnung	Anz.
1	Griff der Feuerraumabdeckung	1	17	Abtrennplatte für Holzkohle	1
2	Basis für Seitengriff	4	18	Halterung für Türgriff	1
3	Feuerraumabdeckung	1	19	Türgriff	1
4	Belüftung	4	20	Halterung für Seitengriff	2
5	Thermometer	1	21	Seitengriff	1
6	Oberes Scharnier	2	22	Flaschenöffner	1
7	Warmhaltegestell	1	23	Aschebehälter	1
8	Kochgrill	2	24	Griff für Aschebehälter	
9	Bodenscharnier	2	25	Stützbein	1
10	Rückwand für Feuerraum	1	26	Stützbein	1
11	Rechte Seitenplatte für Feuerraum	1	27	Bodenplatte	1
12	Kohleschale	1	28	Hinterradstütze	1
13	Linke Seitenplatte für Feuerraum	1	29	Hinterradstütze	1

14	Frontplatte für Feuerraum	1	30	Achse	1
15	Hebegriff	1	31	Räder	2
16	Kohletüre	1	32	Seitenplatte	1

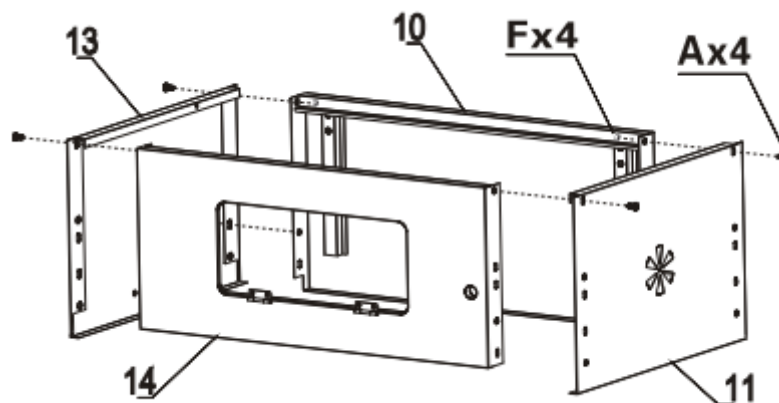
Buchst.	Abb.	Abm.	Anz.	Buchst.	Abb.	Abm.	Anz.
A		M6×14	36	G		M6×70	2
B	Schwarz	M5×10	4	H		D1.4	3
C		M6×14	4	I		M4×10	4
D		M6×35	10	J		M4	4
E		M5	8	K	Weiß	M5×10	4
F		M6	20				

## Zusammenbau

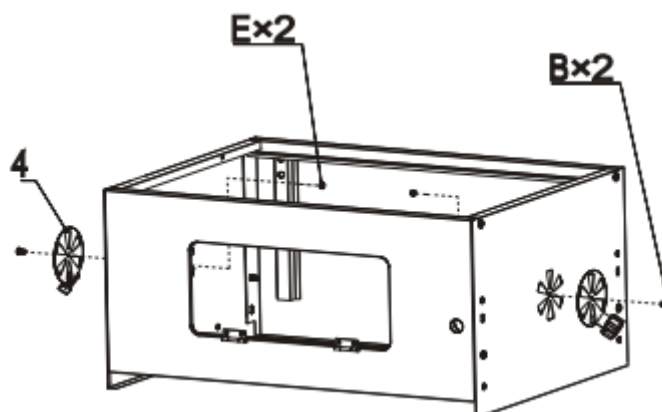
- Planen Sie ausreichend Zeit für den Zusammenbau ein.
- Bereiten Sie vor dem Zusammenbau eine feste Arbeitsfläche von 2–3 m<sup>2</sup> vor.
- Legen Sie Werkzeug und Teile griffbereit.

**⚠ Achtung!** Obwohl alle denkbaren Anstrengungen unternommen worden sind, um alle scharfen Kanten des Grills zu entfernen, müssen Sie bei der Handhabung des Grills vorsichtig sein. **Verletzungsgefahr!**

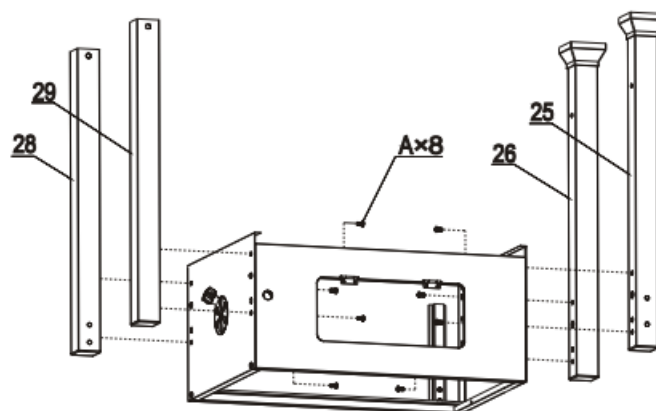
### Schritt 1



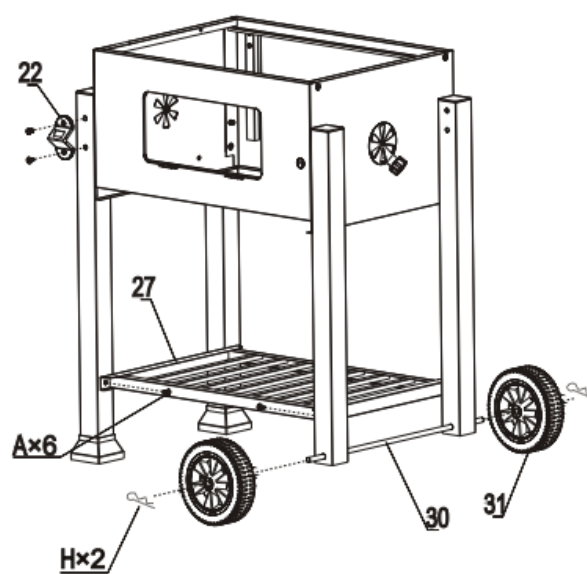
Schritt 2



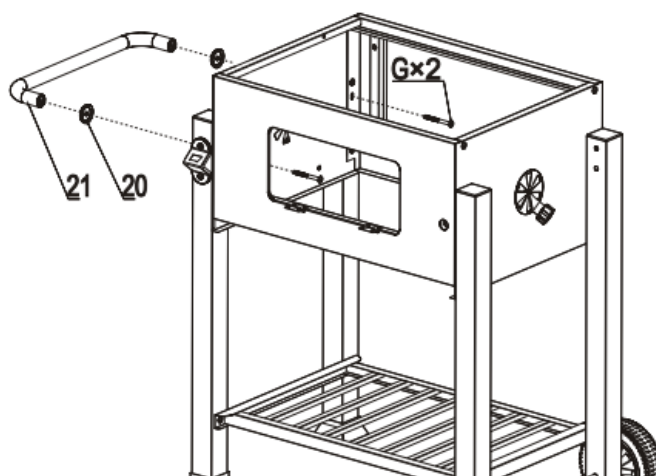
Schritt 3



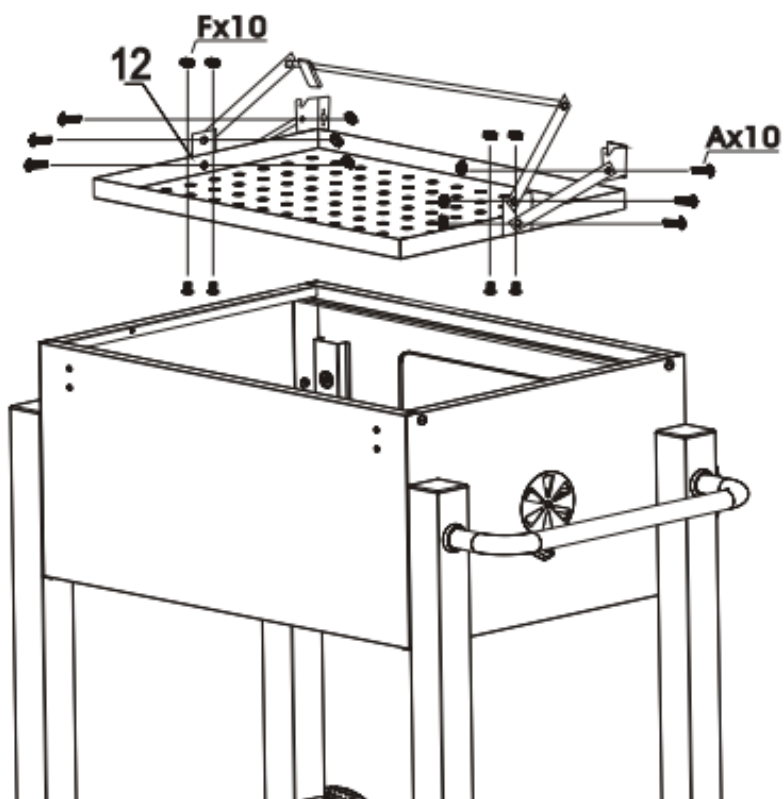
Schritt 4

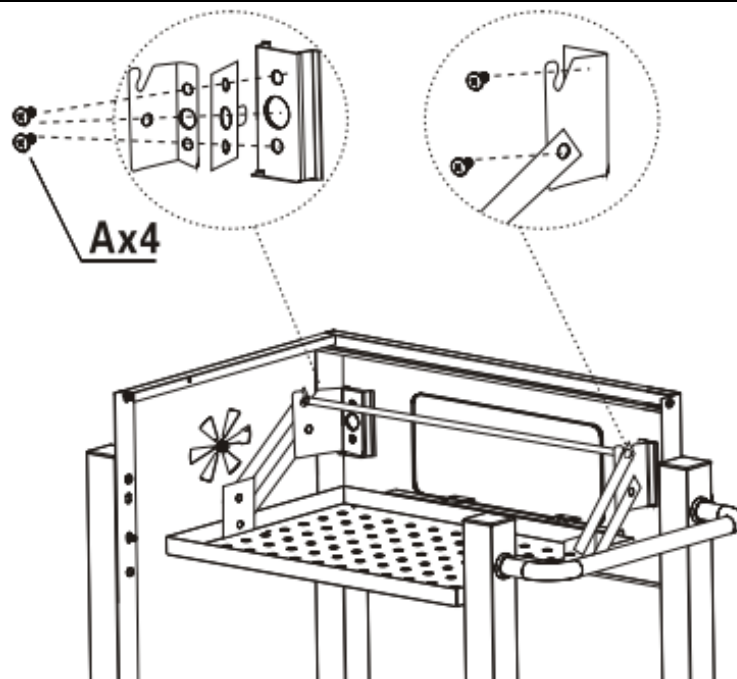


Schritt 5

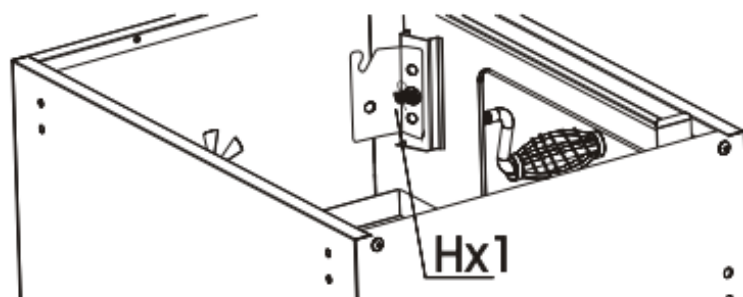
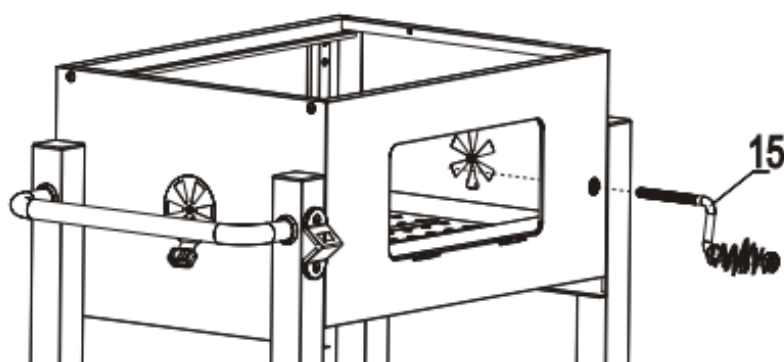


Schritt 6



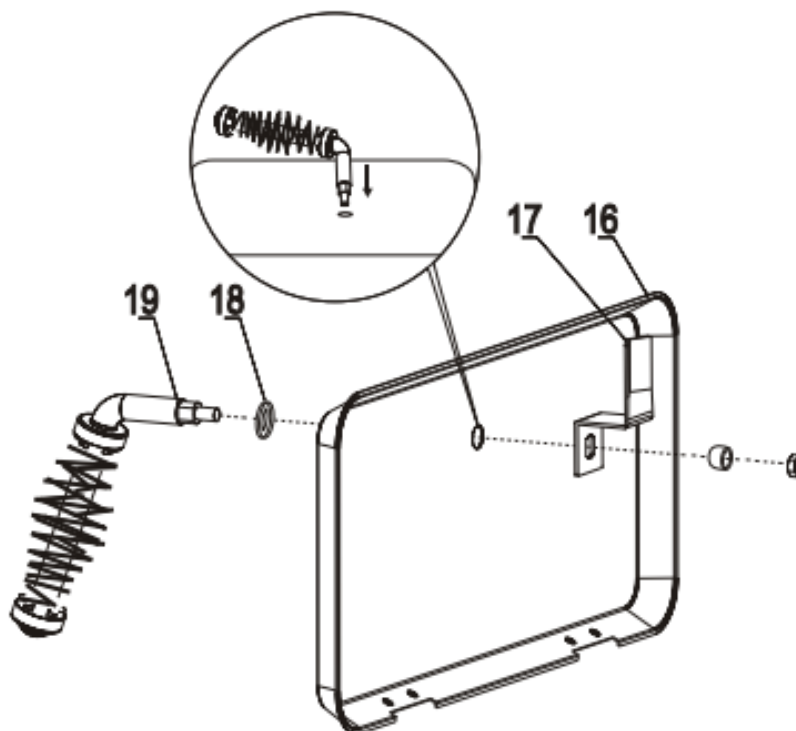


Schritt 7

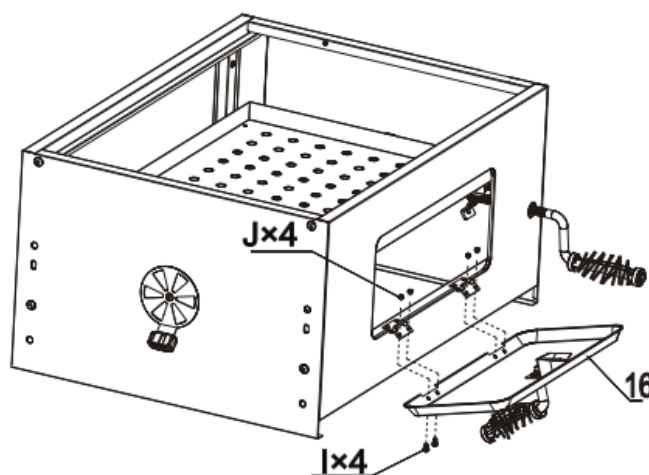




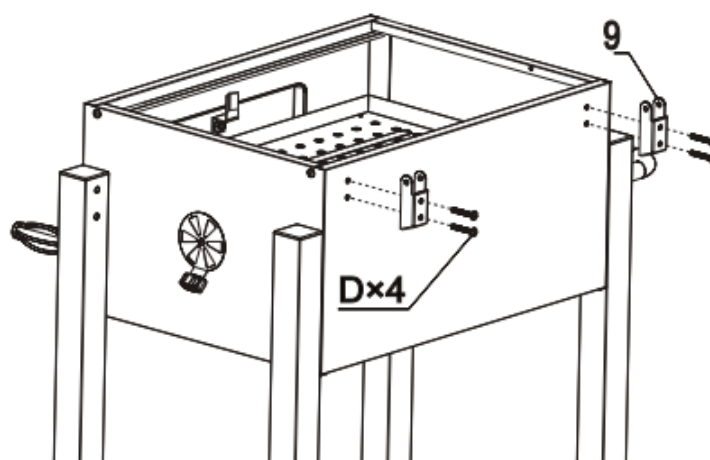
Schritt 8



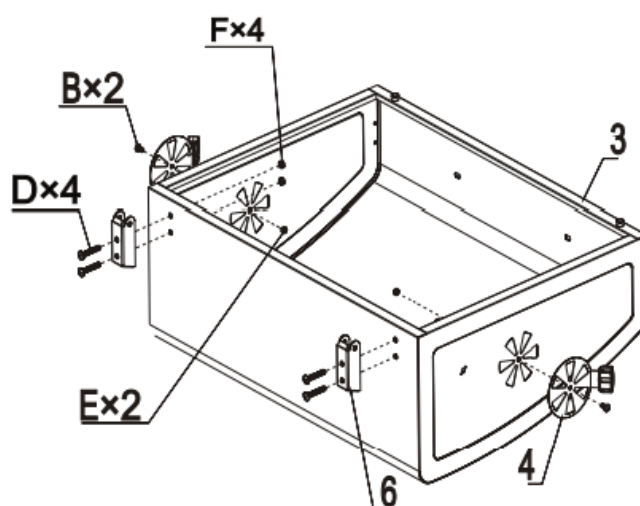
Schritt 9



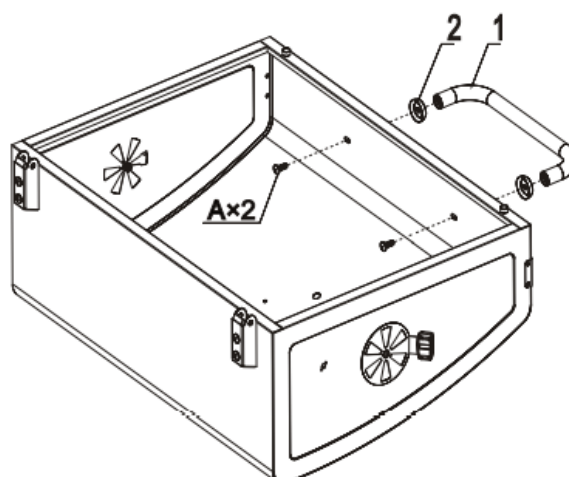
Schritt 10



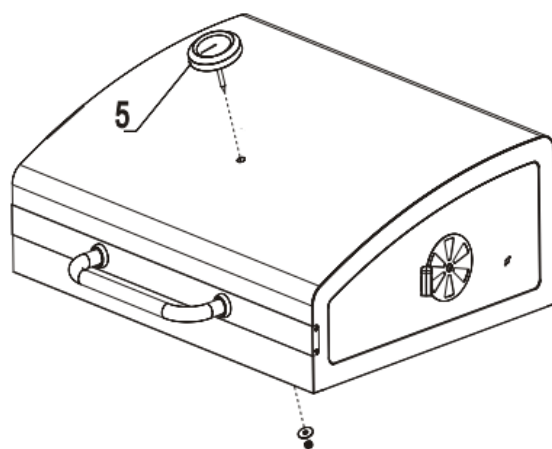
Schritt 11



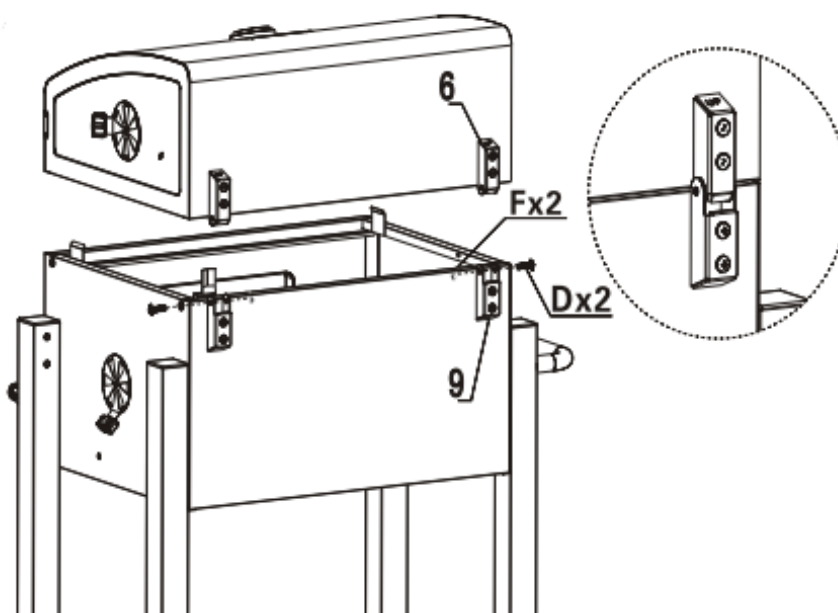
Schritt 12



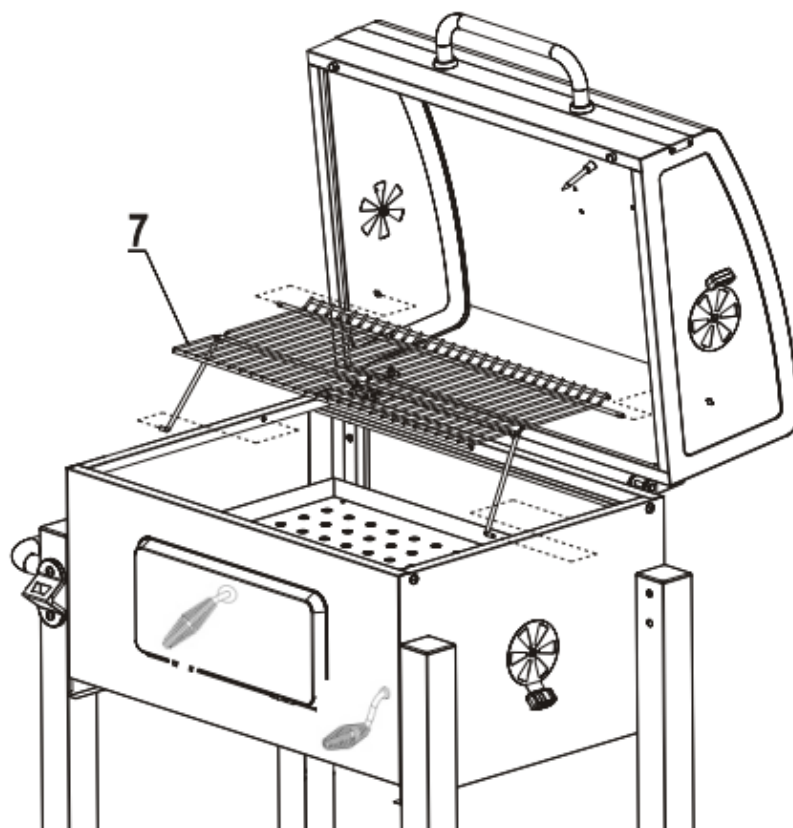
Schritt 13



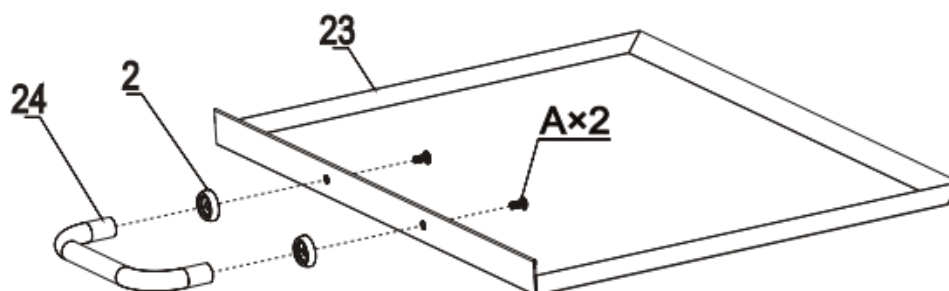
Schritt 14



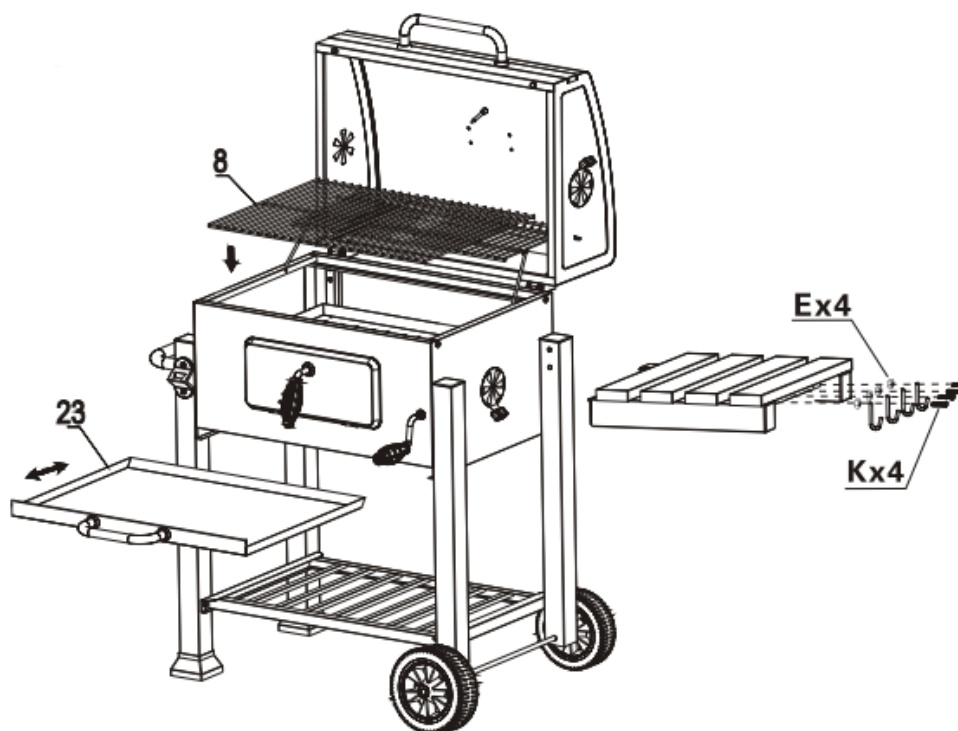
Schritt 15



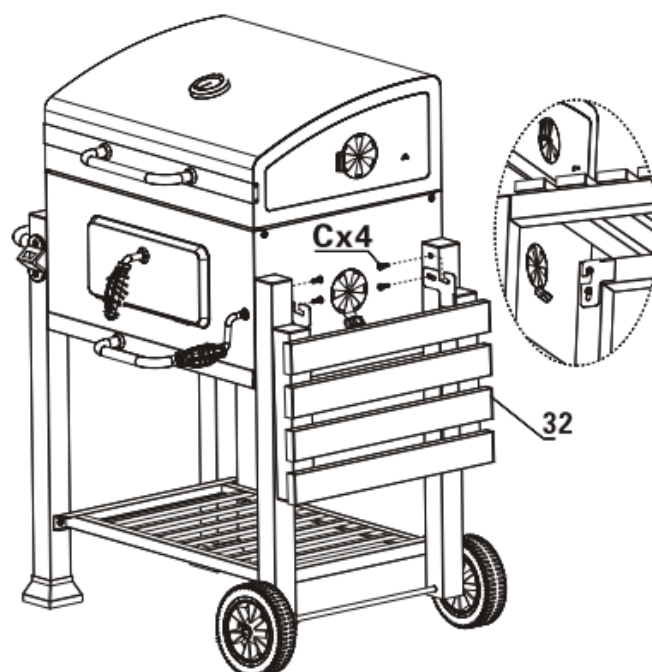
Schritt 16



Schritt 17



Schritt 18



Wichtiger Hinweis:

Nachdruck, auch auszugsweise, und jegliche kommerzielle Nutzung, auch von Teilen der Anleitung, nur mit schriftlicher Genehmigung, der WilTec Wildanger Technik GmbH.