

# Manual de instrucciones

## Barbacoa portátil 62809

# toboli



Imagen similar, puede diferir según el modelo

Por favor, lea y respete las instrucciones de uso e indicaciones de seguridad antes de la puesta en marcha.

¡Reservado el derecho a modificaciones técnicas!

Debido a continuos desarrollos, ilustraciones, pasos operativos y datos técnicos pueden diferir ligeramente.



Las informaciones contenidas en este documento pueden ser en cualquier momento y sin previo aviso modificadas. Ninguna parte de este documento puede ser, sin autorización previa y por escrito, copiada o de otro modo reproducida. Quedan reservados todos los derechos.

La empresa WilTec Wildanger Technik GmbH no asume ninguna responsabilidad sobre posibles errores contenidos en este manual de usuario o en los diagramas de conexión.

A pesar de que la empresa WilTec Wildanger Technik GmbH ha realizado el mayor esfuerzo posible para asegurarse de que este manual de usuario sea completo, preciso y actual, no se descarta que pudieran existir errores.

Si usted hubiera encontrado un error o quisiera compartir con nosotros una sugerencia de mejora, estaremos encantados de escucharle.

Envíenos un correo electrónico a:

[service@wiltec.info](mailto:service@wiltec.info)

o utilice nuestro formulario de contacto:

<https://www.wiltec.de/contacts/>

La versión actual de este manual de instrucciones en varios idiomas la puede encontrar en nuestra tienda online bajo el enlace:

<https://www.wiltec.de/docsearch>

Nuestra dirección postal es:

WilTec Wildanger Technik GmbH  
Königsbenden 12  
52249 Eschweiler

Para el reenvío de su mercancía debido a un cambio, una reparación u otros fines, por favor, utilice la siguiente dirección. ¡Atención! Para garantizar un proceso de reclamación o devolución fluido, póngase sin falta en contacto con nuestro equipo de atención al cliente antes del reenvío de la mercancía.

Departamento de devoluciones  
WilTec Wildanger Technik GmbH  
Königsbenden 28  
52249 Eschweiler

E-mail: **service@wiltec.info**

Tel.: +49 2403 55592-0

Fax: +49 2403 55592-15



## Introducción

Muchas gracias por haberse decidido a comprar este producto de calidad. Para minimizar el riesgo de lesiones, le rogamos que tome algunas medidas básicas de seguridad siempre que usted utilice este producto. Por favor, lea atentamente este manual de instrucciones y asegúrese de haberlo entendido. Guarde bien este manual de instrucciones.

## Indicaciones de seguridad

- Sigue las instrucciones de montaje. Un montaje incorrecto de la barbacoa puede ser peligroso.
- La inobservancia de las advertencias siguientes puede resultar en incendios, explosiones, quemaduras y lesiones personales o materiales.
- Antes de la puesta en marcha de la barbacoa, usted debe consultar los procesos de función y comprobación descritos en este manual.
- Utilice la barbacoa solo al aire libre o en lugares bien ventilados.
- No utilice la barbacoa si las piezas están dañadas o faltan.
- El consumo de alcohol, medicamentos o drogas puede afectar a la capacidad del usuario de usar la barbacoa de forma correcta, así como de ensamblarla, moverla o almacenarla.
- Algunos componentes de la barbacoa pueden alcanzar altas temperaturas. Por lo tanto, no la mueva durante su uso.
- Asegúrese de que los niños y las mascotas se encuentren a una distancia segura de la barbacoa.
- No permita que la barbacoa sea manejada por niños.
- Coloque la barbacoa en una superficie nivelada y estable durante su uso.
- Deje que el carbón arda durante al menos 30 min hasta que se haya formado ceniza suelta. Entonces puede empezar la barbacoa.
- **¡Atención!** No utilice madera como combustible.
- Durante el uso de la barbacoa debe cerrarse su tapa.
- La tapa no debe cerrarse hasta que la barbacoa se haya enfriado completamente. De otra manera, podría provocar que la carcasa se deforme o de que el color se desconche, afectando al aspecto exterior y la utilización de la barbacoa.

## Instrucciones de uso

1. Antes de su uso, la barbacoa debe colocarse en una superficie segura y plana.
2. Antes de empezar a asar, hay que calentar la barbacoa. El carbón vegetal debe mantenerse encendida y candente durante al menos 30 min.
3. La barbacoa está diseñada para una cantidad máxima de carbón vegetal de aprox. 2 kg.

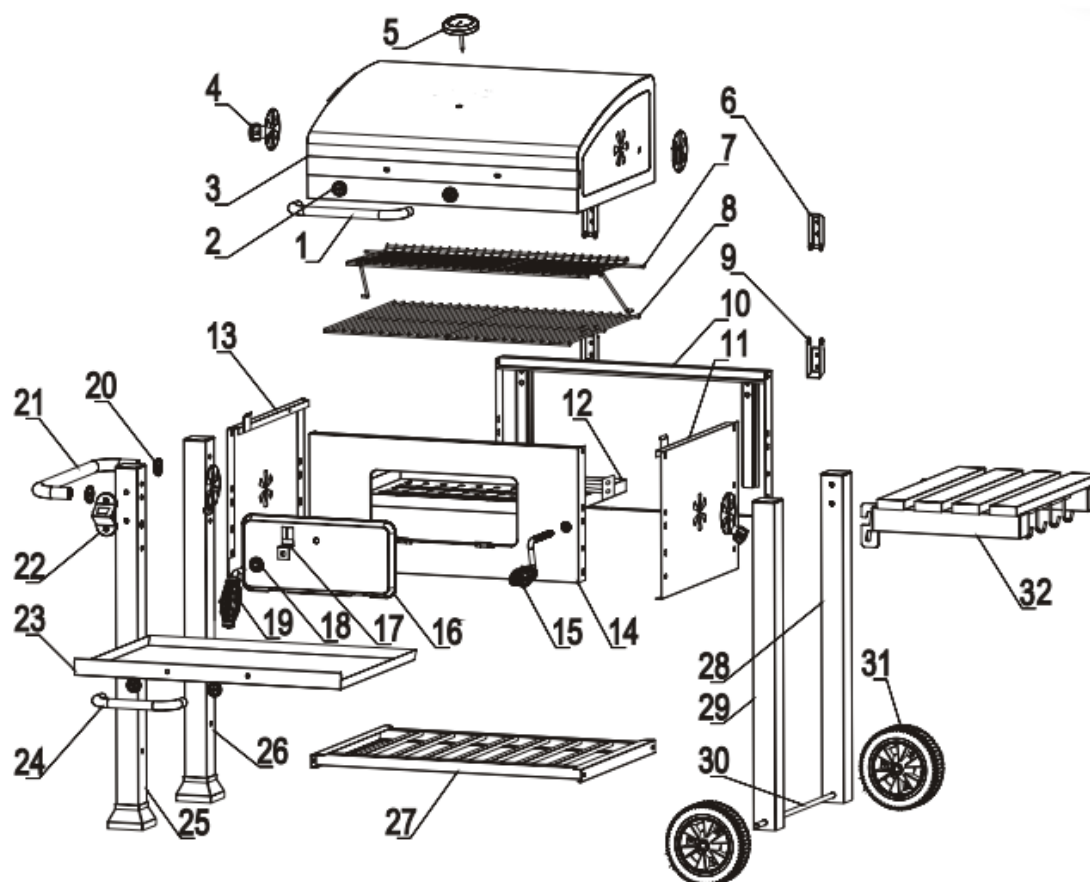
## Método de ignición

- Coloque en el centro de la barbacoa de carbón 3 ó 4 pastillas de encendido y enciéndelas con una cerilla.
- Ponga unos cuantos trozos de carbón alrededor de cada pastilla. Cuando la llama se estabiliza, añada más carbón para formar una pirámide.
- Cuando el carbón quema correctamente, distribúyelo en la barbacoa.
- No empiece a asar hasta que se haya formado una capa de ceniza.



**¡Advertencia!** La barbacoa se calienta mucho. ¡No la mueva durante el funcionamiento!  
**¡Peligro de quemaduras!**

Lista de piezas y denominaciones



Nº	Denominación	Uds.	Nº	Denominación	Uds.
1	Manija de la cubierta	1	17	Placa separadora para carbón	1
2	Soporte del asa lateral	4	18	Soporte del asa de la puerta	1
3	Cubierta	1	19	Asa de la puerta	1
4	Ventilación	4	20	Soporte del asa	2
5	Termómetro	1	21	Asa lateral	1
6	Bisagra superior	2	22	Abrebotellas	1
7	Parrilla superior	1	23	Depósito de la ceniza	1
8	Parrilla	2	24	Asa para el depósito de ceniza	
9	Bisagra del parte inferior	2	25	Pie de soporte	1
10	Panel trasero del cuerpo	1	26	Pie de soporte	1
11	Panel lateral derecho del cuerpo	1	27	Placa base	1
12	Bandeja de carbón	1	28	Pie de soporte	1
13	Panel lateral izquierdo del cuerpo	1	29	Pie de soporte	1
14	Panel delantero del cuerpo	1	30	Eje	1

15	Mango de elevación	1	31	Ruedas	2
16	Puerta para el depósito de carbón	1	32	Placa lateral	1

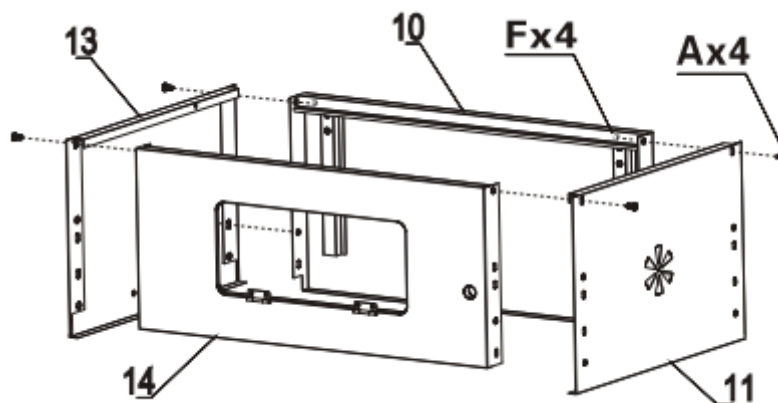
Letra	Fig.	Dim.	Udd.	Letra	Fig.	Dim.	Udd.
A		M6×14	36	G		M6×70	2
B	Negro	M5×10	4	H		D1.4	3
C		M6×14	4	I		M4×10	4
D		M6×35	10	J		M4	4
E		M5	8	K	Blanco	M5×10	4
F		M6	20				

### Montaje

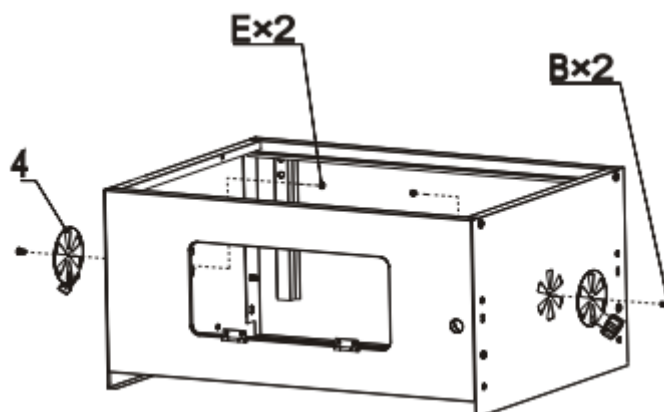
- Deje tiempo suficiente para el montaje.
- Prepare una superficie de trabajo firme de 2–3 m<sup>2</sup> para la instalación.
- Coloque las herramientas y las piezas al alcance de la mano.

**⚠ ¡Atención!** Se han realizado todas las medidas posibles para eliminar los bordes afilados de la barbacoa. No obstante, hay que tener cuidado al manipular la barbacoa. **¡Riesgo de lesiones!**

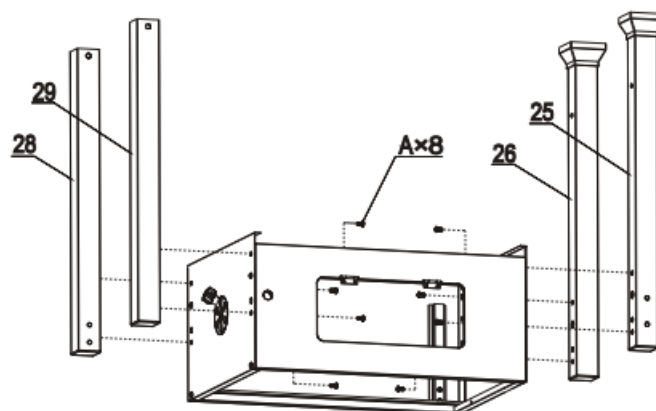
#### Paso 1



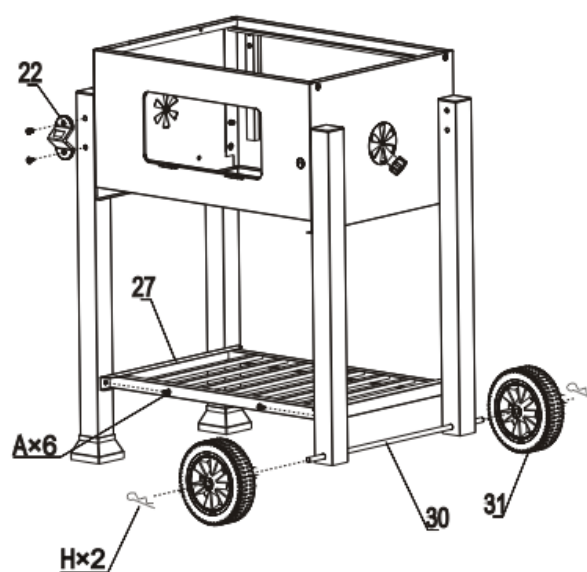
Paso 2



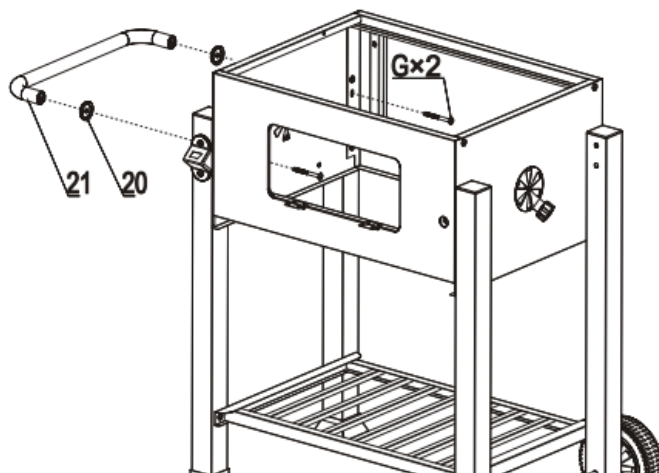
Paso 3



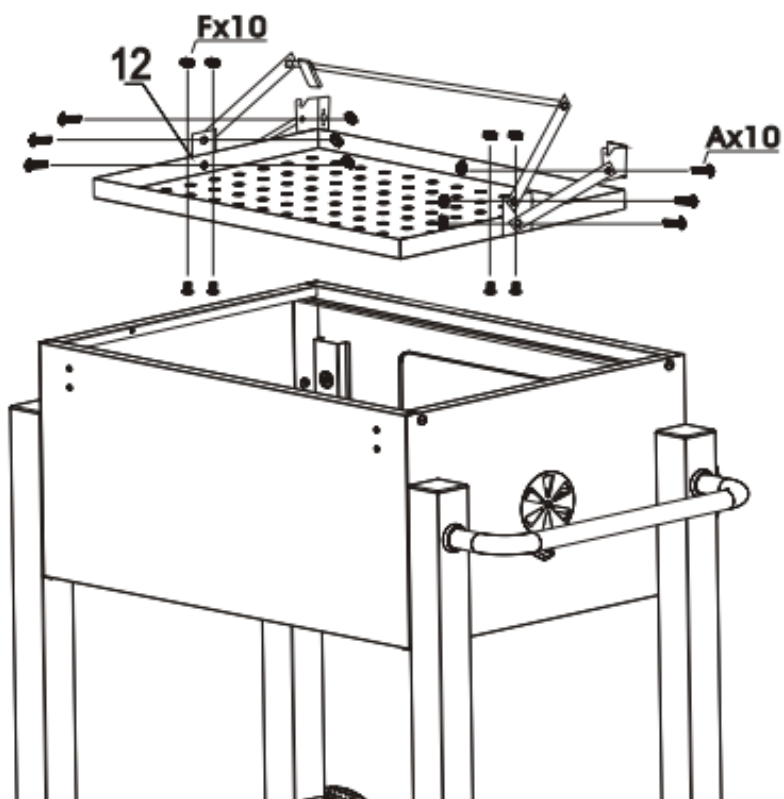
Paso 4

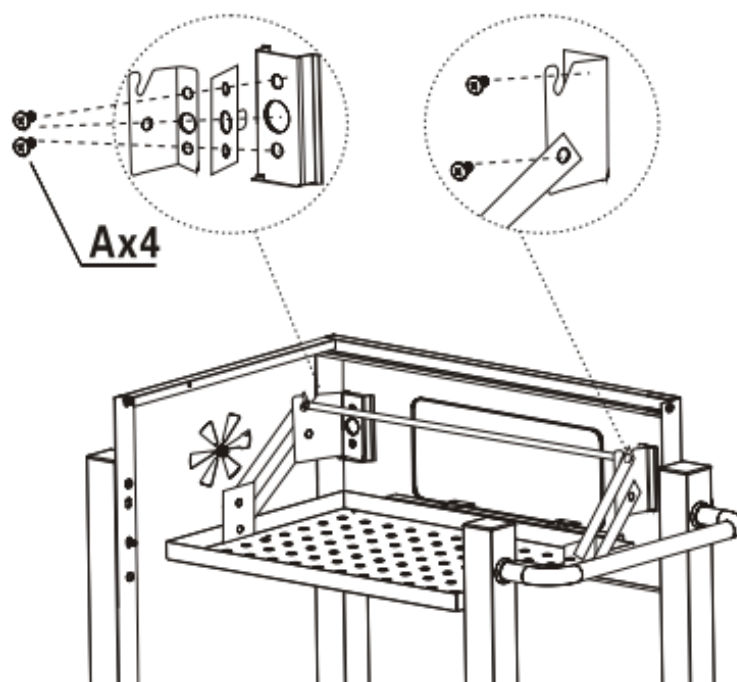


Paso 5

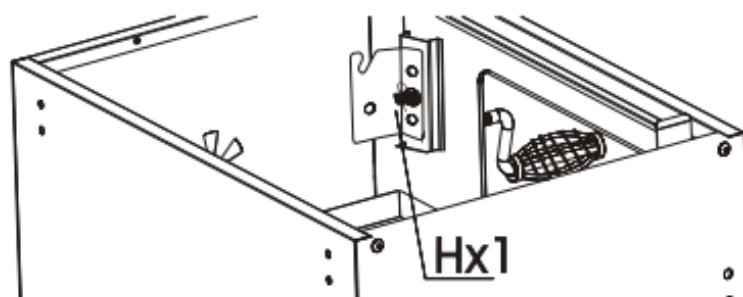
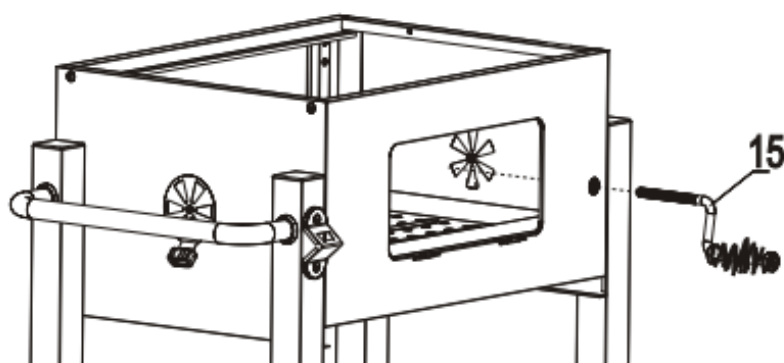


Paso 6



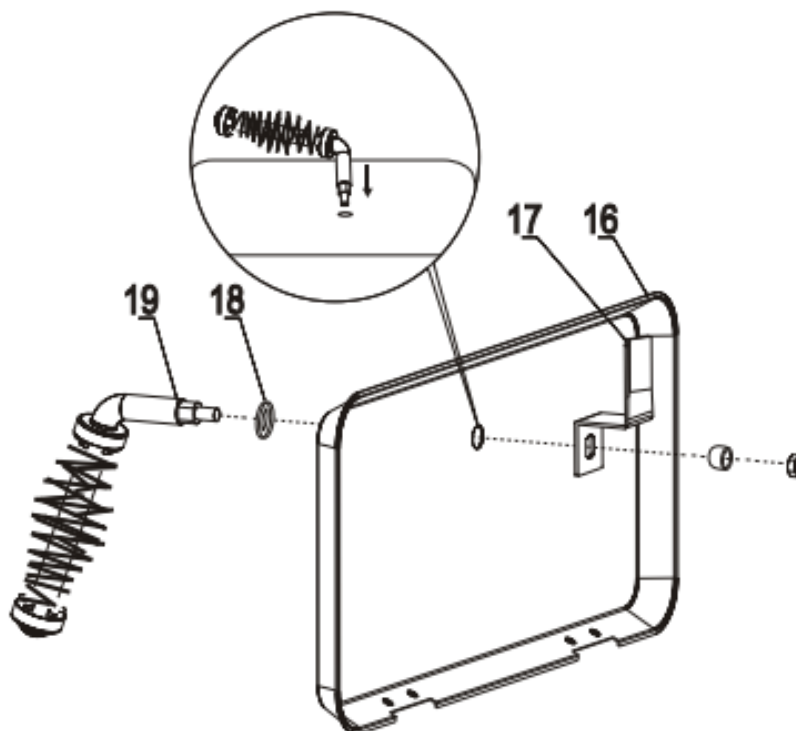


Paso 7

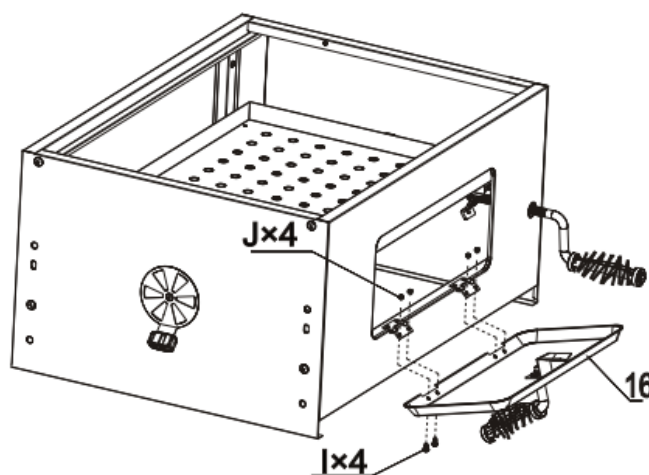




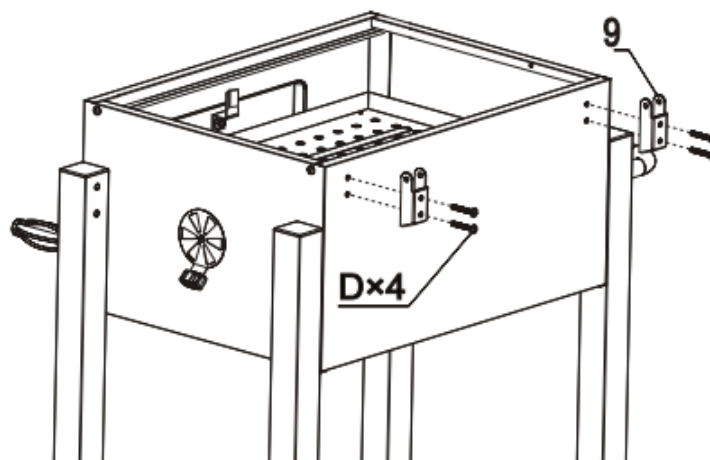
Paso 8



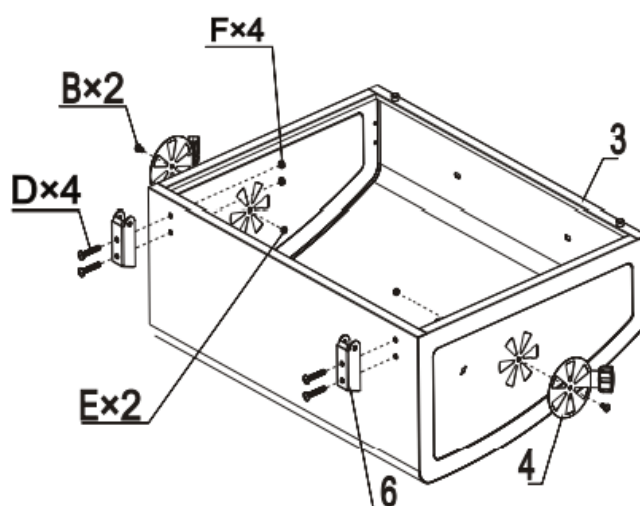
Paso 9



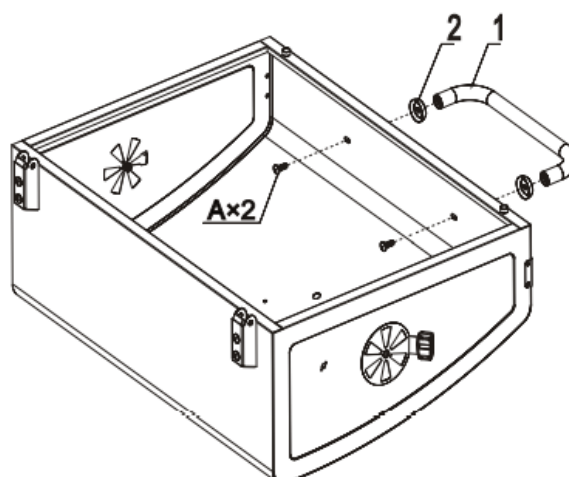
Paso 10



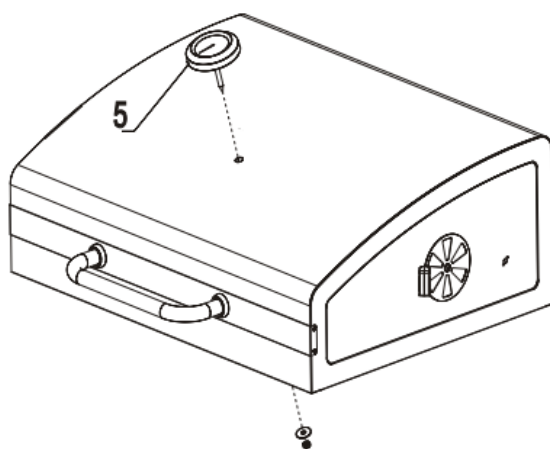
Paso 11



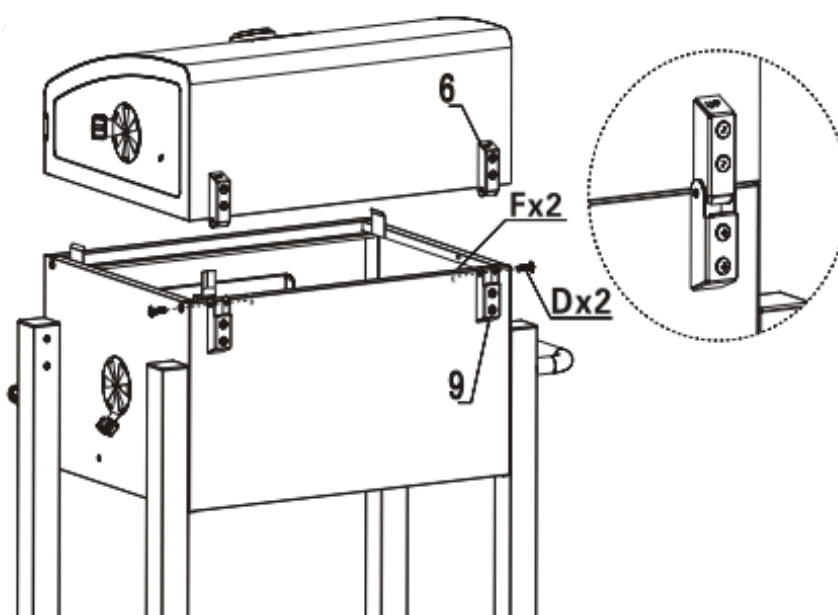
Paso 12



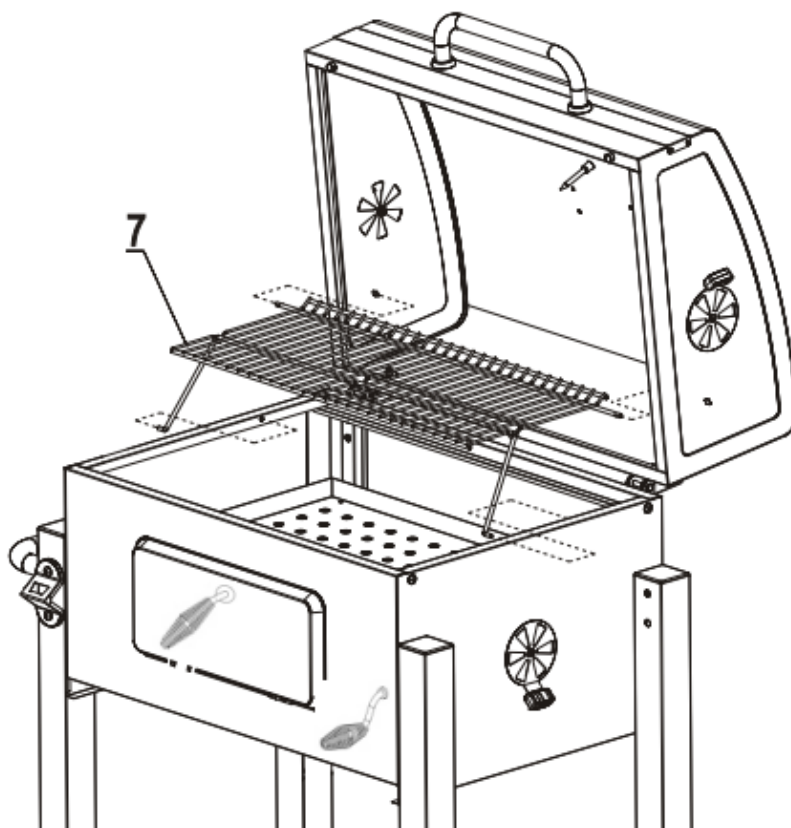
Paso 13



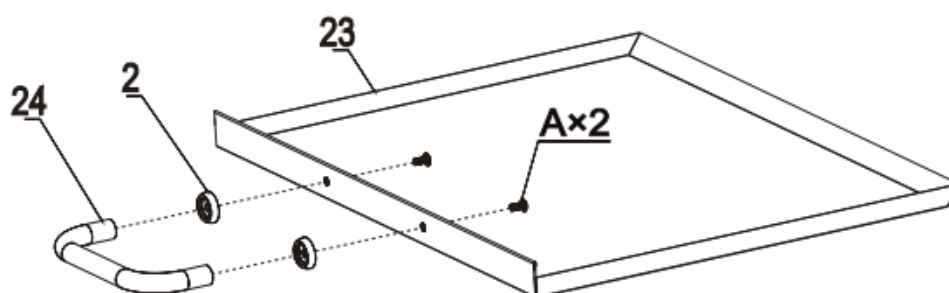
Paso 14



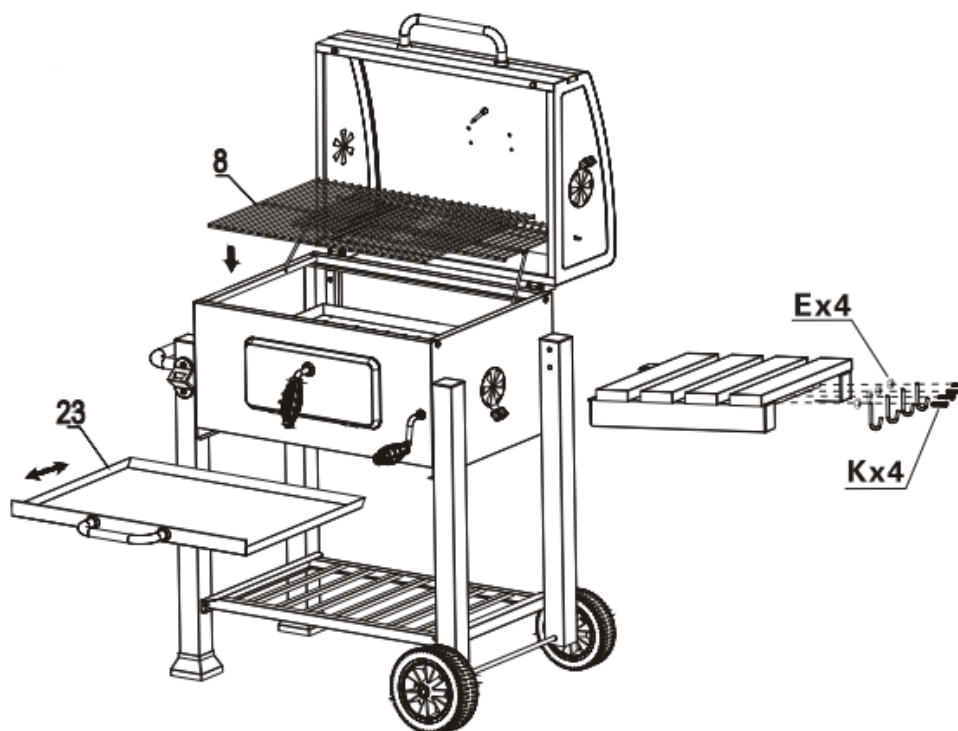
Paso 15



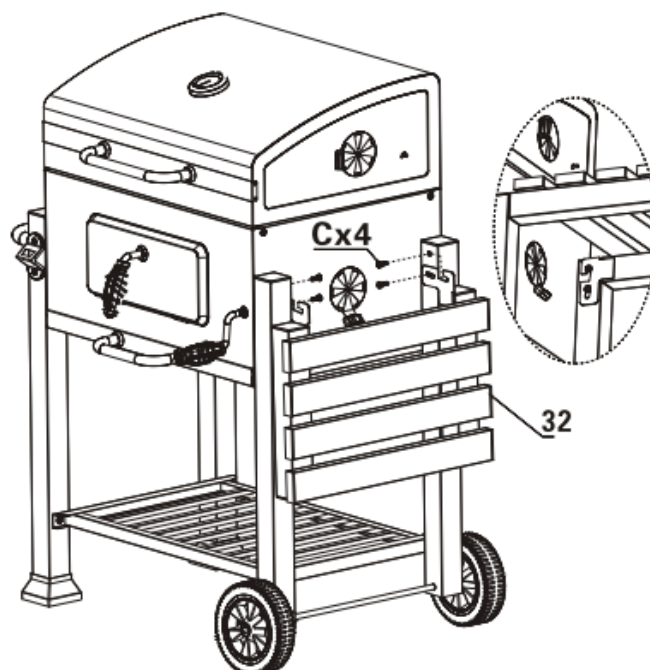
Paso 16



Paso 17



Paso 18



Aviso importante:

La reimpresión de este manual, también parcial, así como cualquier uso comercial, incluso de algunas de sus partes, solo con autorización por escrito de la empresa WilTec Wildanger Technik GmbH.