

## Mode d'emploi

### Chariot pour barbecue à charbon de bois

62809

# toboli



Illustration similaire, peut varier selon le modèle

Veillez lire et respecter le mode d'emploi et les consignes de sécurité avant la mise en service.

Sous réserve de modifications techniques !

En raison du développement constant, les illustrations, les étapes de fonctionnement ainsi que les données techniques peuvent varier légèrement.



Les informations contenues dans ce document sont susceptibles d'être modifiées sans préavis. Aucune partie de ce document ne peut être copiée ou reproduite sous une autre forme sans autorisation écrite préalable. Tous droits réservés.

La société WilTec Wildanger Technik GmbH décline toute responsabilité en cas d'erreurs dans ce manuel d'utilisation ou dans les schémas de raccordement.

Bien que WilTec Wildanger Technik GmbH ait tout mis en œuvre pour que ce manuel d'utilisation soit complet, précis et à jour, une marge d'erreur peut néanmoins subsister.

Si vous trouviez une erreur ou si vous désiriez nous communiquer des suggestions quant aux améliorations à apporter, n'hésitez pas à nous contacter. Vos messages seront les bienvenus !

Pour tout renseignement, écrivez-nous à l'adresse électronique suivante :

[service@wiltec.info](mailto:service@wiltec.info)

Ou bien utilisez le formulaire de contact qui figure dans le lien suivant :

<https://www.wiltec.de/contacts/>

La version actuelle de ce manuel d'utilisation est disponible dans plusieurs langues dans notre boutique en ligne. Cliquez sur le lien ci-dessous :

<https://www.wiltec.de/docsearch>

Pour un envoi par voie postale de vos réclamations, notre service après-vente se tient à votre disposition à l'adresse suivante :

WilTec Wildanger Technik GmbH  
Königsbenden 12  
52249 Eschweiler

Pour le retour de votre marchandise en vue d'un échange, d'une réparation ou autre, veuillez utiliser également l'adresse suivante. **Attention !** Ne renvoyez jamais la marchandise sans l'accord préalable de notre SAV. Autrement, l'envoi sera refusé à la réception.

Retourenabteilung  
WilTec Wildanger Technik GmbH  
Königsbenden 28  
52249 Eschweiler

À votre écoute et joignable via :

E-mail : **service@wiltec.info**  
Tél : +49 2403 977977-4 (équipe francophone)  
Fax : +49 2403 55592-15

---

## Introduction

Merci d'avoir opté pour ce produit de qualité. Afin de réduire tout risque de blessure, nous vous prions de toujours prendre quelques mesures de sécurité de base lors de l'utilisation de cet article. Veuillez lire attentivement ce manuel et vous assurer de l'avoir bien compris. Conservez ce mode d'emploi dans un lieu sûr.



## Consignes de sécurité

- Suivez minutieusement les instructions d'assemblage. Tout assemblage incorrect peut s'avérer extrêmement dangereux.
- Le non-respect des avertissements suivants peut entraîner des incendies, des explosions, des brûlures ainsi que des dommages et des blessures.
- Avant de mettre le barbecue en fonctionnement, prenez connaissance et suivez les procédés de fonctionnement et de test.
- Ce barbecue peut exclusivement être utilisé à l'extérieur ou dans une zone suffisamment ventilée.
- N'utilisez pas le barbecue si des pièces sont endommagées ou manquantes.
- La consommation d'alcool, de drogues ou de médicaments peut nuire à la capacité de l'utilisateur à assembler, à déplacer ou à stocker correctement et en toute sécurité le barbecue.
- Certains composants accessibles peuvent devenir très chauds. Par conséquent, ne déplacez pas le barbecue pendant son fonctionnement.
- Assurez-vous que ni animaux domestiques ni enfants s'approchent trop du barbecue.
- Ne laissez pas les enfants utiliser le barbecue.
- Pendant son fonctionnement, veillez à ce que le barbecue se trouve sur une surface plate et stable.
- Avant de commencer à placer vos aliments sur le barbecue, laissez le charbon de bois brûler pendant au moins 30 min et attendez que de la cendre libre se soit formée.
- **Attention !** N'utilisez aucun bois en tant que carburant.
- Pendant le fonctionnement du barbecue, le couvercle doit rester ouvert.
- Le couvercle ne peut se fermer qu'après l'utilisation et le refroidissement complet du barbecue. Sinon, le boîtier risque de se déformer et la peinture de s'écailler ce qui entravera l'aspect extérieur ainsi que le bon fonctionnement du barbecue.

## Instructions d'utilisation

1. Avant le fonctionnement, le barbecue doit être placé sur une surface plate et sûre.
2. Avant que vous ne fassiez griller la première portion de vos aliments, vous devez attendre que le barbecue soit chauffé et que le charbon de bois ait été maintenu brûlant pendant au moins 30 min.
3. La quantité maximale de charbon de bois à déposer sur le barbecue est de 2 kg environ.

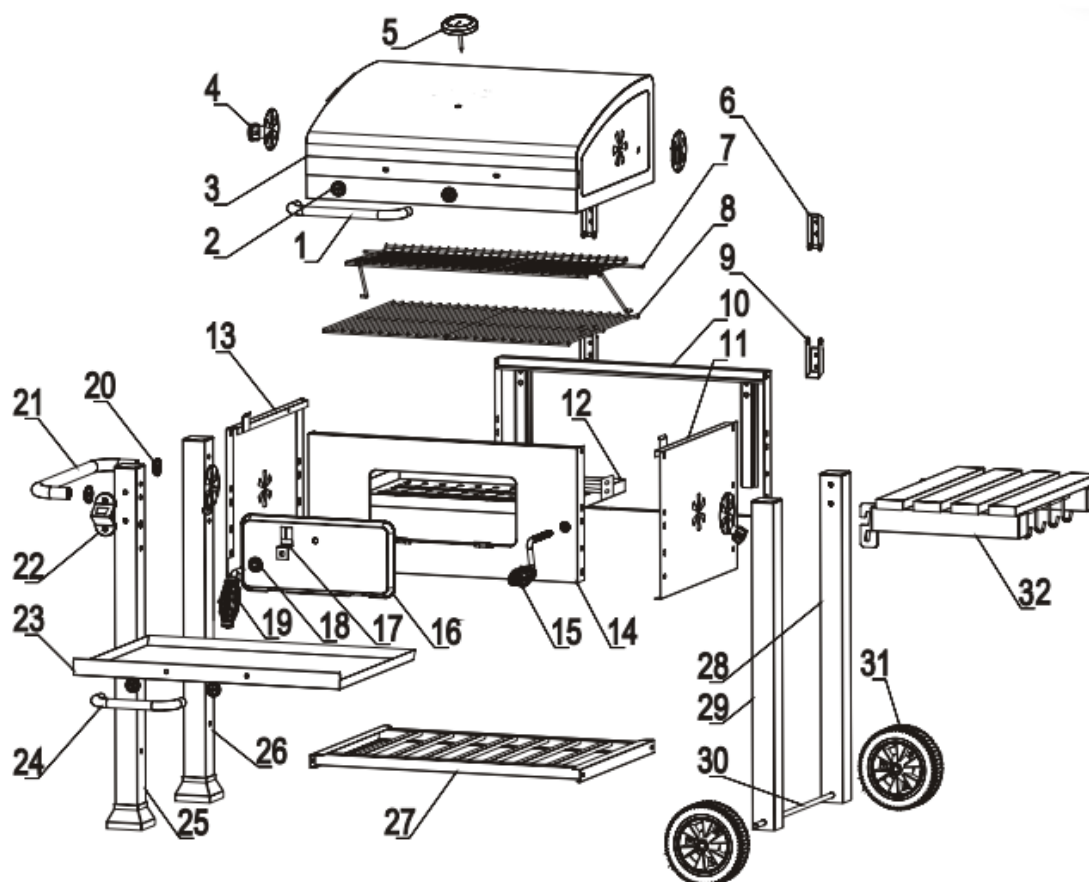
## La bonne méthode d'allumage

1. Placez 3 ou 4 allume-feu au centre du barbecue à charbon de bois et allumez-les avec une allumette.
2. Placez quelques pièces de charbon de bois autour chacun des allume-feu. Empilez d'autres pièces de charbon de bois en forme pyramidale dès que la flamme brûle régulièrement.
3. Lorsque le charbon de bois a commencé à brûler suffisamment, répartissez-le sur la surface.
4. Ne vous mettez au barbecue que lorsqu'une couche de cendre ne se soit formée.



**Avertissement !** Le barbecue devient très chaud. Par conséquent, ne le déplacez pas pendant son fonctionnement. **Risque de brûlure !**

Liste des composants et dénomination



N°	Dénomination	Qté	N°	Dénomination	Qté
1	Poignée du couvercle de l'espace de combustion	1	17	Plaque de séparation pour charbon de bois	1
2	Base pour poignée latérale	4	18	Support pour poignée de porte	1
3	Couvercle de l'espace de combustion	1	19	Poignée de porte	1
4	Ventilation	4	20	Support pour poignée latérale	2
5	Thermomètre	1	21	Poignée latérale	1
6	Charnière supérieure	2	22	Décapsuleur	1
7	Grille chauffante	1	23	Réceptif à cendres	1
8	Grille de cuisson	2	24	Poignée de réceptif à cendres	
9	Charnière inférieure	2	25	Patte de soutien	1
10	Panneau arrière de l'espace de combustion	1	26	Patte de soutien	1
11	Panneau latéral droit de l'espace de combustion	1	27	Plaque de base	1
12	Bac pour charbon	1	28	Support de roue arrière	1

13	Panneau latéral gauche de l'espace de combustion	1	29	Support de roue arrière	1
14	Panneau avant de l'espace de combustion	1	30	Axe	1
15	Poignée de levage	1	31	Roue	2
16	Porte de charbon	1	32	Panneau latéral	1

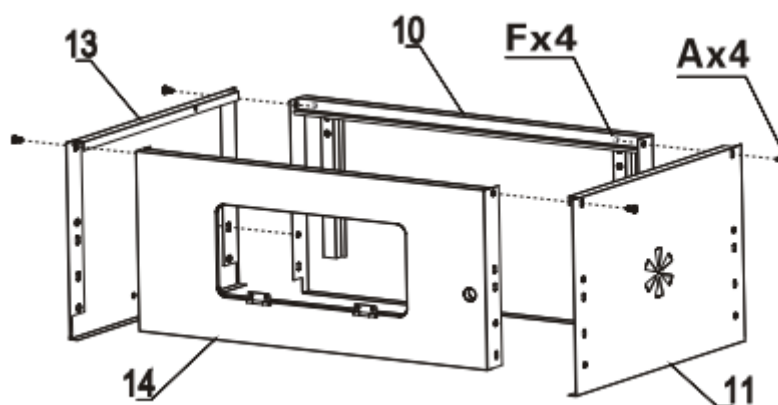
Lettre	Fig.	Dim.	Qté	Lettre	Fig.	Dim.	Qté
A		M6×14	36	G		M6×70	2
B	Noire	M5×10	4	H		D1.4	3
C		M6×14	4	I		M4×10	4
D		M6×35	10	J		M4	4
E		M5	8	K	Blanche	M5×10	4
F		M6	20				

## Assemblage

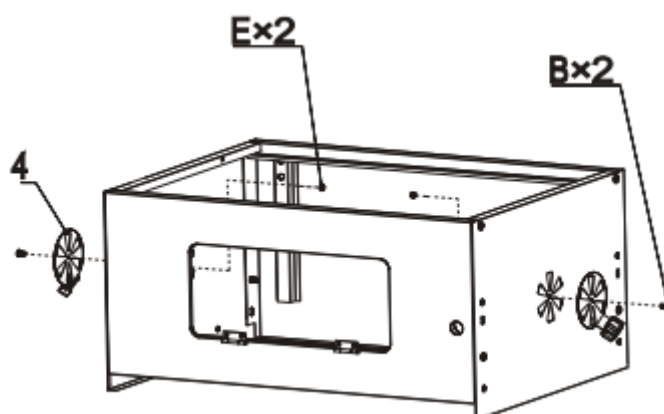
- Prévoyez un temps suffisant pour l'assemblage.
- Avant l'assemblage, disposez une surface d'assemblage bien solide de 2–3 m<sup>2</sup>.
- Tenez des outils et les composants du barbecue prêts.

**⚠ Attention !** Même si tous les efforts envisageables ont été faits pour enlever les arêtes vives du barbecue, vous devez être très prudent en manipulant le dispositif. **Risque de blessure !**

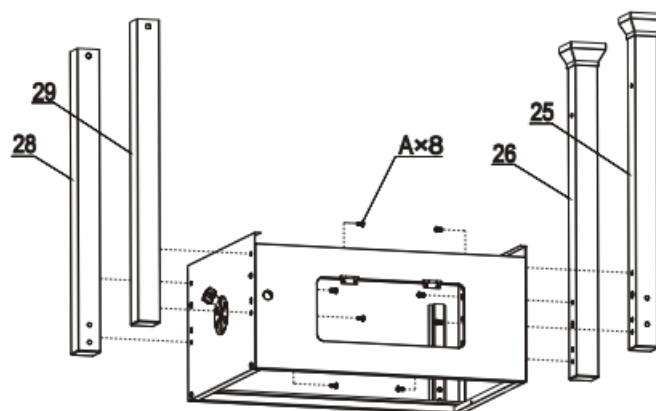
### 1<sup>re</sup> étape



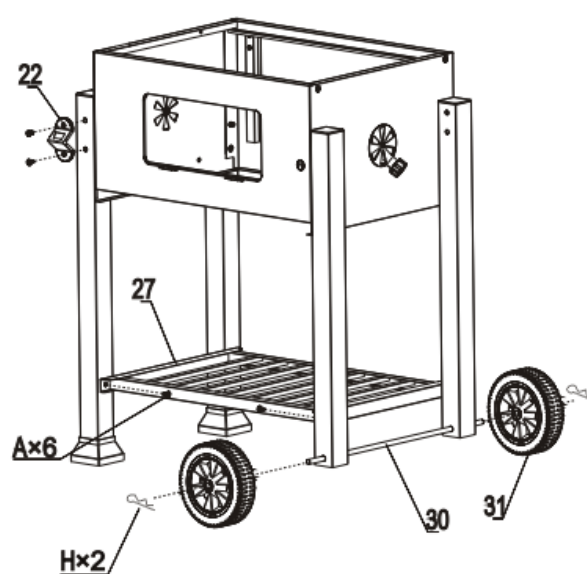
2<sup>e</sup> étape



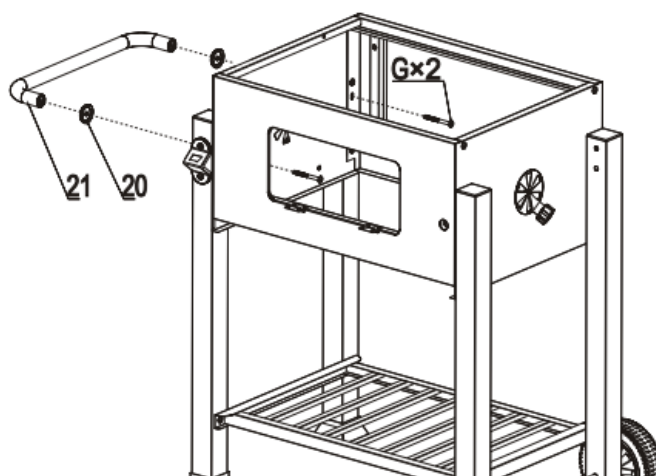
3<sup>e</sup> étape



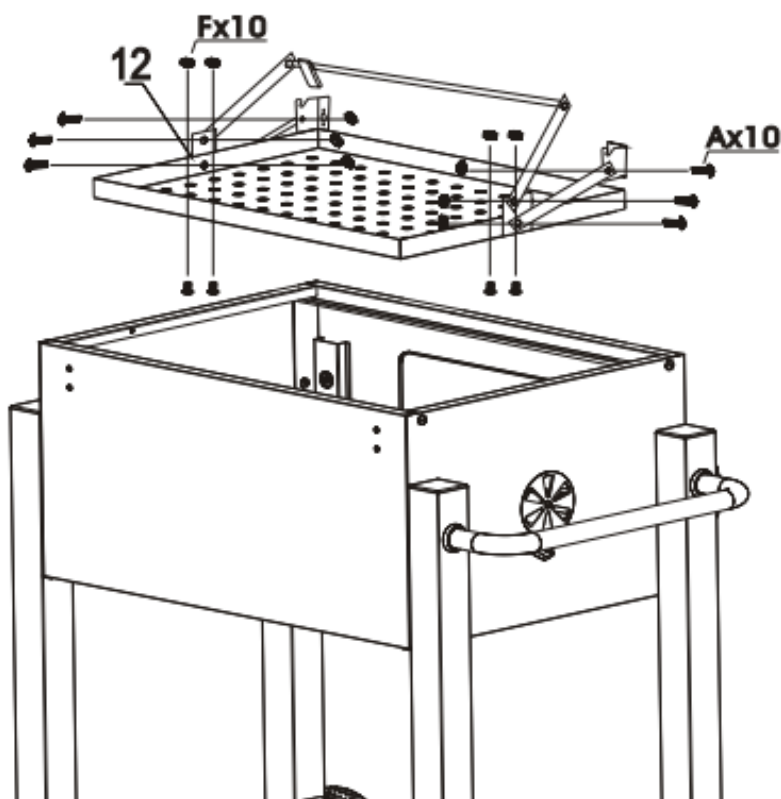
4<sup>e</sup> étape

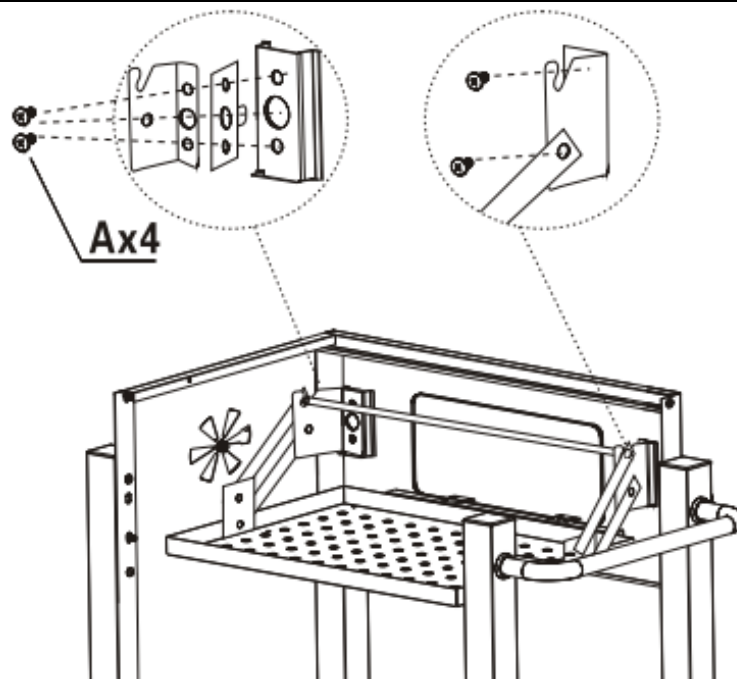


5<sup>e</sup> étape

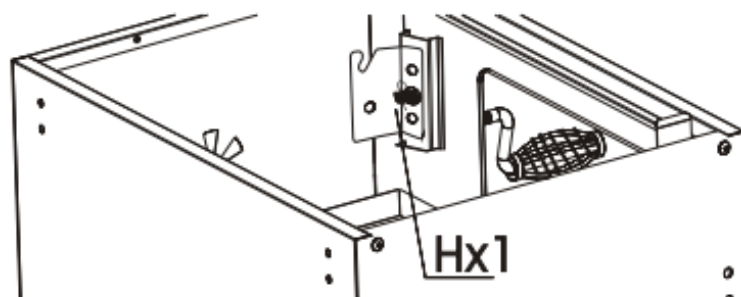
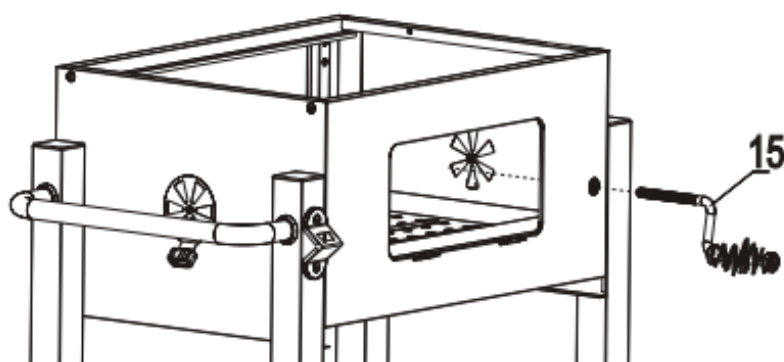


6<sup>e</sup> étape



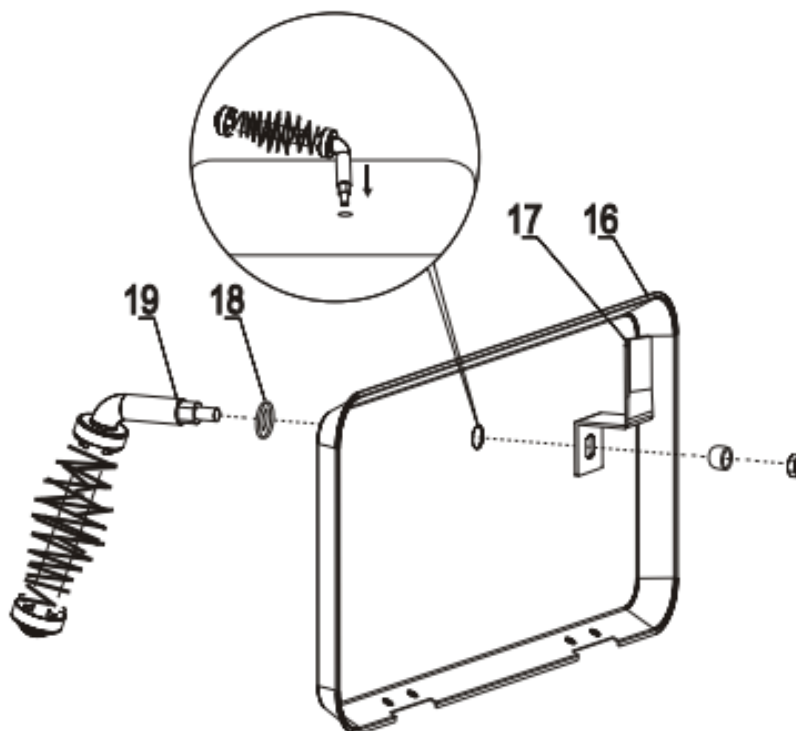


7<sup>e</sup> étape

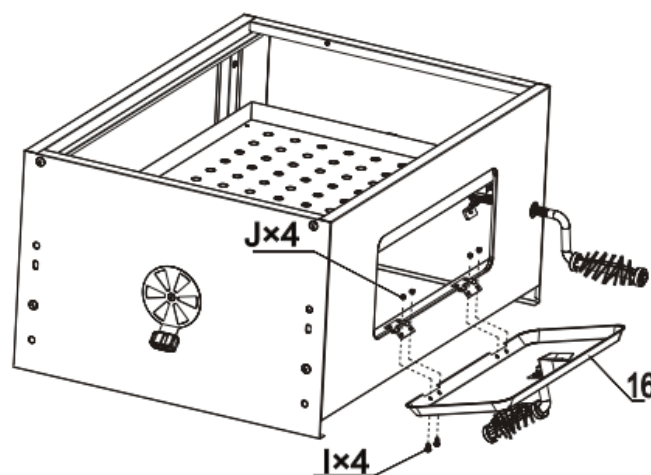




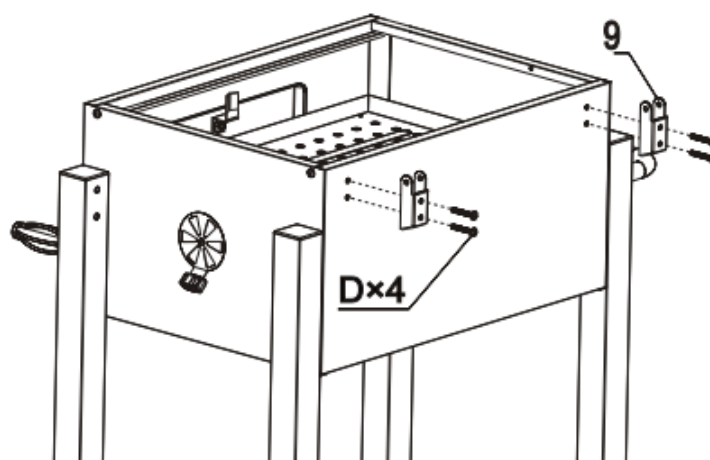
8<sup>e</sup> étape



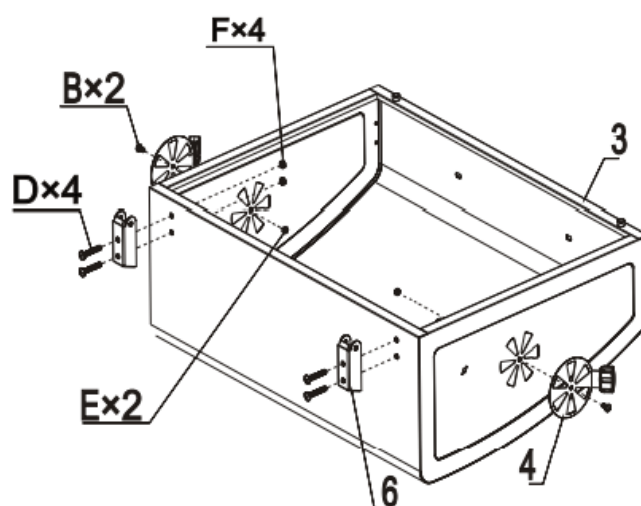
9<sup>e</sup> étape



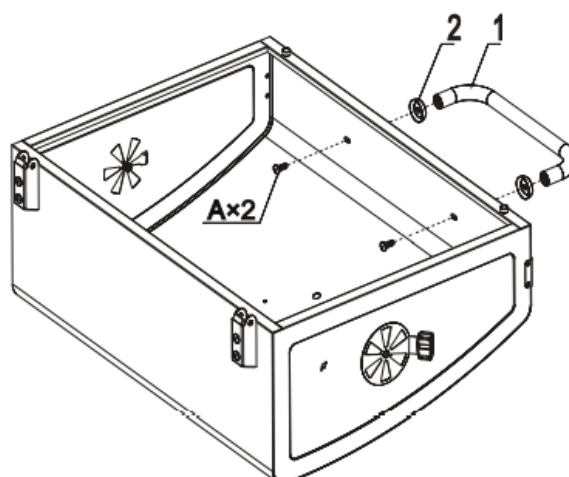
10<sup>e</sup> étape



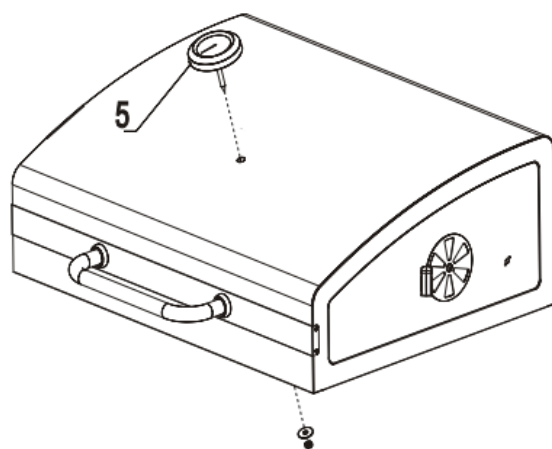
11<sup>e</sup> étape



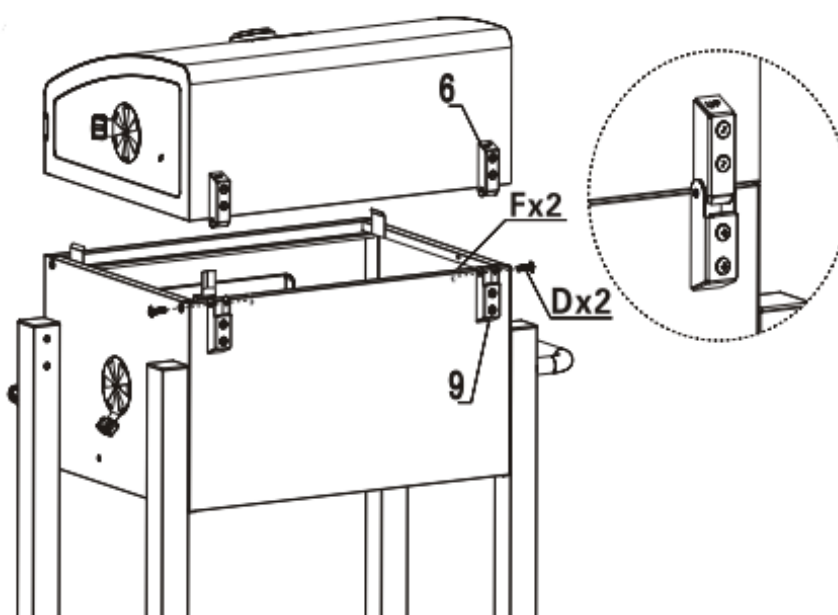
12<sup>e</sup> étape



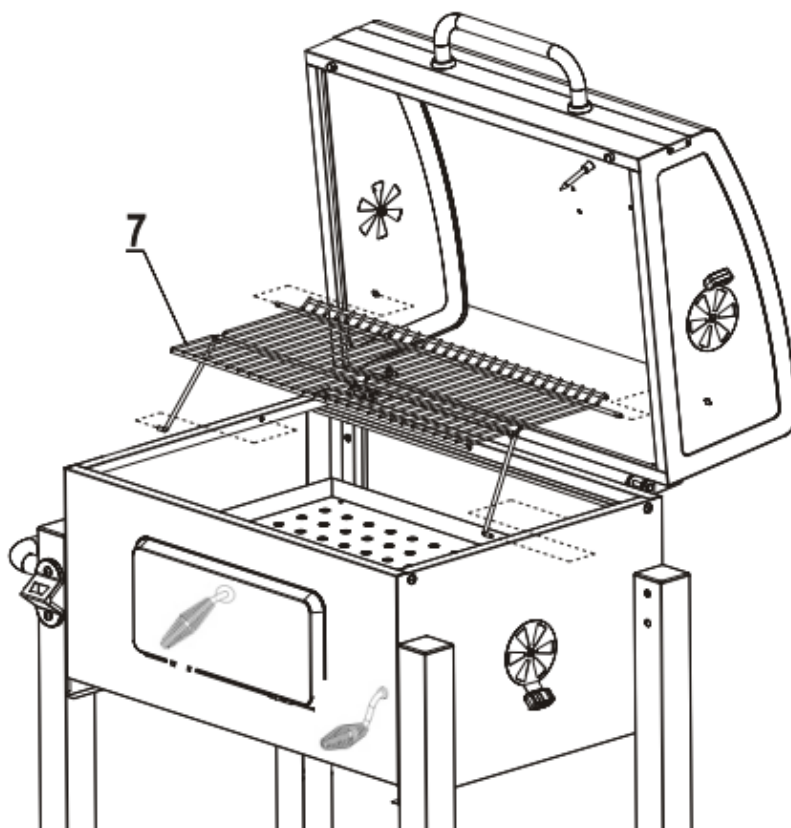
13<sup>e</sup> étape



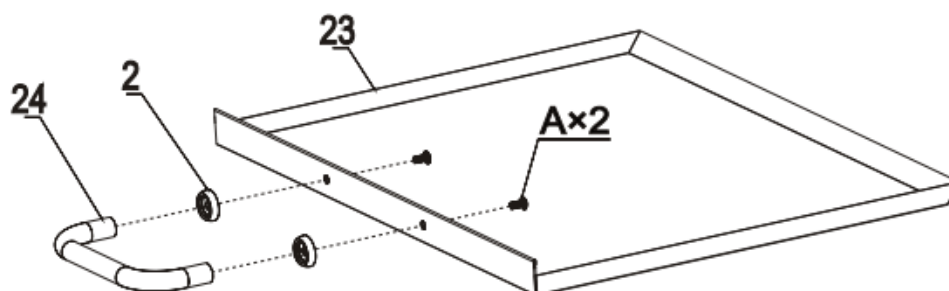
14<sup>e</sup> étape



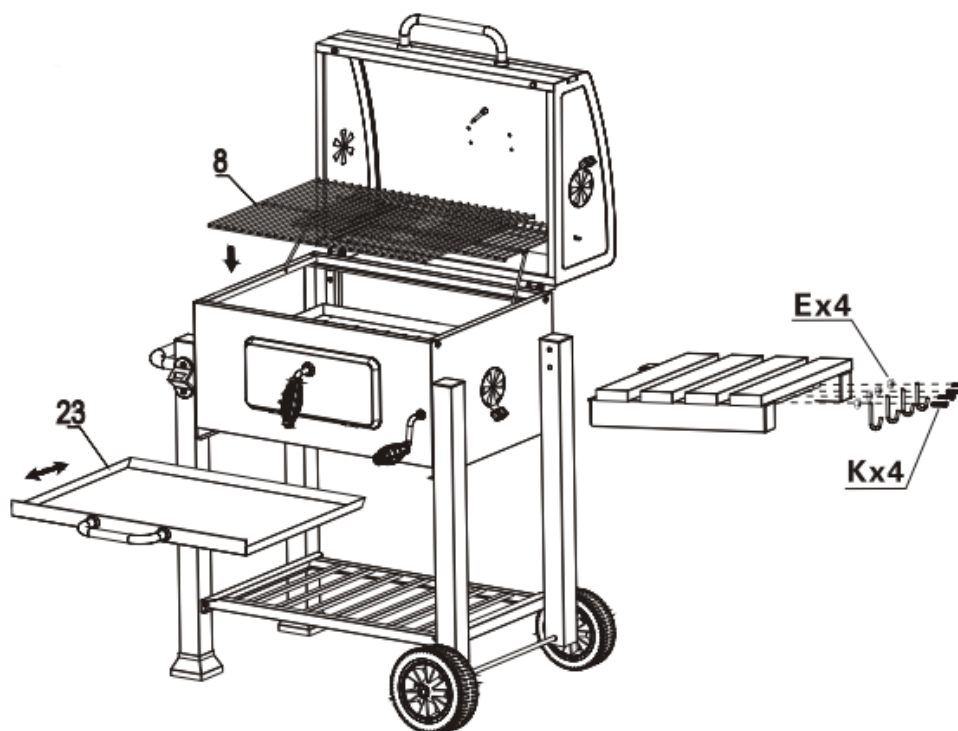
15<sup>e</sup> étape



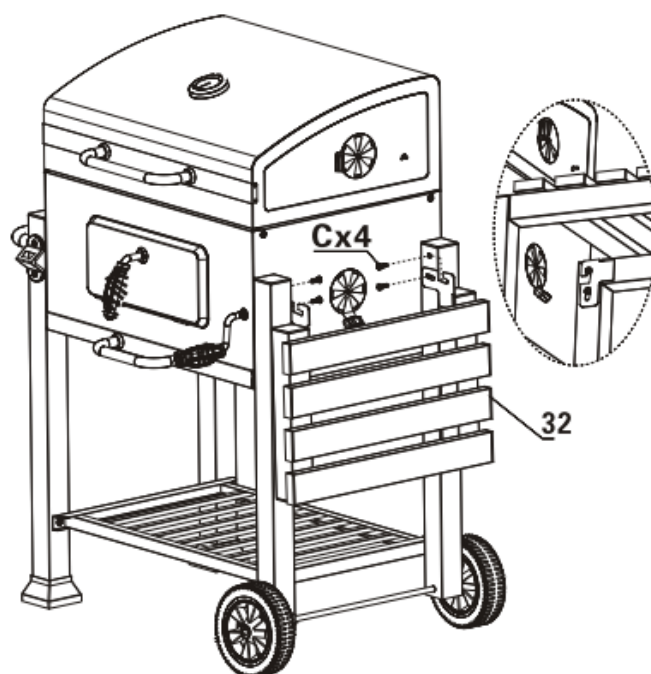
16<sup>e</sup> étape



17<sup>e</sup> étape



18<sup>e</sup> étape



Avis important :

Toute reproduction et toute utilisation à des fins commerciales, même partielle de ce mode d'emploi, ne sont autorisées qu'avec l'accord préalable de la société WilTec Wildanger Technik GmbH.