

# Manuale di istruzioni

## Barbecue carrellato a carbonella 62809

# toboli



Immagine a scopo rappresentativo, può variare a seconda del modello

Prima di mettere in funzione il dispositivo, leggere e seguire le istruzioni per l'uso e le indicazioni di sicurezza.

Con riserva di modifiche tecniche!

Come conseguenza del costante sviluppo del prodotto, illustrazioni, passaggi funzionali e dati tecnici possono essere soggetti a leggere variazioni.



Le informazioni contenute in questo documento sono soggette a modifiche senza preavviso. Nessuna parte di questo documento può essere copiata o riprodotta in qualunque forma senza previo consenso scritto di WilTec Wildanger Technik GmbH. Tutti i diritti riservati.

WilTec Wildanger Technik GmbH non si assume alcuna responsabilità per eventuali errori presenti in questo manuale di istruzioni o negli schemi di collegamento.

Sebbene WilTec Wildanger Technik GmbH abbia perseguito ogni sforzo per rendere questo manuale utente completo, corretto e aggiornato, non si esclude la presenza di errori.

Se ha proposte di miglioramento o errori da segnalare, non esiti a contattarci.

Scrivici un'e-mail all'indirizzo:

[service@wiltec.info](mailto:service@wiltec.info)

o utilizzi il nostro modulo di contatto:

<https://www.wiltec.de/contacts/>

La versione aggiornata di queste istruzioni è disponibile in più lingue nel nostro shop online, al link:

<https://www.wiltec.de/docsearch>

Il nostro indirizzo postale è:

WilTec Wildanger Technik GmbH  
Königsbenden 12  
52249 Eschweiler (Germania)

Se desidera spedire indietro un articolo per la sua sostituzione, riparazione o altro, utilizzate il seguente indirizzo. Attenzione! Per poter garantire una gestione efficiente del reclamo o del reso, contatti il nostro servizio di assistenza prima di effettuare la spedizione.

Reparto resi  
WilTec Wildanger Technik GmbH  
Königsbenden 28  
52249 Eschweiler (Germania)

E-mail: **service@wiltec.info**

Tel: +49 2403 55592-0

Fax: +49 2403 55592-15



## Introduzione

Grazie per aver scelto di acquistare questo prodotto di qualità. Per ridurre al minimo il rischio di lesioni, prendere sempre alcune precauzioni di sicurezza basilari durante l'utilizzo del prodotto. Vi preghiamo pertanto di leggere attentamente il presente manuale di istruzioni e di assicurarvi di averne compreso il contenuto.

Conservare con cura il presente manuale.

## Indicazioni di sicurezza

- Seguire attentamente le istruzioni di montaggio. Un montaggio errato del barbecue può essere estremamente pericoloso.
- La mancata osservanza delle avvertenze riportate di seguito può provocare incendi, esplosioni, ustioni, danni materiali e lesioni.
- Prima di utilizzare il barbecue, seguire le procedure di funzionamento e di prova descritte in questo manuale.
- Utilizzare il barbecue solo all'aperto o in un'area ben ventilata.
- Non utilizzare il barbecue se alcune parti sono mancanti o danneggiate.
- L'assunzione di alcolici, medicinali o droghe può compromettere la capacità dell'utente di montare, spostare o conservare il barbecue in modo corretto e sicuro.
- Alcune parti accessibili del barbecue possono diventare molto calde. Non spostare il barbecue durante l'uso.
- Assicurarvi che bambini e animali domestici siano a distanza di sicurezza dal barbecue durante l'uso.
- Non permettere ai bambini di utilizzare il barbecue.
- Durante l'uso, collocare il barbecue solo su una superficie piana e stabile.
- Lasciare bruciare la carbonella per almeno 30 minuti e attendere che si formi della cenere prima di iniziare a grigliare.
- **Attenzione!** Non utilizzare la legna come combustibile.
- Durante l'uso del barbecue, il coperchio deve essere aperto.
- Il coperchio può essere chiuso solo quando il barbecue si è completamente raffreddato. In caso contrario, l'involucro potrebbe deformarsi e la vernice staccarsi, compromettendone l'aspetto e l'utilizzo.

## Istruzioni di utilizzo

1. Prima dell'uso, il barbecue deve essere collocato su una superficie piana e sicura.
2. Prima di grigliare per la prima volta, la griglia deve essere riscaldata e il carbone deve essere mantenuto caldo per almeno 30 minuti.
3. La quantità massima di carbonella per il barbecue è di circa 2 kg.

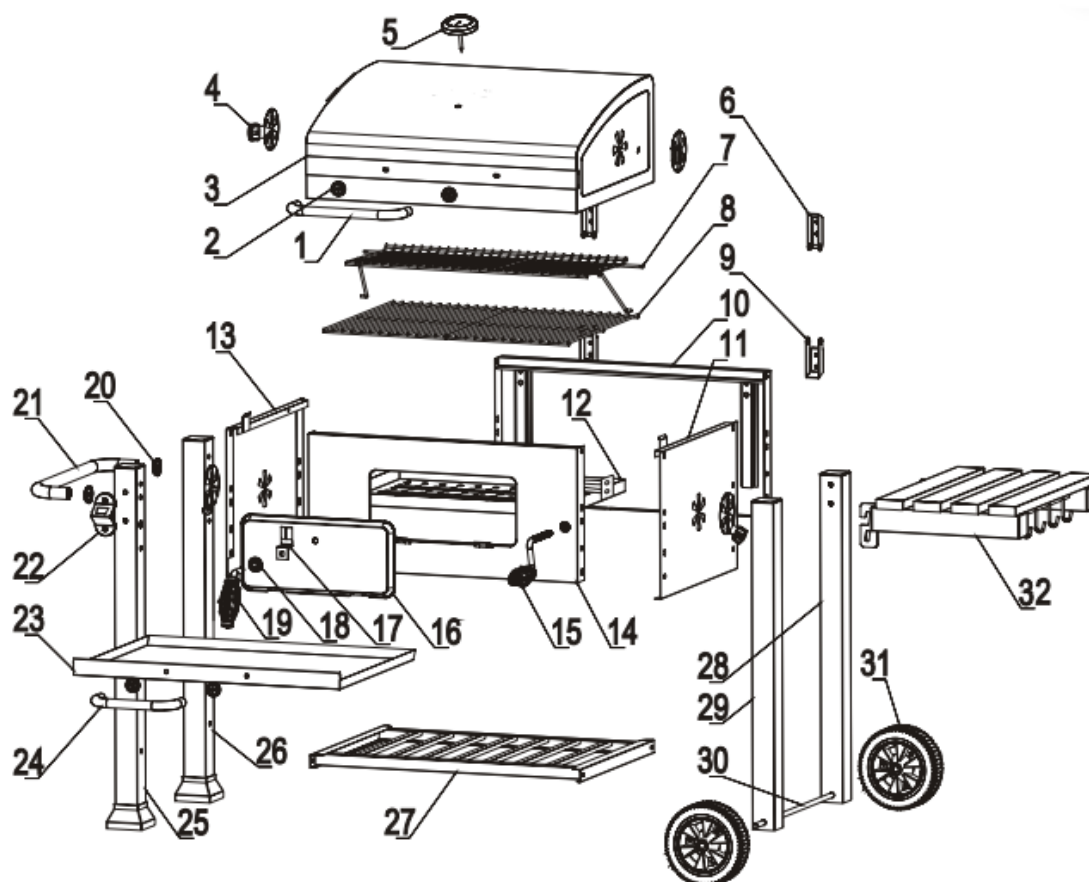
## Il metodo di accensione corretto

1. Posizionare 3 o 4 accendifuoco al centro del barbecue a carbone e accenderli con un fiammifero.
2. Posizionare alcuni pezzi di carbone intorno a ciascuno di essi. Quando la fiamma brucia in modo omogeneo, sovrapporre altra carbonella formando una piramide.
3. Quando la carbonella brucia correttamente, distribuirla uniformemente sulla superficie.
4. Non iniziare a grigliare finché non si è formato uno strato di cenere.



**Attenzione!** Il barbecue diventa molto caldo. Non spostarlo durante il funzionamento!  
**Pericolo di ustioni!**

Lista delle parti e descrizione



Nº	Denominazione	Q.tà	Nº	Denominazione	Q.tà
1	Maniglia del coperchio	1	17	Piastra di separazione carbone	1
2	Base per maniglia laterale	4	18	Supporto maniglia dello sportello	1
3	Coperchio	1	19	Maniglia dello sportello	1
4	Ventilazione	4	20	Staffa per maniglia laterale	2
5	Termometro	1	21	Maniglia laterale	1
6	Cerniera superiore	2	22	Apribottiglie	1
7	Cestello di riscaldamento	1	23	Cassetto cenere	1
8	Griglia di cottura	2	24	Maniglia per il contenitore della cenere	
9	Cerniera inferiore	2	25	Gamba di supporto	1
10	Pannello posteriore zona fuoco	1	26	Gamba di supporto	1
11	Pannello laterale destro zona fuoco	1	27	Piastra di base	1
12	Vassoio del carbone	1	28	Supporto ruota posteriore	1
13	Pannello laterale sinistro zona fuoco	1	29	Supporto ruota posteriore	1
14	Pannello anteriore zona fuoco	1	30	Asse	1

15	Maniglia di sollevamento	1	31	Ruote	2
16	Sportello del carbone	1	32	Ripiano laterale	1

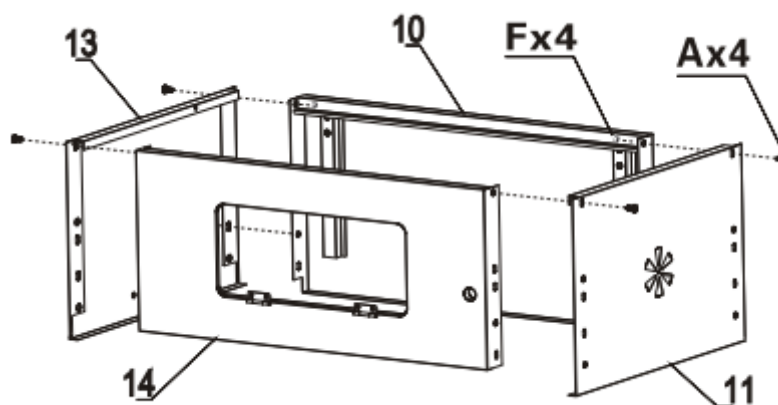
Lettera	Fig.	Dim.	Qtà.	Lettera	Fig.	Dim.	Qtà.
A		M6×14	36	G		M6×70	2
B	Nera	M5×10	4	H		D1.4	3
C		M6×14	4	I		M4×10	4
D		M6×35	10	J		M4	4
E		M5	8	K	Bianca	M5×10	4
F		M6	20				

## Montaggio

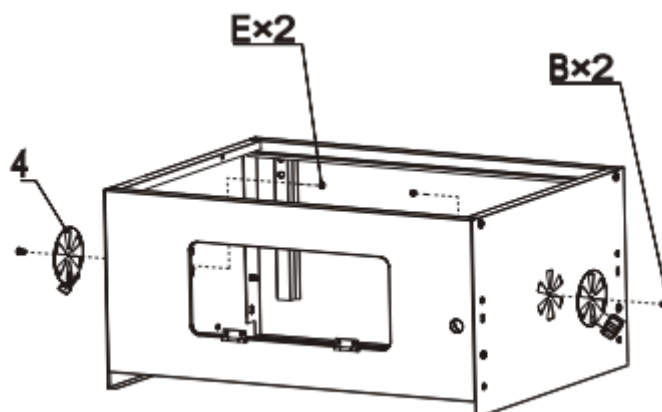
- Pianificare il tempo necessario per il montaggio.
- Preparare una superficie di lavoro solida di 2–3 m<sup>2</sup> prima del montaggio.
- Tenere a portata di mano attrezzi e pezzi.

**⚠ Attenzione!** Sebbene sia stato fatto il possibile per eliminare tutti gli spigoli vivi, è necessario prestare attenzione quando si maneggia il barbecue. **Rischio di lesioni!**

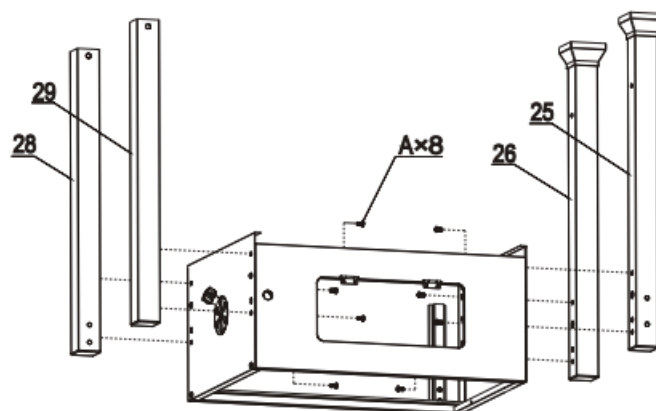
### Passaggio 1



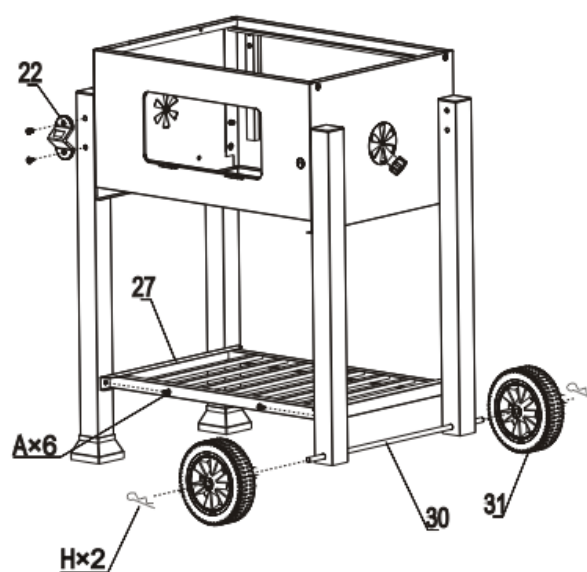
Passaggio 2



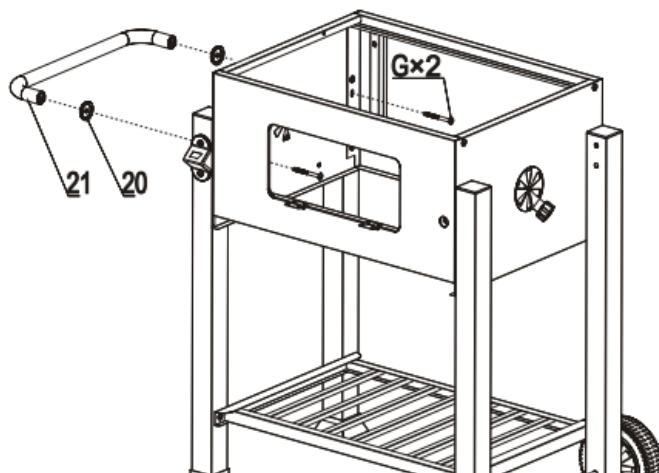
Passaggio 3



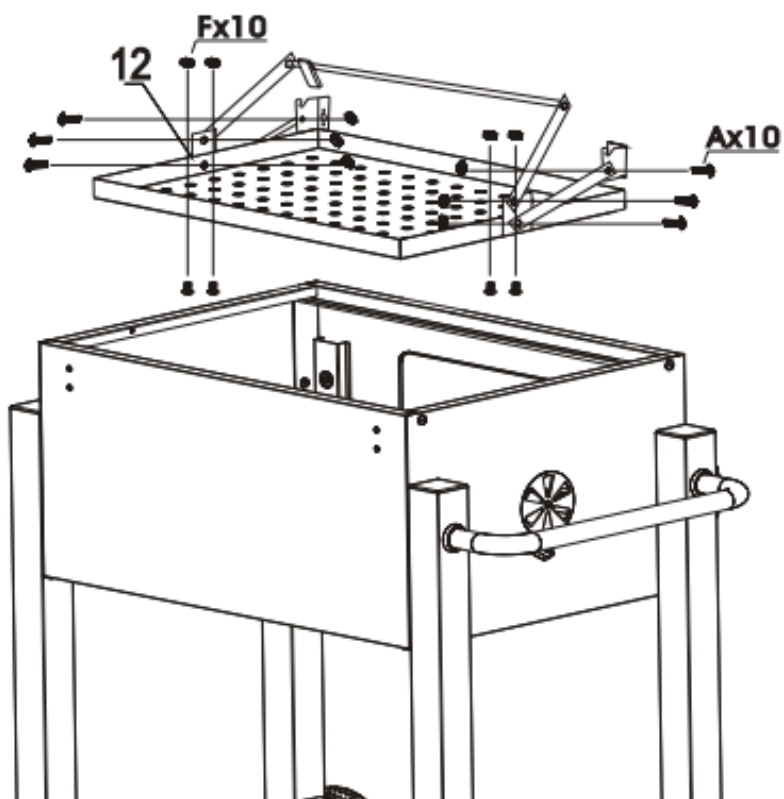
Passaggio 4

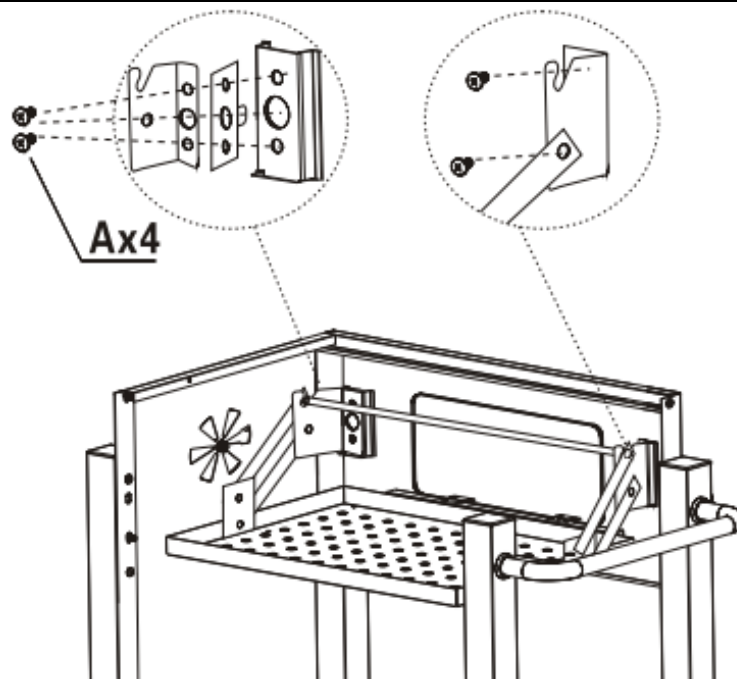


Passaggio 5

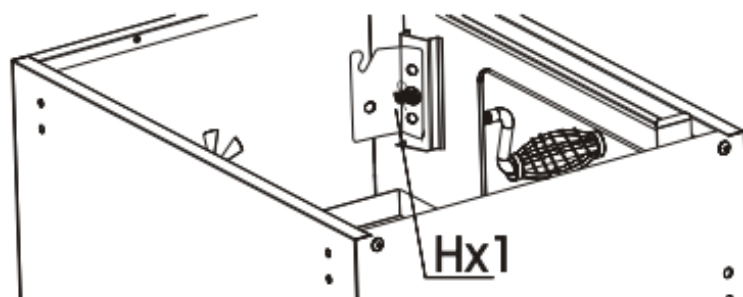
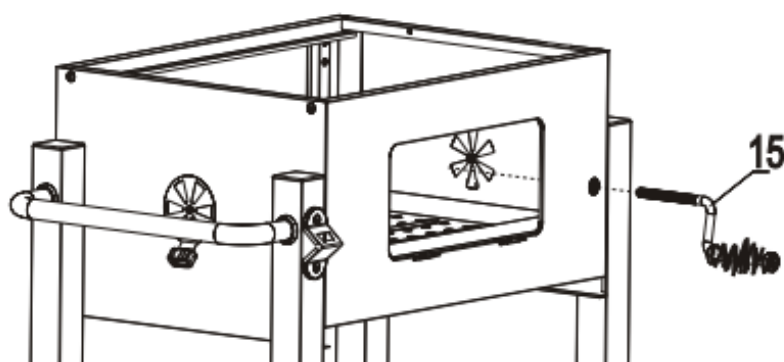


Passaggio 6



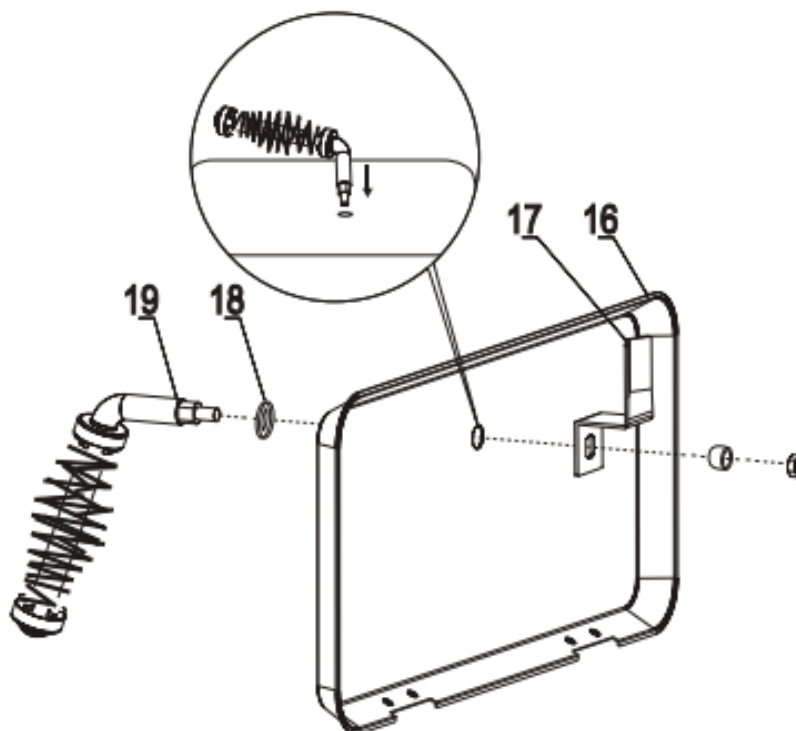


Passaggio 7

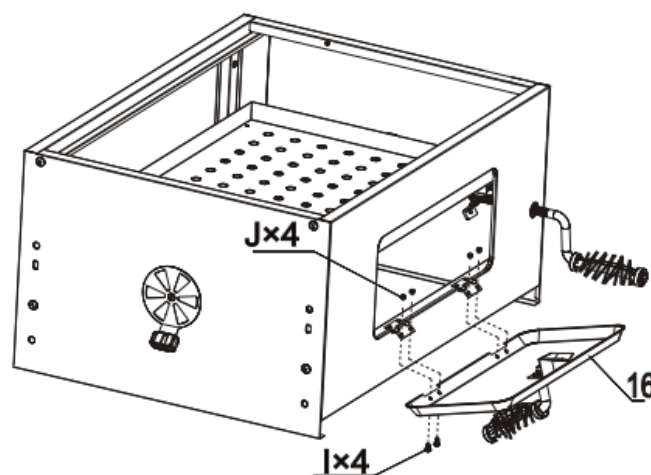




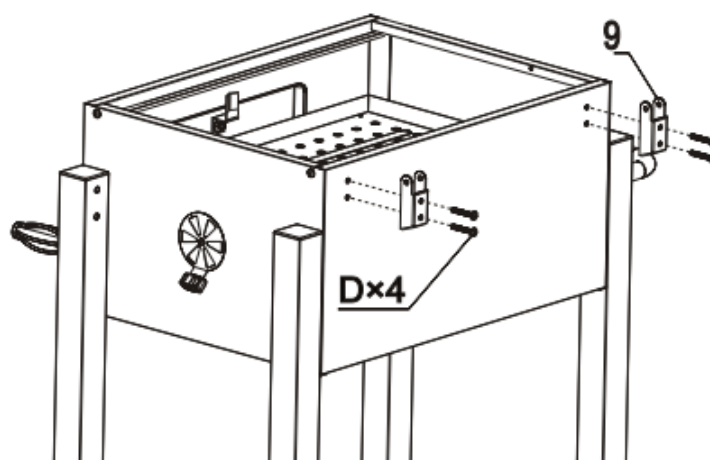
Passaggio 8



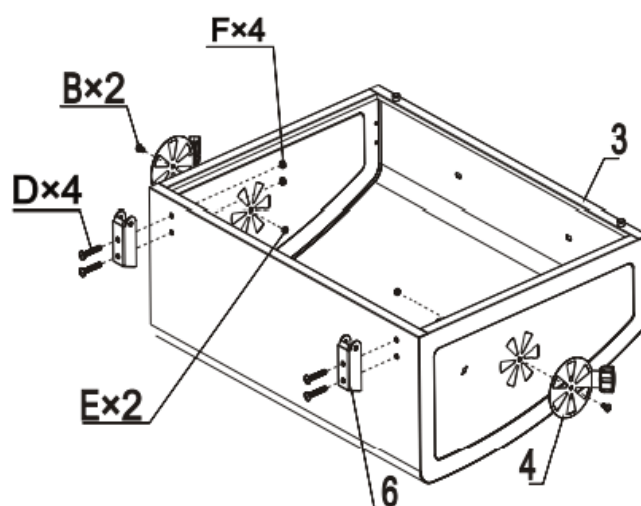
Passaggio 9



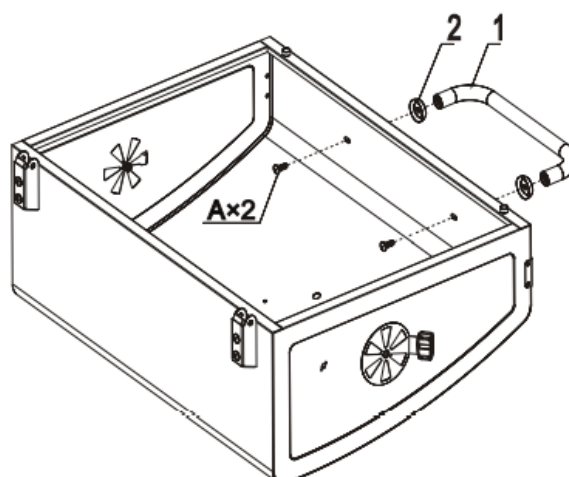
Passaggio 10



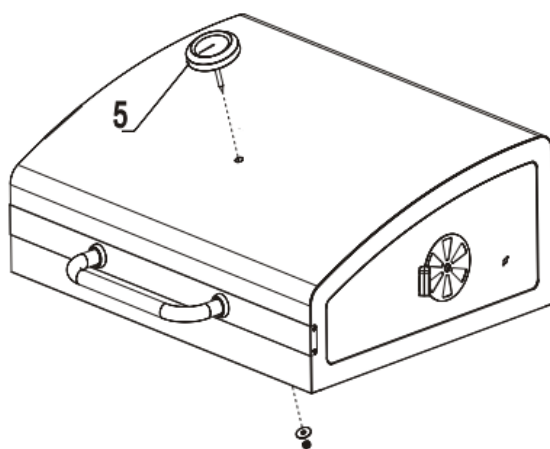
Passaggio 11



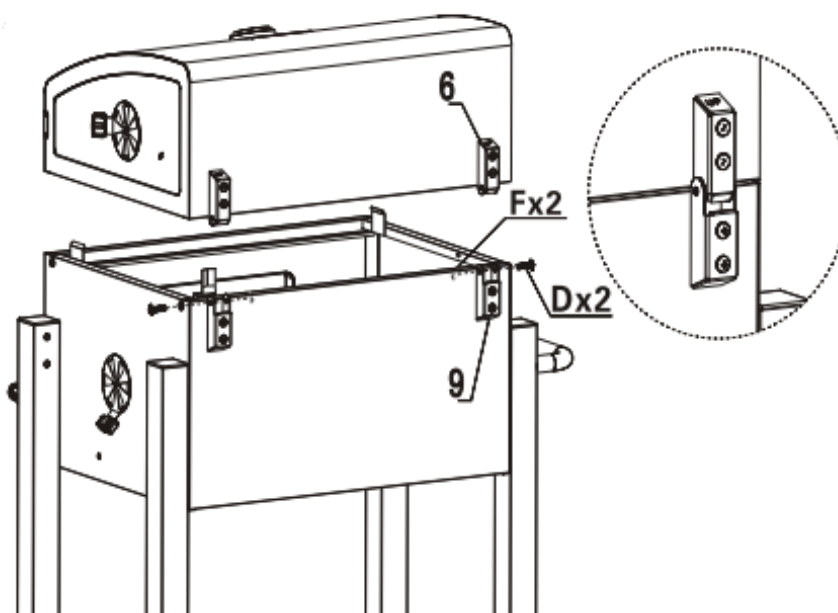
Passaggio 12



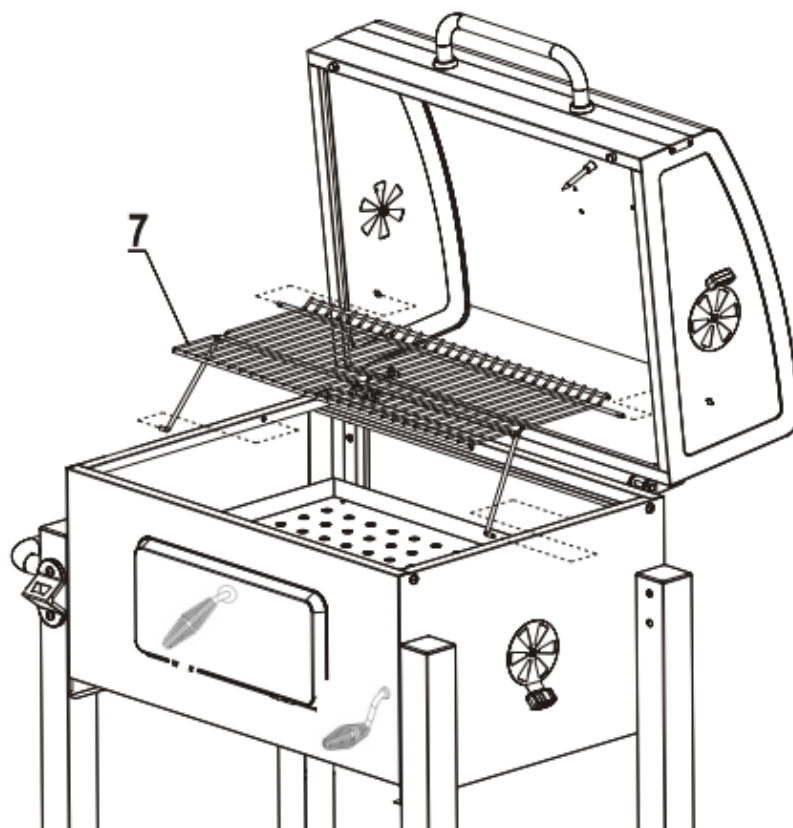
Passaggio 13



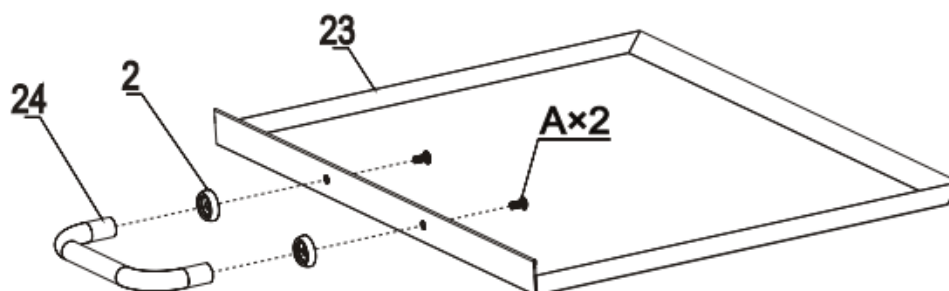
Passaggio 14



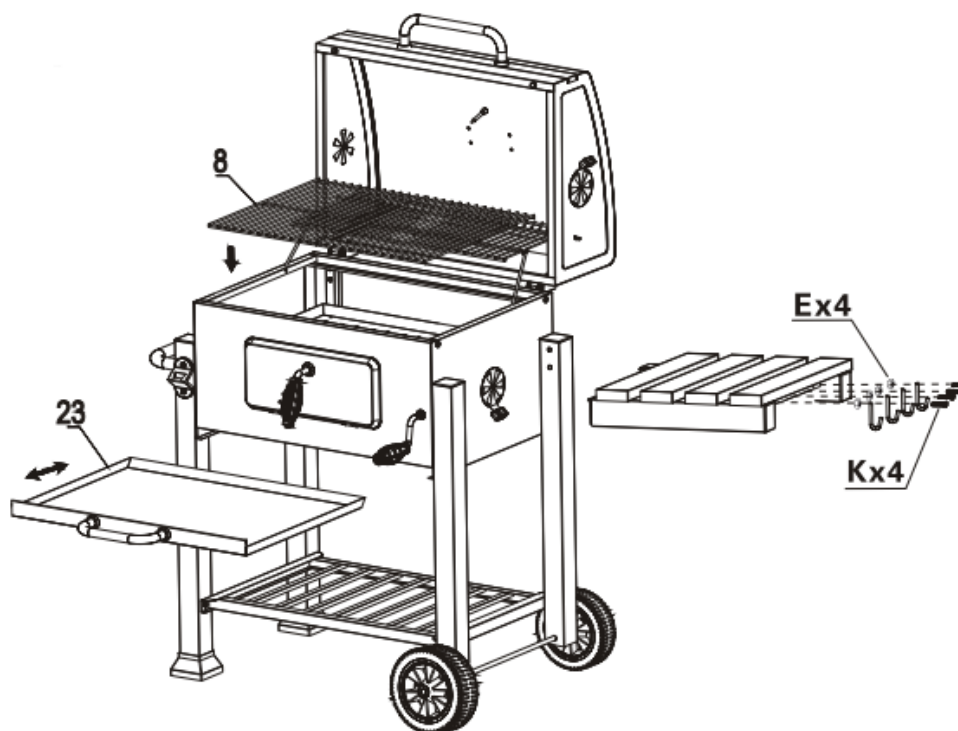
Passaggio 15



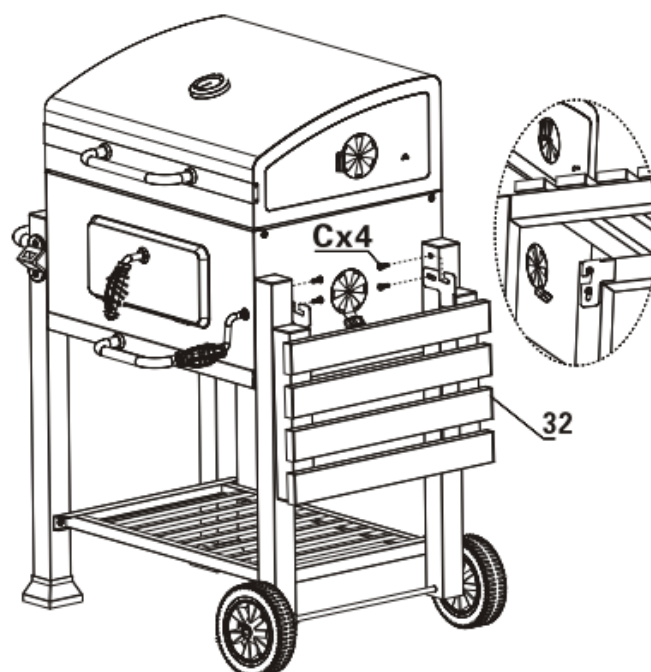
Passaggio 16



Passaggio 17



Passaggio 18



Avvertenza importante

La riproduzione e l'uso ai fini commerciali di una parte o di tutto il manuale sono consentiti solo previa autorizzazione scritta di WilTec Wildanger Technik GmbH.