

# Gebruikershandleiding

## Houtskoolbarbecue

62809

# toboli



*Afgebeeld product kan per model enigszins afwijken*

Lees vóór ingebruikname de gebruiksaanwijzing en de veiligheidsvoorschriften en neem deze in acht.

Onder voorbehoud van technische aanpassingen!

Als gevolg van voortdurende technische ontwikkelingen kunnen afbeeldingen, het stappenplan en de technische gegevens enigszins afwijken.



De in dit document verstrekte informatie kan zonder aankondiging vooraf worden gewijzigd. Het is niet toegestaan dit document (gedeeltelijk) te kopiëren of anderszins te vermenigvuldigen zonder voorafgaande schriftelijke toestemming. Alle rechten voorbehouden.

*WilTec Wildanger Technik GmbH* is niet aansprakelijk voor eventuele fouten in deze gebruiksaanwijzing of de aansluitschema's. Hoewel *WilTec Wildanger Technik GmbH* met de grootst mogelijke zorg deze gebruikershandleiding heeft samengesteld om ervoor te zorgen dat deze volledig, foutloos en actueel is, kunnen fouten niet volledig worden uitgesloten. Heeft u een fout geconstateerd of wilt u een suggestie ter verbetering doen, dan vernemen wij dat graag van u.

U kunt een e-mail sturen aan het onderstaand e-mailadres:

[service@wiltec.info](mailto:service@wiltec.info)

of gebruik het contactformulier op onze website:

<https://www.wiltec.de/contacts/>

De actuele versie van deze handleiding is in meerdere talen te vinden in onze webshop:

<https://www.wiltec.de/docsearch>

Ons postadres is:

WilTec Wildanger Technik GmbH  
Königsbenden 12  
52249 Eschweiler  
Duitsland

Indien u een product ter reclamatie, reparatie, ruiling of om welke reden dan ook wilt terugsturen, verzoeken wij u het onderstaand adres te gebruiken. Let op: voor een probleemloze afhandeling van uw retourzending of klacht, verzoeken wij u contact op te nemen met ons Serviceteam voordat u het product aan ons terugstuurt.

WilTec Wildanger Technik GmbH  
Afdeling Retouren  
Königsbenden 28  
52249 Eschweiler, Duitsland

E-mail: **service@wiltec.info**  
Tel.: +49 2403 55592-0  
Fax: +49 2403 55592-15



## Inleiding

Bedankt voor de aanschaf van dit hoogwaardig product. Om het risico op ongelukken en letsel zo veel mogelijk te beperken, verzoeken wij u bij ingebruikname van dit product te allen tijde de basisveiligheidsvoorschriften in acht te nemen. Lees deze gebruiksaanwijzing zorgvuldig door en zorg ervoor dat u deze begrijpt en toepast.

Bewaar deze handleiding zorgvuldig en op een veilige plaats.

## Veiligheidsaanwijzingen

- Volg zorgvuldig de montagerichtlijnen en -instructies op. Een verkeerde montage van de barbecue kan uitermate gevaarlijk zijn.
- Het niet in acht nemen van de onderstaande waarschuwingen en aanwijzingen kan leiden tot brand, explosies, brandwonden, materiële schade en letsel.
- Raadpleeg de in deze handleiding beschreven bedienings- en testprocedures voordat u de barbecue in gebruik neemt.
- Gebruik de barbecue uitsluitend buiten of in een goed geventileerde omgeving.
- Gebruik de barbecue niet indien er onderdelen ontbreken of beschadigd zijn.
- De consumptie van alcohol, verdovende middelen of drugs kan het bewustzijn en vermogen van de gebruiker om de barbecue goed en veilig te monteren, te verplaatsen of op te bergen, beïnvloeden of verminderen.
- Sommige bereikbare delen van de barbecue kunnen zeer heet worden. Verplaats de barbecue niet tijdens het gebruik.
- Zorg ervoor dat kinderen en huisdieren tijdens het gebruik op veilige afstand van de barbecue blijven.
- Laat kinderen de barbecue niet bedienen.
- Stel de barbecue tijdens het gebruik uitsluitend op een vlakke en stabiele ondergrond op.
- Laat de houtskool minstens 30 min branden en wacht totdat er dunne as is gevormd voordat u gaat grillen.
- **Attentie!** Gebruik geen hout als brandstof.
- Wanneer u de barbecue gebruikt, dient het deksel van de barbecue open te staan.
- Het deksel mag pas worden gesloten als het rooster na gebruik volledig is afgekoeld. Anders kan de behuizing vervormen en de verf loslaten, wat het uiterlijk en het gebruik aantast.

## Handleiding

1. De barbecue moet vóór gebruik op een veilige, vlakke ondergrond worden geplaatst.
2. Voordat u voor het eerst gaat grillen, moet de barbecue worden opgewarmd en de houtskool minstens 30 min gloeiend heet worden gehouden.
3. De maximale hoeveelheid houtskool voor de barbecue bedraagt ongeveer 2 kg.

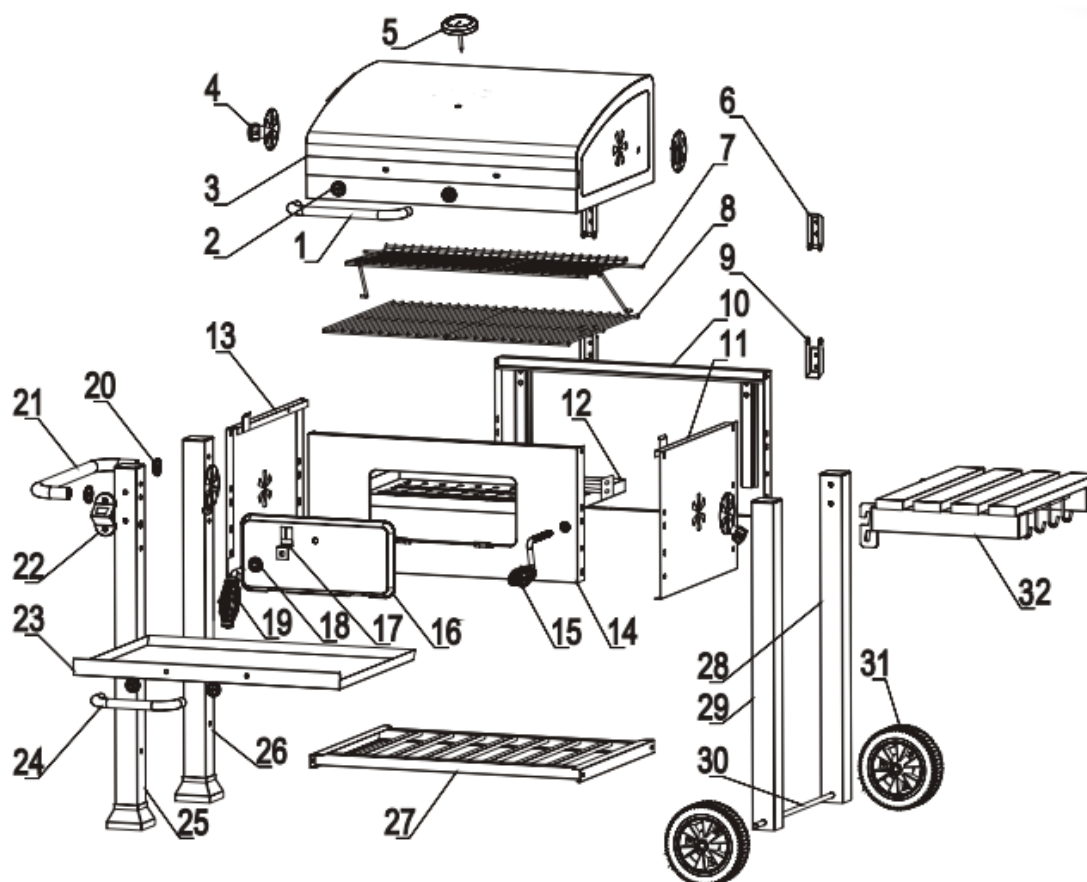
## De juiste aansteekmethode

1. Leg 3 of 4 aanmaakblokjes in het midden van het houtskoolrooster en steek ze met een lucifer aan.
2. Plaats enkele stukjes houtskool rond elk aanmaakblok. Maak een piramide van meerdere houtskolen zodra de vlam gelijkmatig brandt.
3. Wanneer de houtskool goed brandt, verspreidt u deze gelijkmatig over het oppervlak.
4. Begin echter pas met het grillen als zich een laagje as gevormd heeft.



**Waarschuwing!** De barbecue wordt erg heet. Verplaats de barbecue niet tijdens gebruik!  
**Verbrandingsgevaar!**

Onderdelenlijst en aanduidingen



Nr.	Omschrijving	Aant.	Nr.	Omschrijving	Aant.
1	Handgreep brandruimteklep	1	17	Scheidingsplaat voor houtskool	1
2	Basis voor zijhandvat	4	18	Deurgreephouder	1
3	Brandruimteklep	1	19	Deurgreep	1
4	Ventilatie	4	20	Houder voor zijgreep	2
5	Thermometer	1	21	Zijgreep	1
6	Bovenste scharnier	2	22	Flesopener	1
7	Warmhoudrek	1	23	Asbehouder	1
8	Grill	2	24	Handvat voor aslade	
9	Onderste scharnier	2	25	Steunpoot	1
10	Achterwand voor brandruimte	1	26	Steunpoot	1
11	Rechter zijplaat voor brandruimte	1	27	Bodemplaat	1
12	Houtskoolschaal	1	28	Steun voor achterwiel	1
13	Linker zijplaat voor brandruimte	1	29	Steun voor achterwiel	1
14	Voorse plaat voor brandruimte	1	30	As	1

15	Hefhandgreep	1	31	Wiel	2
16	Kolenklep	1	32	Zijplaat	1

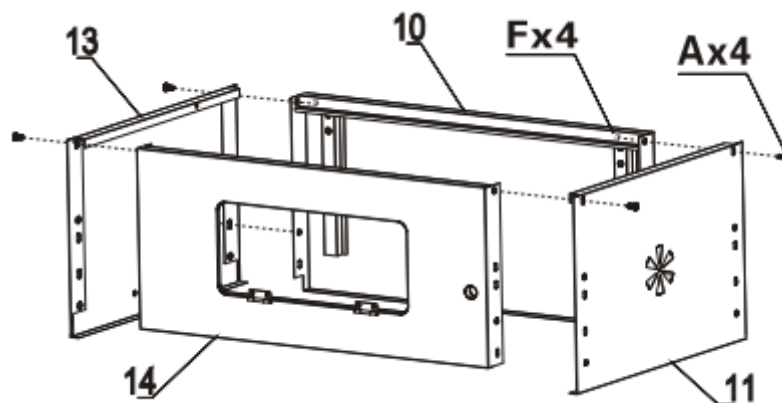
Letter	Afb.	Afm.	Aant.	Letter	Afb.	Afm.	Aant.
A		M6×14	36	G		M6×70	2
B	Zwart	M5×10	4	H		D1.4	3
C		M6×14	4	I		M4×10	4
D		M6×35	10	J		M4	4
E		M5	8	K	Wit	M5×10	4
F		M6	20				

## Montage

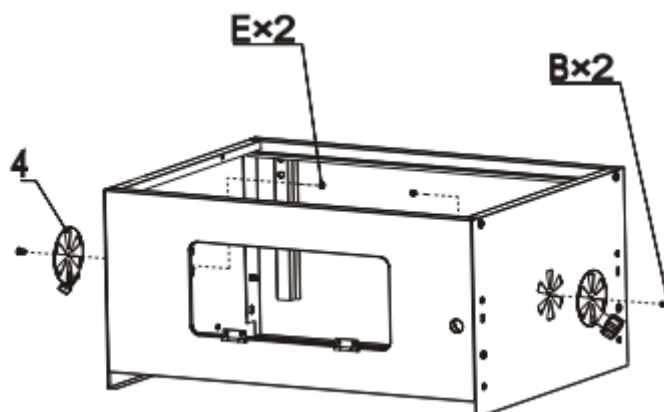
- Neem voldoende tijd voor de montage.
- Zorg voor een solide werkvlak van 2–3 m<sup>2</sup> voordat u met de montage begint.
- Houd gereedschap en onderdelen bij de hand.

**⚠ Attentie!** Hoewel al het mogelijke is gedaan om alle scherpe randen van de grill te verwijderen, dient u toch voorzichtig te zijn bij de omgang met de barbecue. **Letselgevaar!**

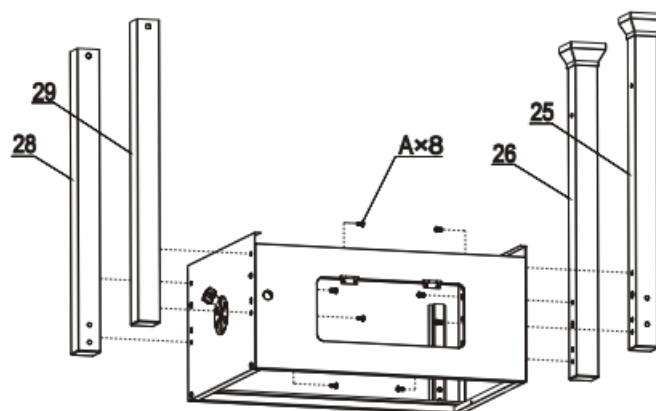
### Stap 1



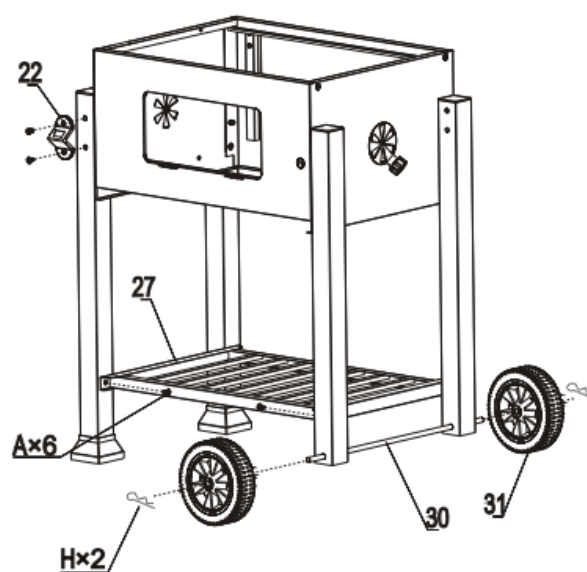
Stap 2



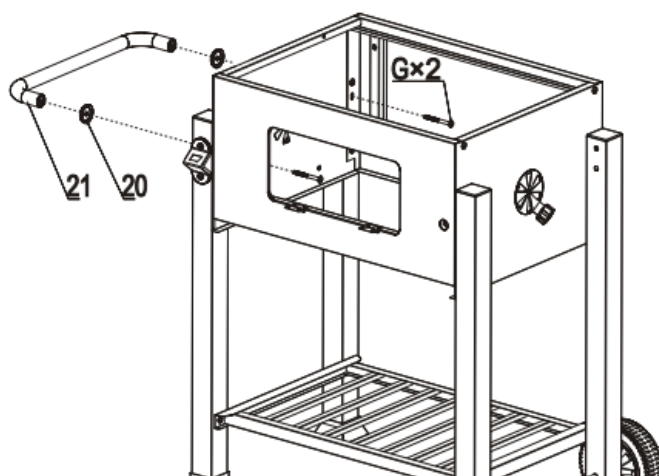
Stap 3



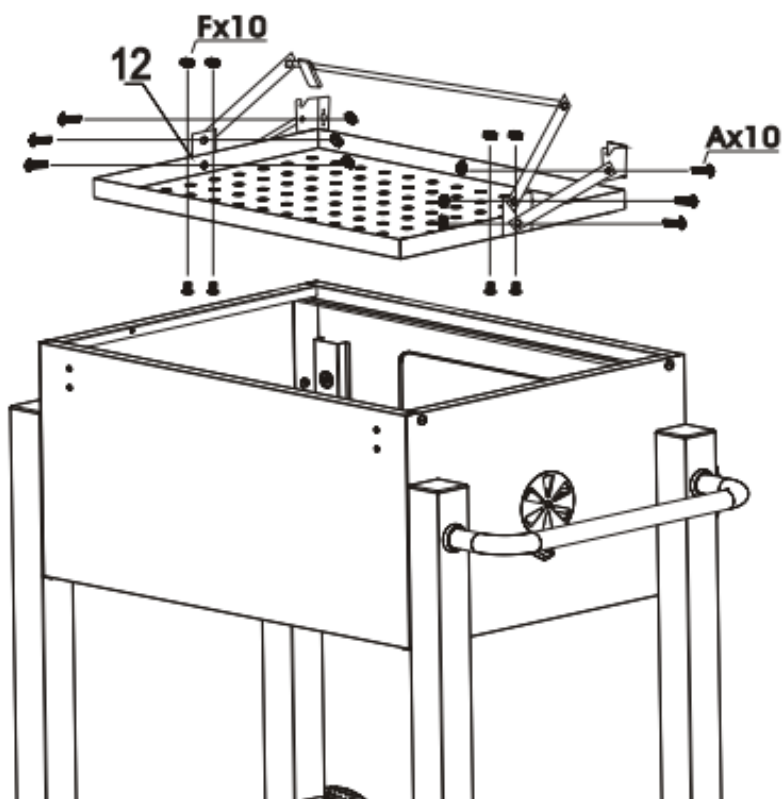
Stap 4

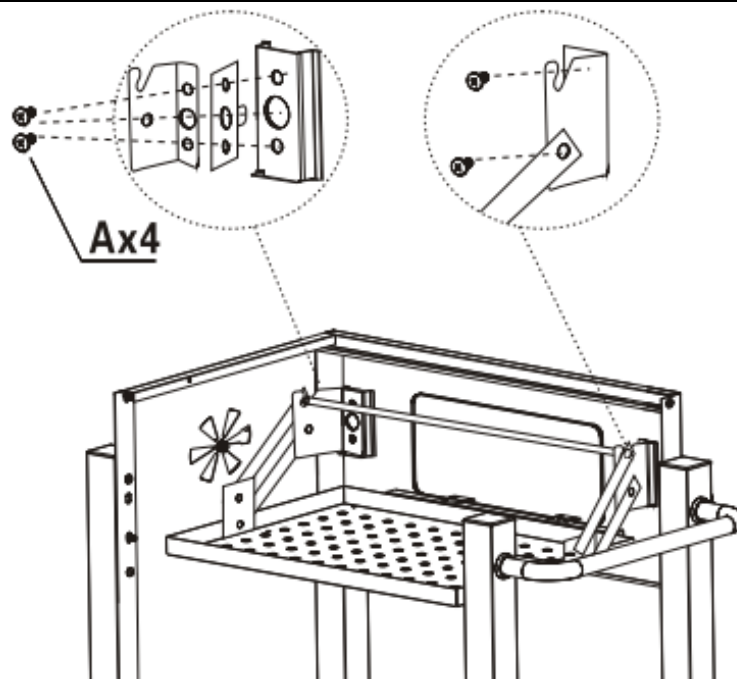


Stap 5

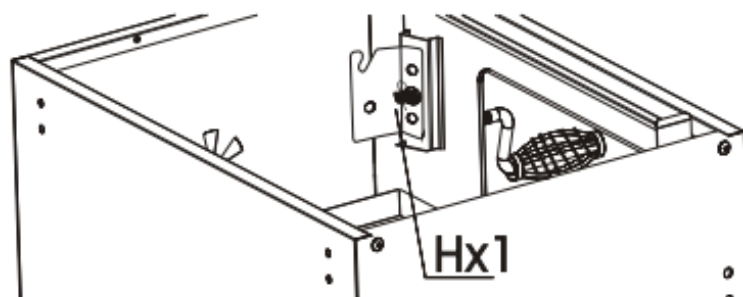
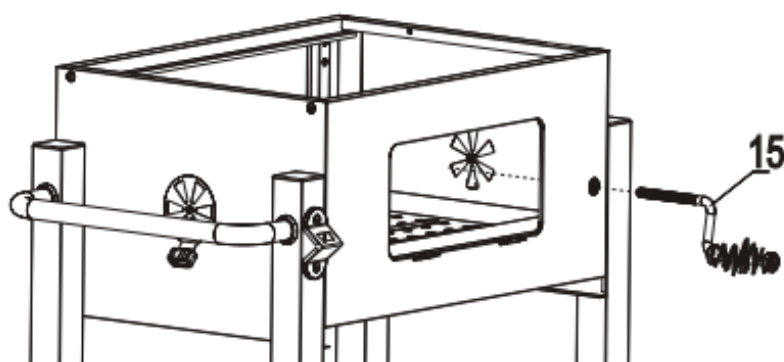


Stap 6



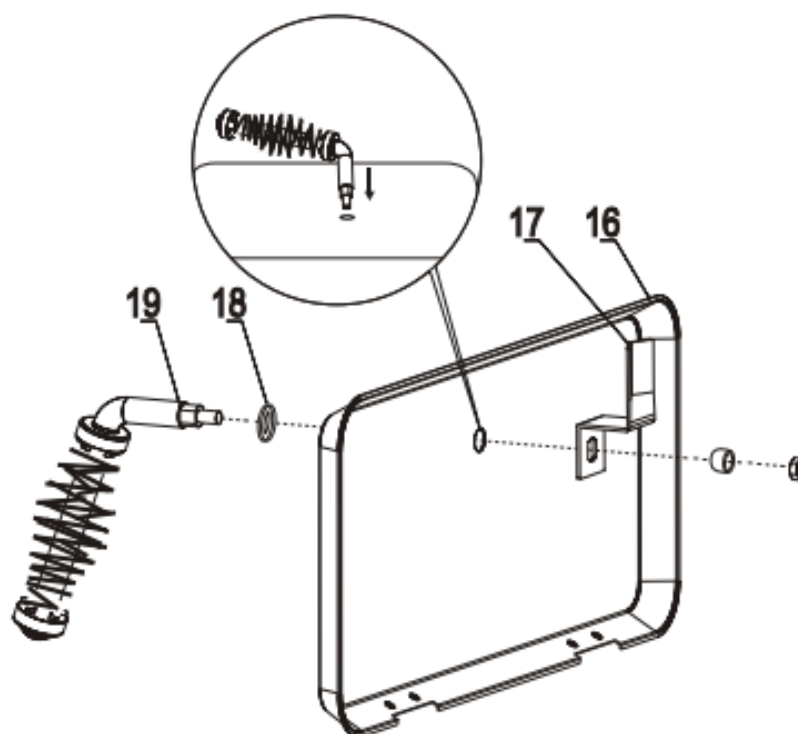


Stap 7

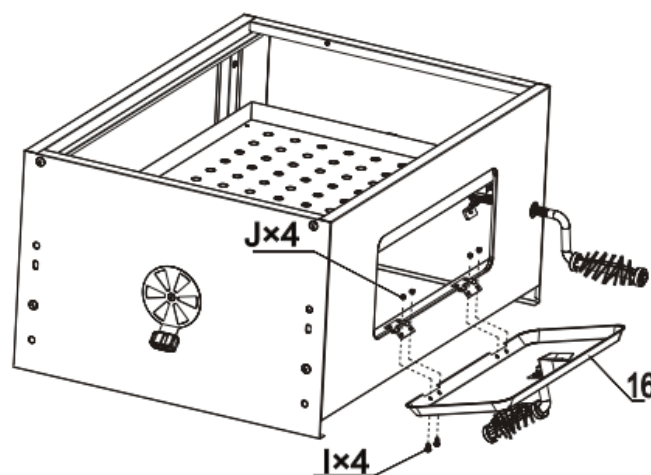




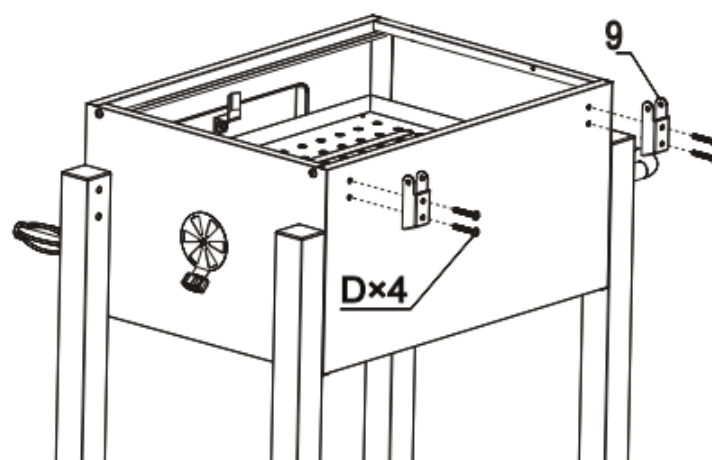
Stap 8



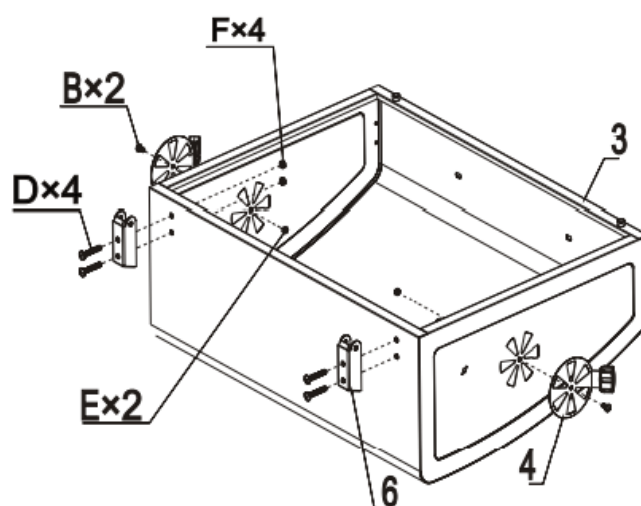
Stap 9



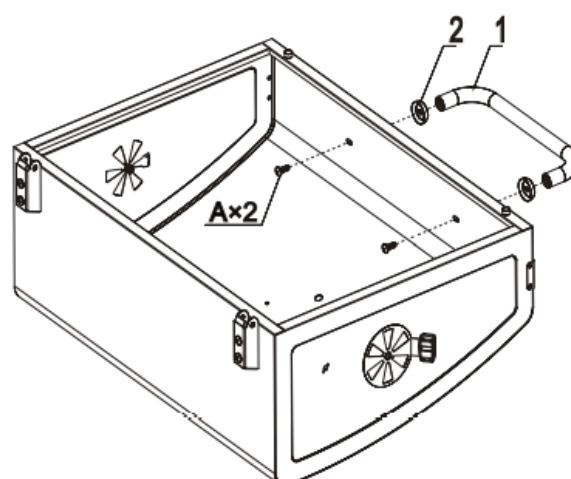
Stap 10



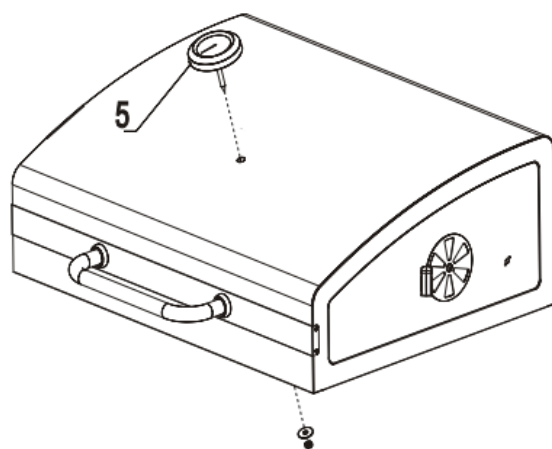
Stap 11



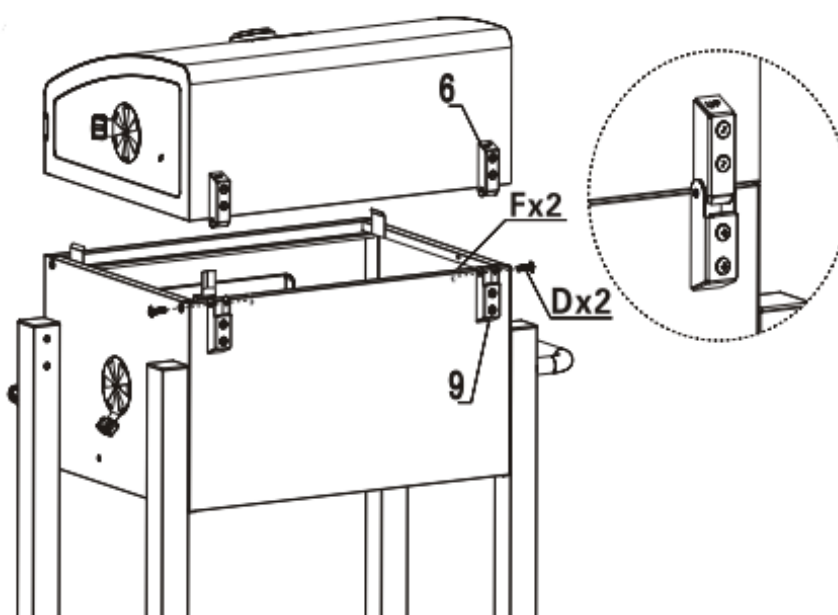
Stap 12



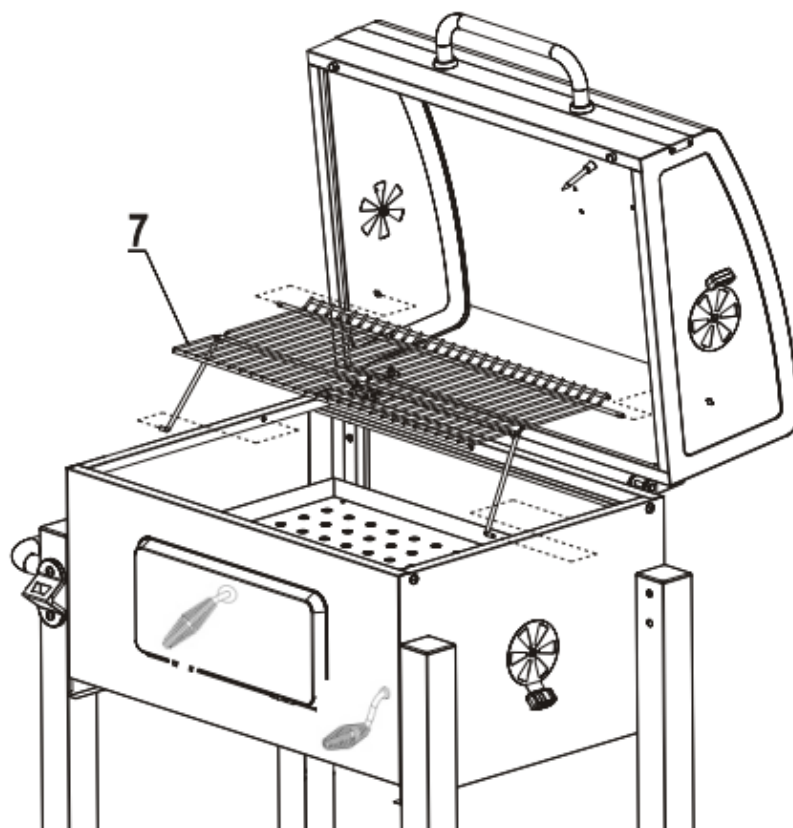
Stap 13



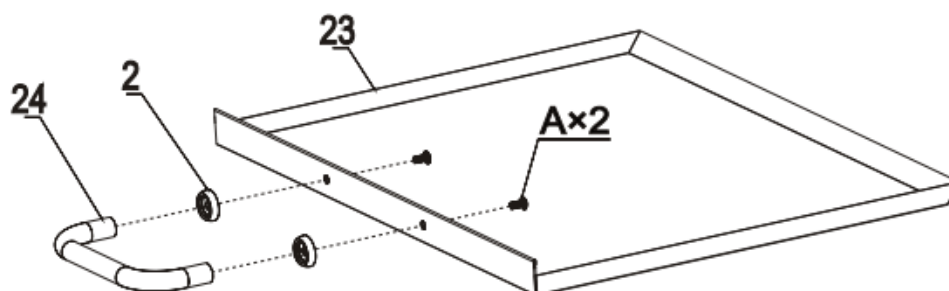
Stap 14



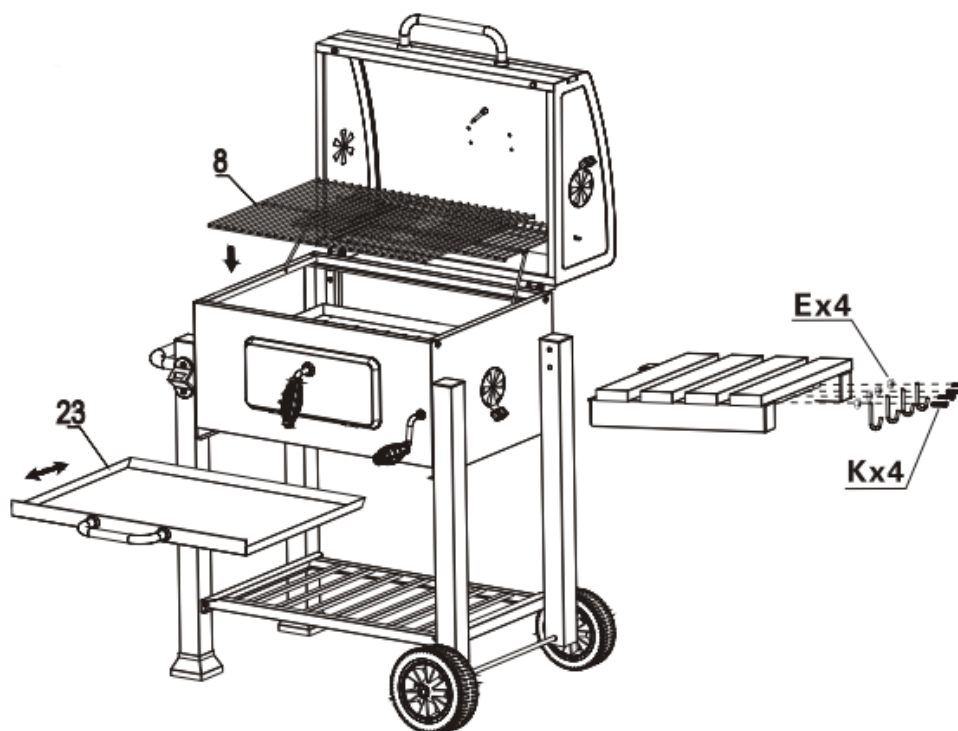
Stap 15



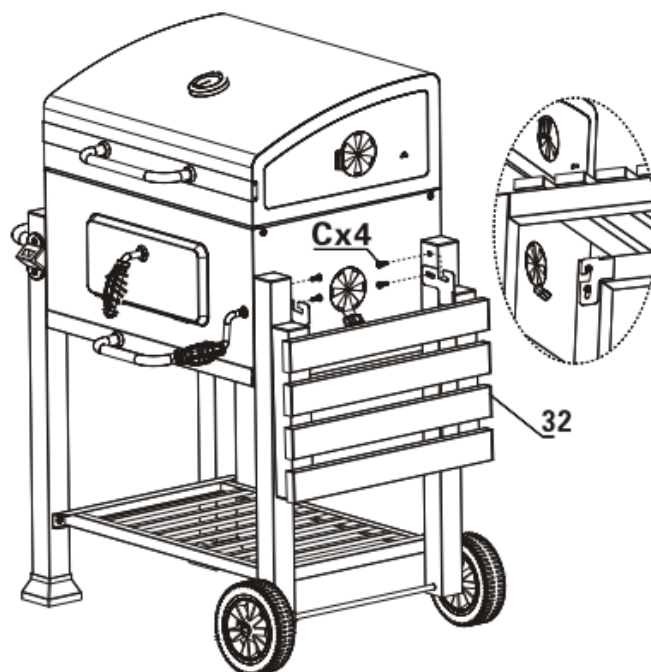
Stap 16



Stap 17



Stap 18



**Belangrijk:**

Het op welke manier dan ook kopiëren van deze handleiding en/of gebruik ervan voor commerciële doeleinden, is uitsluitend toegestaan met vooraf verkregen schriftelijke toestemming van *WilTec Wildanger Technik GmbH*.