

Mode d'emploi

Ouvre-fenêtre automatique

62833

XPO ^{the} **tool**
experts



Illustration similaire, peut varier selon le modèle

Veillez lire et respecter le mode d'emploi et les consignes de sécurité avant la mise en service.

Sous réserve de modifications techniques !

En raison du développement constant, les illustrations, les étapes de fonctionnement ainsi que les données techniques peuvent varier légèrement.

Actualisation de la documentation

Si vous avez des suggestions d'amélioration pour nous ou que vous avez constaté des erreurs, veuillez nous contacter.



Les informations contenues dans ce document sont susceptibles d'être modifiées sans préavis. Aucune partie de ce document ne peut être copiée ou reproduite sous une autre forme sans autorisation écrite préalable. Tous droits réservés.

La société WilTec Wildanger Technik GmbH décline toute responsabilité en cas d'erreurs dans ce manuel d'utilisation ou dans les schémas de raccordement.

Bien que WilTec Wildanger Technik GmbH ait tout mis en œuvre pour que ce manuel d'utilisation soit complet, précis et à jour, une marge d'erreur peut néanmoins subsister.

Si vous trouviez une erreur ou si vous désiriez nous communiquer des suggestions quant aux améliorations à apporter, n'hésitez pas à nous contacter. Vos messages seront les bienvenus !

Pour tout renseignement, écrivez-nous à l'adresse électronique suivante :

service@wiltec.info

Ou bien utilisez le formulaire de contact qui figure dans le lien suivant :

<https://www.wiltec.de/contacts/>

La version actuelle de ce manuel d'utilisation est disponible dans plusieurs langues dans notre boutique en ligne. Cliquez sur le lien ci-dessous :

<https://www.wiltec.de/docsearch>

Pour un envoi par voie postale de vos réclamations, notre service après-vente se tient à votre disposition à l'adresse suivante :

WilTec Wildanger Technik GmbH
Königsbenden 12
52249 Eschweiler

Pour le retour de votre marchandise en vue d'un échange, d'une réparation ou autre, veuillez utiliser également l'adresse suivante. **Attention !** Ne renvoyez jamais la marchandise sans l'accord préalable de notre SAV. Autrement, l'envoi sera refusé à la réception.

Retourenabteilung
Retourenabteilung
Retourenabteilung
WilTec Wildanger Technik GmbH
Königsbenden 28
52249 Eschweiler

À votre écoute et joignable via :

E-mail : service@wiltec.info
Tél : +49 2403 977977-4 (équipe francophone)
Fax : +49 2403 55592-15

Introduction

Merci d'avoir opté pour ce produit de qualité. Afin de réduire tout risque de blessure, nous vous prions de toujours prendre quelques mesures de sécurité de base lors de l'utilisation de cet article. Veuillez lire attentivement ce manuel et vous assurer de l'avoir bien compris. Conservez ce mode d'emploi dans un lieu sûr.

Consignes de sécurité

- Cet ouvre-fenêtre automatique n'est pas approprié pour une utilisation avec des températures dépassant les 50 °C (122 °F).
- Avant l'installation, assurez-vous de ce que la fenêtre de votre serre s'ouvre et se ferme facilement et qu'elle n'est pas obstruée.

Spécifications techniques

Ouverture de fenêtre max. (cm)	45 (18")
Poids max. de la fenêtre (kg)	7 (15 lb)

Note : La valeur d'ouverture maximale précisée s'applique à une température ambiante de 30 °C (86 °F) et dépend également des ajustages et du poids de charge.

Composants

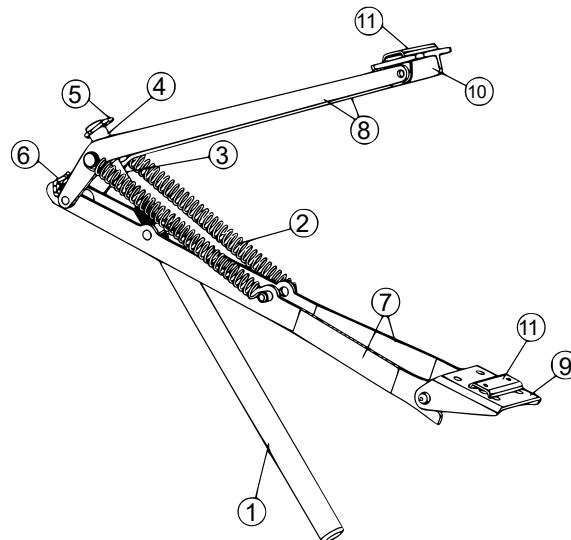


Figure 1

Nº	Dénomination	Nº	Dénomination
1	Tuyau de piston/cylindre	7	Bras B
2	Ressort	8	Ressort
3	Tige de piston	9	Porte-cadre
4	Attache de soutien en forme de T	10	Porte-fenêtre
5	Épingle fine	11	Attaches
6	Goujon d'arrêt		

Assemblage

Attention : Assurez-vous d'abord de ce que la fenêtre de votre serre s'ouvre et se ferme facilement et qu'elle n'est pas obstruée.

Montage à une fenêtre de toit ou à une fenêtre latérale d'une serre

1. Avec deux des vis fournies, fixez légèrement une attache (11) sur le porte-fenêtre (10) (fig. 2). Si votre serre est en bois, les attaches se vissent directement dans le bois de la serre (fig. 3).
2. Fixez l'autre attache à la paire de trous appropriée du porte-cadre (9). Assurez-vous que le bord supérieur du porte-cadre est aussi près que possible du bord du châssis de la fenêtre (exemples voir fig. 3).
3. Maintenant, mesurez la distance de l'ouverture de la fenêtre.
 - a. L'ouverture est-elle au moins de 42 cm (16½") ? Faites glisser la tige de piston (3) dans l'attache de soutien en forme de T (4) à travers le tuyau de piston (1). Le trou de la tige de piston s'aligne avec le trou indexé A (fig. 4).
 - b. L'ouverture est-elle comprise entre 30 et 42 cm (12-16") ? Procédez comme décrit comme sous a. Cependant, il faudra enlever le capuchon en plastique de l'attache de soutien en forme de T (4), aligner la tige de piston avec le trou indexé B et fixer le goujon d'arrêt (6) sur le bras B (7).

! **Avis important :** N'attachez le goujon d'arrêt (6) qu'après avoir inséré l'épingle fine (5) dans le trou B.

4. Adaptez le porte-cadre à l'appui de fenêtre (fig. 6).
5. Adaptez le porte-fenêtre au châssis de fenêtre, directement au-dessus du porte-cadre. **La fenêtre doit être fermée.**
6. Ouvrez la fenêtre suffisamment pour pouvoir visser la tige de piston au tuyau de piston/cylindre. La vis doit émerger de parts égales des deux côtés. Puis, relâchez la fenêtre.

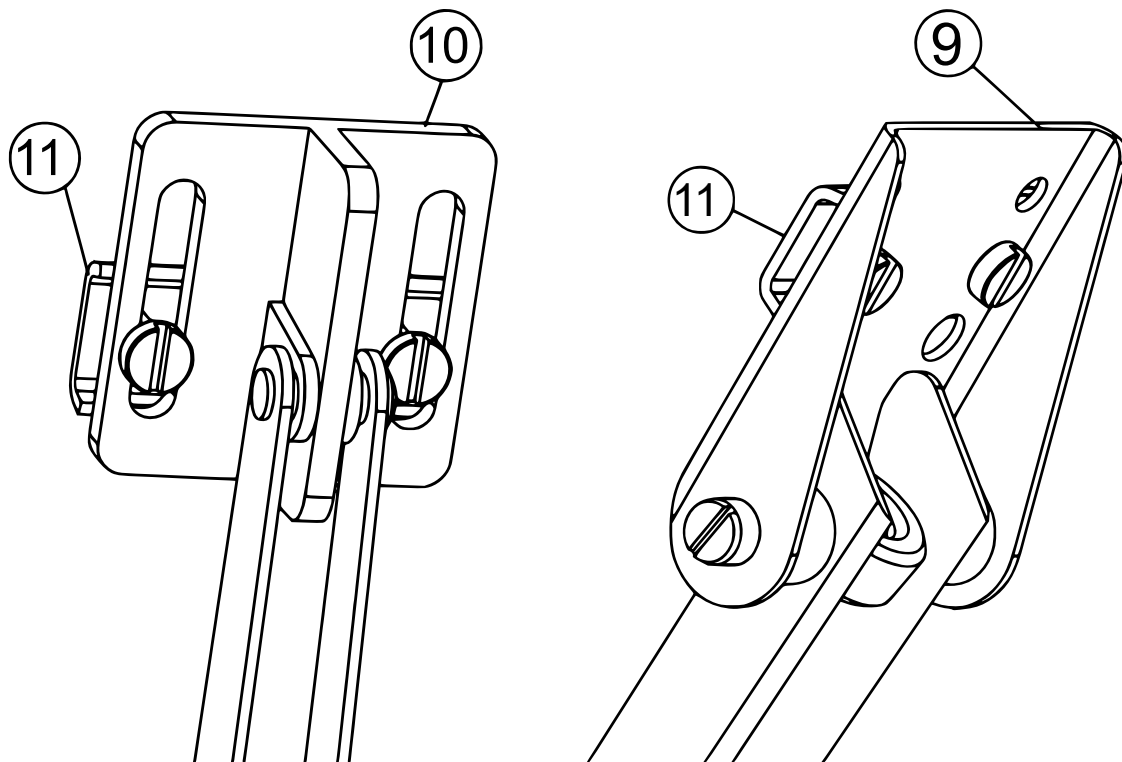


Figure 2

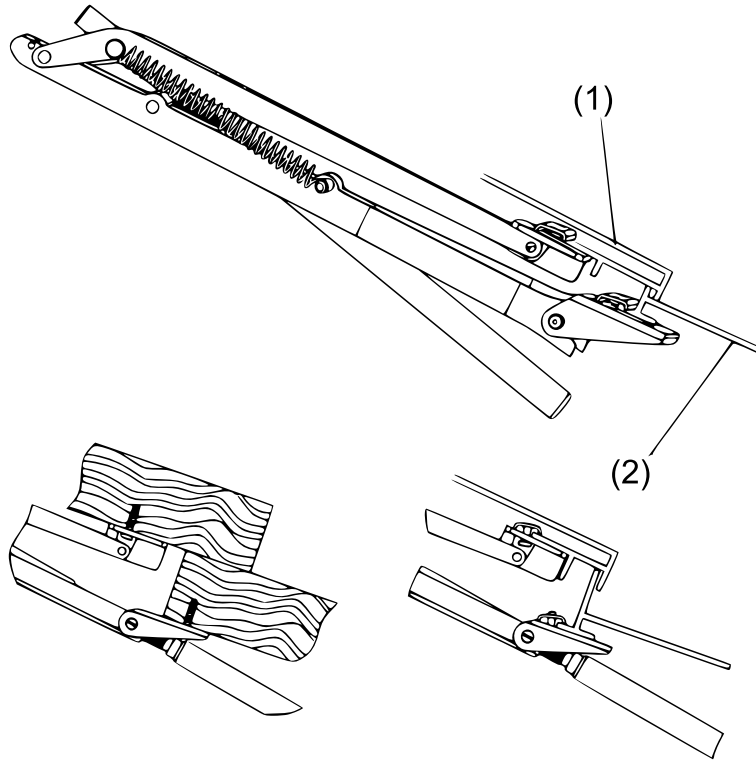


Figure 3

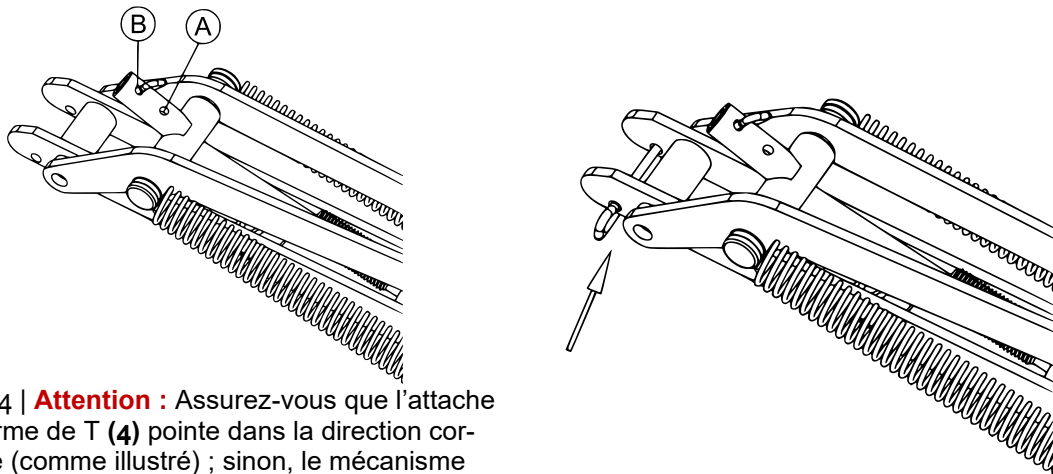


Figure 4 | **Attention** : Assurez-vous que l'attache en forme de T (4) pointe dans la direction correcte (comme illustré) ; sinon, le mécanisme pourrait se sur charger et se rompre.

Figure 5

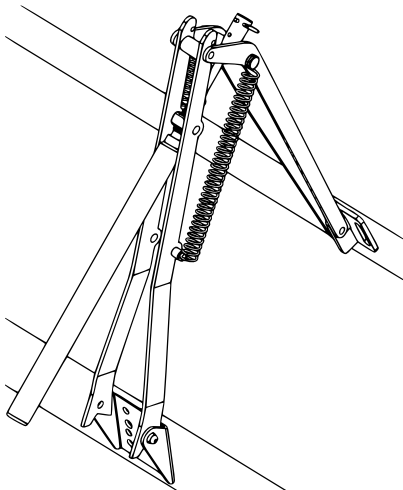


Figure 6

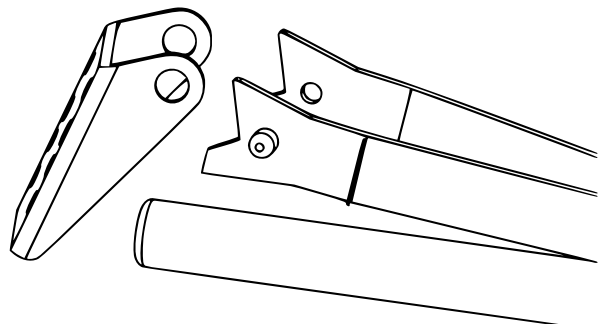


Figure 7



Ajustages

Il est recommandé de n'ajuster l'ouvre-fenêtre que lorsque la température qui règne à l'intérieur de la serre est constante. Il faut savoir que l'ouvre-fenêtre nécessite un certain temps pour être en mesure de répondre à une température changée. Si vous voulez que l'ouvre-fenêtre ouvre la fenêtre avec une autre température, la tige de piston doit se tourner : au sens horaire pour que la fenête s'ouvre plus tôt/plus grand ; au sens antihoraire pour que la fenêtre s'ouvre plus tard/moins grand. Un tour de tige de piston équivaut à 0,5 °C (1 °F) environ. Notez que la température régnant à l'intérieur de la serre peut différer assez sensiblement, même sur les différentes fenêtres.

Entretien

- Après le montage, lubrifiez tous les composants mobiles et les ressorts avec de l'huile légère. Lubrifiez-les au cours de l'été dès qu'il est nécessaire.
- De temps en temps, appliquez de la vaseline ou de la graisse sur le filetage du tuyau de piston.

Stockage pendant l'hiver

Il est recommandé de retirer l'ouvre-fenêtre automatique durant l'hiver de la serre ou du châssis de jardin, au moins le tuyau de piston. Stockez-le dans un endroit sec et n'oubliez pas de lubrifier la tige de piston avant de le remonter aux ressorts. Puis, contrôlez la tige de piston pour savoir si elle bouge librement.

Avis important :

Toute reproduction et toute utilisation à des fins commerciales, même partielle de ce mode d'emploi, ne sont autorisées qu'avec l'accord préalable de la société WilTec Wildanger Technik GmbH.