

Manuale di istruzioni

Apri-finestra automatico

62833

XPO ^{the} **tool**
experts



Immagine a scopo rappresentativo, può variare a seconda del modello

Prima di mettere in funzione il dispositivo, leggere e seguire le istruzioni per l'uso e le indicazioni di sicurezza.

Con riserva di modifiche tecniche!

Come conseguenza del costante sviluppo del prodotto, illustrazioni, passaggi funzionali e dati tecnici possono essere soggetti a leggere variazioni.

Aggiornamento della documentazione

Se ha suggerimenti o imprecisioni da segnalare, non esiti a contattarci.



Le informazioni contenute in questo documento sono soggette a modifiche senza preavviso. Nessuna parte di questo documento può essere copiata o riprodotta in qualunque forma senza previo consenso scritto di WilTec Wildanger Technik GmbH. Tutti i diritti riservati.

WilTec Wildanger Technik GmbH non si assume alcuna responsabilità per eventuali errori presenti in questo manuale di istruzioni o negli schemi di collegamento.

Sebbene WilTec Wildanger Technik GmbH abbia perseguito ogni sforzo per rendere questo manuale utente completo, corretto e aggiornato, non si esclude la presenza di errori.

Se ha proposte di miglioramento o errori da segnalare, non esiti a contattarci.

Scrivici un'e-mail all'indirizzo:

service@wiltec.info

o utilizzi il nostro modulo di contatto:

<https://www.wiltec.de/contacts/>

La versione aggiornata di queste istruzioni è disponibile in più lingue nel nostro shop online, al link:

<https://www.wiltec.de/docsearch>

Il nostro indirizzo postale è:

WilTec Wildanger Technik GmbH
Königsbenden 12
52249 Eschweiler (Germania)

Se desidera spedire indietro un articolo per la sua sostituzione, riparazione o altro, utilizzate il seguente indirizzo. Attenzione! Per poter garantire una gestione efficiente del reclamo o del reso, contatti il nostro servizio di assistenza prima di effettuare la spedizione.

Reparto resi
WilTec Wildanger Technik GmbH
Königsbenden 28
52249 Eschweiler (Germania)

E-mail: **service@wiltec.info**
Tel: +49 2403 55592-0
Fax: +49 2403 55592-15

Introduzione

Grazie per aver scelto di acquistare questo prodotto di qualità. Per ridurre al minimo il rischio di lesioni, prendere sempre alcune precauzioni di sicurezza basilari durante l'utilizzo del prodotto. Vi preghiamo pertanto di leggere attentamente il presente manuale di istruzioni e di assicurarvi di averne compreso il contenuto.

Conservare con cura il presente manuale.

Indicazioni di sicurezza

- L'apri-finestra automatico non è adatto per l'uso a temperature superiori a 50 °C (122 °F).
- Prima del montaggio, assicurarsi che la finestra della serra sia facilmente manovrabile e senza regolazioni.

Dati tecnici

Max apertura finestra (cm)	45 (18")
Max peso della finestra (kg)	7 (15 lb)

Importante: L'apertura massima della finestra si riferisce a una temperatura ambiente di 30 °C (86 °F) e dipende anche dall'impostazione e dal peso del carico.

Componenti

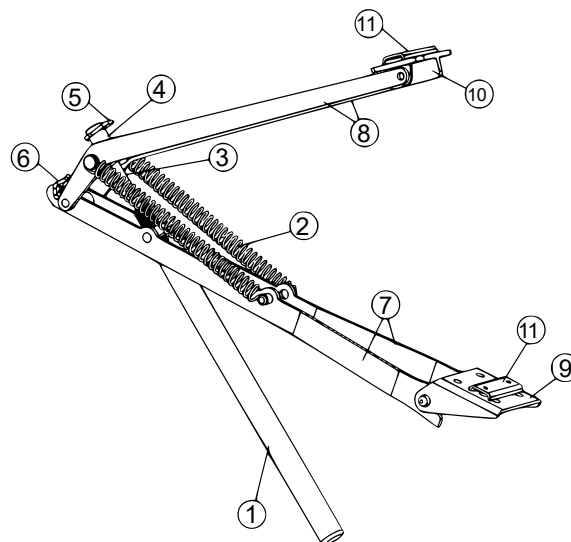


Figura 1

Nº	Denominazione	Nº	Denominazione
1	Tubo dello stantuffo/cilindro	7	Braccio B
2	Molla	8	Braccio A
3	Asta del pistone	9	Supporto del telaio
4	Morsetto a T	10	Supporto per finestra
5	Morsetto a forcina	11	Morsetti
6	Perno di fermo		

Montaggio

Attenzione: Prima del montaggio controllare che la finestra della serra possa essere aperta senza intoppi e che non sia disallineata.

Fissaggio al tetto e alle finestre laterali di una serra

1. Fissare un morsetto (11) al supporto della finestra (10) con due delle viti in dotazione (fig. 2). Per le serre in legno, i morsetti possono essere avvitati direttamente nel legno della casa (fig. 3).
2. Fissare l'altro morsetto alla coppia di fori appropriati nel supporto del telaio (9). Assicurarsi che il bordo superiore del supporto del telaio sia posizionato il più vicino possibile al bordo del telaio della finestra (per esempi vedi fig. 3).
3. Ora misurare la distanza dell'apertura della finestra.
 - a. Per aperture di almeno 42 cm (16½"): Spingere l'asta del pistone (3) attraverso il tubo del pistone (1) nel supporto a T (4). Il foro nell'asta del pistone deve essere allineato con il foro con la lettera A (Fig. 4).
 - b. Per aperture di 30–42 cm (12–16"): Procedere come descritto in a. Tuttavia, rimuovere il coperchio di plastica del morsetto a T (4), allineare l'asta del pistone con il foro con la lettera B e montare il perno di arresto (6) sul braccio B (7) (Fig. 5).



Avvertenza importante: Non montare il perno di arresto (6) prima di inserire la forcina (5) nel foro B.

4. Montare il supporto del telaio sul davanzale della finestra (fig. 6).
5. Montare il supporto della finestra sul telaio della finestra, precisamente sopra il supporto del telaio. **La finestra deve essere chiusa.**
6. Aprire la finestra abbastanza da poter avvitare l'asta del pistone al tubo/cilindro. La vite deve sporgere alla stessa lunghezza su entrambi i lati del cilindro. Poi rilasciare la finestra.

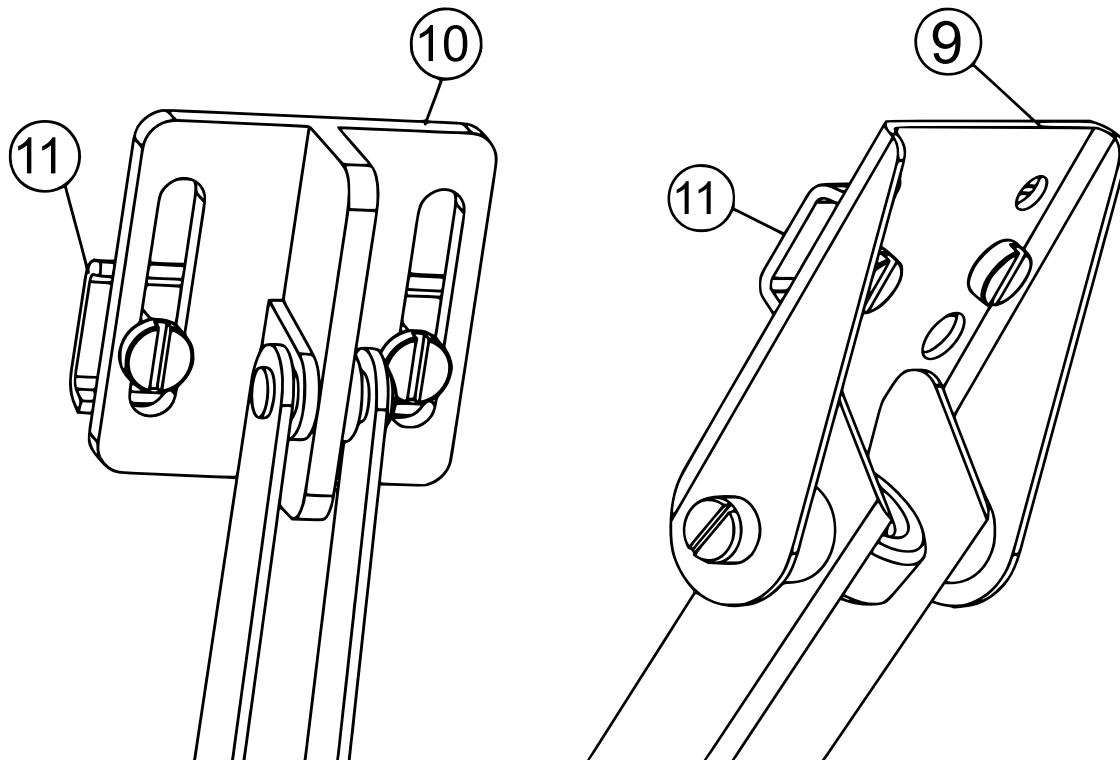


Figura 2

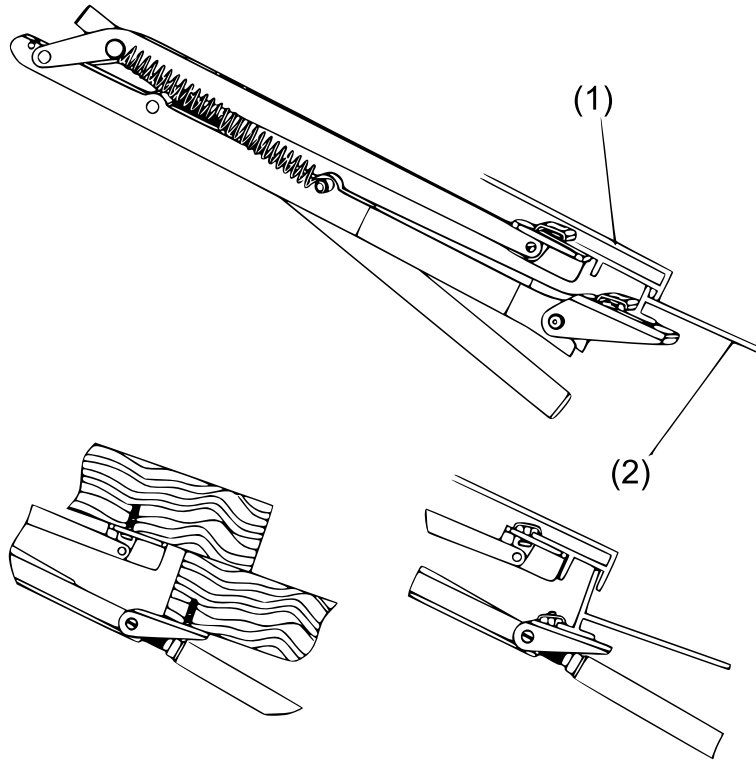


Figura 3

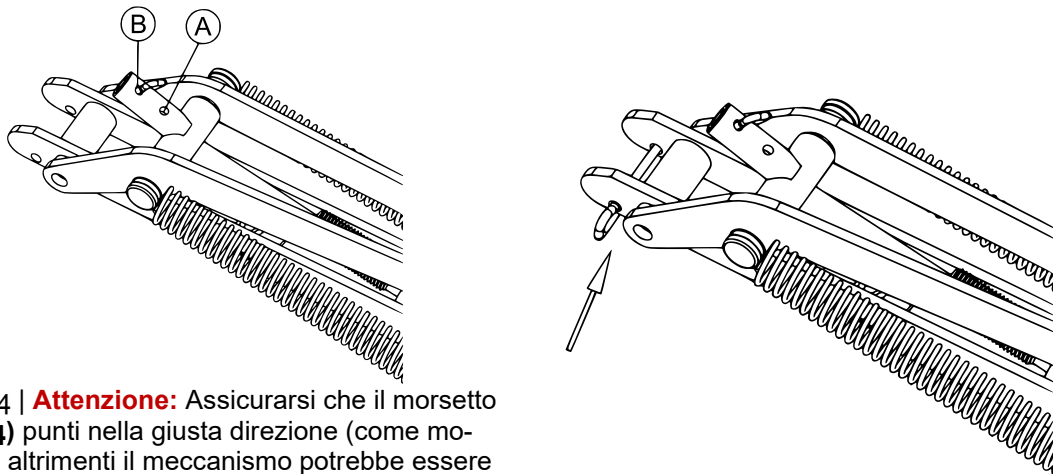


Figura 4 | **Attenzione:** Assicurarsi che il morsetto a T (4) punti nella giusta direzione (come mostrato), altrimenti il meccanismo potrebbe essere sovraccaricato e rompersi.

Figura 5

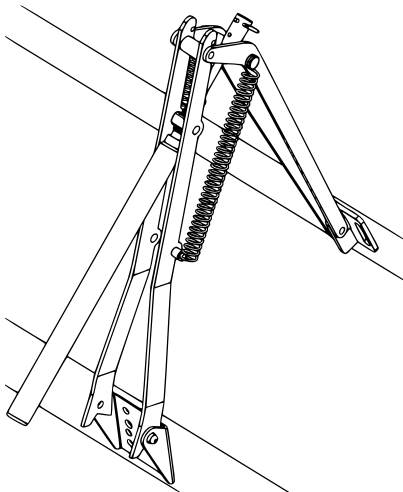


Figura 6

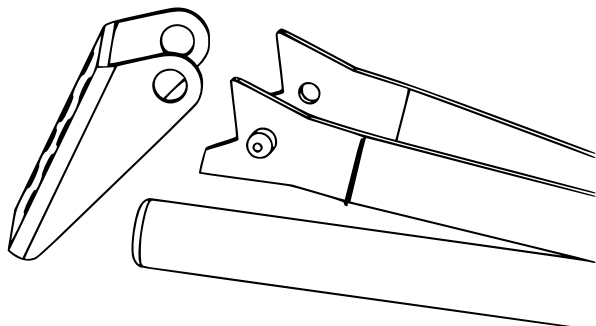


Figura 7



Adattamenti

Si consiglia di regolare l'apertura automatica delle finestre solo quando la temperatura nella serra è costante. Questo perché il dispositivo di apertura ha bisogno di un certo tempo prima di poter rispondere a un cambiamento di temperatura. Se volete che il dispositivo apra la finestra a una temperatura diversa, dovete girare l'asta del pistone: in senso orario, affinché la finestra si apra prima e in modo più ampio; in senso antiorario, in modo che la finestra si apra di meno e più tardi. Un giro corrisponde a circa 0,5 °C (1 °F). Tenere presente che la temperatura all'interno della serra può essere molto diversa, anche alle singole finestre.

Manutenzione

- Lubrificare tutte le parti mobili e le molle con olio leggero dopo il montaggio. Lubrificateli durante l'estate non appena necessario.
- Applicare di tanto in tanto vaselina o grasso alla filettatura del tubo del pistone.

Deposito durante l'inverno

Si consiglia di rimuovere l'apri-finestra automatico, o almeno il tubo del pistone, dalla serra o dal semenzaio durante l'inverno. Conservare il prodotto in un luogo asciutto e non dimenticare di lubrificare l'asta del pistone prima di riattaccarlo alle molle. Poi controllate che l'asta del pistone possa muoversi senza problemi.

Avvertenza importante

La riproduzione e l'uso ai fini commerciali di una parte o di tutto il manuale sono consentiti solo previa autorizzazione scritta di WilTec Wildanger Technik GmbH.