

Manual de instrucciones

Sierra de cinta portátil

62850



Imagen similar, puede diferir según el modelo

Lea y respete el manual de instrucciones y las indicaciones de seguridad antes de la puesta en marcha.

¡Reservado el derecho a modificaciones técnicas!

Debido a continuos desarrollos, ilustraciones, pasos operativos y datos técnicos pueden diferir ligeramente.

Actualización de la documentación

Si tiene sugerencias para ayudarnos a mejorar o si hubiera constatado alguna irregularidad, por favor, póngase en contacto con nosotros.



Las informaciones contenidas en este documento pueden ser en cualquier momento y sin previo aviso modificadas. Ninguna parte de este documento puede ser, sin autorización previa y por escrito, copiada o de otro modo reproducida. Quedan reservados todos los derechos.

La empresa WilTec Wildanger Technik GmbH no asume ninguna responsabilidad sobre posibles errores contenidos en este manual de usuario o en los diagramas de conexión.

A pesar de que la empresa WilTec Wildanger Technik GmbH ha realizado el mayor esfuerzo posible para asegurarse de que este manual de usuario sea completo, preciso y actual, no se descarta que pudieran existir errores.

Si usted hubiera encontrado un error o quisiera compartir con nosotros una sugerencia de mejora, estaremos encantados de escucharle.

Envíenos un correo electrónico a:

service@wiltec.info

o utilice nuestro formulario de contacto:

<https://www.wiltec.de/contacts/>

La versión actual de este manual de instrucciones en varios idiomas la puede encontrar en nuestra tienda online bajo el enlace:

<https://www.wiltec.de/docsearch>

Nuestra dirección postal es:

WilTec Wildanger Technik GmbH
Königsbenden 12
52249 Eschweiler

Para el reenvío de su mercancía debido a un cambio, una reparación u otros fines, por favor, utilice la siguiente dirección. ¡Atención! Para garantizar un proceso de reclamación o devolución fluido, póngase en contacto con nuestro equipo de atención al cliente sin falta antes del reenvío de la mercancía.

Departamento de devoluciones
WilTec Wildanger Technik GmbH
Königsbenden 28
52249 Eschweiler

E-Mail: **service@wiltec.info**

Tel: +49 2403 55592-0

Fax: +49 2403 55592-15



Introducción

Muchas gracias por haberse decidido a comprar este producto de calidad. Para minimizar el riesgo de lesiones, le rogamos que tome algunas medidas básicas de seguridad siempre que usted utilice este producto. Por favor, lea atentamente este manual de instrucciones y asegúrese de haberlo entendido. Guarde bien este manual de instrucciones.

Símbolo



¡Advertencia! Existen peligros asociados a este aparato. La utilización del aparato de forma inadecuada o sin la atención necesaria puede provocar lesiones graves e incluso mortales.



Familiarícese con este manual antes de utilizar el aparato.



Lleve puestas unas gafas de seguridad para proteger sus ojos.



Use protección auditiva para protegerse del ruido.



Utilice siempre guantes de protección homologados.



Lleve calzado de protección antideslizante.



Utilice una mascarilla protectora.



Si se dañe el cable, desconecte inmediatamente el aparato de la toma de corriente.



No exponga el dispositivo a lluvia ni a otras fuentes de agua. Evite también los entornos con mucha humedad.



Herramienta de la clase de protección 2



Conforme a los requisitos básicas de seguridad aplicables de las directivas europeas



Indicaciones de seguridad

Indicaciones de seguridad generales

¡Advertencia! Lea todas las indicaciones de seguridad e instrucciones. La inobservancia de las advertencias puede provocar una descarga eléctrica, un incendio y/o lesiones graves. Guarde el manual y las advertencias para futuras consultas. El término utilizado en las indicaciones “herramienta eléctrica” se refiere a herramientas eléctricas accionadas con cable de alimentación o batería.

Seguridad en la zona de trabajo

- Mantenga la zona de trabajo limpia y bien iluminada. Las zonas desordenadas y oscuras aumentan el riesgo de lesiones.
- No utilice nunca los aparatos eléctricos en entornos con riesgo de explosión como, p. ej. cerca de líquidos, gases o polvos inflamables. Los aparatos eléctricos generan chispas que pueden encender polvos y vapores.
- Mantenga a los transeúntes y a los niños alejados del área de trabajo cuando maneje una herramienta eléctrica. Las distracciones pueden conducir a una pérdida de control.

Seguridad eléctrica

- El enchufe de la herramienta eléctrica debe adecuarse a la toma de corriente. No realice ningún cambio en el enchufe. No utilice un enchufe de transición en una herramienta eléctrica con toma de tierra. Los enchufes no modificados y las tomas de corriente adecuadas reducen el riesgo de descarga eléctrica.
- Evite que su cuerpo entre en contacto con superficies conectadas a tierra, como tuberías, radiadores, cocinas y frigoríficos. El riesgo de sufrir una descarga eléctrica es mayor si su cuerpo está conectado a tierra.
- No exponga los aparatos eléctricos a la lluvia o la humedad. La penetración de agua en un aparato eléctrico aumenta el riesgo de descarga eléctrica.
- No utilice nunca el cable para transportar, tirar o desenchufar la herramienta. Mantenga el cable de alimentación alejado del calor, el aceite, los bordes afilados y las piezas móviles. Los cables dañados o enredados aumentan el riesgo de una descarga eléctrica.
- Si usa la herramienta eléctrica al aire libre, utilice un cable alargador que sea adecuado para el uso en el exterior. El uso de un cable alargador homologado para exterior reduce el riesgo de sufrir descargas eléctricas.
- Si no se puede evitar la utilización de la herramienta eléctrica en un entorno húmedo, instale un interruptor diferencial. El uso de un interruptor diferencial reduce el riesgo de descarga eléctrica.

Seguridad personal

- Permanezca atento en todo momento. Ponga toda su atención en lo que está haciendo. No utilice la herramienta eléctrica cuando esté cansado o bajo los efectos de alcohol, estupeficientes o medicamentos. Un momento de falta de atención durante el uso de la herramienta puede provocar lesiones graves.
- Lleve puesto un equipo de protección individual. Utilice siempre unas gafas de protección. En determinadas condiciones, también se debe utilizar una mascarilla antipolvo, calzado de trabajo antideslizante, casco o protección auditiva. Así, se reduce el riesgo de lesiones.
- Evite una puesta en marcha involuntaria. Asegúrese de que el interruptor está en la posición de apagado antes de coger, transportar o conectar el aparato al suministro eléctrico y/o a una batería. Portar el aparato con el dedo en el gatillo y enchufar el aparato con el interruptor en posición de encendido puede provocar accidentes.
- Retire las llaves de ajuste y de tuercas antes de encender la herramienta. Una llave de tuercas o una llave de ajuste que permanezca sujeta a una parte giratoria del dispositivo puede causar lesiones.
- No se exceda. Preste atención en todo momento a mantener una posición firme y el equilibrio. Esto permite un mejor control de la herramienta en situaciones inesperadas.



- Vístase de forma adecuada. No lleve puestas ropa suelta o joyas. Mantenga el pelo, la ropa y los guantes alejados de las piezas móviles. Ropa suelta, joyas o pelo largo pueden quedar atrapados en las piezas móviles.
- Si existen instalaciones para la conexión de un dispositivo de extracción o recogida de polvo, asegúrese de que estas estén conectadas y se utilicen correctamente. El uso de un extractor de polvo puede reducir los riesgos derivados del polvo en suspensión.

Seguridad en el uso y el mantenimiento de las herramientas eléctricas

- No fuerce la herramienta al utilizarla. Utilice siempre la herramienta eléctrica adecuada para la tarea a realizar. El aparato adecuado realiza el trabajo mejor y con más seguridad a la velocidad para la que está diseñado.
- No utilice la herramienta eléctrica si no se puede encender y apagar con el interruptor. Una herramienta eléctrica que no se puede regular a través del interruptor es peligrosa y debe ser reparada.
- Desconecte el enchufe de la toma de corriente o extraiga la batería de la herramienta, antes de realizar configuraciones, sustituir accesorios o almacenar la herramienta. Estas medidas de seguridad evitan una puesta en marcha involuntaria.
- Guarde las herramientas no utilizadas fuera del alcance de los niños. No permita que la herramienta sea operada por personas que no estén familiarizadas con estas instrucciones. El uso de herramientas por parte de personas inexpertas es peligroso.
- Utilice las herramientas eléctricas y los accesorios según las indicaciones de este manual teniendo en cuenta las condiciones de trabajo y las tareas a realizar. El uso de herramientas eléctricas para fines distintos a los previstos puede dar lugar a situaciones peligrosas.

Seguridad en el mantenimiento

Deje que su herramienta eléctrica sea reparada por personal cualificado y solo con piezas de repuesto idénticas. Así se garantiza la seguridad de la herramienta.

Instrucciones de seguridad para sierras de cinta portátiles

- Sujete la herramienta por los mangos aislados cuando realice trabajos en los que esta pudiera encontrarse con líneas eléctricas ocultas o con su propio cable de alimentación. El contacto con una línea viva puede cargar de corriente las partes metálicas de la herramienta. Esto puede hacer que el usuario reciba una descarga eléctrica.
- No deje nunca la sierra de cinta desatendida mientras esté en funcionamiento. No ponga la herramienta al lado hasta que la hoja se haya detenido completamente. Las piezas en movimiento pueden golpear las superficies, haciendo que la herramienta gire sin control.
- Asegúrese de que el mango de sujeción está apretado antes de utilizar la herramienta para que la hoja de sierra está sujeta.
- Material de corte: Asegúrese de que el material a cortar esté bien fijado antes de utilizar la sierra de cinta. Tenga especial cuidado al cortar alrededor de esquinas, bordes afilados o cordones de soldaduras para evitar que la hoja de sierra se atasque.
- El material a cortar y la carcasa del motor pueden calentarse durante el funcionamiento. En este caso, detenga el trabajo hasta que la herramienta se haya enfriado. Puede seguir trabajando cuando la herramienta esté a una temperatura segura.
- Deje las etiquetas y las placas de características en la unidad. Contienen indicaciones de seguridad importantes.
- Evita una puesta en marcha involuntaria. Prepare su trabajo antes de encender la herramienta.
- Si utiliza una herramienta eléctrica manual, sujétela con ambas manos y con un agarre firme para compensar el momento de arranque.
- No deje nunca la herramienta sin vigilancia cuando esté conectada a una toma de corriente. Apague la herramienta y extraiga el enchufe de la toma de corriente, antes de salir de la zona de trabajo.
- Este producto no es un juguete. Guarde siempre la herramienta fuera del alcance de los niños.
- Durante su uso, esta herramienta crea un campo electromagnético que puede interferir con el funcionamiento de un marcapasos. Se recomienda medir la intensidad del campo con un dispositivo adecuado. Las personas con marcapasos no deben utilizar la sierra solas.



- La herramienta eléctrica debe ser mantenida y revisada regularmente para evitar las descargas eléctricas. El cable de alimentación debe estar correctamente conectado a tierra.
- Las advertencias, medidas de precaución e instrucciones descritas en este manual no pueden cubrir todas las condiciones y situaciones posibles. Por lo tanto, utilice siempre el aparato con previsión y prudencia.
- Utilice guantes adecuados para reducir el efecto de las vibraciones en el usuario.
- Para reducir las vibraciones, mantenga la herramienta como se describe en este manual. Si se producen vibraciones inusuales, deje de utilizar el aparato inmediatamente.
- Este aparato no está destinado a ser utilizado por personas (incluidos niños) con capacidades físicas, sensoriales o mentales reducidas, o con falta de experiencia y/o conocimientos, a menos que estas sean supervisadas por una persona responsable de su seguridad o hayan recibido de ella instrucciones respecto al uso correcto del aparato.
- Evite que los niños jueguen con el aparato.
- Desconecte el enchufe de la toma de corriente antes de realizar configuraciones o sustituir accesorios.

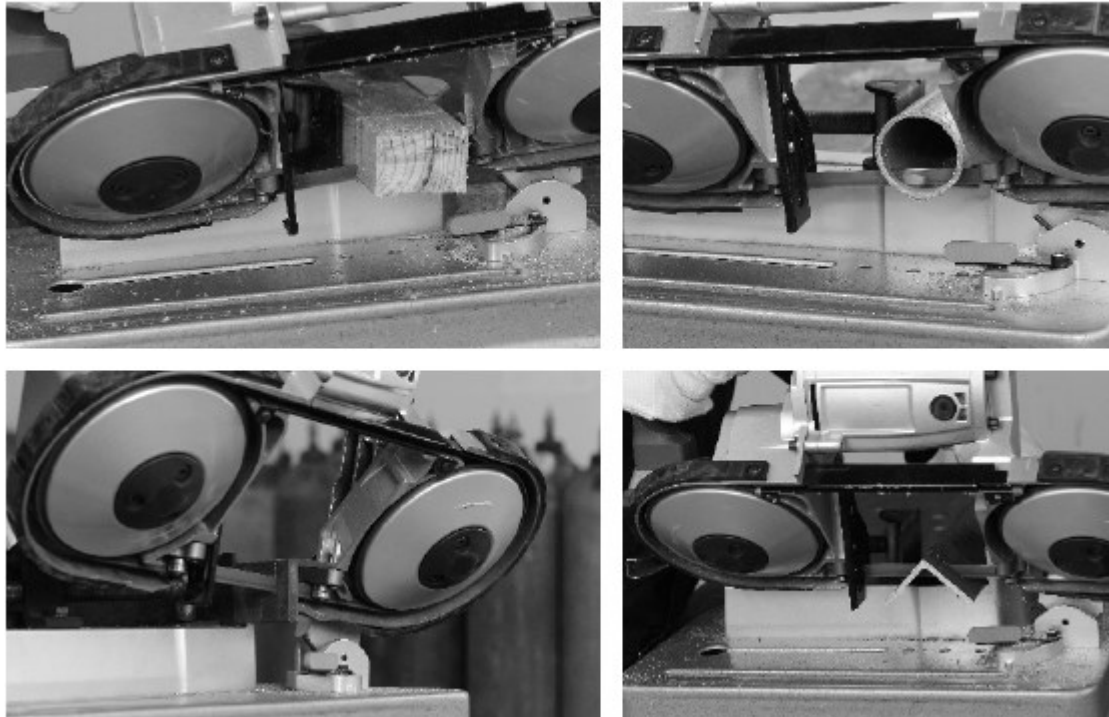
Seguridad durante la puesta de marcha

- Asegúrese de que la tensión de alimentación se corresponde con la indicada en la placa de características del aparato.
- Familiarícese con el aparato y todas las indicaciones en este manual antes de ponerlo en marcha. Se recomienda realizar cortes de prueba antes de empezar con su trabajo para familiarizarse con la herramienta.
- Compruebe las paredes con un detector de cables para ver si hay cables eléctricos o tuberías ocultos (tocar los cables puede causar un incendio o una descarga eléctrica; tocar una tubería de agua también puede provocar una descarga eléctrica).
- No trabaje en materiales que contengan amianto. Los polvos resultantes se consideran especialmente cancerígenos.
- Los polvos producidos al trabajar con pinturas a base de plomo y algunos tipos de madera, minerales y metales también pueden ser perjudiciales para la salud. Si el usuario o los transeúntes los tocan o inhalan, pueden producirse reacciones alérgicas y/o enfermedades respiratorias. Utilice una máscara antipolvo y elimine el polvo con una aspiradora, si es posible.
- Respete siempre las normativas nacionales vigentes relativas al polvo de los materiales utilizados.
- No intente en ningún caso fijar la sierra con un tornillo de banco.

Después del uso

No intente nunca detener los accesorios aplicando una fuerza lateral.

Uso



Instalación y sustitución de la hoja

1. Gire el mango de sujeción **(A)** en el sentido de las agujas de reloj para aflojar la tensión de la hoja de sierra.
2. Coloque la hoja de sierra entre los dos rodamientos guía **(J)** y asegúrese de que está en el centro.
3. Sujete la cinta de sierra por las guías y empújela dentro. Asegúrese de que la cinta esté uniformemente asentada en los rodillos.
4. Vuelve a girar el mango de sujeción **(A)** hasta que la cinta de sierra esté apretada y firmemente instalada.
5. Conecte el enchufe de alimentación al suministro eléctrico y póngase protección auditiva y unas gafas de seguridad. Encienda el aparato.
6. Compruebe la hoja de sierra. Asegúrese de que se gire uniformemente y de que los dientes apunten en la dirección correcta.

Montaje del carril guía

1. Monte el carril guía **(G)** antes de la puesta en marcha de la sierra.
2. Afloje los tornillos **(I)**.
3. Introduzca el carril guía **(G)** alrededor de la hoja, como se muestra, y apriete los tornillos.

Encendido y apagado de la máquina

1. La sierra de cinta portátil puede encenderse y apagarse con el interruptor de encendido/apagado **(F)**.
2. Gire el regulador de velocidad **(E)** para ajustar la velocidad de la herramienta.
3. El usuario puede seleccionar diferentes velocidades según los materiales a cortar.



Proceso de corte

1. Asegúrese de que el interruptor del aparato eléctrico se encuentre en la posición de apagado. Después, conecte el enchufe de alimentación con la red eléctrica.
2. Fije su pieza de trabajo en un banco de trabajo o en una superficie firme.
3. Asegúrese de que el cable de alimentación no estorbe.
4. Apoye el carril guía a la pieza de trabajo. Mantenga la hoja de sierra en un ángulo de 90° con respecto a la pieza de trabajo.
5. Enciende la sierra de cinta, espere hasta que haya alcanzado la velocidad máxima y empiece a cortar.
6. Gire el regulador de velocidad (**E**) para ajustar la velocidad de la herramienta.
7. Inclíne la herramienta de forma que la hoja de sierra está en posición vertical (como se muestra). Para el primer corte, haga una incisión con fuerza ligera. Una vez realizada la incisión, deje que el resto de la hoja de sierra entre en la pieza. Así se evita que la hoja de sierra se mueva de un lado a otro durante el corte.

¡Cuidado! No aplique fuerza excesiva al utilizar la herramienta. No la presione demasiado con las manos y no se apoye en la herramienta. La herramienta genera suficiente fuerza para realizar un corte limpio. Si se fuerza la herramienta, la hoja de sierra puede torcerse o romperse, causando daños a la sierra y lesiones. Cuando llegue al final de la pieza, termine el corte levantando lentamente la herramienta y llevando la hoja hacia arriba.

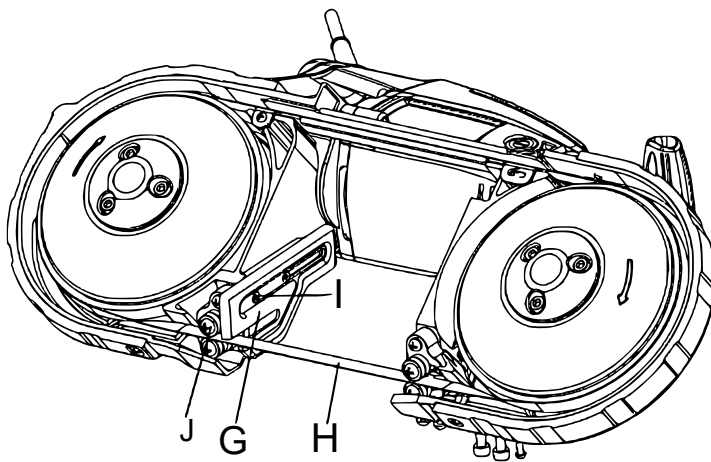
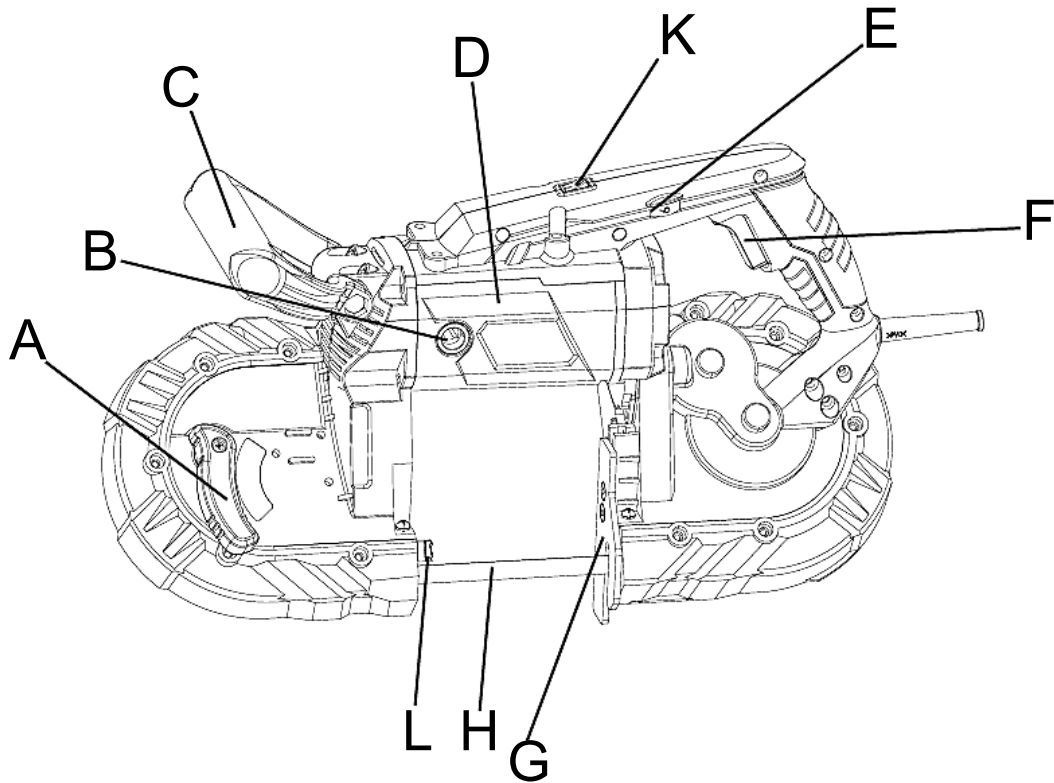
Mantenimiento

- Proteja la herramienta de golpes e impactos. No la exponga a grasas.
- Mantenga siempre limpios el aparato y el cable (especialmente las ranuras de ventilación).
- Extraiga el enchufe antes de la limpieza.
- Nunca introduzca objetos puntiagudos en las ranuras de ventilación para limpiarlas.

Datos técnicos

Voltaje (V)	220–240
Frecuencia (Hz)	50
Potencia (W)	1100
Velocidad de la hoja de sierra (m/s)	0,7–2,4
Anchura de corte (mm)	127
Clase de aislamiento	II

Despieces y lista de piezas



Nº	Denominación
A	Mango de sujeción
B	Escobilla de carbón externa
C	Empuñadura auxiliar
D	Carcasa del motor
E	Regulador de velocidad
F	Interruptor encendido/apagado
G	Carril guía
H	Hoja de sierra
I	Tornillo
J	Rodamiento guía
K	Interruptor para L
L	Luz LED

Normativa de gestión de residuos

La Directiva de la Unión Europea sobre la gestión de residuos de aparatos eléctricos y electrónicos (RAEE2, 2012/19/UE) ha sido aplicada a la normativa nacional a través del Real Decreto 110/2015.

Todos los aparatos eléctricos y electrónicos de WilTec afectados por la RAEE han sido marcados con el símbolo de un contenedor de basura tachado. Este símbolo indica que el aparato no debe ser eliminado a través de los residuos domésticos.

La empresa WilTec Wildanger Technik GmbH ha sido registrada bajo el número DE45283704 por el organismo competente de registro alemán (EAR).

Gestión de residuos de aparatos eléctricos y electrónicos (a aplicar en los países de la Unión Europea y otros países europeos con un sistema de recogida selectiva para estos dispositivos).

El símbolo que usted encontrará en el producto o en su embalaje indica que este no debe ser tratado como un residuo doméstico normal, sino que debe ser entregado en un punto de recogida para el reciclaje de aparatos eléctricos y electrónicos.

A través de su contribución con una correcta eliminación de este tipo de residuos usted está protegiendo el medio ambiente y la salud de los que le rodean. Medio ambiente y salud están amenazados por una incorrecta gestión de los residuos.



El reciclaje de materiales ayuda a reducir el consumo de materias primas.

Usted puede obtener más información acerca del reciclaje de este producto poniéndose en contacto con su municipio, con las empresas gestoras de residuos en el mismo o con la tienda donde usted lo haya adquirido.

Dirección:
WilTec Wildanger Technik GmbH
Königsbenden 12 / 28
D-52249 Eschweiler

Aviso importante:

Reimpresión, incluyendo extractos, y cualquier uso comercial, incluyendo partes del manual, sólo con el permiso escrito de WilTec Wildanger Technik GmbH.