

Mode d'emploi

Scie à ruban portable

62850

XPO the **tool**
experts



Illustration similaire, peut varier selon le modèle

Veuillez lire et respecter le mode d'emploi et les consignes de sécurité avant la mise en service.

Sous réserve de modifications techniques !

En raison du développement constant, les illustrations, les étapes de fonctionnement ainsi que les données techniques peuvent varier légèrement.



Les informations contenues dans ce document sont susceptibles d'être modifiées sans préavis. Aucune partie de ce document ne peut être copiée ou reproduite sous une autre forme sans autorisation écrite préalable. Tous droits réservés.

La société WilTec Wildanger Technik GmbH décline toute responsabilité en cas d'erreurs dans ce manuel d'utilisation ou dans les schémas de raccordement.

Bien que WilTec Wildanger Technik GmbH ait tout mis en œuvre pour que ce manuel d'utilisation soit complet, précis et à jour, une marge d'erreur peut néanmoins subsister.

Si vous trouviez une erreur ou si vous désiriez nous communiquer des suggestions quant aux améliorations à apporter, n'hésitez pas à nous contacter. Vos messages seront les bienvenus !

Pour tout renseignement, écrivez-nous à l'adresse électronique suivante :

service@wiltec.info

Ou bien utilisez le formulaire de contact qui figure dans le lien suivant :

<https://www.wiltec.de/contacts/>

La version actuelle de ce manuel d'utilisation est disponible dans plusieurs langues dans notre boutique en ligne. Cliquez sur le lien ci-dessous :

<https://www.wiltec.de/docsearch>

Pour un envoi par voie postale de vos réclamations, notre service après-vente se tient à votre disposition à l'adresse suivante :

WilTec Wildanger Technik GmbH
Königsbenden 12
52249 Eschweiler

Pour le retour de votre marchandise en vue d'un échange, d'une réparation ou autre, veuillez utiliser également l'adresse suivante. **Attention !** Ne renvoyez jamais la marchandise sans l'accord préalable de notre SAV. Autrement, l'envoi sera refusé à la réception.

WilTec Wildanger Technik GmbH
Königsbenden 28
52249 Eschweiler

À votre écoute et joignable via :

E-mail : **service@wiltec.info**

Tél : +49 2403 977977-4 (équipe francophone)

Fax : +49 2403 55592-15

Introduction

Merci d'avoir opté pour ce produit de qualité. Afin de réduire tout risque de blessure, nous vous prions de toujours prendre quelques mesures de sécurité de base lors de l'utilisation de cet article. Veuillez lire attentivement ce manuel et vous assurer de l'avoir bien compris. Conservez ce mode d'emploi dans un lieu sûr.



Signes et symboles



Avertissement ! Cet appareil peut être dangereux. Tout manque d'attention ou toute utilisation incorrecte peut entraîner de graves blessures corporelles, voire la mort.



Familiarisez-vous avec ce mode d'emploi avant la première utilisation.



Protégez vos yeux en portant des lunettes de protection.



Protégez vos oreilles en portant une protection individuelle contre les bruits.



Portez toujours des gants de protection approuvés.



Portez des chaussures de protection antidérapantes.



Portez une masque anti-poussière.



Débranchez immédiatement l'appareil si un endommagement se produit.



N'exposez l'appareil ni à la pluie, ni à d'autres sources d'eau, ni à des environnements à humidité d'air élevée.



Classe de protection 2



Correspond aux standards de sécurité principaux en vigueur des réglementations européennes

Consignes de sécurité

Consignes de sécurité générales

Avertissement ! Lisez toutes les consignes de sécurité et toutes les instructions. Le non-respect des instructions et des avertissements peut entraîner un choc électrique, un incendie et/ou de graves blessures corporelles. – Conservez tous les avertissements et toutes les instructions dans un endroit sûr pour y avoir recours à tout moment. Le terme d'« outil électrique » utilisé dans les avertissements désigne un outil électrique fonctionnant à cordon d'alimentation ou sur batterie (sans câble).

Sécurité de la zone de travail

- Gardez la zone de travail propre et bien éclairée. Les zones désordonnées ou sombres augmentent le risque d'accidents.



- N'utilisez pas d'outils électriques dans des zones potentiellement explosives, p. ex. à proximité de liquides, gaz ou poussières inflammables. Les outils électriques génèrent des étincelles qui peuvent enflammer la poussière ou les vapeurs.
- Tenez les enfants et les spectateurs éloignés lorsque vous utilisez un outil électrique. Les distractions peuvent vous faire perdre le contrôle.

Sécurité électrique

- Les fiches des outils électriques doivent correspondre à la prise. Ne modifiez en aucun cas la fiche. N'utilisez pas de fiches d'adaptateur avec des outils électriques mis à la terre. Les fiches non modifiées et les prises correspondantes réduisent le risque de choc électrique.
- Évitez tout contact corporel avec des surfaces mises à la terre telles que tuyaux, radiateurs, cuisinières et réfrigérateurs. Il existe un risque accru de choc électrique si votre corps est mis à la terre.
- N'exposez pas les outils électriques à la pluie ou à l'humidité. L'eau pénétrant dans un outil électrique augmente le risque de choc électrique.
- N'utilisez jamais le cordon d'alimentation pour porter, tirer ou débrancher l'outil électrique. Tenez le cordon à l'écart de la chaleur, de l'huile, des arêtes vives ou des pièces mobiles. Les câbles endommagés ou noués augmentent le risque de choc électrique.
- Si vous utilisez un outil électrique à l'extérieur, utilisez une rallonge adaptée à une utilisation en extérieur. L'utilisation d'un cordon adapté à une utilisation en extérieur réduira le risque de choc électrique.
- Si l'utilisation d'un outil électrique dans un environnement humide est inévitable, utilisez un disjoncteur différentiel. L'utilisation d'un disjoncteur à courant résiduel réduit le risque de choc électrique.

Sécurité des personnes

- Restez vigilant et dirigez toute votre attention à ce que vous faites lorsque vous utilisez un outil électrique. N'utilisez pas d'outil électrique lorsque vous êtes fatigué ou sous l'influence de drogues, d'alcool ou de médicaments. Un moment d'inattention lors de l'utilisation d'outils électriques peut entraîner des blessures graves.
- Utilisez un équipement de protection individuelle. Portez toujours des lunettes de protection. Les équipements de protection tels que les masques anti-poussière, les chaussures de sécurité antidérapantes, les casques et les protections auditives, qui doivent être utilisés sous certaines conditions, réduisent le risque de blessures.
- Évitez tout démarrage involontaire. Assurez-vous que l'interrupteur est en position « éteint » avant de prendre, de transporter l'appareil ou de le connecter à la source d'alimentation et/ou à la batterie. Porter des outils électriques avec votre doigt sur l'interrupteur ou allumer des outils électriques avec l'interrupteur en marche augmente le risque d'accident.
- Retirez toutes les clés de réglage ou d'autres outils avant d'allumer l'outil électrique. Une clé de réglage ou un autre outil laissé sur une partie rotative de l'outil électrique peut provoquer des blessures.
- Ne vous surestimez pas. Gardez toujours une position ferme et gardez votre équilibre. Cela permet un meilleur contrôle de l'outil électrique dans des situations inattendues.
- Portez des vêtements appropriés. Ne portez pas ni vêtements trop larges ni bijoux. Gardez vos cheveux, vos vêtements et vos gants éloignés des pièces mobiles. Les vêtements trop larges, les bijoux ou les cheveux longs peuvent être pris par les pièces mobiles.
- Si des dispositifs sont disponibles pour connecter des équipements d'extraction et de collecte de poussière, assurez-vous qu'ils sont connectés et utilisés correctement. L'utilisation de l'extraction de la poussière peut réduire les risques causés par la poussière.

Sécurité de l'utilisation et du soin de l'outil électrique

- N'utilisez pas l'outil électrique de force. Utilisez l'outil électrique adapté à l'application. Le bon outil électrique fera le travail mieux et plus sûrement à la vitesse pour laquelle il a été conçu.
- N'utilisez pas l'outil électrique s'il ne peut pas être allumé et éteint avec l'interrupteur. Tout outil électrique qui ne peut pas être contrôlé avec l'interrupteur est dangereux et doit être réparé.



- Débranchez la fiche de la source d'alimentation et/ou de la batterie avant d'effectuer des réglages, de changer les accessoires ou de ranger l'outil électrique. De telles mesures de sécurité préventives réduisent le risque de démarrage accidentel de l'outil électrique.
- Rangez les outils électriques inutilisés hors de la portée des enfants et ne laissez personne ne connaissant pas l'outil électrique ou ces instructions le faire fonctionner. Les outils électriques entre les mains d'utilisateurs non instruits sont dangereux.
- Utilisez l'outil électrique, les accessoires et les outils, etc. conformément à ces instructions en tenant compte des conditions de travail et des travaux à effectuer. L'utilisation de l'outil électrique pour des travaux autres que ceux pour lesquels il a été conçu peut conduire à des situations dangereuses.

Sécurité de l'entretien

Faites réparer votre outil électrique par une personne qualifiée qui n'utilise que des pièces de rechange identiques. Cela maintient la sécurité de l'outil électrique.

Consignes de sécurité pour les scies à ruban portables

- Tenez l'outil électrique par les surfaces isolées lorsque vous effectuez une opération dans laquelle l'accessoire de coupe peut toucher des lignes cachées ou son propre câble. Les accessoires de coupe qui entrent en contact avec un fil sous tension peuvent mettre sous tension les parties métalliques exposées de l'outil électrique et donner à l'opérateur un choc électrique.
- Ne laissez jamais la scie à ruban sans surveillance lorsqu'elle est en marche. Ne la déposez pas avant que la lame de scie ne soit complètement arrêtée. Les pièces en mouvement peuvent heurter des surfaces, ce qui rend l'outil hors de contrôle.
- Avant chaque utilisation, assurez-vous que la poignée de serrage est serrée (pour que la lame de scie soit serrée).
- Matériau de coupe : assurez-vous que le matériau de coupe est solidement fixé avant d'utiliser la scie à ruban. Lorsque vous coupez des coins, des arêtes vives, des soudures grossières, etc., travaillez lentement et avec précaution pour éviter tout un blocage.
- Le matériau de coupe et le carter du moteur peuvent devenir chauds pendant le fonctionnement. Arrêtez de travailler jusqu'à ce que l'appareil ait refroidi à une température sûre.
- Laissez les autocollants et les plaques signalétiques sur l'appareil. Ceux-ci contiennent des informations de sécurité importantes.
- Évitez les démarrages involontaires. Préparez-vous au travail avant d'allumer l'outil.
- Si vous utilisez un outil électrique portable, tenez fermement l'outil avec les deux mains pour contrer le couple de démarrage.
- Ne laissez pas l'outil sans surveillance lorsqu'il est branché sur une prise électrique. Éteignez l'outil et débranchez-le avant de le quitter.
- Ce produit n'est pas un jouet. Gardez-le hors de la portée des enfants.
- Les champs électromagnétiques à proximité d'un stimulateur cardiaque peuvent entraîner des interférences ou une défaillance du stimulateur cardiaque. Il est recommandé de mesurer l'intensité du champ avec un dispositif d'avertissement approprié. De plus, les personnes portant un stimulateur cardiaque doivent éviter d'utiliser la scie seules.
- Il est essentiel d'entretenir et inspecter l'appareil pour éviter les chocs électriques. Chaque cordon d'alimentation doit être correctement mis à la terre.
- Les avertissements, mises en garde et instructions de ce manuel ne peuvent pas couvrir toutes les conditions et circonstances possibles qui peuvent survenir. Utilisez toujours l'appareil avec prévoyance et prudence.
- Portez des gants appropriés pour réduire les effets des vibrations sur l'utilisateur.
- Pour réduire les vibrations, entretenez l'appareil comme décrit dans ces instructions. En cas de vibrations inhabituelles, arrêtez immédiatement d'utiliser l'appareil.
- Cet appareil n'est pas destiné à être utilisé par des personnes (y compris des enfants) ayant des capacités physiques, sensorielles ou mentales limitées, ou un manque d'expérience et de connaissances, à moins qu'une personne responsable de leur sécurité ne les surveille et ne les ait instruites préalablement concernant une utilisation correcte de l'appareil.
- Assurez-vous que les enfants ne jouent pas avec l'appareil.
- Retirez toujours la fiche de la prise avant d'effectuer des réglages ou de remplacer des accessoires.

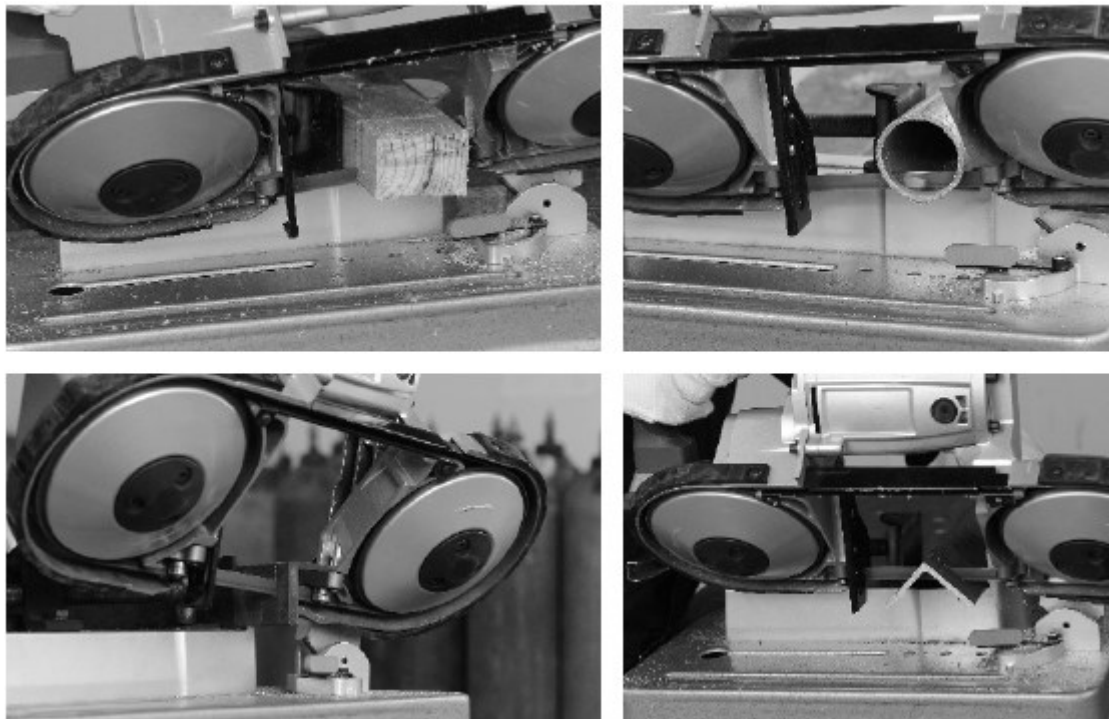
Sécurité de la mise en fonctionnement

- Assurez-vous toujours que la tension d'alimentation correspond aux indications de la plaque d'identification de l'appareil.
- Familiarisez-vous avec toutes les instructions et toutes les autres informations de ce mode d'emploi ainsi qu'avec l'appareil lui-même avant de l'utiliser pour la première fois. Il est recommandé de faire des coupes de test pour connaître le maniement de l'appareil avant de l'utiliser sur votre premier projet.
- Détectez des lignes d'alimentation cachées ou appelez la société qui détient ces informations (tout contact avec une ligne électrique peut causer un incendie ou une décharge électrique ; la pénétration dans une conduite d'eau causera des dommages matériels et pourra aussi entraîner des décharges électriques).
- Ne procédez pas de matériel amianté ; les vapeurs dégagées sont cancérigènes.
- Les vapeurs naissant pendant le travail sur des couleurs qui contiennent du plomb, certains types de bois, de minéraux et de métaux peuvent être malsaines. Tout contact ou l'inhalation de ces vapeurs peuvent entraîner des réactions allergiques et/ou des maladies respiratoires de l'utilisateur ou d'une personne à proximité. Portez toujours un masque anti-poussière et installez un système d'aspiration pour aspirer les vapeurs si possible.
- Observez les réglementations nationales concernant les travaux qui génèrent de la poussière qui s'appliquent aux matériaux que vous traitez.
- N'essayez en aucun cas de fixer l'appareil avec un étau.

Après l'utilisation

Une fois l'outil éteint, n'essayez jamais d'arrêter la rotation de l'accessoire d'insertion en appliquant une force latérale agissant contre lui.

Utilisation





Installation et remplacement de la lame

1. Tournez la poignée de serrage (**A**) dans le sens horaire pour desserrer la lame de scie.
2. Introduisez la lame de scie dans les deux paliers de guidage (**J**) et veillez à ce qu'elle soit centrée.
3. Tenez la lame de scie par les guides et poussez-la. Assurez-vous que la lame de scie repose uniformément sur les roues.
4. Tournez la poignée de serrage (**A**) jusqu'à ce que la lame de scie et la poignée soient serrées.
5. Branchez la fiche secteur de l'appareil sur l'alimentation électrique et mettez votre protection auditive/oculaire. Allumez l'appareil.
6. Vérifiez la lame de scie pour vous assurer qu'elle fonctionne correctement et que les dents pointent dans la bonne direction.

Montage du rail de guidage

1. Montez le rail de guidage (**G**) sur la scie à ruban avant la mise en service.
2. Desserrez les vis du cadre (**I**).
3. Guidez le rail de guidage (**G**) autour de la lame de scie comme illustré et serrez les vis.

Mise en marche et arrêt de la machine

1. Allumez/éteignez la scie à ruban portable avec l'interrupteur marche/arrêt (**F**).
2. Réglez la vitesse en tournant la commande de vitesse (**E**).
3. L'utilisateur peut choisir différentes vitesses pour différents matériaux de coupe.

Coupures

1. Assurez-vous que l'interrupteur est en position d'arrêt et branchez la fiche secteur à l'alimentation électrique.
2. Fixez votre pièce sur un établi ou une autre surface solide.
3. Assurez-vous que le cordon d'alimentation ne peut pas gêner la coupe.
4. Placez le rail de guidage sur la pièce et maintenez la bande de scie à un angle de 90° par rapport à la pièce.
5. Allumez la scie à ruban et attendez qu'elle atteigne sa vitesse maximale avant de commencer la coupe.
6. Réglez la vitesse en tournant la commande de vitesse (**E**).
7. Inclinez l'appareil de sorte que la lame de scie soit verticale comme illustré. Commencez une coupe à très faible force pour faire une incision initiale. Une fois l'incision effectuée, laissez le reste de la lame de scie pénétrer dans la pièce. Cela empêchera la lame de scie de se déplacer d'un côté à l'autre pendant la coupe.

Attention ! N'exercez pas de force sur l'outil en poussant trop fort avec vos mains ou en vous appuyant sur l'outil. Le poids de l'outil lui-même crée une force suffisante pour effectuer une coupe nette. Le fait d'appuyer ou de se pencher sur l'outil de force peut entraîner la torsion ou la rupture de la lame de scie, endommager la scie et éventuellement provoquer des blessures. Lorsque vous atteignez l'extrémité de votre pièce, terminez la coupe en soulevant légèrement l'appareil et en soulevant la lame.

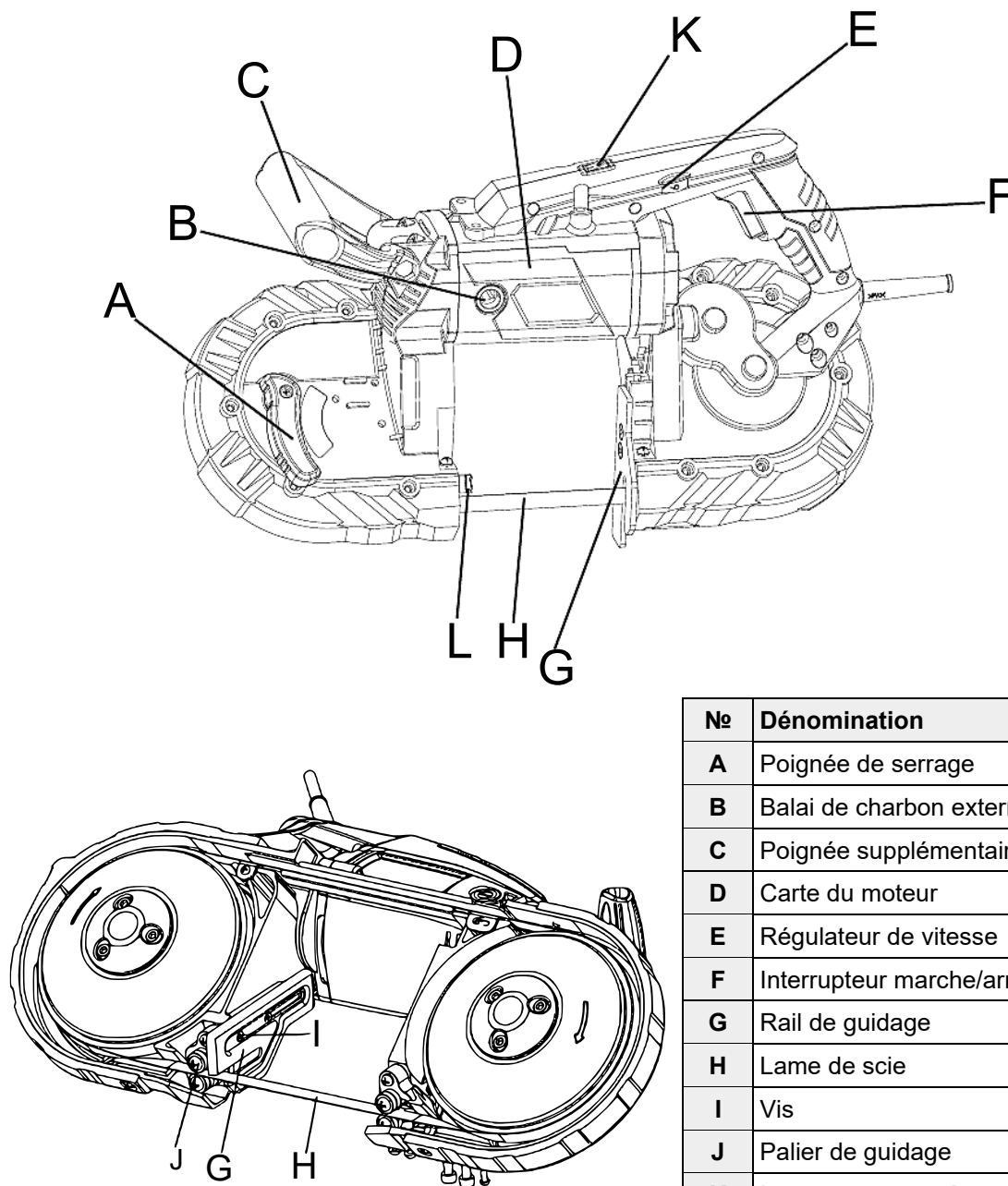
Entretien

- Protégez l'outil des chocs et de la graisse.
- Gardez toujours les outils et les câbles propres (en particulier les fentes de ventilation).
- Retirez la fiche d'alimentation avant de procéder au nettoyage.
- N'essayez pas de nettoyer les fentes de ventilation en insérant des objets pointus dans les ouvertures.

Données techniques

Tension (V)	220-240
Fréquence (Hz)	50
Puissance (W)	1100
Vitesse de la lame de scie (m/s)	0,7-2,4
Capacité de coupe (mm)	127
Classe de protection	II

Vues éclatées et liste des pièces



N°	Dénomination
A	Poignée de serrage
B	Balai de charbon externe
C	Poignée supplémentaire
D	Carte du moteur
E	Régulateur de vitesse
F	Interrupteur marche/arrêt
G	Rail de guidage
H	Lame de scie
I	Vis
J	Palier de guidage
K	Interrupteur pour L
L	Lampe DEL

Réglementations relatives à la gestion des déchets

Les directives européennes concernant l'élimination des déchets d'équipements électriques et électroniques (DEEE, 2012/19/UE) ont été mises en œuvre par la loi se relatant aux appareils électroniques.

Tous les appareils de la marque WiTec concernés par la DEEE sont munis du symbole d'une poubelle barrée. Ce symbole signifie que l'appareil ne doit pas être jeté avec les ordures ménagères.

La société WiTec Wildanger Technik GmbH est inscrite au registre allemand EAR sous le numéro d'enregistrement de la directive européenne DEEE comme suit : DE45283704.

Mise au rebut des appareils électriques et électroniques usagés (applicable dans les pays de l'Union européenne et dans les autres pays européens ayant un système de collecte séparée pour ces appareils). Le symbole figurant sur le produit ou son emballage indique que ce produit ne doit pas être traité comme un déchet ménager normal, mais doit être remis à un point de collecte pour le recyclage des équipements électriques et électroniques.

En contribuant à l'élimination appropriée de ce produit, vous protégez votre environnement et la santé humaine. Une gestion de déchets incorrecte aura des conséquences négatives sur l'environnement et la santé.



Le recyclage des matériaux contribue à réduire la consommation de matières premières et à conserver les ressources naturelles.

Pour plus d'informations sur le recyclage de ce produit, contactez l'autorité locale, le service municipal d'élimination des déchets ou le magasin où vous avez acheté le produit.

Adresse :
WiTec Wildanger Technik GmbH
Königsbenden 12 / 28
D-52249 Eschweiler

Avis important :

Toute reproduction et toute utilisation à des fins commerciales, même partielle de ce mode d'emploi, ne sont autorisées qu'avec l'accord préalable de la société WiTec Wildanger Technik GmbH.