

Manuale di istruzioni

Sega a nastro portatile

62850

XPO ^{the} **tool**
experts



Immagine a scopo rappresentativo, può variare a seconda del modello

Prima di mettere in funzione il dispositivo, leggere e seguire le istruzioni per l'uso e le indicazioni di sicurezza.

Con riserva di modifiche tecniche!

Come conseguenza del costante sviluppo del prodotto, illustrazioni, passaggi funzionali e dati tecnici possono essere soggetti a leggere variazioni.

Aggiornamento della documentazione

Se ha suggerimenti o imprecisioni da segnalare, non esiti a contattarci.



Le informazioni contenute in questo documento sono soggette a modifiche senza preavviso. Nessuna parte di questo documento può essere copiata o riprodotta in qualunque forma senza previo consenso scritto di WilTec Wildanger Technik GmbH. Tutti i diritti riservati.

WilTec Wildanger Technik GmbH non si assume alcuna responsabilità per eventuali errori presenti in questo manuale di istruzioni o negli schemi di collegamento.

Sebbene WilTec Wildanger Technik GmbH abbia perseguito ogni sforzo per rendere questo manuale utente completo, corretto e aggiornato, non si esclude la presenza di errori.

Se ha proposte di miglioramento o errori da segnalare, non esiti a contattarci.

Scrivici un'e-mail all'indirizzo:

service@wiltec.info

o utilizzi il nostro modulo di contatto:

<https://www.wiltec.de/contacts/>

La versione aggiornata di queste istruzioni è disponibile in più lingue nel nostro shop online, al link:

<https://www.wiltec.de/docsearch>

Il nostro indirizzo postale è:

WilTec Wildanger Technik GmbH
Königsbenden 12
52249 Eschweiler (Germania)

Se desidera spedire indietro un articolo per la sua sostituzione, riparazione o altro, utilizzate il seguente indirizzo. Attenzione! Per poter garantire una gestione efficiente del reclamo o del reso, contatti il nostro servizio di assistenza prima di effettuare la spedizione.

Reparto resi
WilTec Wildanger Technik GmbH
Königsbenden 28
52249 Eschweiler (Germania)

E-mail: **service@wiltec.info**
Tel: +49 2403 55592-0
Fax: +49 2403 55592-15

Introduzione

Grazie per aver scelto di acquistare questo prodotto di qualità. Per ridurre al minimo il rischio di lesioni, prendere sempre alcune precauzioni di sicurezza basilari durante l'utilizzo del prodotto. Vi preghiamo pertanto di leggere attentamente il presente manuale di istruzioni e di assicurarvi di averne compreso il contenuto.

Conservare con cura il presente manuale.

Simbolo



Attenzione! Questo dispositivo può essere pericoloso. La disattenzione o l'uso improprio possono causare lesioni gravi o addirittura mortali.



Familiarizzare con il manuale di istruzioni prima dell'utilizzo.



Indossare occhiali di sicurezza per proteggere gli occhi.



Indossare una protezione dell'udito per proteggersi dal rumore.



Indossare sempre guanti di protezione certificati.



Indossare scarpe antinfortunistiche antiscivolo.



Indossare una protezione per le vie respiratorie.



In caso di danneggiamento del cavo, scollegare immediatamente l'unità dalla fonte di alimentazione.



Non esporre lo strumento alla pioggia o ad altre fonti d'acqua o ad ambienti con elevata umidità.



Strumento di classe di protezione 2



Nel rispetto delle norme di sicurezza essenziali applicabili delle direttive europee



Indicazioni di sicurezza

Indicazioni di sicurezza generali

Attenzione! Leggere tutte le istruzioni di sicurezza e tutte le indicazioni. Il mancato rispetto delle istruzioni e delle indicazioni di sicurezza può causare scosse elettriche, incendi e/o lesioni gravi. Conservare tutte le avvertenze e le istruzioni per future consultazioni. Il termine “elettroutensile” nelle avvertenze si riferisce a un elettroutensile alimentato con cavo o a batteria.

Sicurezza sull'area di lavoro

- Mantenere l'area di lavoro pulita e ben illuminata. Aree di lavoro disordinate o buie aumentano il rischio di incidenti.
- Non utilizzare l'elettroutensile in aree potenzialmente esplosive, ad es. in presenza di liquidi, gas o polveri infiammabili. Gli elettroutensili producono scintille che possono infiammare la polvere o i fumi.
- Tenere bambini e astanti lontani dall'area di lavoro mentre si utilizza l'elettroutensile. Le distrazioni possono far perdere il controllo del dispositivo.

Sicurezza elettrica

- La spina di alimentazione dell'elettroutensile deve corrispondere alla presa di corrente. Non modificare mai la spina in alcun modo. Non utilizzare una spina di transizione su utensili elettrici messi a terra. Le spine non modificate e le prese a esse corrispondenti riducono il rischio di scosse elettriche.
- Evitare il contatto fisico con superfici messe a terra come tubi, caloriferi, forni e frigoriferi. Il rischio di scosse elettriche aumenta quando il proprio corpo è a terra.
- Tenere gli utensili elettrici lontani dalla pioggia o dal bagnato. Se l'acqua entra in un utensile elettrico aumenta il rischio di scosse elettriche.
- Non usare mai il cavo per trasportare, tirare o scollegare l'utensile elettrico. Tenere il cavo di alimentazione lontano da calore, olio, bordi taglienti o parti in movimento. I cavi di alimentazione danneggiati o annodati aumentano il rischio di scosse elettriche.
- Se si desidera utilizzare l'elettroutensile all'aperto, utilizzare una prolunga per esterni. L'uso di un cavo per esterni riduce il rischio di scosse elettriche.
- Se è necessario mettere in funzione l'elettroutensile in un luogo umido, utilizzare un interruttore differenziale. L'uso di un interruttore differenziale riduce il rischio di scosse elettriche.

Sicurezza personale

- Quando si utilizza un elettroutensile, restare vigili e rivolgere la completa attenzione all'attività che si sta svolgendo. Non usarlo quando si è stanchi o sotto l'effetto di alcool, droghe o medicinali. Durante l'utilizzo del dispositivo, un solo momento di disattenzione può causare gravi lesioni.
- Usare i dispositivi di protezione personale. Indossare sempre una protezione per gli occhi. I dispositivi di protezione come maschera antipolvere, scarpe di sicurezza antiscivolo, casco o protezione dell'udito, da utilizzare in determinate condizioni di lavoro, riducono il rischio di lesioni.
- Evitare un'accensione accidentale. Assicurarsi che l'interruttore sia in posizione “off” prima di collegare il dispositivo alla corrente o a un accumulatore, di prenderlo in mano o di trasportarlo. Portare l'elettroutensile tenendo il dito sull'interruttore o collegarlo alla rete con l'interruttore su “on” può aumentare il rischio di incidenti.
- Prima di accendere l'elettroutensile, rimuovere qualsiasi chiave di regolazione o chiave inglese. Uno strumento di regolazione o una chiave ancora attaccati a una parte rotante dell'unità possono causare lesioni.
- Non sopravvalutarsi. Assumere una posizione stabile e mantenere l'equilibrio. Questo darà un migliore controllo dell'elettroutensile in situazioni impreviste.



- Usare un abbigliamento adeguato. Non indossare indumenti ampi o gioielli. Tenere capelli, abiti e guanti lontani da parti in movimento. Abiti larghi, gioielli o capelli lunghi possono essere catturati dalle parti in movimento.
- Se sono previsti dispositivi per collegare l'attrezzatura di estrazione e raccolta della polvere, assicurarsi che siano collegati e utilizzati correttamente. L'uso di un aspiratore della polvere può ridurre i pericoli causati dalla polvere.

Sicurezza durante l'uso e la manutenzione dell'elettrodomestico

- Non forzare l'elettrodomestico. Utilizzare lo strumento elettrico adeguato al lavoro da svolgere. L'elettrodomestico appropriato funziona meglio e in modo più sicuro alla velocità per cui è stato progettato.
- Non utilizzare il dispositivo se l'interruttore non può essere acceso e spento. Un utensile elettrico non controllabile attraverso l'interruttore è pericoloso e deve essere riparato.
- Scollegare la spina dalla presa e/o dalla batteria prima di eseguire le regolazioni, sostituire parti o riparare l'attrezzo. Queste misure di sicurezza preventive riducono il rischio di avvio accidentale dell'elettrodomestico.
- Tenere gli utensili elettrici inutilizzati fuori dalla portata dei bambini e non permettere a chiunque non abbia familiarità con l'utensile elettrico o con queste istruzioni di utilizzarlo. Gli utensili elettrici nelle mani di utenti inesperti sono pericolosi.
- Utilizzare l'elettrodomestico, gli accessori, gli utensili ecc. in conformità alle presenti istruzioni, tenendo conto delle condizioni di lavoro e del lavoro da svolgere. L'uso di utensili elettrici per applicazioni diverse da quelle a cui sono destinati può generare situazioni di pericolo.

Sicurezza della manutenzione

Far eseguire le riparazioni solo da personale qualificato e con pezzi di ricambio identici. Questo garantirà la sicurezza dell'elettrodomestico.

Istruzioni di sicurezza per seghe a nastro portatili

- Durante i lavori in cui l'accessorio di taglio può toccare fili nascosti o il suo stesso cavo, afferrare l'utensile tenendolo per le maniglie isolate. Gli accessori da taglio che toccano un filo sotto tensione possono condurre corrente alle parti metalliche esposte dell'utensile e fulminare l'operatore.
- Non lasciare mai la sega a nastro incustodita mentre è in funzione. Posare il dispositivo solo quando la sega si è fermata completamente. Le parti in movimento possono toccare le superfici, facendo perdere il controllo dello strumento.
- Prima di ogni utilizzo, assicurarsi che la maniglia di tensione sia serrata (in modo che la lama sia in tensione).
- Materiale da tagliare: assicurarsi che il materiale da tagliare sia ben fissato prima di far funzionare la sega a nastro. Quando si tagliano angoli, spigoli vivi, saldature grezze, ecc., lavorare lentamente e con attenzione per evitare inceppamenti.
- Il materiale tagliato e l'alloggiamento del motore possono diventare caldi durante il funzionamento. Interrompere il lavoro finché la macchina non si è raffreddata e ha raggiunto a una temperatura sicura.
- Lasciare le etichette e targhette presenti sul dispositivo. Queste contengono importanti informazioni sulla sicurezza.
- Evitare un avviamento accidentale. Tenersi pronti a lavorare prima di accendere lo strumento.
- Quando si usa un utensile elettrico guidato a mano, tenerlo saldamente con entrambe le mani per contrastare il momento di partenza.
- Non lasciare l'attrezzo incustodito quando è inserito in una presa di corrente. Spegnerne l'apparecchio e staccare la spina dalla presa prima di lasciarlo.
- Questo prodotto non è un giocattolo. Tenere fuori dalla portata dei bambini.
- I campi elettromagnetici in prossimità dei pacemaker possono causare interferenze o guasti. Si raccomanda di misurare l'intensità del campo con un dispositivo di avvertimento appropriato. Inoltre, le persone con pacemaker dovrebbero evitare di usare la sega da sole.
- Manutenzione e ispezione sono fondamentali per prevenire le scosse elettriche. Ogni cavo di alimentazione deve essere correttamente messo a terra.



- Le avvertenze, le precauzioni e le istruzioni contenute in questo manuale non possono descrivere tutte le condizioni o situazioni che si possono verificare. Pertanto, utilizzare sempre il dispositivo con prudenza e accortezza.
- Indossare guanti appropriati per ridurre l'effetto delle vibrazioni sull'utente.
- Per ridurre le vibrazioni, eseguire la manutenzione dell'utensile come descritto nel manuale. Se si verificano vibrazioni insolite, smettere immediatamente di usare l'unità.
- Questo dispositivo non è destinato all'uso da parte di persone (compresi i bambini) con ridotte capacità fisiche, sensoriali o mentali, o con mancanza di esperienza e conoscenza, a meno che non siano sotto supervisione o non abbiano ricevuto istruzioni operative da una persona responsabile della loro sicurezza.
- Assicurarsi che i bambini non giochino con il dispositivo.
- Scollegare la spina dalla presa prima di eseguire le regolazioni o di sostituire gli accessori.

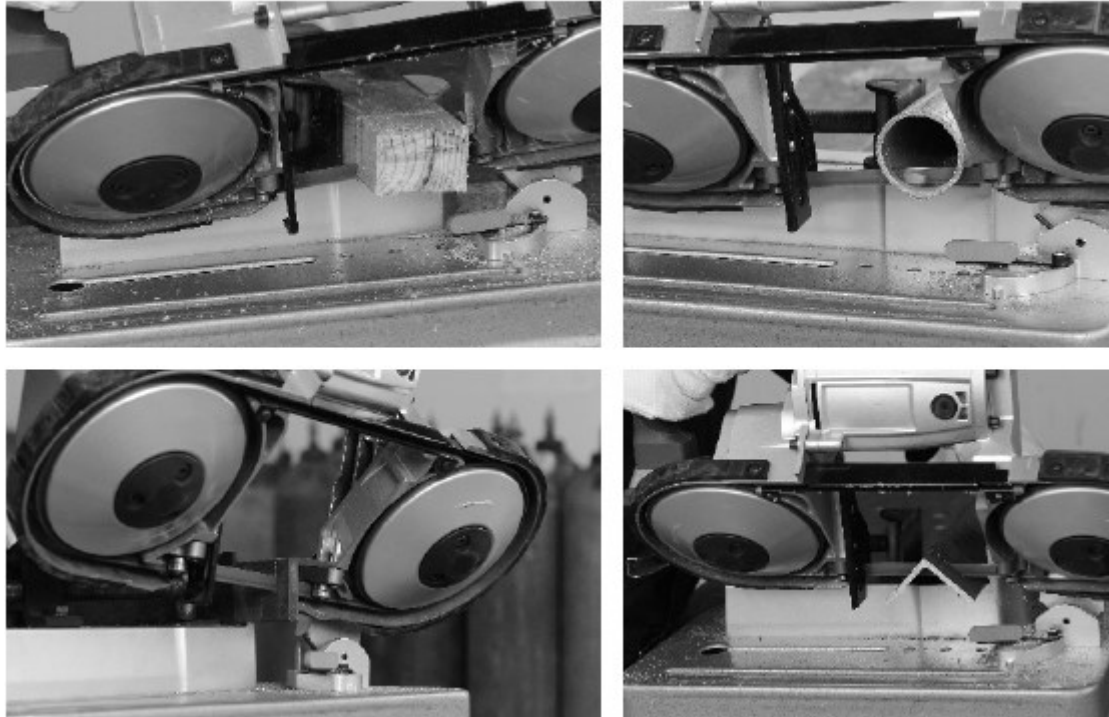
Sicurezza della messa in funzione

- Controllare che la tensione di rete corrisponda alle specifiche indicate sulla targhetta del dispositivo.
- Familiarizzare con tutte le istruzioni e le altre informazioni di questo manuale e con l'unità stessa prima di utilizzarla. Si consiglia di effettuare dei tagli di prova per prendere dimestichezza con l'uso dell'apparecchio prima di utilizzarlo per la prima volta.
- Usare uno strumento appropriato per localizzare i cavi nascosti o contattare la società responsabile (toccare i cavi elettrici può causare incendi o scosse elettriche; entrare in un tubo dell'acqua può anche causare danni e scosse elettriche).
- Non lavorare su materiale contenente amianto; le polveri sprigionate sono considerate particolarmente cancerogene.
- La polvere generata quando si lavora su vernici a base di piombo, alcuni tipi di legno, minerali e metalli può essere pericolosa per la salute. Toccare o respirare questa polvere può causare reazioni allergiche e/o malattie respiratorie nell'utente o nelle persone vicine. Indossare una maschera antipolvere e aspirare la polvere se possibile.
- Osservare le norme governative sui lavori con la polvere che si applicano ai materiali da lavorare.
- Non tentare in nessun caso di bloccare l'apparecchio con una morsa.

Dopo l'uso

Non cercare mai di fermare la rotazione dell'accessorio dopo che l'utensile è stato spento applicando una forza laterale contro di esso.

Utilizzo



Installazione e sostituzione della lama

1. Girare la maniglia di tensione (**A**) in senso orario per rilasciare la tensione della lama.
2. Inserire la lama nei due cuscinetti di guida (**J**), assicurandosi che sia centrata.
3. Tenere la lama della sega per le guide e spingerla dentro. Assicurarsi che la lama della sega poggia uniformemente sulle ruote.
4. Girare la maniglia di bloccaggio (**A**) fino a quando la lama è stretta e la maniglia è ferma.
5. Collegare la spina del dispositivo alla rete elettrica e indossare la protezione per l'udito e per gli occhi. Accendere il dispositivo.
6. Controllare la lama della sega e assicurarsi che scorra senza problemi e che i denti puntino nella giusta direzione.

Montaggio della guida

1. Montare la guida (**G**) sulla sega a nastro prima di metterla in funzione.
2. Allentare le viti del telaio (**I**).
3. Guidare la guida (**G**) attorno al nastro della sega come mostrato e stringere le viti.

Accensione e spegnimento della macchina

1. Accendere e spegnere la sega a nastro portatile con l'interruttore di accensione (**F**).
2. Regolare la velocità girando il regolatore di controllo della velocità (**E**).
3. L'utente può selezionare diverse velocità in base ai diversi materiali da taglio.

Processi di taglio

1. Assicurarsi che l'interruttore sia in posizione "off" prima di collegare la spina alla rete di alimentazione.
2. Fissare il pezzo da lavorare su un banco di lavoro o su un'altra superficie solida.
3. Assicurarsi che il cavo di alimentazione non sia d'intralcio.
4. Appoggiare la guida contro il pezzo da lavorare e tenere il nastro della sega con un angolo di 90° rispetto al pezzo da lavorare.



5. Accendere la sega a nastro e aspettare che raggiunga la velocità massima prima di iniziare a tagliare.
6. Regolare la velocità girando il regolatore di controllo della velocità (**E**).
7. Inclinare la macchina in modo che la lama della sega a nastro sia verticale, come mostrato. Iniziare un taglio esercitando pochissima forza per effettuare una prima incisione. Una volta fatta l'incisione, lasciare che il resto della lama entri nel pezzo. Questo impedirà alla lama di muoversi da un lato all'altro durante il taglio.

Attenzione! Non esercitare una forza eccessiva sull'attrezzo spingendo troppo forte con le mani o appoggiandosi su di esso. Il peso stesso dell'utensile stesso genera forza sufficiente per praticare un taglio netto. Se si preme il dispositivo o ci si appoggia con forza eccessiva, la lama della sega può torcersi o rompersi, danneggiando la sega e causando eventualmente lesioni. Quando si raggiunge la fine del pezzo, concludere il taglio sollevando lentamente l'utensile e portando la lama verso l'alto.

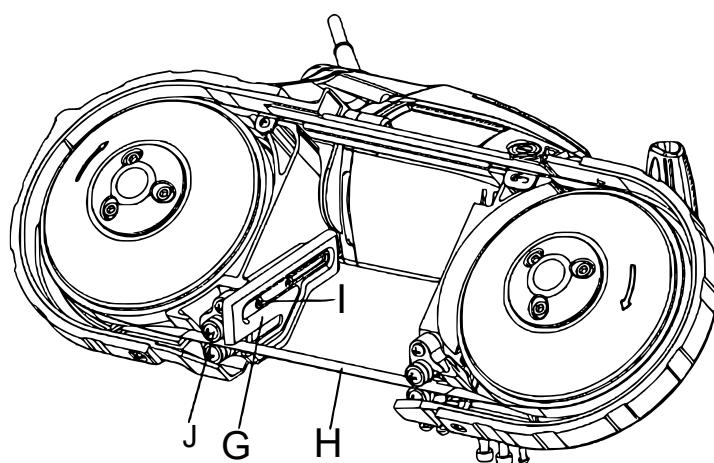
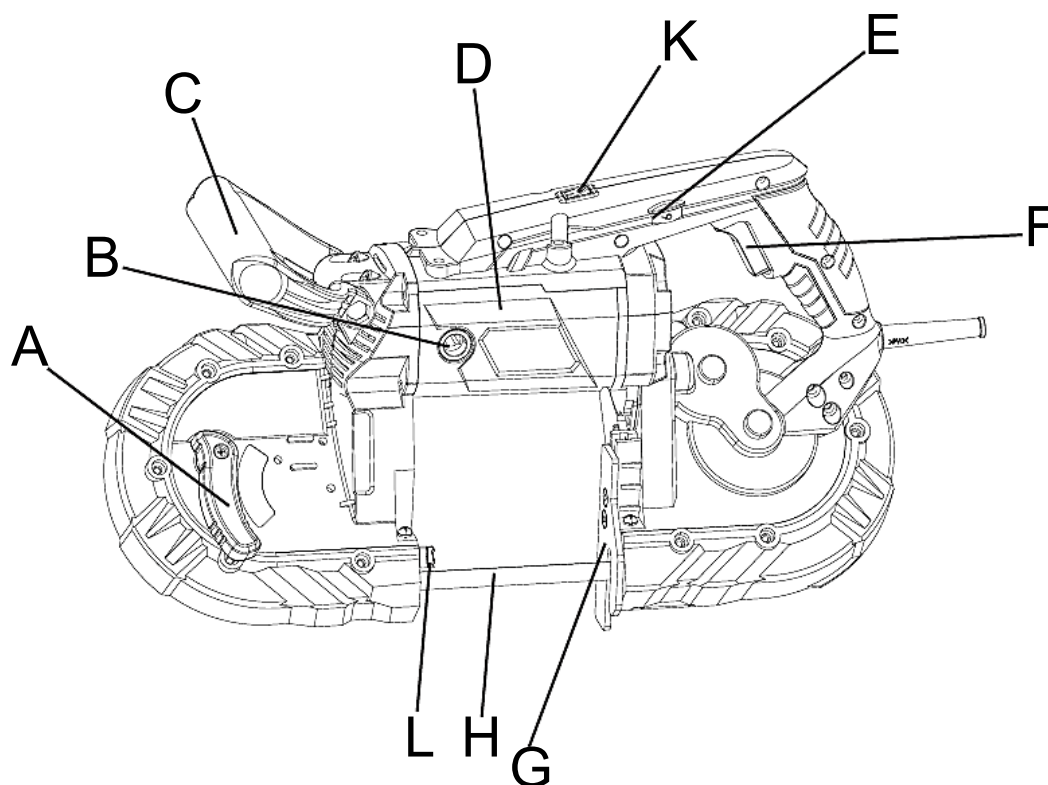
Manutenzione

- Proteggere il dispositivo da urti, colpi e grasso.
- Tenere sempre puliti lo strumento e i cavi (specialmente le fessure di ventilazione).
- Scollegare la spina dalla rete prima di effettuare la pulizia.
- Non tentare di pulire le fessure di ventilazione inserendo oggetti appuntiti attraverso le aperture.

Dati tecnici

Tensione (V)	220–240
Frequenza (Hz)	50
Potenza (W)	1100
Velocità della lama della sega (m/s)	0,7–2,4
Larghezza di taglio (mm)	127
Classe di isolamento	II

Disegni esplosi e lista dei componenti



N°	Denominazione
A	Maniglia di tensione
B	Spazzole di carbonio esterna
C	Maniglia aggiuntiva
D	Alloggiamento del motore
E	Regolatore di giri
F	Interruttore ON/OFF
G	Binario di guida
H	Lama
I	Vite
J	Cuscinetto di guida
K	Interruttore per L
L	Luce LED

Istruzioni per lo smaltimento

La direttiva europea sullo smaltimento di apparecchiature elettriche (RAEE, 2012/19/EU) è stata recepita dalla legge "ElektroG".

Tutti i dispositivi elettrici WiITec interessati dalla RAEE sono contrassegnati dal simbolo di una pattumiera barrata. Questo simbolo indica che il dispositivo non deve essere smaltito con i rifiuti domestici.

WiITec Wildanger Technik GmbH è iscritta al registro tedesco EAR con il numero di registrazione RAEE DE45283704.

Smaltimento di apparecchiature elettriche ed elettroniche usate (da applicare nei paesi dell'Unione Europea e in altri paesi europei con un sistema di raccolta separato per questo tipo di rifiuti).

Il simbolo sul dispositivo o sulla sua confezione indica che questo prodotto non deve essere trattato come un normale rifiuto domestico, ma deve essere consegnato in un punto di raccolta per il riciclaggio di apparecchiature elettriche ed elettroniche.

Aiutando a smaltire correttamente questo prodotto, contribuisce a proteggere l'ambiente e la salute di chi vi circonda. Uno smaltimento scorretto rappresenta un pericolo per l'ambiente e per la salute.



Il riciclaggio dei materiali aiuta a ridurre il consumo di materie prime.

Per ulteriori informazioni sul riciclaggio di questo prodotto, contattare le autorità locali, il servizio di smaltimento dei rifiuti urbani o il negozio in cui è stato acquistato il prodotto.

Indirizzo:
WiITec Wildanger Technik GmbH
Königsbenden 12 / 28
52249 Eschweiler (Germania)

Avvertenza importante

La riproduzione e l'uso ai fini commerciali di una parte o di tutto il manuale sono consentiti solo previa autorizzazione scritta di WiITec Wildanger Technik GmbH.