

Gebruikershandleiding

Draagbare bandzaag

62850

XPO the **tool**
experts



Afgebeeld product kan per model enigszins afwijken

Vóór ingebruikname de handleiding en veiligheidsvoorschriften lezen en toepassen!

Onder voorbehoud van technische aanpassingen!

Vanwege constante technische ontwikkelingen kunnen afbeeldingen, het stappenplan en technische gegevens enigszins afwijken.



De informatie in dit document kan te allen tijde zonder aankondiging vooraf gewijzigd worden. Het is niet toegestaan dit document zonder schriftelijke toestemming vooraf te kopiëren of op welke manier dan ook (deels) te vermenigvuldigen. Alle rechten zijn voorbehouden.

WilTec Wildanger Technik GmbH is niet aansprakelijk voor eventuele fouten in deze gebruiksaanwijzing of de daaraan aangesloten overzichten en schema's.

Hoewel *WilTec Wildanger Technik GmbH* met de grootst mogelijke zorg deze gebruikershandleiding heeft samengesteld, zodat deze volledig, foutloos en actueel is, kunnen fouten niet uitgesloten worden. Heeft u een fout in deze handleiding ontdekt of wilt u ons een tip ter verbetering meedelen, dan vernemen wij deze graag van u.

U kunt een e-mail sturen aan het onderstaand e-mailadres:

service@wiltec.info

of gebruik het contactformulier op onze website:

<https://www.wiltec.de/contacts/>

De actuele versie van deze handleiding is in meerdere talen te vinden in onze webshop:

<https://www.wiltec.de/docsearch>

Ons postadres is:

WilTec Wildanger Technik GmbH
Königsbenden 12
52249 Eschweiler
Duitsland

Indien u een product wilt terugsturen ter reclamatie, reparatie, ruiling of om welke reden dan ook, verzoeken wij u het onderstaand adres te gebruiken. Let op! Om een snelle afhandeling van uw retourzending of ruiling te kunnen verwezenlijken, verzoeken wij u in elk geval ons Serviceteam te contacteren alvorens u het product terugzendt. Gebruik hiervoor het onderstaand adres en/of contactgegevens.

Retouren
WilTec Wildanger Technik GmbH
Königsbenden 28
52249 Eschweiler

E-mail: **service@wiltec.info**

Tel: +49 2403 55592-0 - Fax: +49 2403 55592-15



Inleiding

Wij danken u voor de aanschaf van dit hoogwaardig product. Om het risico op ongelukken en letsel zo veel mogelijk uit te sluiten, verzoeken wij u te allen tijde de basisveiligheidsvoorschriften in acht te nemen bij ingebruikname van dit product. Leest u alstublieft deze gebruikershandleiding zorgvuldig door en stel zeker dat u de inhoud ervan begrepen heeft.

Bewaar deze handleiding zorgvuldig.

Symbolen



Waarschuwing! Dit apparaat kan gevaarlijk zijn. Onoplettendheid of een verkeerde omgang met het apparaat kan tot zwaar letsel of zelfs de dood leiden.



Zorg vóór gebruik dat u op de hoogte bent van de inhoud van deze gebruikershandleiding.



Draag een veiligheidsbril ter bescherming van uw ogen.



Draag oorbeschermers om uw gehoor tegen harde geluiden te beschermen.



Draag altijd gecertificeerde werkhandschoenen.



Draag beschermende, slipvrije werkschoenen.



Draag een beschermend mondkapje.



Koppel het apparaat direct los van de stroomtoevoer, indien de stroomkabel beschadigd is geraakt.



Stel het apparaat nooit bloot aan directe waterstralen, regen of omgevingen waar een hoge luchtvochtigheid heerst.



Dit apparaat behoort tot beschermingsklasse 2



In overeenstemming met de toepasselijke veiligheidsnormen van de Europese richtlijnen.



Veiligheidsaanwijzingen

Algemene veiligheidsvoorschriften

Waarschuwing! Lees alle veiligheidsaanwijzingen en -waarschuwingen zorgvuldig door voordat u het apparaat gaat gebruiken. Het niet in acht nemen van de veiligheidsaanwijzingen en -waarschuwingen kan tot stroomschokken, brand en/of zwaar letsel leiden. Bewaar deze handleiding goed en zorg ervoor dat u deze te allen tijde kunt raadplegen. Het begrip *elektrowerktuig* staat voor een door middel van een netsnoer op het stroomnetwerk aangesloten of door een accu van stroom voorzien apparaat.

Veiligheid werkplek

- Houd uw werkplek altijd goed verlicht en opgeruimd. Onopgeruimde en slecht verlichte werkplaatsen verhogen het risico op ongelukken.
- Gebruik het apparaat niet in omgevingen met explosiegevaar, zoals in omgevingen waar brandbare stoffen, vloeistoffen, gassen of dampen aanwezig zijn of vrij zouden kunnen komen. Tijdens het gebruik van de frees kunnen vonken ontstaan die dampen, gassen en stoffen kunnen aansteken.
- Houd kinderen en omstanders uit de buurt, wanneer u met het apparaat werkt. Laat u niet afleiden. Slechts een kleine afleiding kan ervoor zorgen dat u de controle verliest. Dit kan tot ongelukken met letsel en/of schade leiden.

Elektrische veiligheid

- De stroomstekker dient direct in het stopcontact te passen, zonder aanpassingen. Aanpassingen aan de kabel of stekker zijn in geen enkel geval toegestaan. Het gebruik van het juiste stopcontact vermindert het risico op ongelukken.
- Gebruik bij geaard elektrisch gereedschap geen stekkeradapters.
- Vermijd contact met geaarde oppervlakten of objecten, zoals buizen, leidingen, koelkasten etc.. Dit verhoogt namelijk het risico op stroomschokken.
- Stel het apparaat niet bloot aan water, regen of vocht. Het binnendringen van water of vocht verhoogt de kans op stroomschokken.
- Gebruik de stroomkabel waar het voor bedoeld is en niet anders. Trek niet aan de kabel van het apparaat en gebruik de kabel niet om het apparaat ermee te dragen, te transporteren of op te hangen.
- Stel de kabel van het apparaat niet bloot aan hitte, olie en/of scherpe en bewegende voorwerpen. Zorg ervoor dat de kabel niet klemt of knikt. Dit verhoogt namelijk het risico op stroomschokken.
- Gebruik een geschikte verlengkabel, indien dit noodzakelijk is. Het gebruik van een correcte en gecertificeerde verlengkabel reduceert het gevaar op stroomschokken aanzienlijk.
- Indien het gebruik van het apparaat in een vochtige omgeving onvermijdbaar is, zorg er dan voor dat er een aardlekschakelaar aanwezig is. Een aardlekschakelaar vermindert de kans op stroomschokken.

Persoonlijke veiligheid

- Wees waakzaam en richt uw volledige concentratie op het apparaat en uw werkzaamheden. Gebruik het apparaat niet wanneer u moe, uitgeput of onder invloed van alcohol, drugs of medische middelen bent. Slechts een kleine, korte afleiding kan tot ongelukken met (zwaar) letsel leiden.
- Draag geschikte en beschermende werkkleding. Draag altijd een veiligheidsbril, een mondkapje tegen stof, oorbeschermers tegen gehoorbeschadiging, een veiligheidshelm en veilige, slipvrije werkschoenen. Deze uitrusting draagt bij aan juiste en veilige werkkleding en vermindert letselgevaar.
- Draag geen losse kleding of sieraden. Houd uw haren, kledingstukken en handschoenen van de bewegende onderdelen van het apparaat weg. Loshangende kleding, sieraden, haren kunnen in de bewegende delen van het apparaat raken.



- Neem alle nodige voorzorgsmaatregelen om te voorkomen dat het apparaat ongewild en onverwachts wordt opgestart. Draag het apparaat nooit aan de aan/uit-schakelaar en zorg ervoor dat het apparaat uitgeschakeld is, voordat u het op de stroomvoorziening aansluit. Het ongewild en/of onverwachts inschakelen van het apparaat kan ertoe leiden dat u de controle over het apparaat verliest. Dit kan tot schade aan eigendommen en/of zwaar letsel leiden.
- Controleer vóór het inschakelen van het apparaat of alle instelsleutels en schroeven van het apparaat zijn verwijderd. Deze voorwerpen kunnen door de bewegende onderdelen van het apparaat geraakt worden. Dit kan tot schade aan eigendommen en/of zwaar letsel leiden.
- Indien de werkplaats is uitgerust met een stofafzuigstelsysteem, zorg er dan voor dat dit systeem correct aangesloten is en naar behoren functioneert. Met een goed functionerend stofafzuigstelsysteem creëert u een veiligere werkplek. Zo reduceert u het risico op ongelukken.

Veiligheid van gebruik en onderhoud

- Gebruik het apparaat nooit met geweld. Gebruik het juiste apparaat voor de uit te voeren werkzaamheden. Het apparaat werkt beter en veiliger als u binnen de voorgeschreven capaciteiten van het apparaat werkt.
- Gebruik het apparaat niet indien de aan/uit-schakelaar defect is. Ieder elektrisch apparaat dat een defecte schakelaar heeft, moet eerst gerepareerd worden alvorens het gebruikt mag worden.
- Zorg altijd dat de stroomkabel uit het stopcontact is voordat u onderhoud aan het apparaat uitvoert, onderdelen vervangt of het apparaat reinigt. Zo voorkomt u dat het apparaat plotseling en ongewild start.
- Bewaar de elektrozaag buiten het bereik van kinderen en laat personen, die geen kennis van het apparaat hebben en de inhoud van deze handleiding niet kennen, in geen enkel geval met het apparaat werken. Bediening door personen die geen kennis ervan hebben, kan tot gevaarlijke situaties leiden.

Veiligheid van het onderhoud

Laat het apparaat regelmatig door gekwalificeerd, vakkundig personeel onderhouden en gebruik alleen originele onderdelen, zodat uw apparaat veilig blijft.

Apparaatspecifieke veiligheidsaanwijzingen

- Houd het apparaat aan de geïsoleerde handgreep vast, zodat - in het geval dat een metaal deel de kabel zou beschadigen – u geen gevaar loopt om stroomschokken te krijgen. Doordat het metaal de kabel raakt wanneer deze in het stopcontact is ingestoken, kan het metaal onder spanning komen te staan.
- Laat de bandzaag nooit zonder toezicht achter terwijl deze in bedrijf is. Ook wanneer u het apparaat uitgeschakeld heeft, dient u te wachten totdat deze volledig tot stilstand is gekomen voordat u de zaag weglegt. Bewegende onderdelen kunnen in aanraking met oppervlakten komen, waardoor u de controle over het apparaat kunt verliezen.
- Zorg voor ieder gebruik dat de aanspanhendel goed vastgetrokken is, zodat het zaagblad goed vastzit.
- Zorg ervoor dat de zaagbladen goed vastgezet zijn voordat u apparaat gaat gebruiken. Zaag voorzichtig en langzaam bij hoeken, scherpe kanten en ruwe lasnaden.
- De zaagbladen en motorbehuizing kunnen tijdens de werkzaamheden heet worden. Onderbreek kort uw werkzaamheden om deze te laten afkoelen en ga daarna pas verder met zagen.
- Laat alle informatiestickers en het fabrieksetiket op het apparaat zitten. Deze bevatten belangrijke veiligheidsvoorschriften.
- Bereid uw werkzaamheden voor en laat het apparaat niet plotseling starten.
- Houd met name bij het inschakelen het apparaat met beide handen goed vast, zodat u het startmoment kunt controleren.
- Laat het apparaat niet achter terwijl het op het stroomnetwerk is aangesloten. Haal eerst de steker uit het stopcontact voordat u deze achterlaat.
- Dit product is geen speelgoed. Laat kinderen niet met het apparaat spelen en bewaar het op en plaats buiten het bereik van kinderen.



- Elektromagnetische velden in de buurt van een pacemaker kunnen leiden tot interferentie of uitval van de pacemaker. Het wordt aanbevolen om de veldsterkte te meten met een geschikt waarschuwingsapparaat. Bovendien mogen mensen met een pacemaker de zaag niet alleen bedienen.
- Onderhoud en inspectie om elektrische schokken te voorkomen zijn essentieel. Elk netsnoer moet goed geaard zijn.
- Onderhoud volgens de voorschriften is belangrijk voor de veiligheid van het apparaat en ter voorkoming van stroomschokken. Stroomkabels moeten geaard zijn. De aanwezigheid van een aardlekschakelaar is verplicht.
- Let erop dat deze handleiding onmogelijk alle situaties en scenario's kan afdekken, welke bij het werken met het apparaat zouden kunnen voorkomen. Wees daarom altijd geconcentreerd, voorzichtig en verantwoordingsbewust tijdens het gebruik van het apparaat.
- Draag veilige en geschikte werkhandschoenen die hoge vibratie en trillingen opvangen.
- Om trillingen en vibratie zo gering mogelijk te houden, houdt u zich aan de onderhoudsaanwijzingen die in deze handleiding beschreven staan. Indien ongewoonlijke vibratie optreedt, stop onmiddellijk met het gebruik van het apparaat.
- Dit apparaat mag niet door personen met een mentale, geestelijke, zintuigelijke of fysieke beperking of personen met gebrek aan ervaring en/of kennis worden gebruikt (hieronder ook kinderen), tenzij deze door een persoon worden bijgestaan en/of begeleid, die de veiligheid van deze personen kan garanderen of hen correct kan informeren over het juiste gebruik van het apparaat. Kinderen dienen altijd onder toezicht van een volwassen persoon te staan, zodat kan worden voorkomen dat zij met het apparaat spelen. Plaatselijke verordeningen kunnen de leeftijd van gebruikers van bepaalde apparaten inperken.
- Laat kinderen niet met het apparaat spelen.
- Trek altijd de stekker uit het stopcontact voordat u instellingen maakt of accessoires vervangt.

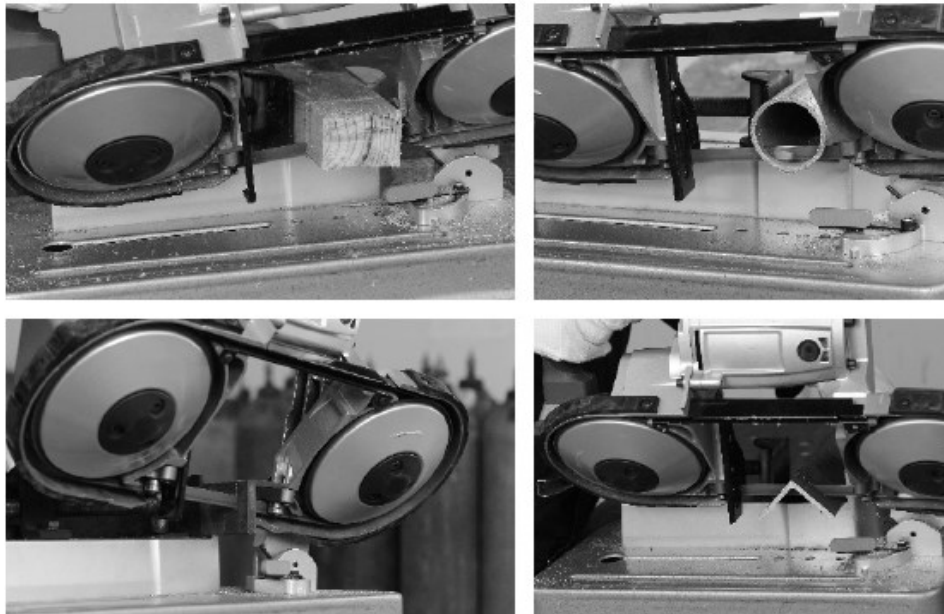
Beveiliging en inbedrijfstelling

- Zorg er altijd voor dat de voedingsspanning overeenkomt met de gegevens op het typeplaatje van het apparaat.
- Maak u voor de ingebruikname vertrouwd met alle instructies en alle overige informatie in deze gebruiksaanwijzing en met het apparaat zelf. Om de bediening van het apparaat te leren kennen voordat u het voor de eerste keer correct gebruikt, raden wij aan om proefsneden uit te voeren.
- Gebruik een geschikt apparaat om verborgen lijnen te zoeken of bel de beheermaatschappij (het aanraken van elektrische leidingen kan brand of elektrische schokken veroorzaken; het binnendringen van een waterleiding kan schade veroorzaken en kan ook leiden tot elektrische schokken).
- Werk niet aan asbesthoudend materiaal; het hierbij vrijkomende stof moet als bijzonder kanker-
verwekkend worden beschouwd.
- Stof dat ontstaat bij het werken met gelode lakken, sommige houtsoorten, mineralen en metaal kan schadelijk zijn voor de gezondheid. Contact met of inademing van dit stof kan allergische reacties en/of aandoeningen van de luchtwegen veroorzaken bij de gebruiker of bijstaande personen. Draag een stofmasker en stofzuig het stof indien mogelijk weg.
- Neem de voor de te verwerken materialen geldende landelijke voorschriften voor het werken met stof in acht.
- Probeer in geen geval het apparaat op zijn plaats te houden met een bankschroef.

Na het gebruik

Probeer **NÓÓIT** aan het einde van uw werkzaamheden de bewegende zaag of onderdelen van de bandzaag op welke manier dan ook zelf tot stilstand te brengen. Laat de zaag vanzelf uitrollen en tot stilstand komen.

Gebruik



Installatie en vervanging van het blad

1. Draai de aanspanhendel (**A**) tegen de klokrichting in, zodat de spanning van het zaagblad los komt.
2. Zet het zaagblad in beide geleidingslagers (**J**) in en let erop dat deze gecentreerd is.
3. Houd het zaagblad aan de geleiders vast en duw deze erin. Zorg ervoor dat het zaagblad gelijkmatig op de draaiwielen is aangebracht.
4. Draai de aanspanhendel (**A**) totdat de stam van het zaagblad in de hendel vastzit.
5. Steek de stekker van het apparaat in het stopcontact en zet gehoorbeschermers en een veiligheidsbril op. Schakel dan pas het apparaat in.
6. Controleer of het zaagblad gelijkmatig loopt en de tanden in de juist richting wijzen.

Montage van de geleiderails

1. Monteer de geleiderails (**G**) aan de bandzaag voordat u deze in gebruik neemt.
2. Draai de schroeven (**I**) van het frame los en verwijder deze.
3. Breng de geleiderail (**G**) om de zaagband (zoals afgebeeld) en draai de schroeven vast.

In- en uitschakelen van het apparaat

1. Schakel het apparaat met behulp van de in/uit-schakelaar (**F**) in en uit.
2. Stel de snelheid van de bandzaag met behulp van de snelheidsregelaar (**E**) in.
3. De gebruiker heeft de mogelijkheid verschillende snelheden bij verschillende zaagbladen in te stellen.

Zagen

1. Zorg ervoor dat het apparaat op UIT/OFF staat voordat u de stroomkabel in het stopcontact steekt.
2. Zet het te bewerken object vast op een werkbank of ander stevig oppervlak.
3. Zorg ervoor de stroomkabel niet in de weg ligt.
4. Plaats de geleiderail tegen het te bewerken object en houd het zaagblad in een hoek van 90° ten opzichte van het object.
5. Schakel de bandzaag in en wacht totdat de zaag op de hoogste snelheid draait, voordat u met het zagen begint.
6. U kunt de snelheid van het zagen instellen door de snelheidsregelaar (**E**) te draaien.



7. Kantel het apparaat zo, zodat het zaagblad loodrecht staat (zoals afgebeeld). Begin rustig en met weinig kracht te zagen, zodat een eerste snee gezaagd kan worden. Zodra de eerste snee in het object gezaagd is, kunt u de rest van het zaagblad in het object toebrengen. Zo vermijdt u dat het zaagblad tijdens het zagen van links naar rechts beweegt.

Pas op! Oefen geen grote druk uit of gebruik de zaag niet met geweld. Het gewicht van het apparaat zorgt voor genoeg druk om een goede vorm te kunnen zagen. Door het uitoefenen van te grote druk of met uw lichaam op het apparaat leunen, kan het zaagblad breken en/of losschieten. Dit leidt tot beschadigingen aan het apparaat en/of eigendommen en eventueel (zwaar) personenletsel. Zodra u bij het laatste gedeelte van het bewerkte object bent, kunt u het zagen beëindigen door het apparaat langzaam omhoog te duwen.

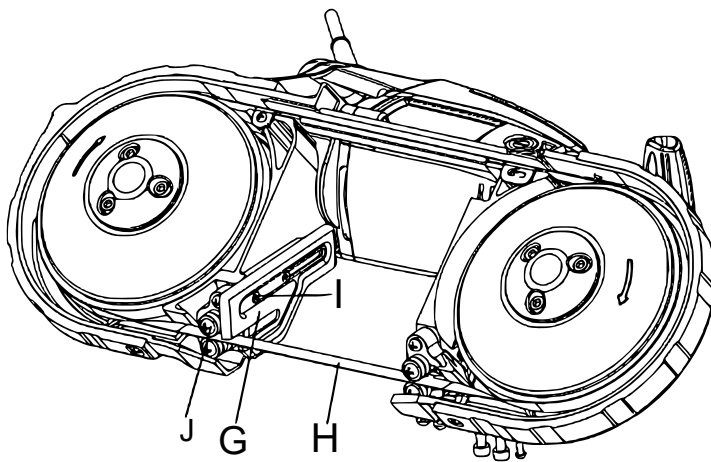
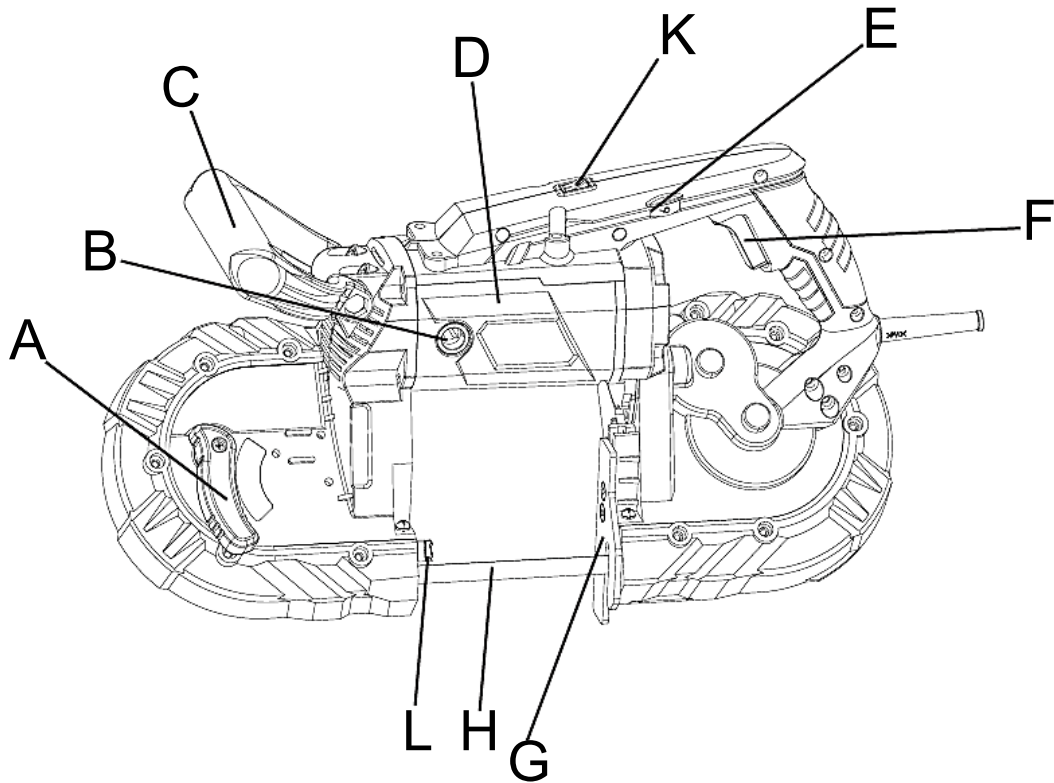
Onderhoud

- Bescherm het apparaat tegen stoten, slagen en vetten.
- Houd het apparaat en de kabel schoon, in het bijzonder de ventilatieopeningen (luchtroosters).
- Trek voor het reinigen altijd de stekker uit het stopcontact.
- Steek bij het schoonmaken van de luchtroosters **NÓÓIT** scherpe voorwerpen naar binnen om het op die manier proberen schoon te maken.

Technische gegevens

Voeding (V)	220–240
Frequentie (Hz)	50
Vermogen (W)	1100
Snelheid zaagblad (m/s)	0,7–2,4
Zaagvermogen (mm)	127
Beschermingsklasse	II

Explosietekeningen en onderdelenlijst



Nr.	Betekening
A	Aanspanhendel
B	Externe koolborstel
C	Extra handgreep
D	Motorbehuizing
E	Draairegelaar
F	Aan/Uit-schakelaar
G	Geleiderails
H	Zaagblad
I	Schroef
J	Geleidingslagers
K	Schakelaar voor L
L	LED-lamp

Afvalverwerkingsvoorschriften

De EU-richtlijn (2012/19/EU, WEEE) ter inzameling en verwerking van (oude) elektrische apparaten regelt de inzameling van oude elektrische en elektronische apparaten binnen de EU en is ook op nationaal niveau geratificeerd.

Alle *WilTec*-apparaten die onder de WEEE-richtlijn vallen zijn met het doorkruiste containersymbool aangeduid. Dit symbool geeft aan dat het apparaat niet met het huishoudelijk afval weggegooid mag worden.

Wiltec Wildanger GmbH is in het Duitse EAR-afvalregister geregistreerd onder het WEEE-registratienummer DE45283704.

Inzameling en verwerking van gebruikte elektrische en elektronische apparaten is toepasbaar in alle landen van de Europese Unie en overige landen die over een nationaal inzamel- en verwerkingssysteem beschikken. Het symbool dat op het apparaat of de verpakking ervan is afgebeeld, geeft aan dat het product niet met het huishoudelijke afval gecombineerd mag worden. Het product dient naar een afvalverwerkingslocatie te worden gebracht, waar het recyclen van elektrische en elektronische apparaten wordt verzorgd.

Met uw bijdrage aan het correct verwerken van elektrisch afval helpt u mee aan het beschermen van het milieu en de gezondheid van uw medemens. Milieu en gezondheid worden door het verkeerd verwerken van elektrisch afval in gevaar gebracht. Eveneens helpt het recyclen van materialen het onnodig verbruik van grondstoffen te verminderen.

Verdere informatie over het recyclen van dit product verkrijgt u bij uw gemeente, op de website van de rijksoverheid en/of bij de verkoper waar u het product gekocht heeft.



Adres:
WilTec Wildanger Technik GmbH
Königsbenden 12 / 28
52249 Eschweiler
Duitsland

Belangrijk:

Het op welke manier kopiëren van deze handleiding en/of gebruik ervan voor commerciële doeleinden, is alleen toegestaan met schriftelijke toestemming van *WilTec Wildanger Technik GmbH* vooraf.