

Manuale di istruzioni

Smerigliatrice da banco

62852

XPO ^{the} **tool**
experts



Immagine simile, può variare a seconda del modello

Prima della messa in funzione del dispositivo leggere e osservare le istruzioni per l'uso e le norme di sicurezza.

Con riserva di modifiche tecniche!

Come conseguenza del costante sviluppo del prodotto, illustrazioni, passaggi funzionali e dati tecnici possono essere soggetti a leggere variazioni.

Aggiornamento della documentazione

Se ha suggerimento di miglioramento o Se ha riscontrato degli errori, non esiti a contattarci.



Le informazioni contenute in questo documento sono soggette a modifiche senza preavviso. Nessuna parte di questo documento può essere copiata o riprodotta in qualunque forma senza previo consenso scritto di WilTec Wildanger Technik GmbH. Tutti i diritti riservati.

WilTec Wildanger Technik GmbH non si assume alcuna responsabilità per eventuali errori presenti in questo manuale di istruzioni o negli schemi di collegamento.

Sebbene WilTec Wildanger Technik GmbH abbia perseguito ogni sforzo per garantire che il presente manuale utente sia completo, corretto e aggiornato, non possono essere esclusi eventuali errori.

Se ha proposte di miglioramento o errori da segnalare, non esiti a contattarci.

Inviateci un'e-mail a:

service@wiltec.info

o utilizzi il nostro modulo di contatto:

<https://www.wiltec.de/contacts/>

La versione aggiornata di queste istruzioni è disponibile in più lingue nel nostro shop online, al link:

<https://www.wiltec.de/docsearch>

Il nostro indirizzo postale è:

WilTec Wildanger Technik GmbH
Königsbenden 12
52249 Eschweiler
Germania

Se desidera spedire indietro un articolo per la sua sostituzione, riparazione o altro, vi preghiamo di utilizzare il seguente indirizzo. Attenzione! Per poter garantire una gestione efficiente del reclamo o del reso, contatti il nostro servizio di assistenza prima di effettuare la spedizione.

Reparto resi
WilTec Wildanger Technik GmbH
Königsbenden 28
52249 Eschweiler
Germania

E-mail: **service@wiltec.info**

Tel: +49 2403 55592-0

Fax: +49 2403 55592-15



Introduzione

Grazie per aver scelto di acquistare questo prodotto di qualità. Per ridurre al minimo il rischio di lesioni, vi preghiamo di prendere sempre alcune precauzioni di sicurezza basilari durante l'utilizzo del prodotto. Vi preghiamo pertanto di leggere attentamente le presenti istruzioni e di assicurarvi di averne compreso il contenuto.

Conservate con cura il presente manuale.

Le smerigliatrici da banco sono utilizzate per sbavare, levigare e affilare pezzi in acciaio e leghe d'acciaio. Questo dispositivo può essere utilizzato solo per lo scopo previsto e solo nel rispetto dei dati tecnici e delle istruzioni di sicurezza. Non si accetta alcuna responsabilità per i danni causati dall'inesosservanza delle istruzioni di sicurezza o dall'uso improprio.

Attenzione! Rischio di lesioni

- Non avvicinare mai le mani alle mole.
- Le mole rotanti e una guida impropria possono comportare il rischio di lesioni alle dita e alle mani.
- Nonostante l'osservanza di tutte le norme rilevanti, durante l'uso possono sussistere ulteriori pericoli, per esempio:
 - le parti del pezzo potrebbero essere scagliate via
 - le parti degli strumenti potrebbero essere scagliate via (in caso di strumenti danneggiati)
 - emissione di rumore
 - emissione di polvere.

Requisiti dell'utente

- Prima di usare il dispositivo l'utente deve aver letto e compreso le istruzioni d'uso.
- Il dispositivo può essere utilizzato solo da persone che abbiano compiuto 16 anni. Un'eccezione è fatta se l'uso avviene nell'ambito della formazione professionale con lo scopo di raggiungere l'abilità e sotto la supervisione di un istruttore.
- L'uso del dispositivo richiede un addestramento appropriato da parte di una persona competente o tramite le istruzioni operative.
- L'utente è responsabile nei confronti di terzi per incidenti o pericoli.

Istruzioni di sicurezza

Istruzioni generali di sicurezza

- Scollegare sempre l'apparecchio dalla rete elettrica prima di effettuare qualsiasi intervento su di esso.
- Indossare dispositivi di protezione adeguati (occhiali di sicurezza, guanti protettivi, protezione dell'udito, protezione delle vie respiratorie, ecc.)
- Non mettere le mani nella smerigliatrice.
- Proteggere il dispositivo da umidità e gelo. Non esporlo alla pioggia.
- Indossare un abbigliamento adeguato. Non indossare abiti larghi e gioielli e legare i capelli lunghi.
- La macchina non è adatta a una smerigliatura a umido.
- Tenere lontani i bambini e gli astanti mentre si usa la macchina (min. 5 m di distanza).
- Prestare attenzione alle parti che potrebbero essere scagliate via.



Istruzioni generali di sicurezza per i dispositivi elettrici

Attenzione!

- **Leggere tutte le indicazioni sulla sicurezza e le istruzioni.** Il mancato rispetto delle indicazioni e delle istruzioni di sicurezza può provocare scosse elettriche, incendi e/o lesioni gravi.
- **Conservare tutte le indicazioni di sicurezza e le istruzioni per successive consultazioni.** Il termine “dispositivo elettrico” usato nelle istruzioni di sicurezza si riferisce ai dispositivi elettrici con alimentazione a rete (con cavo di rete) e ai dispositivi elettrici a batteria (senza cavo).

Sicurezza della postazione di lavoro

- Mantenere la postazione di lavoro pulita e ben illuminata. Ambienti disordinati o poco illuminati potrebbero provocare incidenti.
- Non lavorare con un dispositivo elettrico in un’atmosfera esplosiva dove sono presenti liquidi, gas o polveri infiammabili. Gli apparecchi elettrici producono scintille che possono incendiare liquidi, gas o polveri.
- Tenere lontani bambini e osservatori durante l’uso del dispositivo elettrico. Si può perdere il controllo dell’attrezzo se si è distratti.

Sicurezza elettrica

- Non modificare in alcun modo la spina di alimentazione. Non usare adattatori con apparecchi elettrici con messa a terra.
- Evitare il contatto del corpo con superfici messe a terra come tubi, riscaldatori, stufe e frigoriferi. C’è un rischio maggiore di scossa elettrica se il corpo è messo a terra.
- Tenere i dispositivi elettrici lontani dalla pioggia o dall’umidità. L’acqua che entra in un apparecchio elettrico aumenta il rischio di scosse elettriche.
- Non usare impropriamente il cavo di alimentazione, ad es. per trasportare, appendere o scollegare il dispositivo. Tenere il cavo lontano da calore, olio, bordi taglienti o parti di apparecchiature in movimento. I cavi danneggiati o aggrovigliati aumentano il rischio di scosse elettriche.
- Quando si lavora con un dispositivo elettrico all’aperto, usare solo prolunghes classificate per l’uso esterno. L’uso di una prolunga adatta all’uso esterno riduce il rischio di scosse elettriche.
- Se il funzionamento del dispositivo elettrico in un ambiente umido è inevitabile, utilizzare un interruttore differenziale. Questo riduce il rischio di scosse elettriche.

Sicurezza delle persone

- Prestare la massima attenzione a ciò che si sta facendo e lavorare sempre con prudenza e previdenza. Non utilizzare il dispositivo quando si è stanchi o sotto l’uso di alcol, stupefacenti o droghe. Un momento di disattenzione durante l’utilizzo del dispositivo può provocare lesioni gravi.
- Indossare dispositivi di protezione personale e indossare sempre occhiali di sicurezza. L’uso di dispositivi di protezione personale come maschera antipolvere, scarpe antinfortunistiche, elmetto protettivo o protezione dell’udito riduce il rischio di lesioni, a seconda del tipo e dell’uso dell’apparecchio elettrico.
- Evitare l’accensione accidentale. Assicurarsi che il dispositivo sia spento prima di collegarlo all’alimentazione, prenderlo in mano o trasportarlo. Se si tiene il dito sull’interruttore mentre lo si trasporta o lo si collega all’alimentazione mentre è acceso, possono verificarsi incidenti.
- Rimuovere qualsiasi strumento di regolazione o chiave prima di accendere l’apparecchio. Un utensile che si trova in una parte rotante della macchina può causare lesioni.
- Evitare una postura innaturale. Mantenere una posizione stabile e mantenere l’equilibrio in ogni momento. Questo aiuterà a controllare l’apparecchio in caso di situazioni impreviste.
- Se è possibile, installare un dispositivo di estrazione della polvere o un dispositivo di raccolta, assicurarsi che sia collegato e utilizzato correttamente. L’uso di un impianto di aspirazione può ridurre i rischi legati alla polvere.



Uso e manipolazione del dispositivo elettrico

- Non sovraccaricare il dispositivo. Utilizzare l'apparecchio elettrico appropriato per il lavoro. Utilizzare il dispositivo appropriato nella gamma di potenza specificata permette un lavoro migliore e più sicuro.
- Non utilizzare un apparecchio elettrico con un interruttore difettoso. Un apparecchio elettrico che non può più essere acceso o spento è pericoloso e deve essere riparato.
- Scollegare la spina di alimentazione dalla rete prima di effettuare qualsiasi regolazione, cambiare gli accessori o riporre il dispositivo. Questa precauzione previene l'avvio accidentale dell'apparecchio elettrico.
- Tenere gli utensili elettrici inutilizzati fuori dalla portata dei bambini. Non permettere l'uso dell'apparecchio a persone che non hanno dimestichezza con lo stesso o che non hanno letto queste istruzioni. Gli utensili elettrici sono pericolosi se usati da persone inesperte.
- Avere cura degli apparecchi elettrici. Controllare che le parti mobili funzionino correttamente e non siano inceppate e che le componenti non siano rotte o danneggiate in modo da compromettere il funzionamento dell'apparecchio. Far riparare le parti danneggiate prima di usarlo nuovamente. La causa di molti incidenti che coinvolgono i dispositivi elettrici è dovuta alla loro scarsa manutenzione.
- Mantenere gli strumenti da taglio affilati e puliti. Gli utensili da taglio sottoposti a manutenzione accurata con bordi di taglio affilati si inceppano meno e sono più facili da guidare.
- Usare gli utensili elettrici, gli accessori, gli strumenti di inserimento, ecc. secondo queste istruzioni. Tenere conto delle condizioni di lavoro e dell'attività da svolgere. L'uso di utensili elettrici per applicazioni diverse da quelle a cui sono destinati può portare a situazioni pericolose.

Istruzioni di sicurezza per la smerigliatrice doppia

Attenzione! Il funzionamento è consentito solo con un interruttore differenziale (max. corrente residua 30 mA). L'apparecchio deve essere collegato a una presa da 230 V con un fusibile di protezione da 16 A.

Attenzione! La polvere generata durante il lavoro è spesso dannosa per la salute e non dovrebbe entrare nel corpo. Se possibile, usare un aspiratore di polvere e indossare anche una maschera anti-polvere adatta. Rimuovere accuratamente la polvere depositata.

- Durante il funzionamento la macchina deve stare in piedi o essere fissata su una superficie orizzontale e piana (ad es. su un banco di lavoro).
- Spegnerla quando è incustodita e scollegarla dalla rete elettrica.
- Prima di ogni messa in funzione, controllare la tenuta salda e corretta di tutti i collegamenti a vite e a spina e dei dispositivi di protezione e verificare che tutte le parti mobili funzionino adeguatamente.
- È severamente vietato smontare, modificare o utilizzare in modo improprio i dispositivi di sicurezza della macchina o applicare dispositivi di sicurezza di terzi.
- Non utilizzare la macchina se è danneggiata o se i dispositivi di sicurezza sono difettosi. Sostituire le parti usurate e danneggiate.
- I guasti alla macchina, compreso il dispositivo di protezione o la mola, devono essere segnalati al responsabile della sicurezza non appena vengono scoperti.
- Prima di ogni utilizzo, controllare che la macchina, il cavo di collegamento, la prolunga e la spina non siano danneggiati o usurati. Far riparare le parti danneggiate solo da un esperto.
- Prima di azionare l'interruttore di accensione/spegnimento, assicurarsi che la mola sia montata correttamente. Usare attrezzature come poggiautensili, lente d'ingrandimento, portapezzi, ecc. per lavorare in sicurezza.
- È severamente vietato rimuovere trucioli e schegge mentre la macchina è in funzione.
- Non usare mole spuntate, danneggiate o deformate.
- Selezionare una mola adatta al pezzo da lavorare.
- Non utilizzare mole che non siano conformi ai dati tecnici di questo manuale d'istruzioni.
- Rispettare la velocità massima indicata sulla mola.
- Per ridurre il rischio di incendio, leggere e seguire le procedure sicure per la pulizia, la manutenzione e la rimozione periodica di trucioli e polvere.

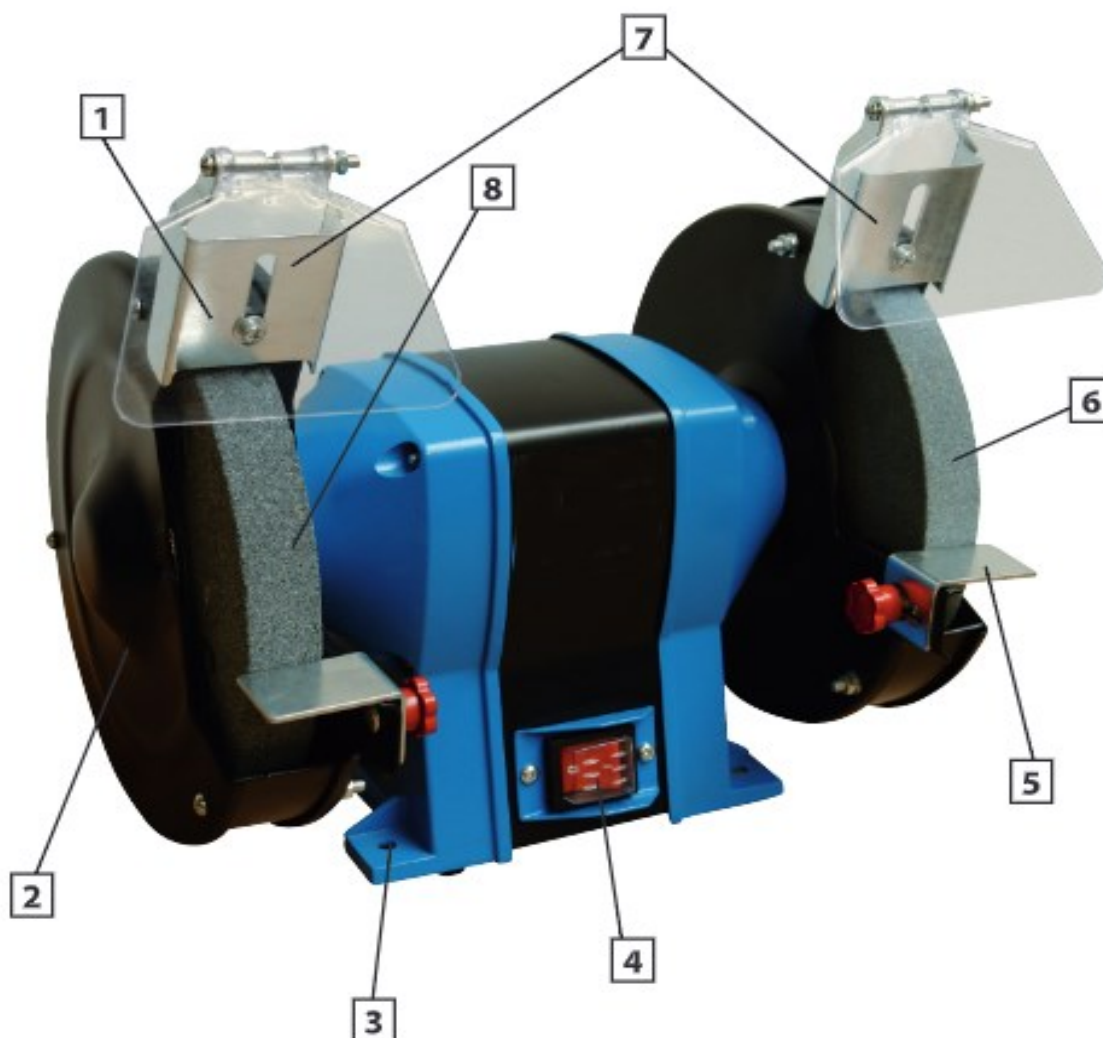


- Assicurarsi che le flange utilizzate siano adatte all'applicazione e siano della dimensione specificata dal produttore.
- Spegnere immediatamente la macchina in caso di blocco. Scollegare la macchina dalla rete e rimuovere il pezzo inceppato.
- Controllare regolarmente l'impostazione del parascintille e regolarla secondo l'usura della mola. Mantenere tra il parascintille e la mola la minore distanza possibile (non più di 2 cm).
- Controllare regolarmente le impostazioni del portapezzo e regolarlo secondo l'usura della mola.
- Non molare con una mola fredda. Lasciare la mola al minimo per un minuto prima di iniziare il lavoro.
- Non molare sulle facce laterali della mola. Molare solo sulla parte anteriore.
- Non applicare il refrigerante direttamente sulla mola. Il refrigerante può influenzare la forza di adesione della mola, causandone la rottura.
- Allineare la mola solo sul lato frontale.
- Molare genera calore. Non toccare il pezzo da lavorare finché non si è raffreddato a sufficienza.

Nota importante!

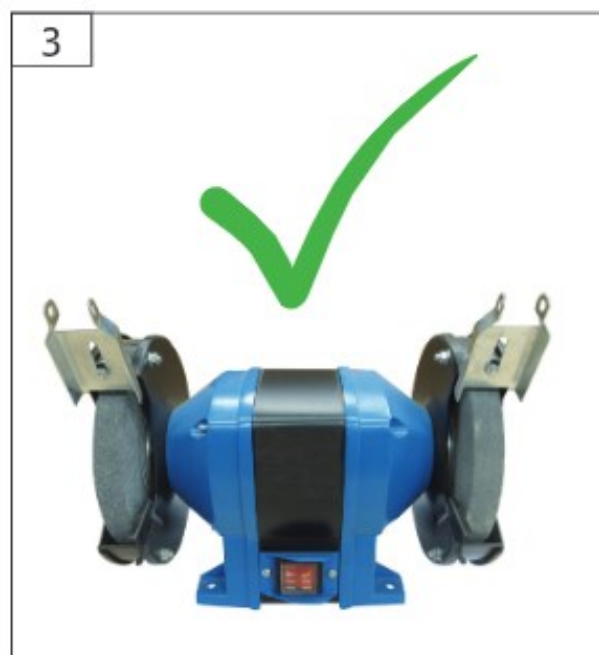
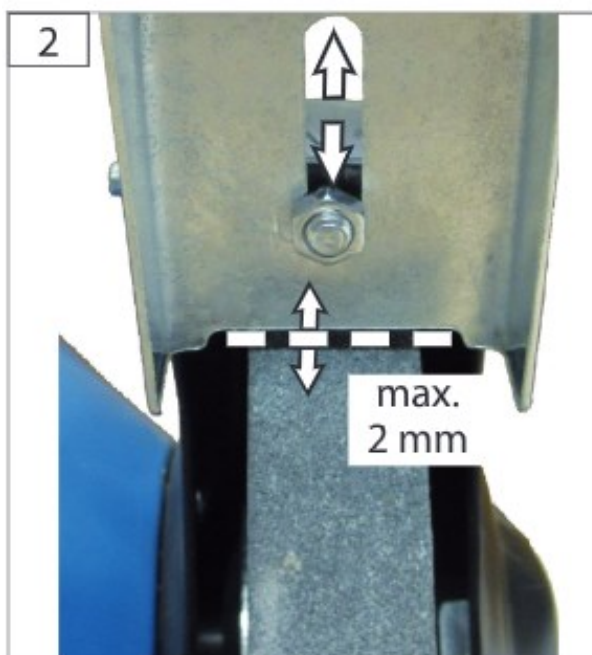
- Se il motore è sovraccarico, si spegne automaticamente. Il motore può essere riacceso dopo un periodo di raffreddamento (variabile nel tempo).
- Tenere i pezzi da lavorare con un portautensili (per esempio una pinza) per evitare lesioni.

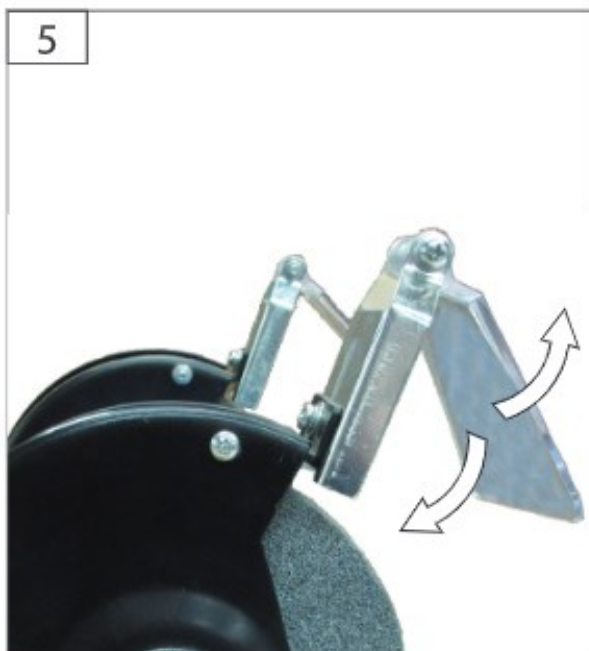
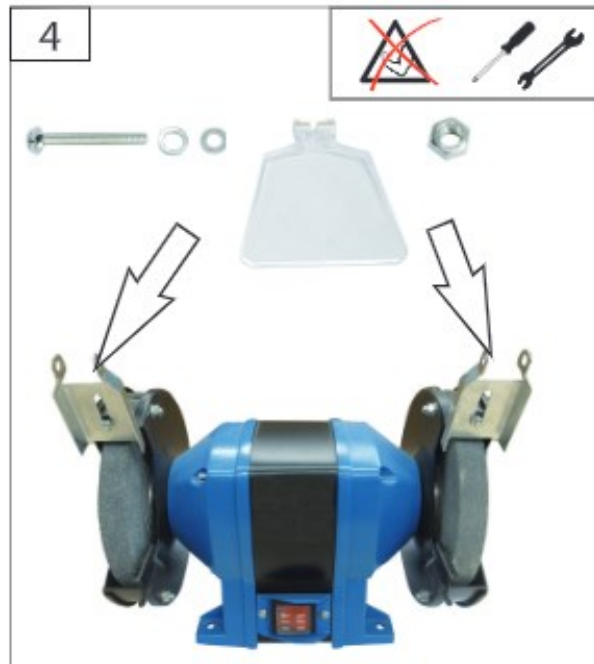
Componenti principali

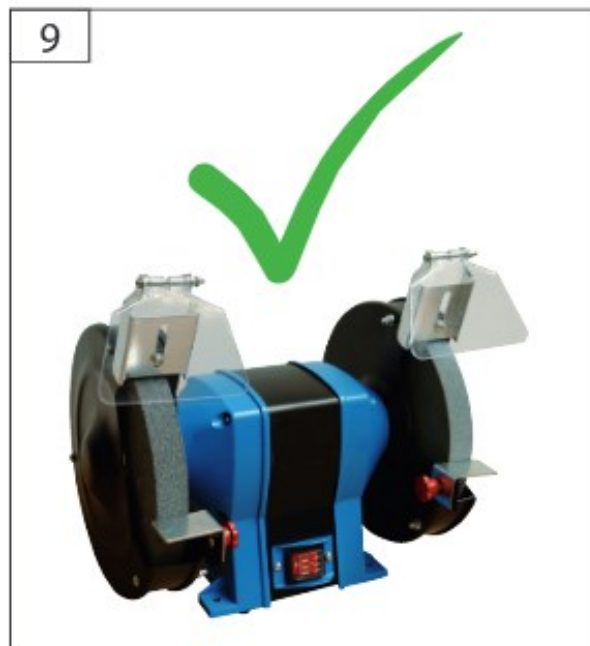
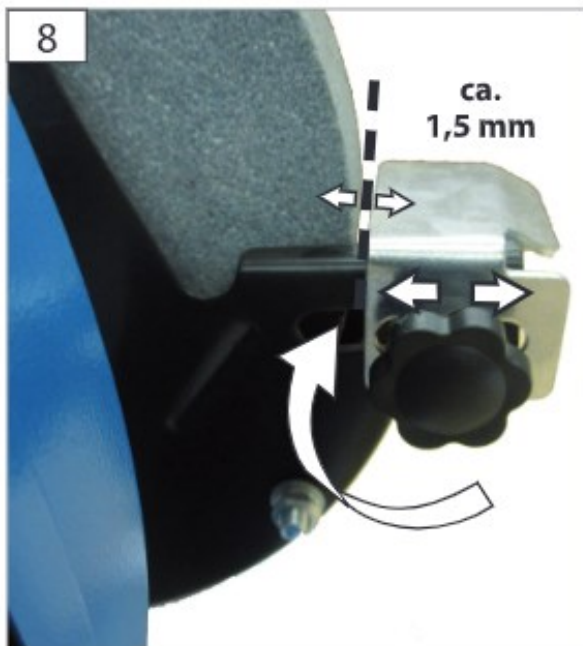


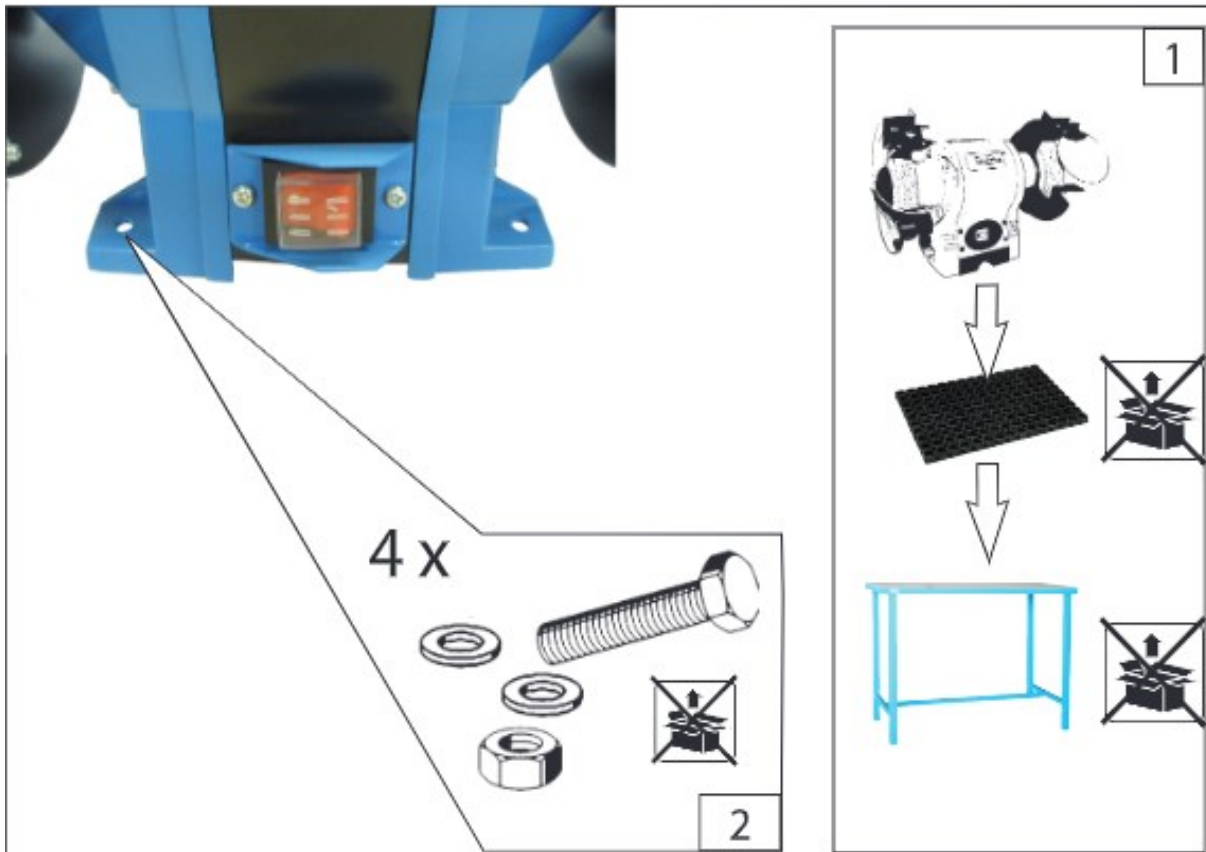
Nº	Denominazione	Nº	Denominazione
1	Schermo di protezione	5	Supporto portapezzo
2	Protezione mola	6	Mola
3	Fori per fissaggio al banco	7	Parascintille
4	Interruttore di accensione/spegnimento	8	Mola

Montaggio

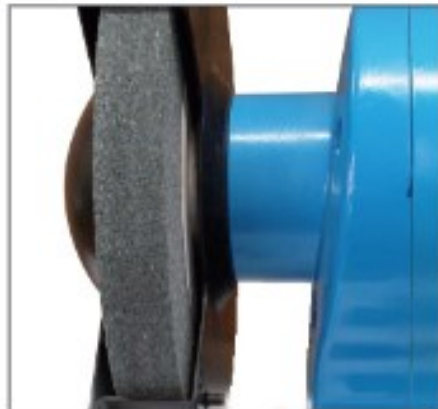
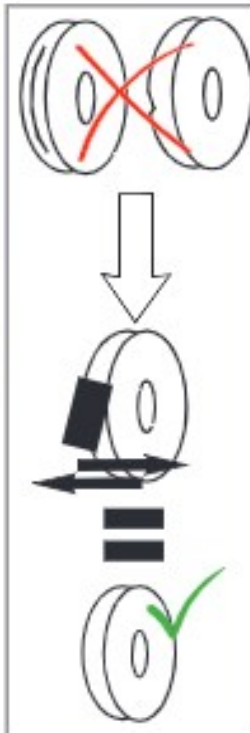




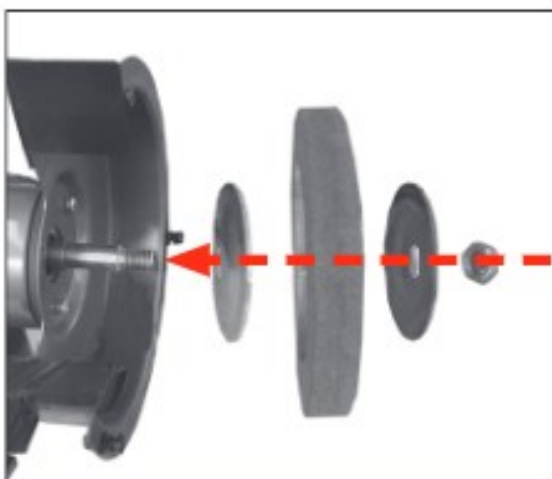
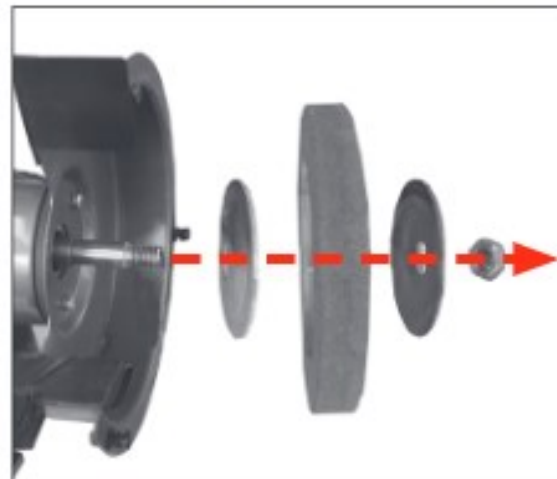
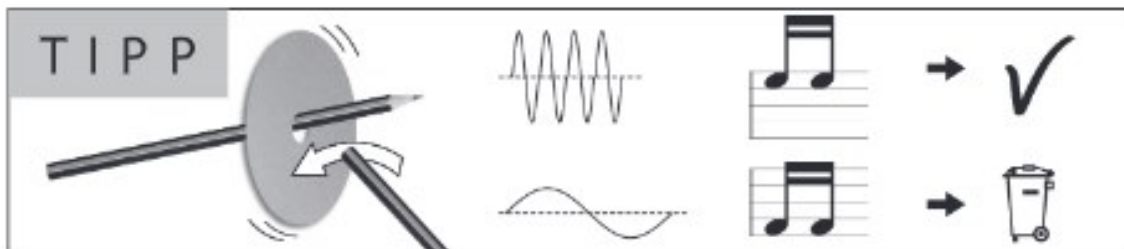




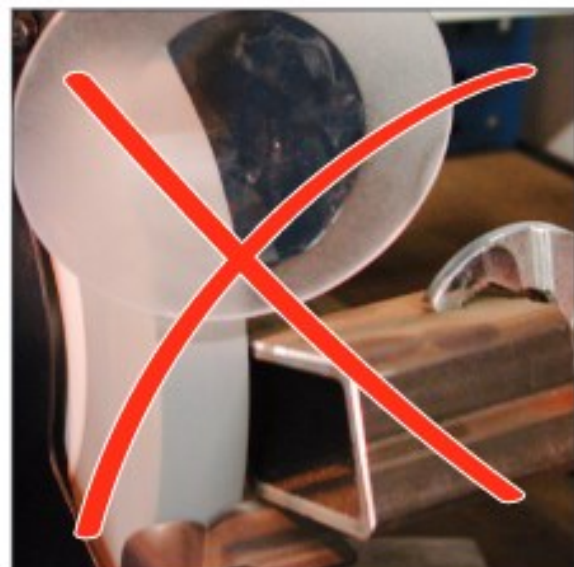
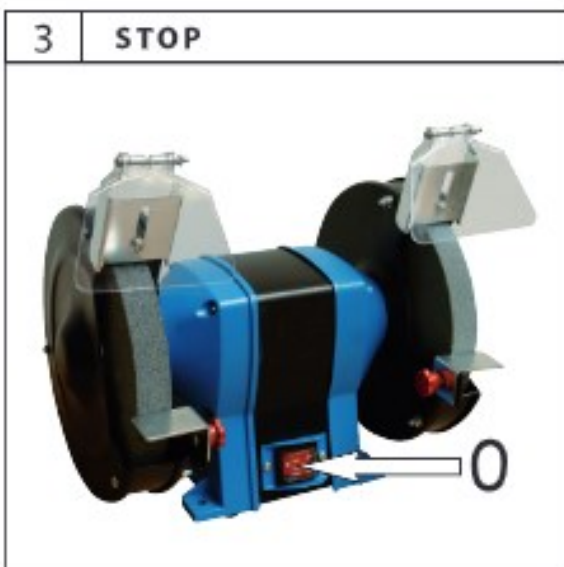
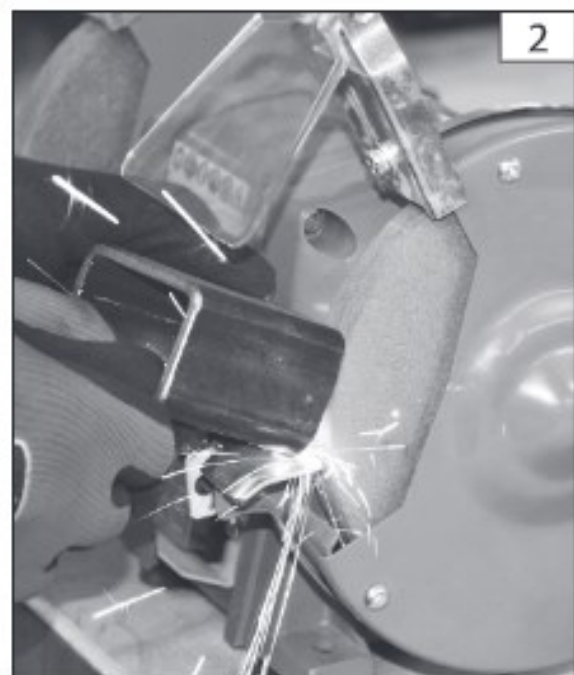
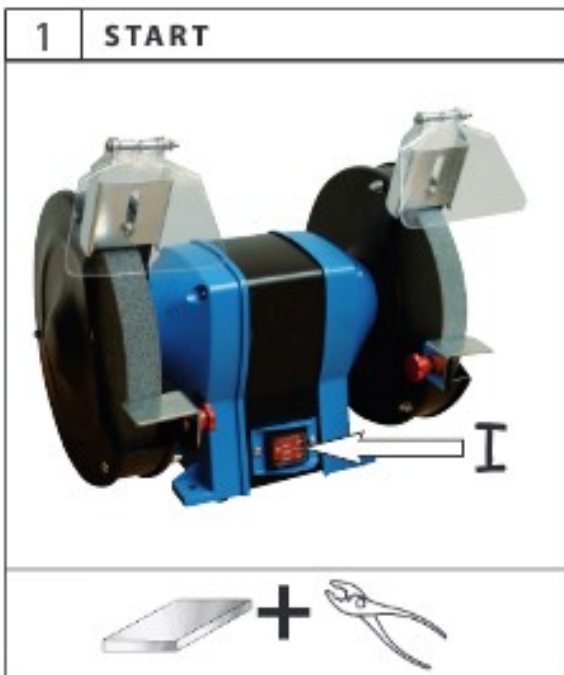
Allineamento



Sostituzione delle mole



Funzionamento





Manutenzione

Attenzione! Scollegare sempre la spina di alimentazione dalla rete prima di eseguire qualsiasi lavoro sul dispositivo.

Attenzione! L'apparecchio non deve essere utilizzato se è danneggiato o se i dispositivi di sicurezza sono difettosi.

- Le riparazioni e i lavori non descritti in questo manuale devono essere eseguiti solo da personale qualificato.
- Tenere sempre pulito il dispositivo, specialmente le fessure di ventilazione. Pulire regolarmente l'espulsore di trucioli e/o l'impianto di aspirazione della polvere. Non spruzzare mai acqua sul dispositivo.
- Usare solo accessori e ricambi originali.
- Solo un dispositivo regolarmente revisionato e ben mantenuto può essere uno strumento soddisfacente. La mancanza di manutenzione e cura può portare a incidenti e lesioni imprevedibili.
- Non pulire la macchina o i suoi componenti con solventi, liquidi infiammabili o tossici. Usare solo un panno umido per la pulizia.
- Trattare tutte le parti mobili con un olio ecologico.

Regolamenti relativi allo smaltimento

La direttiva europea sullo smaltimento di apparecchiature elettriche (RAEE, 2012/19/EU) è stata recepita attraverso la legge sulle apparecchiature elettriche ed elettroniche.

Tutti i dispositivi elettrici WilTec interessati dalla RAEE sono contrassegnati dal simbolo di un bidone barrato. Questo simbolo indica che il dispositivo non deve essere conferito tra i rifiuti domestici.

La società WilTec Wildanger Technik GmbH è iscritta al registro tedesco EAR con il numero di registrazione RAEE DE45283704.

Smaltimento di apparecchiature elettriche ed elettroniche usate (da applicare nei paesi dell'Unione Europea e in altri paesi europei con un sistema di raccolta separato per questo tipo di rifiuti).

Il simbolo sul prodotto o sulla sua confezione indica che questo prodotto non deve essere trattato come un normale rifiuto domestico, ma deve essere conferito in un punto di raccolta per il riciclaggio di apparecchiature elettriche ed elettroniche.

Aiutando a smaltire correttamente questo prodotto, contribuisce a proteggere l'ambiente e la salute di chi vi circonda. Uno smaltimento scorretto rappresenta un pericolo per l'ambiente e per la salute.



Il riciclaggio dei materiali aiuta a ridurre il consumo di materie prime.

Maggiori informazioni sul riciclaggio di questo prodotto sono disponibili presso il servizio comunale di smaltimento dei rifiuti o presso il negozio dove avete acquistato il prodotto.

Indirizzo:
WilTec Wildanger Technik GmbH
Königsbenden 12 / 28
D-52249 Eschweiler
Germania

Indicazione importante

La riproduzione, anche parziale, e l'utilizzo a fini commerciali, anche solo di parti del prodotto, sono autorizzati solo previo consenso scritto da parte di Wildanger Technik GmbH.