

Bedienungsanleitung

Trägerklemme

62856

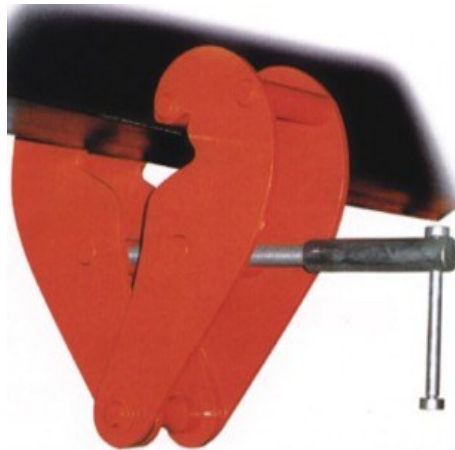


Abbildung ähnlich, kann je nach Modell abweichen

Vor Inbetriebnahme Bedienungsanleitung und Sicherheitshinweise lesen und beachten.

Technische Änderungen vorbehalten!

Durch stetige Weiterentwicklungen können Abbildungen, Funktionsschritte und technische Daten geringfügig abweichen.

Aktualisierung der Dokumentation

Haben Sie Vorschläge zur Verbesserung oder haben Sie Unregelmäßigkeiten festgestellt, nehmen Sie bitte Kontakt mit uns auf.



Die in diesem Dokument enthaltenen Informationen können sich jederzeit ohne vorherige Ankündigung ändern. Kein Teil dieses Dokuments darf ohne die vorherige schriftliche Einwilligung kopiert oder in sonstiger Form vervielfältigt werden. Alle Rechte bleiben vorbehalten.

Die WilTec Wildanger Technik GmbH übernimmt keine Haftung für eventuelle Fehler in diesem Benutzerhandbuch oder den Anschlussdiagrammen.

Obwohl die WilTec Wildanger Technik GmbH die größtmöglichen Anstrengungen unternommen hat, um sicherzustellen, dass dieses Benutzerhandbuch vollständig, fehlerfrei und aktuell ist, können Fehler nicht ausgeschlossen werden.

Sollten Sie einen Fehler gefunden haben oder uns einen Vorschlag zur Verbesserung mitteilen wollen, dann freuen wir uns darauf von Ihnen zu hören.

Schreiben Sie uns eine E-Mail an

service@wiltec.info

oder verwenden Sie unser Kontaktformular:

<https://www.wiltec.de/contacts/>

Die aktuelle Version dieser Anleitung in mehreren Sprachen finden Sie in unserem Onlineshop unter:

<https://www.wiltec.de/docsearch>

Unsere Postadresse lautet:

WilTec Wildanger Technik GmbH
Königsbenden 12
52249 Eschweiler

Für die Rücksendung Ihrer Ware zum Umtausch, zur Reparatur oder für andere Zwecke verwenden Sie bitte die folgende Adresse. Achtung! Um einen reibungslosen Ablauf Ihre Reklamation oder Ihrer Rückgabe zu gewährleisten, kontaktieren Sie vor der Rücksendung unbedingt unser Serviceteam.

Retourenabteilung
WilTec Wildanger Technik GmbH
Königsbenden 28
52249 Eschweiler

E-Mail: **service@wiltec.info**

Tel: +49 2403 55592-0

Fax: +49 2403 55592-15



Einleitung

Vielen Dank, dass Sie sich zum Kauf dieses Qualitätsproduktes entschieden haben. Um das Verletzungsrisiko zu minimieren, bitten wir Sie, stets einige grundlegende Sicherheitsvorkehrungen zu treffen, wenn Sie dieses Produkt verwenden. Bitte lesen Sie diese Bedienungsanleitung sorgfältig durch und vergewissern Sie sich, dass Sie sie verstanden haben.

Bewahren Sie diese Bedienungsanleitung gut auf.

Dieses Werkzeug darf nicht von Personen mit eingeschränkten körperlichen, sinnlichen oder geistigen Fähigkeiten oder einem Mangel an Erfahrung und/oder Wissen verwendet werden, es sei denn, sie sind von einer mit dem Werkzeug vertrauten und für ihre Sicherheit verantwortlichen Person in die Nutzung des Werkzeugs eingeführt worden und werden von ihr beaufsichtigt. Kinder dürfen das Werkzeug nicht benutzen und müssen in dessen Nähe stets beaufsichtigt werden, damit sichergestellt ist, dass sie nicht mit dem Werkzeug spielen.

Sicherheitshinweise

- Halten Sie Ihren Arbeitsbereich stets sauber und gut beleuchtet. Unaufgeräumte oder nicht ausreichend beleuchtete Arbeitsbereiche erhöhen die Unfallgefahr.
- Prüfen Sie sowohl den Träger als auch die Trägerklemme vor der Verwendung stets auf Beschädigungen, Verformungen und Anzeichen von Abnutzung hin. Verwenden Sie keine beschädigten, verformten oder abgenutzten Trägerklemmen und befestigen Sie Trägerklemmen nur an Trägern, die sich in einwandfreiem Zustand befinden.
- Befestigen Sie diese Trägerklemme nur an Trägern, deren Breite sich im Spannbereich der verstellbaren Spannbacken befindet.
- Die Tragfähigkeit der Trägerklemme darf nicht überschritten werden. Wird die Klemme zusammen mit anderem Zubehör verwendet, muss sichergestellt werden, dass die Tragfähigkeit jedes einzelnen Teils nicht überschritten wird.
- Untersuchen Sie die Trägerklemme nach jedem Gebrauch und überprüfen Sie sie auf Unversehrtheit hin.
- Versuchen Sie nicht, eine beschädigte, verformte oder abgenutzte Klemme zu reparieren. Jegliche Art von Reparatur darf ausschließlich von Fachkräften durchgeführt werden.
- Stehen Sie nicht unterhalb montierter Trägerklemmen oder deren Ladung und halten Sie stets einen sicheren Abstand ein.
- Halten Sie unbeteiligte Personen aus dem Arbeitsbereich fern, da Ablenkungen zu einem Verlust der Beherrschbarkeit führen und schwere Unfälle verursachen können.
- Tragen Sie stets eine angemessene Sicherheitsausrüstung, einschließlich aber nicht beschränkt auf einen Schutzhelm, Schutzhandschuhe und rutschfeste Sicherheitsschuhe.
- Verwenden Sie die Trägerklemme nicht, um Personen anzuheben.
- Stellen Sie stets sicher, dass der Schwerpunkt der zu hebenden Ladung sich genau unterhalb der Klemme befindet und die Ladung nicht schwingt.
- Heben Sie Ladungen ausschließlich senkrecht an und vermeiden Sie es, dass die Ladung während des Hebens einer Belastung oder Bewegung ausgesetzt wird.
- Behandeln Sie die Trägerklemme stets mit Bedacht. Lassen Sie sie nicht fallen und bewahren Sie sie stets an einem für Kinder unzugänglichen Ort auf.

Montage

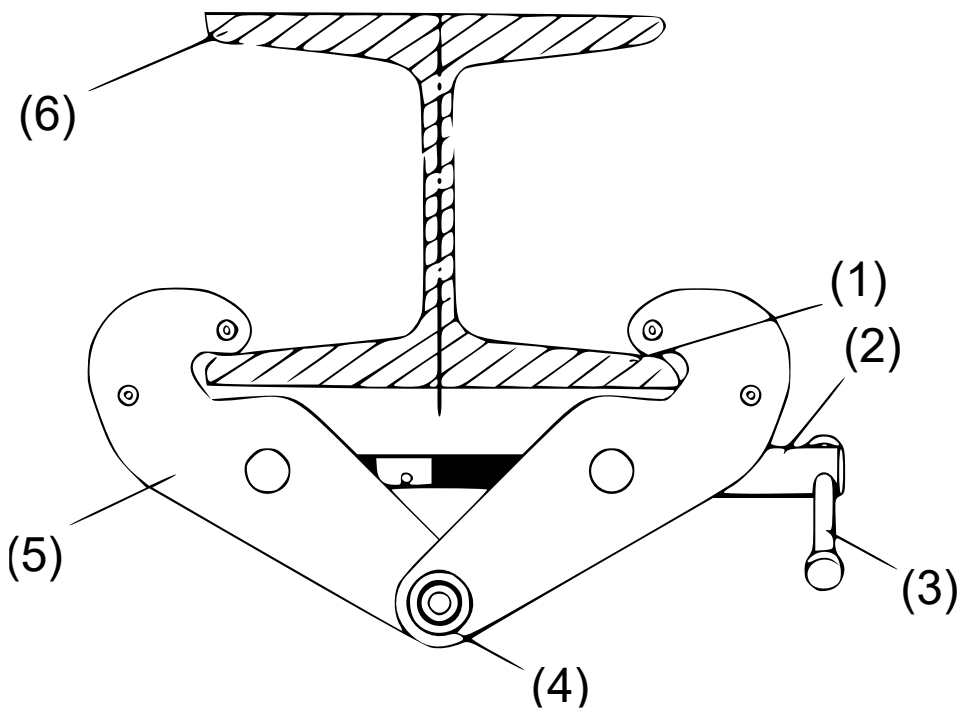
1. Öffnen Sie die Spannbacken der Trägerklemme, indem Sie den Hebel der Gewindespindel gegen den Uhrzeigersinn drehen.
2. Positionieren Sie die Trägerklemme am Träger. Vergewissern Sie sich dabei, dass der Träger korrekt zwischen den Spannbacken liegt.
3. Schließen Sie die Spannbacken, indem Sie den Hebel der Gewindespindel im Uhrzeigersinn drehen, bis er fest angezogen ist und sich nicht selbständig lösen kann.
4. Überprüfen Sie den Träger und stellen Sie sicher, dass die Trägerklemme die Flansche des Trägers ordnungsgemäß umschließt.

5. Stellen Sie sicher, dass der Lastenzug bzw. das Anschlagseil an der Lastöse befestigt wird und sich direkt unter der Trägerklemme befindet.

Technische Angaben

Tragfähigkeit (t)	Passende Trägerweite (mm)
1	75–230
2	75–230
3	80–320
5	80–320
10	90–320

Hauptbauteile



Nr.	Bezeichnung	Nr.	Bezeichnung
1	Flansch	4	Lastöse
2	Gewindespindel	5	Spannbacke
3	Hebel	6	Träger

Wichtiger Hinweis:

Nachdruck, auch auszugsweise, und jegliche kommerzielle Nutzung, auch von Teilen der Anleitung, nur mit schriftlicher Genehmigung, der WilTec Wildanger Technik GmbH.