

# Mode d'emploi

## Pince de poutres

62856

**XPO** <sup>the</sup> **tool**  
experts

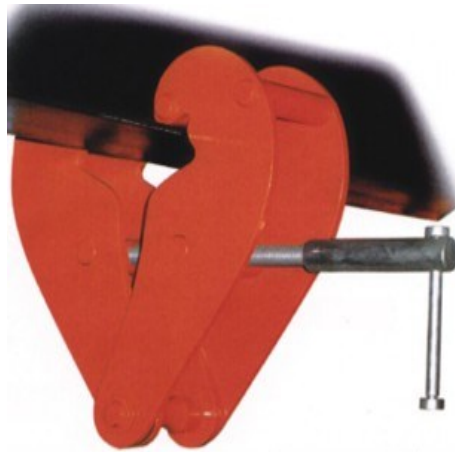


Illustration similaire, peut varier selon le modèle

Veillez lire et respecter le mode d'emploi et les consignes de sécurité avant la mise en service.

Sous réserve de modifications techniques !

En raison du développement constant, les illustrations, les étapes de fonctionnement ainsi que les données techniques peuvent varier légèrement.



Les informations contenues dans ce document sont susceptibles d'être modifiées sans préavis. Aucune partie de ce document ne peut être copiée ou reproduite sous une autre forme sans autorisation écrite préalable. Tous droits réservés.

La société WilTec Wildanger Technik GmbH décline toute responsabilité en cas d'erreurs dans ce manuel d'utilisation ou dans les schémas de raccordement.

Bien que WilTec Wildanger Technik GmbH ait tout mis en œuvre pour que ce manuel d'utilisation soit complet, précis et à jour, une marge d'erreur peut néanmoins subsister.

Si vous trouviez une erreur ou si vous désiriez nous communiquer des suggestions quant aux améliorations à apporter, n'hésitez pas à nous contacter. Vos messages seront les bienvenus !

Pour tout renseignement, écrivez-nous à l'adresse électronique suivante :

[service@wiltec.info](mailto:service@wiltec.info)

Ou bien utilisez le formulaire de contact qui figure dans le lien suivant :

<https://www.wiltec.de/contacts/>

La version actuelle de ce manuel d'utilisation est disponible dans plusieurs langues dans notre boutique en ligne. Cliquez sur le lien ci-dessous :

<https://www.wiltec.de/docsearch>

Pour un envoi par voie postale de vos réclamations, notre service après-vente se tient à votre disposition à l'adresse suivante :

WilTec Wildanger Technik GmbH  
Königsbenden 12  
52249 Eschweiler

Pour le retour de votre marchandise en vue d'un échange, d'une réparation ou autre, veuillez utiliser également l'adresse suivante. **Attention !** Ne renvoyez jamais la marchandise sans l'accord préalable de notre SAV. Autrement, l'envoi sera refusé à la réception.

WilTec Wildanger Technik GmbH  
Königsbenden 28  
52249 Eschweiler

À votre écoute et joignable via :

E-mail : **service@wiltec.info**

Tél : +49 2403 977977-4 (équipe francophone)

Fax : +49 2403 55592-15

---

## Introduction

Merci d'avoir opté pour ce produit de qualité. Afin de réduire tout risque de blessure, nous vous prions de toujours prendre quelques mesures de sécurité de base lors de l'utilisation de cet article. Veuillez lire attentivement ce manuel et vous assurer de l'avoir bien compris. Conservez ce mode d'emploi dans un lieu sûr.



## Consignes de sécurité

- Cet outil ne peut pas être utilisé par des personnes ayant des capacités corporelles, sensorielles ou mentales réduites ou un manque d'expériences et/ou de connaissances, à moins qu'une personne responsable ne les ait instruites préalablement à propos de l'utilisation correcte de l'outil et les surveille. Les enfants, ne pouvant pas utiliser l'outil, doivent être surveillés à sa proximité pour que l'on puisse s'assurer qu'ils ne jouent pas avec l'outil.
- Gardez votre zone de travail bien rangée et bien éclairée. Les zones de travail en désordre et sombre augmentent le risque d'accident.
- Vérifiez l'état de la poutre et de la pince de poutres avant l'utilisation pour trouver des traces d'endommagement, de déformation et d'usure. N'utilisez pas de pinces endommagées, déformées ou usées et fixez la pince uniquement à une poutre impeccable.
- Fixez cette pince uniquement à des poutres dont la largeur est comprise dans la plage de serrage des mâchoires réglables.
- La capacité de la pince de poutres ne doit pas être dépassée. Au cas où la pince s'utiliserait avec d'autres accessoires, vous devez vous assurer que la capacité de chaque pièce ne se dépasse pas.
- Vérifiez l'état de la pince de poutres avant chaque utilisation pour savoir si elle est encore intacte.
- N'essayez pas de réparer une pince endommagée, déformée ou usée. Toutes les réparations doivent uniquement être effectuées par des personnes qualifiées.
- Ne restez pas sous une pince de poutres attachée ou sous sa charge ; gardez toujours une distance de sécurité suffisante.
- Tenez les personnes non concernées éloignées de la zone de travail ; les distractions peuvent entraîner la perte de contrôle et de graves accidents.
- Portez toujours un équipement de protection approprié, comprenant mais non pas se limitant à un casque de protection, des gants de protection et des chaussures de sécurité antidérapantes.
- N'utilisez pas la pince de poutres pour le transport de personnes.
- Assurez-vous toujours que le centre de gravité de la charge à soulever se trouve précisément sous la pince et que la charge ne vacille pas.
- Soulevez les charges uniquement sur un plan vertical et évitez toute exposition de la charge à un stress ou un mouvement pendant qu'elle est soulevée.
- Maniez toujours la pince de poutres avec précaution. Ne la laissez pas tomber ; conservez-la dans un endroit inaccessible aux enfants.

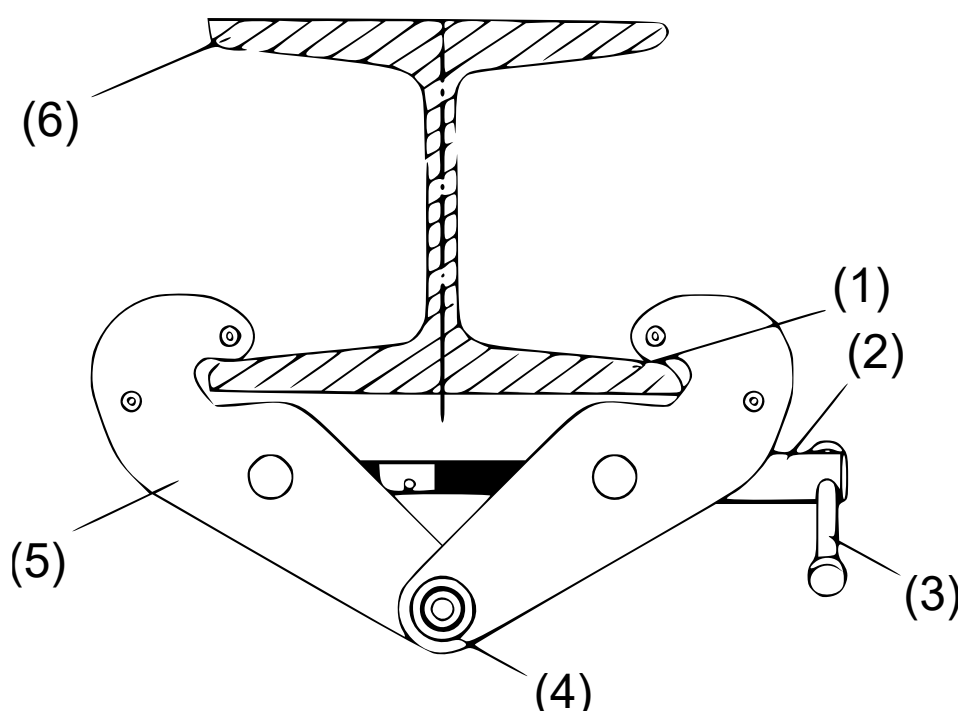
## Assemblage

1. Ouvrez les mâchoires de serrage de la pince de poutres en tournant le levier de l'arbre fileté dans le sens antihoraire.
2. Positionnez la pince de poutres à la poutre tout en vous assurant que celle-ci se trouve bien entre les deux mâchoires de serrage.
3. Refermez les mâchoires de serrage en tournant le levier de l'arbre fileté dans le sens horaire jusqu'à ce qu'il soit bien serré et ne puisse plus se desserrer lui-même.
4. Vérifiez la poutre pour vous assurer que la pince de poutres enserre correctement les semelles de la poutre.
5. Assurez-vous que le câble ou la chaîne de traction est fixé à l'œillet d'accrochage et se trouve directement sous la pince de poutres.

## Spécifications techniques

Capacité (t)	Largeur de poutre appropriée (mm)
1	75-230
2	75-230
3	80-320
5	80-320
10	90-320

## Principaux composants



Nº	Dénomination	Nº	Dénomination
1	Semelle	4	Œillet d'accrochage
2	Arbre fileté	5	Mâchoire de serrage
3	Levier	6	Poutre

### Avis important :

Toute reproduction et toute utilisation à des fins commerciales, même partielle de ce mode d'emploi, ne sont autorisées qu'avec l'accord préalable de la société WilTec Wildanger Technik GmbH.