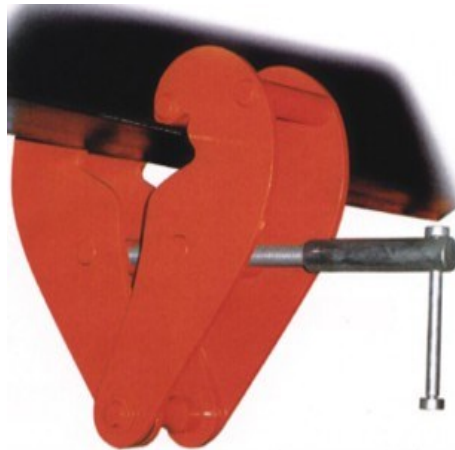


Gebruikershandleiding

Balkklem

62856



Afgebeeld product kan per model enigszins afwijken

Vóór ingebruikname de handleiding en veiligheidsvoorschriften lezen en toepassen!

Onder voorbehoud van technische aanpassingen!

Vanwege constante technische ontwikkelingen kunnen afbeeldingen, het stappenplan en technische gegevens enigszins afwijken.

Actualisatie van het document

Indien u fouten of onregelmatigheden heeft opgemerkt of tips ter verbetering van dit document heeft, vernemen wij dit graag van u.



De informatie in dit document kan te allen tijde zonder aankondiging vooraf gewijzigd worden. Het is niet toegestaan dit document zonder schriftelijke toestemming vooraf te kopiëren of op welke manier dan ook (deels) te vermenigvuldigen. Alle rechten zijn voorbehouden.

WilTec Wildanger Technik GmbH is niet aansprakelijk voor eventuele fouten in deze gebruiksaanwijzing of de daaraan aangesloten overzichten en schema's.

Hoewel *WilTec Wildanger Technik GmbH* met de grootst mogelijke zorg deze gebruikershandleiding heeft samengesteld, zodat deze volledig, foutloos en actueel is, kunnen fouten niet uitgesloten worden. Heeft u een fout in deze handleiding ontdekt of wilt u ons een tip ter verbetering meedelen, dan vernemen wij deze graag van u.

U kunt een e-mail sturen aan het onderstaand e-mailadres:

service@wiltec.info

of gebruik het contactformulier op onze website:

<https://www.wiltec.de/contacts/>

De actuele versie van deze handleiding is in meerdere talen te vinden in onze webshop:

<https://www.wiltec.de/docsearch>

Ons postadres is:

WilTec Wildanger Technik GmbH
Königsbenden 12
52249 Eschweiler
Duitsland

Indien u een product wilt terugsturen ter reclamatie, reparatie, ruiling of om welke reden dan ook, verzoeken wij u het onderstaand adres te gebruiken. Let op! Om een snelle afhandeling van uw retourzending of ruiling te kunnen verwezenlijken, verzoeken wij u in elk geval ons Serviceteam te contacteren alvorens u het product terugzendt. Gebruik hiervoor het onderstaand adres en/of contactgegevens.

Retouren
WilTec Wildanger Technik GmbH
Königsbenden 28
52249 Eschweiler

E-mail: **service@wiltec.info**

Tel: +49 2403 55592-0 - Fax: +49 2403 55592-15



Inleiding

Wij danken u voor de aanschaf van dit hoogwaardig product. Om het risico op ongelukken en letsel zo veel mogelijk uit te sluiten, verzoeken wij u te allen tijde de basisveiligheidsvoorschriften in acht te nemen bij ingebruikname van dit product. Leest u alstublieft deze gebruikershandleiding zorgvuldig door en stel zeker dat u de inhoud ervan begrepen heeft.

Bewaar deze handleiding zorgvuldig.

Dit toestel mag niet door personen met een mentale, geestelijke, zintuigelijke of fysieke beperking of personen met gebrek aan ervaring en/of kennis worden gebruikt (hieronder ook kinderen), tenzij deze door een persoon worden bijgestaan en/of begeleid, die de veiligheid van deze personen kan garanderen of hen correct kan informeren over het juiste gebruik van het apparaat. Kinderen dienen altijd onder toezicht van een volwassen persoon te staan, zodat kan worden voorkomen dat zij met het apparaat spelen.

Veiligheidsaanwijzingen

- Houd uw werkplaats opgeruimd en goed verlicht. Rommelige en niet goed verlichte werkplaatsen verhogen het risico op ongelukken.
- Controleer voor gebruik zowel de balk als de balkklem op schade, vervormingen en sporen van slijtage. Gebruik in een enkel geval beschadigde, vervormde of versleten balkklemmen. Plaats balkklemmen uitsluitend aan balken die in goede staat verkeren.
- Bevestig de balkklem uitsluitend op balken waarvan de breedte binnen het klembereik van de verstelbare klemopening valt.
- Het draagvermogen van de balkklem mag niet overschreden worden. Indien de balkklem in combinatie met andere toebehoren of onderdelen wordt gebruikt, dient eerst vastgesteld te worden dat de maximale draagcapaciteit van ieder onderdeel niet overschreden wordt.
- Inspecteer de balkklem na ieder gebruik en controleer of deze nog intact is.
- Probeer nooit een beschadigde, vervormde of versleten klem te repareren. Reparaties mogen uitsluitend door gekwalificeerd vakpersoneel uitgevoerd worden.
- Ga nooit onder gemonteerde balkklemmen of diens lading staan. Houd altijd een veilige afstand tot de klem. **Letselgevaar!**
- Houd onbevoegde personen ver van uw werkplaats. Aflleidingen kunnen ertoe leiden dat u de controle over het toestel verliest. Dit kan tot zware ongelukken met zwaar letsel leiden. **Letselgevaar!**
- Draag altijd geschikte werkkleding en een beschermde uitrusting. Draag minimaal een veiligheidshelm, beschermende werkhandschoenen en slipvaste werkschoenen.
- Probeer **NÓÓIT** personen of dieren met de klem omhoog te tillen!
- Zorg ervoor dat het zwaartepunt van de lading of het object dat getild wordt, precies onder de klem hangt en niet heen en weer schommelt.
- Til de lading uitsluitend loodrecht op en voorkom een dynamische beweging en beweging van de lading.
- Gebruik de klem altijd met voorzichtig en zorgvuldig. Laat de balkklem niet vallen en bewaar het op een veilige plek, buiten het bereik van kinderen.

Montage

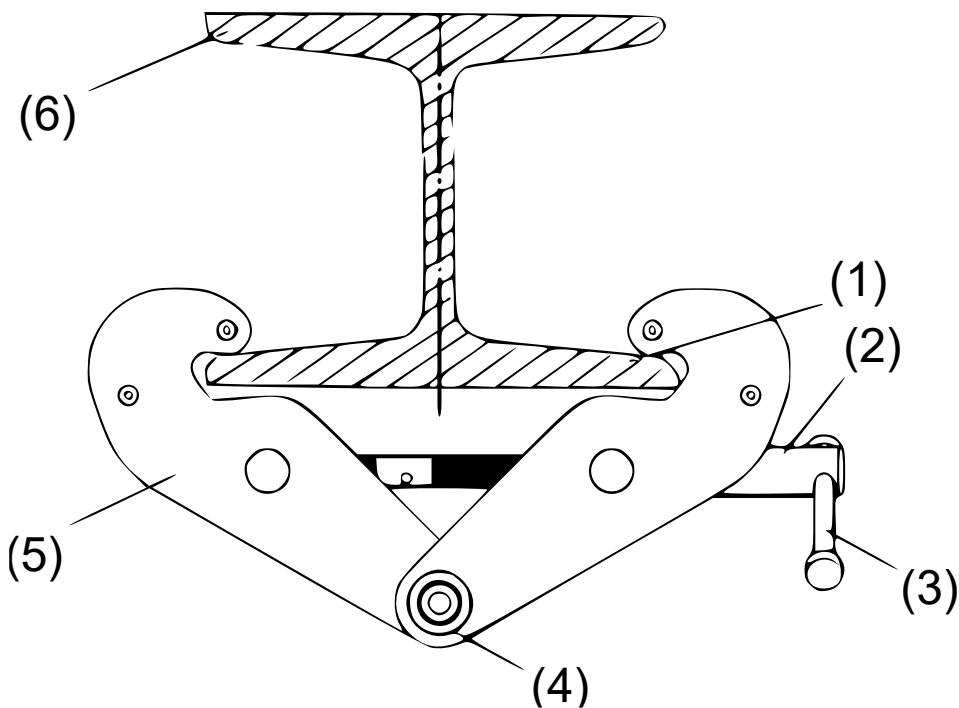
1. Open de klem met behulp van de hendel. Draai de hendel tegen de richting van de klok in.
2. Positioneer de balkklem op de balk. Zorg ervoor dat de draagbalk correct in de klemopening ligt.
3. Sluit de klemopening door de hendel in de richting van de klok mee te draaien totdat deze vast aangedraaid is. Controleer na het draaien dat de hendel niet zelfstandig terug (open) kan draaien.
4. Controleer de draagbalk en zorg ervoor dat de balkklem de flens van de draagbalk correct omsluit.

5. Zorg ervoor dat de lastakel of hijsband aan het lastoog is bevestigd en zich direct onder de balkklem bevindt.

Technische gegevens

Draagvermogen (t)	Compatibele draagbreedte (mm)
1	75–230
2	75–230
3	80–320
5	80–320
10	90–320

Hoofdonderdelen



Nr.	Betekening	Nr.	Betekening
1	Flens	4	Lastoog
2	Draaiarm	5	Klemopening
3	Hendel	6	Draagbalk

Belangrijk:

Het op welke manier dan ook kopiëren van deze handleiding en/of gebruik ervan voor commerciële doeleinden, is uitsluitend toegestaan met vooraf verkregen schriftelijke toestemming van *WilTec Wild-anger Technik GmbH*.