

Mode d'emploi

Motobineuse électrique

62862

XPO ^{the} **tool**
experts



Illustration similaire, peut varier selon le modèle

Veillez lire et respecter le mode d'emploi et les consignes de sécurité avant la mise en service.

Sous réserve de modifications techniques !

En raison du développement constant, les illustrations, les étapes de fonctionnement ainsi que les données techniques peuvent varier légèrement.



Les informations contenues dans ce document sont susceptibles d'être modifiées sans préavis. Aucune partie de ce document ne peut être copiée ou reproduite sous une autre forme sans autorisation écrite préalable. Tous droits réservés.

La société WilTec Wildanger Technik GmbH décline toute responsabilité en cas d'erreurs dans ce manuel d'utilisation ou dans les schémas de raccordement.

Bien que WilTec Wildanger Technik GmbH ait tout mis en œuvre pour que ce manuel d'utilisation soit complet, précis et à jour, une marge d'erreur peut néanmoins subsister.

Si vous trouviez une erreur ou si vous désiriez nous communiquer des suggestions quant aux améliorations à apporter, n'hésitez pas à nous contacter. Vos messages seront les bienvenus !

Pour tout renseignement, écrivez-nous à l'adresse électronique suivante :

service@wiltec.info

Ou bien utilisez le formulaire de contact qui figure dans le lien suivant :

<https://www.wiltec.de/contacts/>

La version actuelle de ce manuel d'utilisation est disponible dans plusieurs langues dans notre boutique en ligne. Cliquez sur le lien ci-dessous :

<https://www.wiltec.de/docsearch>

Pour un envoi par voie postale de vos réclamations, notre service après-vente se tient à votre disposition à l'adresse suivante :

WilTec Wildanger Technik GmbH
Königsbenden 12
52249 Eschweiler

Pour le retour de votre marchandise en vue d'un échange, d'une réparation ou autre, veuillez utiliser également l'adresse suivante. **Attention !** Ne renvoyez jamais la marchandise sans l'accord préalable de notre SAV. Autrement, l'envoi sera refusé à la réception.

Retourenabteilung
WilTec Wildanger Technik GmbH
Königsbenden 28
52249 Eschweiler

À votre écoute et joignable via :

E-mail : **service@wiltec.info**
Tél : +49 2403 977977-4 (équipe francophone)
Fax : +49 2403 55592-15

Introduction

Merci d'avoir opté pour ce produit de qualité. Afin de réduire tout risque de blessure, nous vous prions de toujours prendre quelques mesures de sécurité de base lors de l'utilisation de cet article. Veuillez lire attentivement ce manuel et vous assurer de l'avoir bien compris. Conservez ce mode d'emploi dans un lieu sûr.



Signes et symboles



Avertissement ! Cet appareil peut être dangereux. Tout manque d'attention ou toute utilisation incorrecte peut entraîner de graves blessures corporelles, voire la mort.



Familiarisez-vous avec le mode d'emploi avant d'utiliser l'appareil.



Portez des lunettes de protection qui protègent vos yeux.



Portez une protection individuelle contre les bruits qui protège votre ouïe.



Portez toujours des gants de protection approuvés.



Au cas où le câble est endommagé, débranchez immédiatement l'appareil.



N'exposez l'appareil ni à la pluie, ni à d'autres sources d'eau, ni à des environnements à humidité de l'air élevée.



Outil à classe de protection 2



Correspond aux principaux standards de sécurité des réglementations européennes

Consignes de sécurité

Usage prévu

Cet appareil est uniquement conçu pour une utilisation à des fins privées par des amateurs et de bricoleurs ; il est destiné aux usages suivants :

- binage de la pelouse
- préparation des semis
- aménagement de jardins et de platebandes de fleurs

La motobineuse doit être utilisée conformément aux instructions et aux informations de sécurité contenues dans ce manuel et ne doit pas être utilisée à d'autres fins. Elle est destinée à un usage de bricolage uniquement et ne convient pas à un usage commercial ou à un usage intensif ; une telle utilisation peut endommager la motobineuse. Aucune responsabilité n'est acceptée pour les dommages ou blessures causés par une mauvaise manipulation.

Des exemples de mauvaise utilisation sont donnés dans la liste suivante :

- Utilisation de la motobineuse à des fins autres que celles pour lesquelles elle a été conçue
- Non-respect des consignes de sécurité et des instructions contenues dans ce manuel ainsi que des instructions de montage, d'utilisation, de nettoyage et d'entretien



- Non-respect des réglementations en vigueur en matière de santé et de sécurité au travail et de prévention des accidents lors de l'utilisation de cette motobineuse
- Utilisation d'accessoires ou de pièces de rechange non adaptés à la motobineuse
- Utilisation de la motobineuse dans un état structurellement modifié
- Utilisation commerciale ou autre utilisation excessive

Toute personne qui utilise ou entretient la motobineuse doit connaître ces instructions et être consciente des dangers possibles. Cette motobineuse ne doit être utilisée que par une personne qualifiée – en cas de doute, faites-vous instruire par un spécialiste.

Le non-respect des instructions de sécurité, de montage et d'utilisation lors de l'utilisation de la motobineuse est considéré comme une mauvaise utilisation. Les règles de santé et de sécurité applicables doivent être respectées. Toutes les autres lois et réglementations locales et nationales applicables doivent également être respectées. La construction de la motobineuse ne doit pas être modifiée, car de tels changements peuvent entraîner des dommages matériels ou des blessures corporelles.

Dangers résiduels

Il existe un risque résiduel de blessures même si la motobineuse est utilisée comme prévu et conformément aux instructions de sécurité, d'installation et d'utilisation. Selon le type de machine, les dangers suivants peuvent survenir :

- Contact des dents avec des corps étrangers – des objets étrangers projetés peuvent causer des blessures si les précautions appropriées ne sont pas prises.
- Bruits – dommages auditifs si l'utilisateur ne porte pas de protection auditive efficace.
- Vibrations – dommages à la santé dus aux émissions de vibrations si la motobineuse est utilisée pendant une longue période ou si elle n'est pas correctement manipulée et entretenue.

Consignes de sécurité générales

Avertissement !

- **Lisez tous les avertissements de sécurité et toutes les instructions.** Le non-respect des avertissements et des instructions peut entraîner une électrocution, un incendie et/ou de graves blessures corporelles.
- **Conservez tous les avertissements et instructions pour référence future.** Le terme « outil électrique » utilisé dans les avertissements fait référence à un outil électrique fonctionnant sur secteur (avec cordon d'alimentation) ou sur batterie (sans cordon d'alimentation).

Sécurité personnelle et préparation

- Lisez attentivement toutes les instructions de fonctionnement et de sécurité. Familiarisez-vous avec les commandes et le domaine d'application de la motobineuse.
- La motobineuse n'est pas destinée à être utilisée par des personnes (y compris des enfants) ayant des capacités physiques, sensorielles ou mentales limitées ou un manque d'expérience et de connaissances. Ne laissez jamais des enfants ou d'autres personnes qui ne sont pas familiarisées avec ces instructions utiliser la motobineuse. Les réglementations locales peuvent limiter l'âge de l'opérateur. Les enfants doivent être surveillés pour que l'on puisse s'assurer qu'ils ne jouent pas avec la motobineuse.
- Ne travaillez jamais avec la motobineuse lorsque des personnes, en particulier des enfants, ou des animaux domestiques se trouvent à proximité. Veuillez noter que l'opérateur ou l'utilisateur est responsable de tout dommage causé à d'autres personnes ou à leurs biens.
- Portez des vêtements appropriés. Ne portez ni vêtements trop larges ni bijoux. Gardez vos cheveux, vos vêtements et vos gants éloignés des pièces mobiles. Les vêtements trop larges, les bijoux ou les cheveux longs peuvent être pris dans les pièces mobiles.
- Portez des chaussures de travail antidérapantes et des pantalons longs. Ne faites pas fonctionner la motobineuse pieds nus ou avec des sandales ouvertes.
- Sachez que les sols durs ou rocheux peuvent être dangereux. Inspectez soigneusement la zone dans laquelle la motobineuse doit être utilisée et retirez tous les objets qui pourraient être projetés par la machine.



- Avant d'utiliser la motobineuse, effectuez toujours une inspection visuelle pour vous assurer que les dents ne sont pas usées ou endommagées. Remplacez les dents et les boulons usés ou endommagés par jeux pour maintenir le balourd.

Sécurité électrique

- La fiche de la motobineuse doit correspondre à la prise. Ne modifiez en aucun cas la fiche. Les fiches non modifiées et les prises correspondantes réduisent le risque de choc électrique.
- N'exposez pas la motobineuse à la pluie ou à l'humidité. La pénétration d'eau dans l'appareil augmente le risque de choc électrique.
- N'utilisez pas le câble de manière incorrecte. N'utilisez jamais le cordon pour transporter ou tirer l'appareil ou pour le débrancher. Tenez le cordon à l'écart de la chaleur, de l'huile, des arêtes vives ou des pièces mobiles. Les câbles endommagés ou emmêlés augmentent le risque de choc électrique.
- Si le cordon d'alimentation est endommagé, il doit être remplacé par un électricien qualifié afin d'éviter tout danger.
- Utilisez une rallonge adaptée à une utilisation en extérieur. L'utilisation d'un tel câble réduira le risque de choc électrique.

Sécurité de l'opération

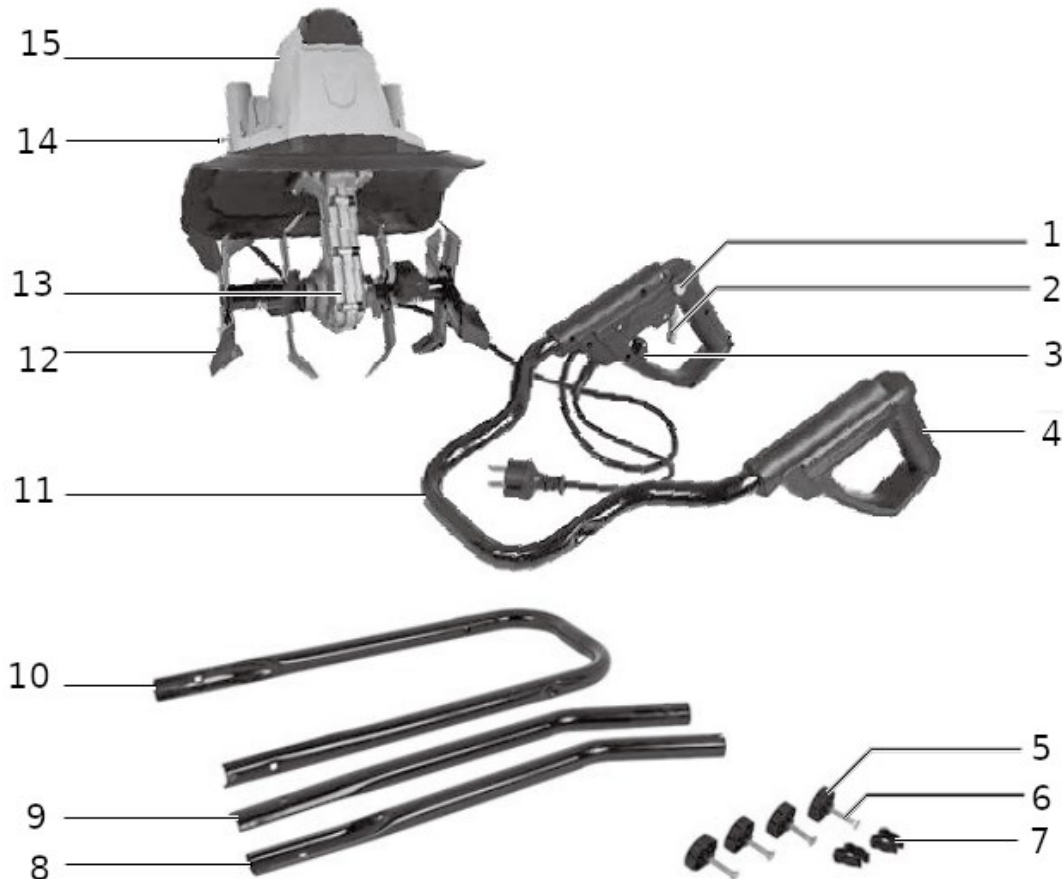
- Travaillez uniquement à la lumière du jour et par beau temps. Ne travaillez jamais sous la pluie, l'humidité ou la tempête.
- Évitez toute activation accidentelle. Avant de brancher la fiche d'alimentation, assurez-vous que l'interrupteur est en position d'arrêt. Porter la motobineuse avec votre doigt sur l'interrupteur ou brancher la motobineuse lorsque l'interrupteur est activé augmente le risque d'accident.
- N'utilisez pas la motobineuse dans des zones potentiellement explosives, p. ex. en présence de liquides, de gaz ou de poussières inflammables. La motobineuse peut générer des étincelles qui peuvent enflammer la poussière ou les fumées.
- Ne vous surestimez pas. Gardez toujours une position et un équilibre sûrs. Cela permet un meilleur contrôle de la motobineuse dans des situations inattendues.
- Travailler sur les pentes est dangereux. Ne travaillez pas sur des pentes trop raides. Soyez toujours prudent lorsque vous vous déplacez sur les pentes. Soyez extrêmement prudent lorsque vous changez de direction sur les pentes.
- Démarrez la motobineuse avec précaution et conformément aux instructions du fabricant et assurez-vous que vos pieds sont suffisamment éloignés des dents. Gardez vos mains ou vos pieds éloignés des pièces en rotation et ne les mettez pas en dessus d'elles.
- Ne soulevez ni ne transportez jamais la motobineuse lorsqu'elle est en marche. Éteignez la motobineuse lorsque vous vous en éloignez et avant d'effectuer des travaux de nettoyage ou d'entretien.
- N'utilisez pas la motobineuse de force. Utilisez le bon appareil pour votre application. Le bon outil fera le travail mieux et plus sûrement lorsqu'il est utilisé pour le travail auquel il est destiné.
- Restez vigilant et dirigez toute votre attention sur ce que vous faites. N'utilisez pas d'outil électrique lorsque vous êtes fatigué ou sous l'influence de drogues, d'alcool ou de médicaments. Un moment d'inattention lors de l'utilisation d'outils électriques peut entraîner de graves blessures corporelles.

Entretien, réparation et stockage

- Débranchez la fiche d'alimentation avant d'effectuer des réglages, de changer d'accessoires ou de ranger la motobineuse. De telles précautions de sécurité réduisent le risque de démarrage accidentel.
- Prenez soin de votre motobineuse. Vérifiez si les pièces mobiles ne sont pas mal alignées ou coincées, si des pièces sont cassées et s'il existe d'autres circonstances qui pourraient affecter le bon fonctionnement de l'appareil. Tous les écrous, boulons et vis doivent être fermement serrés pour que la motobineuse puisse fonctionner sûrement. Pour des raisons de sécurité, remplacez les pièces usées ou endommagées.
- Si la motobineuse est endommagée, faites-la réparer avant de continuer à l'utiliser. Des accidents peuvent survenir si la motobineuse est mal entretenue.

- Faites réparer votre outil électrique par un électricien qualifié. Seules des pièces de rechange identiques doivent être utilisées pour la maintenance afin de garantir la sécurité de l'outil électrique.
- Gardez la motobineuse hors de la portée des enfants et ne laissez personne l'utiliser qui ne connaisse pas la motobineuse ou ces instructions. La motobineuse peut être dangereuse si elle se trouve entre les mains d'utilisateurs non formés.

Principaux composants



N°	Dénomination	N°	Dénomination
1	Bouton de verrouillage de sécurité	9	Partie inférieure de la poignée (droite)
2	Levier déclencheur	10	Partie centrale de la poignée
3	Porte-câble	11	Partie supérieure de la poignée
4	Poignée	12	Ensemble des dents
5	Boutons de blocage (4×)	13	Entraînement/couplage
6	Boulons M6×45 (4×)	14	Vis ST4×16 (2×)
7	Serre-câble (2×)	15	Carter du moteur
8	Partie inférieure de la poignée (gauche)		

Avant l'utilisation de la motobineuse

Vérifiez la motobineuse et le contenu de la livraison.

Avertissement ! Si des pièces sont endommagées ou manquantes, n'utilisez pas la motobineuse tant que les pièces ne sont pas remplacées. Le non-respect de cet avertissement peut entraîner des blessures graves.

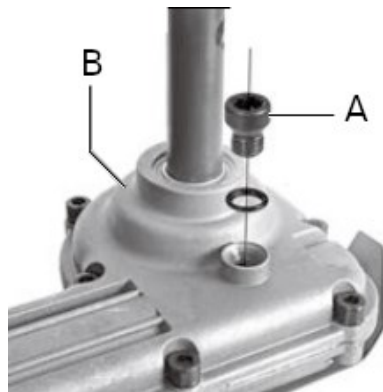
1. Sortez la motobineuse et ses pièces détachées de l'emballage.
2. Vérifiez l'intégralité de la livraison (voir chapitre « Liste des contenus et fonctions »).
3. Vérifiez si la motobineuse ou l'une de ses pièces détachées est endommagée. Si l'appareil est endommagé ou s'il manque des pièces, il ne doit pas être utilisé.

Remplissage du lubrifiant

Remarque ! La motobineuse est livrée préremplie. Si le lubrifiant n'est pas rempli, l'usure et les dommages peuvent se produire avec le temps.

Le bouchon de vidange (**A**) est situé sur le côté droit du carter (**B**).

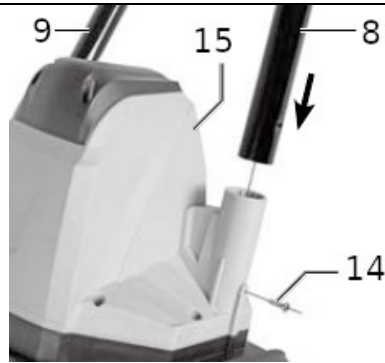
1. Posez la motobineuse sur son côté gauche et nettoyez l'entraînement de la saleté et des débris avant de retirer le bouchon de vidange.
2. Si nécessaire, retirez les ensembles de dents pour un meilleur accès au bouchon de vidange.
3. Utilisez une clé hexagonale de 8 mm pour dévisser le bouchon. Vidangez l'huile de l'entraînement.
4. Remplissez d'huile de bonne qualité, puis réinstallez le bouchon de vidange.



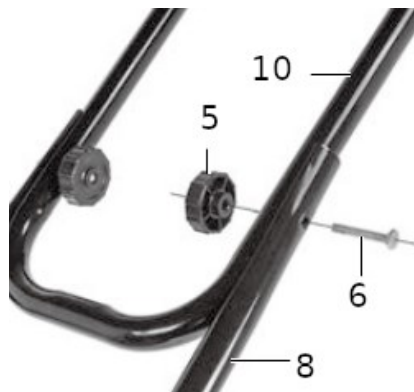
Assemblage

Avertissement ! Ne branchez pas l'appareil tant que l'installation n'est pas terminée. Le non-respect de cette consigne peut entraîner un démarrage involontaire et éventuellement des blessures graves. La motobineuse doit être correctement assemblée avant utilisation.

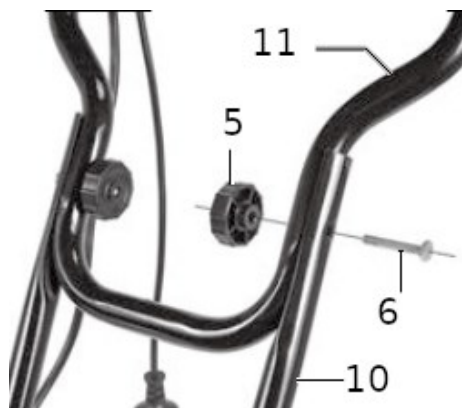
1. Insérez les pièces inférieures de la poignée (**8, 9**) dans le carter du moteur (**15**) et fixez-les avec les vis st4×16 (**14**) fournies.



- Fixez la partie centrale de la poignée (10) aux parties inférieures de la poignée (8, 9) avec deux des vis M6×45 fournies (6) et les boutons de verrouillage (5).



- Fixez la partie supérieure de la poignée (11) à la partie centrale de la poignée (10) à l'aide de deux des vis M6×45 (6) fournies et des boutons de verrouillage (5).



- Fixez le câble d'alimentation avec les deux serre-câble fournis (7).



Usage

Tension secteur

- Assurez-vous que la tension nominale indiquée sur la plaque signalétique de la motobineuse correspond à la tension du secteur local avant de l'utiliser.
- Si la zone de travail ne se trouve pas à proximité de la prise de courant, un câble d'extension avec une section de conducteur suffisante (min. 1,5 mm²) doit être utilisé. La rallonge utilisée doit être aussi courte que possible. Assurez-vous toujours que toute rallonge utilisée est complètement déroulée pour éviter tout risque de surchauffe. Lorsque vous utilisez la motobineuse à l'extérieur, utilisez uniquement des rallonges approuvées et étiquetées pour une utilisation en extérieur. Leur courant de fonctionnement maximal doit être inférieur à 30 mA.

Connexion à l'alimentation électrique

1. Fixez le cordon d'alimentation dans le porte-câble **(3)**.
2. Branchez la fiche d'alimentation de l'appareil sur le secteur ou avec une rallonge appropriée.

Mise en marche/arrêt

Mise en marche : Appuyez sur le bouton de sécurité **(1)** de l'interrupteur de sécurité et tirez le levier de déverrouillage **(2)** vers le haut et contre la poignée. Le moteur démarre et les dents commencent à tourner.

Arrêt : Relâchez le levier de déverrouillage.



Utilisation de la motobineuse

Avertissement ! Arrêtez le moteur et attendez l'arrêt complet des dents avant de déplacer la motobineuse. Veillez à ne pas laisser les dents toucher le sol lors du déplacement de la motobineuse. Les dents et l'outil lui-même peuvent être endommagés même si le moteur est arrêté.

- Utilisez la motobineuse pour ameublir les pelouses, préparer les plates-bandes et cultiver les jardins et les plates-bandes. La motobineuse peut également creuser de petits trous pour planter des semis ou des plantes en pot.
- Déplacez la motobineuse sur la zone de travail avant de démarrer le moteur.
- Pour ameublir la pelouse ou pour un labour en profondeur, déplacez les dents du timon vers l'avant d'un bras, puis tirez-les vigoureusement vers l'arrière. Pour de meilleurs résultats, continuez à déplacer la motobineuse vers l'avant et vers l'arrière.
- En tirant la motobineuse vers vous, les dents creusent plus profondément et plus intensément.
- Lorsque la motobineuse est suffisamment profonde pour rester coincée à un endroit, déplacez-la légèrement sur le côté jusqu'à ce qu'elle recommence à avancer.
- Ne faites jamais passer la motobineuse sur la rallonge ou le cordon d'alimentation. Assurez-vous que le câble est toujours derrière vous.
- Lorsque vous travaillez sur des pentes, tenez-vous toujours à un angle de la pente afin de maintenir une position ferme. Ne travaillez pas sur des pentes très raides.
- Retirez les pierres visibles ou autres objets étrangers de la zone de travail avant utilisation.

Enlèvement des débris

Pendant le fonctionnement, une pierre ou une racine peut se coincer dans les dents, ou des herbes hautes ou des mauvaises herbes peuvent s'enrouler autour de l'arbre des dents. Pour libérer les dents ou l'arbre, relâchez le levier de déverrouillage, attendez que les dents se soient complètement arrêtées et débranchez la motobineuse de l'alimentation électrique. Pour faciliter l'élimination des hautes herbes ou des mauvaises herbes de l'arbre des dents, retirez une ou plusieurs dents (voir « Retrait et installation des dents »).

Modèles de travail du sol

Lors de la préparation des semis, il est recommandé d'utiliser l'un des modèles de travail du sol suivants :

<p><u>Modèle 1^{er}</u> : passez deux fois sur la zone à travailler, la deuxième fois perpendiculairement à la première piste.</p>	
<p><u>Modèle 2^e</u> : passez deux fois sur la zone à travailler. La deuxième fois, la piste doit chevaucher celle de la première fois.</p>	

Entretien, nettoyage et stockage

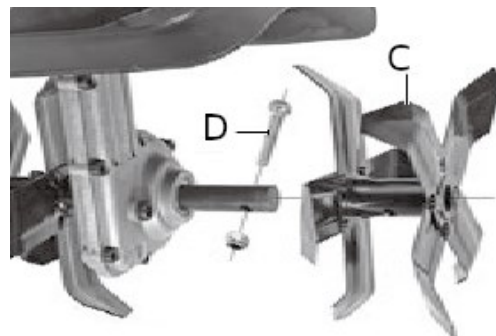
Avertissement ! Débranchez la motobineuse du secteur avant d'effectuer tout travail d'entretien.

Installation et retrait des dents

Avertissement ! Vous pouvez vous blesser en travaillant sur les dents. Portez des gants de protection.

Remarque ! Des dents usées entraînent de mauvaises performances et surchargent le moteur. Vérifiez les dents avant chaque utilisation. Affûtez les dents ou remplacez-les par des neuves si nécessaire. N'utilisez que des pièces de rechange d'origine.

1. Retirez la vis à tête hexagonale M8×40 (**D**) comme illustré, puis retirez l'ensemble de dents (**C**) de l'arbre.
2. Pour installer les dents, procédez comme décrit ci-dessus dans l'ordre inverse.



Remarque ! Assurez-vous que tous les dispositifs de protection sont sûrs et en bon état. Réparez-les ou remplacez-les si nécessaire.

Nettoyage

Avertissement ! N'utilisez jamais de tuyau d'eau pour nettoyer la motobineuse.

- Au cas où vous ne nettoyez pas correctement la motobineuse après chaque utilisation, l'appareil peut être endommagé ou sa performance peut être détériorée. Utilisez une brosse à récurer et un chiffon doux imbibé d'un mélange de savon doux et d'eau pour nettoyer le dessous de la plaque de montage du moteur et le boîtier autour des dents.
- Utilisez une brosse dure pour enlever la saleté et les débris de la boîte d'entraînement et des dents.

Stockage

Nous vous recommandons d'utiliser l'emballage d'origine pour le stockage ou de couvrir le produit avec un chiffon ou un étui approprié afin de le stocker dans un endroit inaccessible aux enfants. La meilleure température de stockage se situe entre 10 °C et 30 °C.

1. Éteignez l'appareil.
2. Nettoyez l'appareil comme décrit ci-dessus.
3. Stockez le produit et ses accessoires dans un endroit sombre, sec, à l'abri du gel et bien ventilé.

Dépannage

Problème	Cause possible	Solution
Moteur ne démarre pas	Appareil pas branché	Brancher l'appareil.
	Manque de courant	Vérifiant l'alimentation électrique.
	Interrupteur de sécurité défectueux/fiche de contact défectueuse	Faire réparer la machine.
	Protection de surchauffe activée	Profondeur de travail trop grande – ajuster l'appareil sur une profondeur moins importante. Dents bloquées – enlever ce qui les bloque. Sol trop dur – ajuster la profondeur de travail correct et passer plusieurs fois vers l'avant et vers l'arrière tout en réduisant la vitesse de travail.



	Attendre 15 min env. jusqu'à ce que le moteur ait refroidi avant de ré-utiliser la machine.	
Bruits inhabituels	Dents coincées	Éteindre – attendre que les dents ne bougent plus, puis enlever ce qui les bloque.
	Huile lubrifiante s'écoulant	Faire réparer la motobineuse ; s'adresser à une personne qualifiée.
	Vis, écrou ou d'autres pièces desserrés	Serrez toutes les pièces ; faire réparer la motobineuse au cas où les bruits inhabituels persistent.
Vibrations inhabituelles	Dents endommagées ou usées	Remplacer les dents endommagées ou usées.
	Profondeur de travail trop importante	Ajuster la profondeur correcte.
Mauvais résultats	Profondeur de travail trop peu importante	Ajuster la profondeur correcte.
	Dents usées	Remplacer les dents endommagées ou usées.

Données techniques

Alimentation	230 V, 50 Hz
Puissance nominale (W)	1050
Vitesse de ralenti ($\frac{tr}{min}$)	380
Diamètre des dents (mm)	205
Largeur de travail (mm)	320
Profondeur de travail (mm)	220
Classe de protection	II

Informations concernant les vibrations

Il est nécessaire de prendre des mesures de protection de l'opérateur sur la base d'une estimation des conditions réelles de fonctionnement.

Prenez des mesures pour réduire le risque de vibrations excessives.

- N'utilisez l'outil que comme décrit dans ces instructions.
- N'utilisez que des accessoires appropriés et assurez-vous qu'ils sont affûtés, en bon état et adaptés au type de travail à effectuer.
- Gardez l'appareil propre et en bon état.
- Portez des gants anti-vibrations lorsque vous utilisez cet outil régulièrement.

Réglementations relatives à la gestion des déchets

Les directives européennes concernant l'élimination des déchets d'équipements électriques et électroniques (DEEE, 2012/19/UE) ont été mises en œuvre par la loi se relatant aux appareils électroniques.

Tous les appareils de la marque WiTec concernés par la DEEE sont munis du symbole d'une poubelle barrée. Ce symbole signifie que l'appareil ne doit pas être jeté avec les ordures ménagères.

La société WiTec Wildanger Technik GmbH est inscrite au registre allemand EAR sous le numéro d'enregistrement de la directive européenne DEEE comme suit : DE45283704.

Mise au rebut des appareils électriques et électroniques usagés (applicable dans les pays de l'Union européenne et dans les autres pays européens ayant un système de collecte séparée pour ces appareils). Le symbole figurant sur le produit ou son emballage indique que ce produit ne doit pas être traité comme un déchet ménager normal, mais doit être remis à un point de collecte pour le recyclage des équipements électriques et électroniques.

En contribuant à l'élimination appropriée de ce produit, vous protégez votre environnement et la santé humaine. Une gestion de déchets incorrecte aura des conséquences négatives sur l'environnement et la santé.



Le recyclage des matériaux contribue à réduire la consommation de matières premières et à conserver les ressources naturelles.

Pour plus d'informations sur le recyclage de ce produit, contactez l'autorité locale, le service municipal d'élimination des déchets ou le magasin où vous avez acheté le produit.

Adresse :
WiTec Wildanger Technik GmbH
Königsbenden 12 / 28
D-52249 Eschweiler

Avis important :

Toute reproduction et toute utilisation à des fins commerciales, même partielle de ce mode d'emploi, ne sont autorisées qu'avec l'accord préalable de la société WiTec Wildanger Technik GmbH.