

# Gebruikershandleiding

## Elektrische tuinfrees

62862

**XPO** <sup>the</sup> **tool**  
experts



*Afgebeeld product kan per model enigszins afwijken*

Vóór ingebruikname de handleiding en veiligheidsvoorschriften lezen en toepassen!

Onder voorbehoud van technische aanpassingen!

Vanwege constante technische ontwikkelingen kunnen afbeeldingen, het stappenplan en technische gegevens enigszins afwijken.



De informatie in dit document kan te allen tijde zonder aankondiging vooraf gewijzigd worden. Het is niet toegestaan dit document zonder schriftelijke toestemming vooraf te kopiëren of op welke manier dan ook (deels) te vermenigvuldigen. Alle rechten zijn voorbehouden.

*WilTec Wildanger Technik GmbH* is niet aansprakelijk voor eventuele fouten in deze gebruiksaanwijzing of de daaraan aangesloten overzichten en schema's.

Hoewel *WilTec Wildanger Technik GmbH* met de grootst mogelijke zorg deze gebruikershandleiding heeft samengesteld, zodat deze volledig, foutloos en actueel is, kunnen fouten niet uitgesloten worden. Heeft u een fout in deze handleiding ontdekt of wilt u ons een tip ter verbetering meedelen, dan vernemen wij deze graag van u.

U kunt een e-mail sturen aan het onderstaand e-mailadres:

[service@wiltec.info](mailto:service@wiltec.info)

of gebruik het contactformulier op onze website:

<https://www.wiltec.de/contacts/>

De actuele versie van deze handleiding is in meerdere talen te vinden in onze webshop:

<https://www.wiltec.de/docsearch>

Ons postadres is:

*WilTec Wildanger Technik GmbH*  
Königsbenden 12  
52249 Eschweiler  
Duitsland

Indien u een product wilt terugsturen ter reclamatie, reparatie, ruiling of om welke reden dan ook, verzoeken wij u het onderstaand adres te gebruiken. Let op! Om een snelle afhandeling van uw retourzending of ruiling te kunnen verwezenlijken, verzoeken wij u in elk geval ons Serviceteam te contacteren alvorens u het product terugzendt. Gebruik hiervoor het onderstaand adres en/of contactgegevens.

Retouren  
*WilTec Wildanger Technik GmbH*  
Königsbenden 28  
52249 Eschweiler

E-mail: **service@wiltec.info**

Tel: +49 2403 55592-0 - Fax: +49 2403 55592-15



## Inleiding

Wij danken u voor de aanschaf van dit hoogwaardig product. Om het risico op ongelukken en letsel zo veel mogelijk uit te sluiten, verzoeken wij u te allen tijde de basisveiligheidsvoorschriften in acht te nemen bij ingebruikname van dit product. Leest u alstublieft deze gebruikershandleiding zorgvuldig door en stel zeker dat u de inhoud ervan begrepen heeft.

Bewaar deze handleiding zorgvuldig.

## Betekenis symbolen



**Waarschuwing!** Dit apparaat kan gevaarlijk zijn. Onoplettendheid of een verkeerde omgang met het apparaat kan tot zwaar letsel of zelfs de dood leiden.



Zorg vóór gebruik dat u op de hoogte bent van de inhoud van deze gebruikershandleiding.



Draag een veiligheidsbril ter bescherming van uw ogen.



Draag oorbeschermers om uw gehoor tegen harde geluiden te beschermen.



Draag altijd gecertificeerde werkhandschoenen.



Koppel het apparaat direct los van de stroomtoevoer, indien de stroomkabel beschadigd is geraakt.



Stel het apparaat nooit bloot aan directe waterstralen, regen of omgevingen waar een hoge luchtvochtigheid heerst.



Dit apparaat behoort tot beschermingsklasse 2



In overeenstemming met de toepasselijke veiligheidsnormen van de Europese richtlijnen.

## Veiligheidsaanwijzingen

### *Gebruiksdoel*

Dit apparaat is uitsluitend bedoeld voor huishoudelijk gebruik alsmede voor hobby- en tuinwerkzaamheden. U kunt met het apparaat onderstaande werkzaamheden uitvoeren:

- losmaken van de grond
- voorbereiding van zaaibedden
- planten van tuinen en bloembedden

De grondfrees mag alleen in overeenstemming met de in deze gebruikershandleiding voorgeschreven instructies en aanwijzingen gebruikt worden. Het apparaat mag niet voor andere doeleinden gebruikt



worden dan in deze handleiding voorgeschreven is. De grondfrees is uitsluitend bedoeld voor werkzaamheden thuis en **niet** geschikt voor professionele bedrijfswerkzaamheden of zware tuinwerkzaamheden. Let op dat bij zware, voor het apparaat ongeschikte werkzaamheden de grondfrees beschadigd kan raken. Wij zijn niet aansprakelijk voor schade aan eigendommen en/of letsel naar aanleiding van het niet in acht nemen van de aanwijzingen uit deze gebruikershandleiding.

Hieronder vindt u een lijst met veel voorkomende fouten bij het gebruik van de grondfrees en hoe deze voorkomen kunnen worden.

- *De grondfrees wordt voor verkeerde werkzaamheden gebruikt:* Gebruik de grondfrees uitsluitend voor de hierboven aangegeven werkzaamheden.
- *Het niet in acht nemen van de in deze gebruikershandleiding voorgeschreven veiligheids-, montage-, bedienings-, reinigings- en onderhoudsaanwijzingen:* lees alle aanwijzingen, instructies en waarschuwingen en neem deze in acht bij het gebruik van het apparaat.
- *Het niet in acht nemen van voorschriften voor een veilige werkomgeving en het voorkomen van arbeidsongevallen:* neem altijd de plaatselijke, nationale en internationale veiligheidsvoorschriften betreffende een veilige werkplaats en ter voorkoming van arbeidsongevallen in acht.
- *Het toepassen en gebruiken van verkeerde onderdelen:* gebruik uitsluitend originele onderdelen en toebehoren die voor deze grondfrees geschikt zijn.
- *Het apparaat is aangepast naar eigen wensen:* de grondfrees mag **NÍÉT** gebruik worden indien de constructie of werking ervan aangepast is.
- *Grondfrees is voor professioneel en bedrijfsmatig gebruik ingezet:* het apparaat is niet geschikt voor professioneel of overmatig gebruik. Het is een tuinfrees voor huishoudelijk gebruik en voor hobby- en tuinwerkzaamheden.

Iedere persoon die de tuinfrees bedient of onderhoudt, moet op de hoogte zijn van de inhoud van deze handleiding en zich bewust zijn van de gevaren die het met zich mee zou kunnen brengen. Gebruik de frees alleen als u er verstand van heeft. Laat u in geval van twijfel door een vakkundig persoon bijstaan.

Het niet in acht nemen van de veiligheids-, montage- en bedieningsinstructies bij het bedienen van de frees wordt als misbruik van het product gezien. De geldende veiligheids- en gezondheidsvoorschriften dienen te allen tijde in acht genomen worden. Ook alle plaatselijke, nationale en internationale verordeningen, wetten en richtlijnen ten aanzien van het gebruik en de plaats van gebruik van het apparaat dienen altijd in acht genomen te worden. Voer geen aanpassingen aan de frees uit. Dit kan tot schade aan eigendommen en/of (zwaar) letsel leiden.

#### *Overige risico's*

Hoewel de veiligheidsvoorschriften en montage-, bedienings- en onderhoudsinstructies erop gericht zijn het risico op schade en letsel zo minimaal mogelijk te houden, bestaat er altijd een kans op schade of letsel bij het gebruiken van apparatuur. Overige risico's die zouden kunnen optreden, zijn:

- Contact van externe voorwerpen, objecten of materialen met de tanden – hierdoor kunnen er voorwerpen rondvliegen die letsel zouden kunnen veroorzaken, indien de veiligheidsvoorschriften niet correct worden toegepast.
- Geluid – u loopt het risico op gehoorschade, indien u geen gehoorbeschermers draagt.
- Trillingen – Schade aan de gezondheid naar aanleiding van emissies van trillingen, indien de grondfrees voor een (te) lange tijd gebruikt wordt of niet volgens de voorschriften is onderhouden.

#### *Algemene veiligheidsaanwijzing*

##### **Waarschuwing!**

- **Lees alle veiligheidsvoorschriften en -aanwijzingen.** Het misachten van de waarschuwingen en aanwijzingen kan tot stroomschokken, brand en/of zwaar letsel leiden.
- **Bewaar alle veiligheidsvoorschriften, -waarschuwingen en -aanwijzingen voor toekomstige raadpleging.** Het gebruikte begrip *elektrowerktuig* staat voor een door middel van een netsnoer op het stroomnetwerk aangesloten of door een accu van stroom voorzien apparaat.



### *Eigen veiligheid en voorbereiding*

- Lees de gebruikershandleiding zorgvuldig door. Zorg dat u zich vertrouwd maakt met de werking, bediening en inzet van de tuinfrees.
- Dit apparaat mag niet door personen met een mentale, geestelijke, zintuigelijke of fysieke beperking of personen met gebrek aan ervaring en/of kennis worden gebruikt (hieronder ook kinderen), tenzij deze door een persoon worden bijgestaan en/of begeleid, die de veiligheid van deze personen kan garanderen of hen correct kan informeren over het juiste gebruik van het apparaat. Kinderen dienen altijd onder toezicht van een volwassen persoon te staan, zodat kan worden voorkomen dat zij met het apparaat spelen. Plaatselijke verordeningen kunnen de leeftijd van gebruikers van bepaalde apparaten inperken.
- Gebruik de tuinfrees nooit, wanneer er zich mensen, in het bijzonder kinderen, en/of dieren in de buurt bevinden. Let erop dat de gebruiker van het apparaat verantwoordelijk is voor schade die aan personen of eigendommen wordt toegebracht.
- Draag geschikte werkkleding. Draag geen losse kleding of sieraden. Houd uw haren, kledingstukken en handschoenen weg van de bewegende onderdelen van het apparaat. Loshangende kleding, sieraden, haren kunnen in de bewegende delen van het apparaat raken.
- Draag slipvastе werkschoenen met een lange broek. Gebruik de tuinfrees **NÓÓIT** op blote voeten of tijdens het dragen van sandalen of slippers.
- Let erop dat een harde, stenen ondergrond gevaarlijk kan zijn. Controleer altijd de te bewerken grond voordat u de tuinfrees gaat gebruiken. Verwijder gevaarlijke voorwerpen, stenen en materialen die door de tanden van de frees weggeschoten zouden kunnen worden.
- Voer voor gebruik altijd een optische controle aan het apparaat door. Controleer goed of de tanden van de frees niet versleten of beschadigd zijn. Vervang de tanden en bouten een voor een, zodat de onbalans in stand gehouden kan worden.

### *Elektrische veiligheid*

- De stroomstekker van de frees moet goed in het stopcontact steken. Voer nooit veranderingen aan de stekker uit, Dit verhoogt het risico op stroomschokken en/of brand.
- Stel de grondfrees nooit aan regen of directe waterstraling bloot. Het binnendringen van water in de tuinfrees verhoogt het risico op stroomschokken.
- Gebruik de stroomkabel niet voor andere doeleinden dan waar het voor bedoeld is. Het apparaat mag nooit aan de stroomkabel getild, getransporteerd of opgehangen dan wel bevestigd worden. Bescherm de stroomkabel tegen hitte, olie en andere scherpe voorwerpen. Beschadigde stroomkabels verhogen het risico op stroomschokken.
- Indien de stroomkabel beschadigd is, laat u deze door een gekwalificeerd, vakkundig persoon vervangen.
- Indien het gebruik van een verlengkabel noodzakelijk is, zorg er dan voor dat de verlengkabel veilig en gecertificeerd is.

### *Veiligheid van bediening*

- Verricht uw werkzaamheden met de tuinfrees alleen bij daglicht en goede weeromstandigheden. Verricht uw werkzaamheden met de frees **NÓÓIT** bij regen, storm of andere natte weersomstandigheden.
- Voorkom dat het apparaat ongewild en plotseling begint te werken. Steek de stroomstekker alleen in het stopcontact indien de schakelaar op UIT/OFF staat. Een ingeschakelde frees met de vinger op de schakelknop transporteren, verhoogt het risico op ongelukken.
- Gebruik de tuinfrees niet in omgevingen met explosiegevaar, zoals in omgevingen waar brandbare stoffen, vloeistoffen, gassen of dampen aanwezig zijn of vrij zouden kunnen komen. Tijdens het gebruik van de frees kunnen vonken ontstaan die dampen, gassen en stoffen kunnen aansteken.
- Buig niet te veel naar voren. Neem altijd een veilige werkhouding aan en zorg voor een goed evenwicht. Zo kunt u de controle over de tuinfrees ook in onvoorziene situaties blijven behouden.

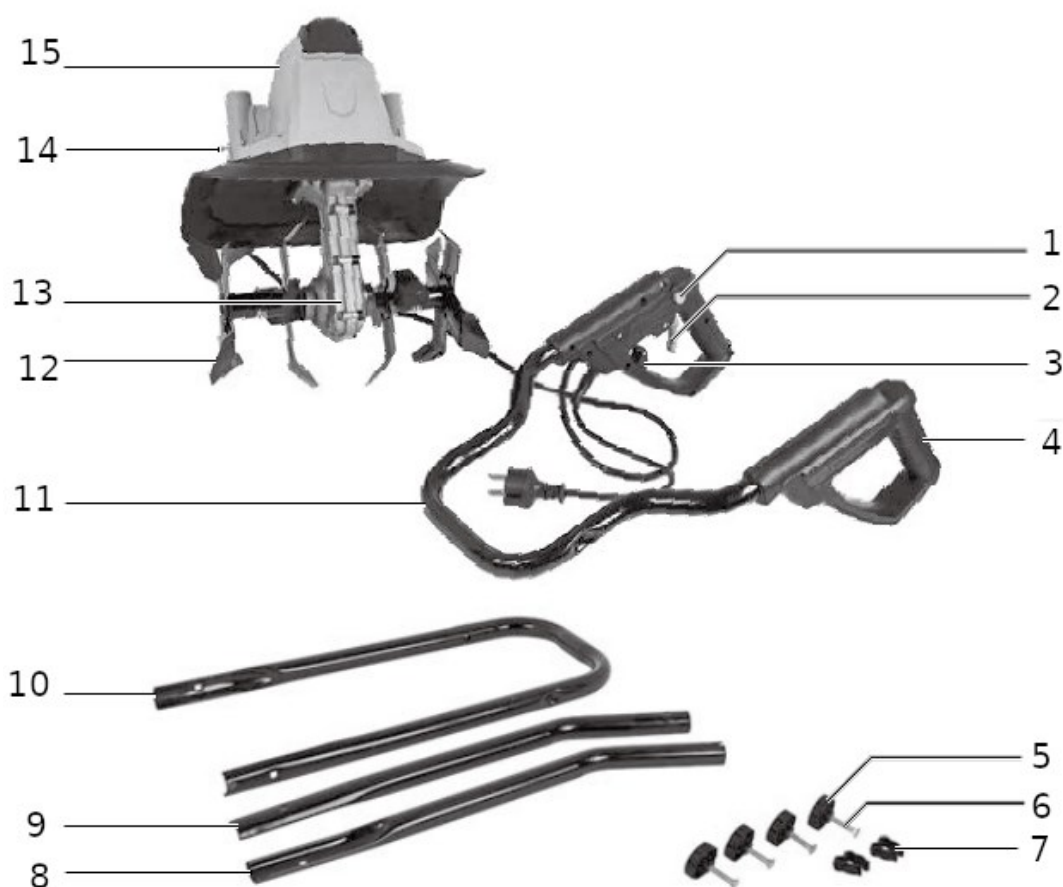


- Werken op hellingen kan gevaarlijk zijn. Werk nooit op te steile hellingen. Let bij werkzaamheden op hellingen altijd op de plaats waar u uw voet zet. Wees in het bijzonder voorzichtig bij het draaien en veranderen van richting.
- Start voorzichtig, werk volgens de voorschriften en zorg ervoor dat u uw voeten altijd ver van de tanden houdt. Houd uw voeten of handen **NÓÓIT** in de buurt van de draaiende delen.
- Til of draag de tuinfrees **NÓÓIT** wanneer deze in bedrijf is. Schakel de tuinfrees altijd eerst uit en trek de stekker uit het stopcontact voordat u het apparaat verzet of wilt reinigen of onderhoud uitvoeren.
- Gebruik nooit geweld bij het werken met de frees. Gebruik de frees op een normale en correcte manier. Zo werkt u veiliger, sneller en met een beter resultaat.
- Blijf waakzaam en richt uw volledige concentratie op de werkzaamheden. Gebruik de tuinfrees niet wanneer u moe, uitgeput of onder invloed van alcohol, drugs en/of medicatie bent. Slechts een kleine afleiding kan tot zware verwondingen en/of schade leiden.

#### *Veiligheid van reiniging, onderhoud en opslag*

- Trek altijd de stroomkabel uit het stopcontact indien u het apparaat wilt gaan reinigen, onderhouden, opslaan of onderdelen wilt vervangen. Hiermee kan een plotselinge, onverwachte start van het apparaat vermeden worden.
- Onderhoud de elektrische tuinfrees. Controleer regelmatig of de bewegende delen in goede conditie en niet beschadigd of kapot zijn, niet vastzitten of verkeerd hangen en of de frees probleemloos kan functioneren. Alle moeren, bouten en schroeven dienen stevig vastgedraaid te zijn. Vervang beschadigde en/of versleten onderdelen direct bij een professioneel en vakkundig persoon.
- Een slecht onderhouden frees kan ongelukken veroorzaken. Laat uw frees daarom altijd spoedig repareren.
- Gebruik bij vervanging van onderdelen alleen originele onderdelen, om de veiligheid en goede functionaliteit van het apparaat te waarborgen. Laat het vervangen van onderdelen door vakkundig personeel uitvoeren.
- Bewaar de tuinfrees buiten het bereik van kinderen en laat personen, die geen kennis van het apparaat hebben en de inhoud van deze handleiding niet kennen, in geen enkel geval met het apparaat werken. Bediening door personen die geen kennis ervan hebben, kan tot gevaarlijke situaties leiden.

## Hoofdonderdelen



Nr.	Betekening	Nr.	Betekening
1	Veiligheidsschakelaar (combi-knop)	9	Onderste stang (rechts)
2	Trekknop	10	Middelste stang
3	Netsnoerhouder	11	Bovenste stang
4	Handgreep	12	Tanden
5	Vastzetknoppen (4×)	13	Aandrijfelement
6	Bouten M6×45 (4×)	14	ST4×16 schroeven (2×)
7	Klemmen netsnoer (2×)	15	Motorbehuizing
8	Onderste stang (links)		

### Vóór gebruik

Controleer de tuinfrees en de inhoud van de verpakking op volledigheid.

**Waarschuwing!** Indien de tuinfrees beschadigd of incompleet is, mag u deze niet in gebruik nemen. Vervang eerst de beschadigde of ontbrekende onderdelen. Het misachten van deze waarschuwing kan tot zwaar personenletsel leiden.

1. Neem de frees en alle onderdelen uit de verpakking;

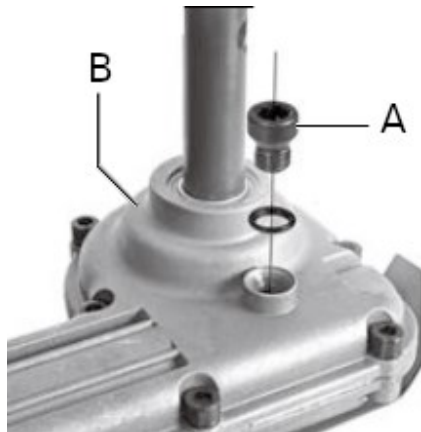
2. Controleer de inhoud op volledigheid;
3. Controleer of de tuinfrees en/of onderdelen beschadigd zijn. Indien u constateert dat de frees beschadigd is of er onderdelen ontbreken, gebruikt u de frees **NÍÉT**.

### Bijvullen tandwielolie

**Aanwijzing!** De frees is fabrieksaf met olie bijgevuld. Zorg dat u de olie regelmatig controleert en zo nodig bijvult. Het niet tijdig bijvullen kan tot schade en slijtage leiden.

De afvoerplug (**A**) bevindt zich aan de rechterzijde van de behuizing van het aandrijfelement (**B**).

1. Leg de frees op de linkerkant en reinig de behuizing van vuil voordat u de plug uitneemt.
2. Indien de plug niet goed bereikbaar is, kunt u eventueel de tandengroep demonteren.
3. Gebruik een 8-mm-inbussleutel om de plug eruit te draaien. Laat de olie uit het element aflopen, zodat de oliehouder leeg wordt.
4. Vul vervolgens alleen met hoogwaardige kwaliteitolie en draai de plug terug op zijn plaats.



### Montage

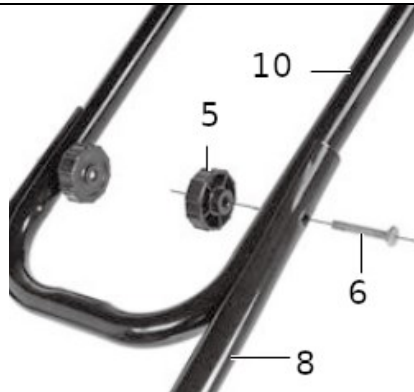
**Waarschuwing!** Sluit het apparaat pas op de stroom aan **NÁDAT** de montage volledig en correct afgehandeld is. In alle andere gevallen kan het apparaat onverwachts starten en mogelijk tot zwaar letsel leiden. Monteer de frees op de voorgeschreven manier.

1. Zet de onderste stangen (**8, 9**) in de motorbehuizing (**15**) en zet deze met de meegeleverde ST4×16-schroeven (**14**) vast.

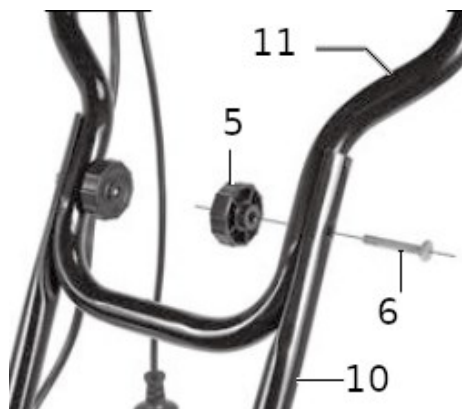


2. Bevestig met behulp van twee meegeleverde M6×45-schroeven (**6**) en vastzetknoppen (**5**) de middelste stang (**10**) aan de onderste stangen (**8, 9**).





3. Bevestig met behulp van twee meegeleverde M6×45-schroeven (6) en vastzetknoppen (5) de bovenste stang (11) aan de middelste stang (10).



4. Zet de stroomkabel met behulp van de meegeleverde kabelklemmen (7) vast.



## Gebruik

### *Netspanning*

- De stroomspanning die op het fabrieksetiket van het apparaat is aangeduid, dient overeen te komen met de daadwerkelijk aanwezige netspanning.
- Indien het stopcontact niet in de buurt van de werkzaamheden ligt, dient een verlengkabel gebruikt te worden. Deze verlengkabel dient een minimale geleiderdoorsnede van 1,5 mm<sup>2</sup> te hebben. Gebruik een zo kort mogelijke verlengkabel. Zorg ervoor dat de verlengkabel volledig uitgerold is, zodat deze niet oververhit raakt. Gebruik uitsluitend gecertificeerde verlengkabels. Uitsluitend toegestaan indien een aardlekschakelaar met een nominale stroomwaarde tot 30 mA aanwezig is.

### Aansluiten op stroom

1. Zet de kabel in de kabelhouder **(3)**.
2. Steek de stekker in het stopcontact of gebruik een verlengkabel.

### In- en uitschakelen

Inschakelen: Druk de veiligheidsschakelaar **(1)** aan de zijkant van de handgreep in en trek tegelijk de trekknop **(2)** omhoog, totdat deze de handgreep raakt. De motor zal starten en de tanden laten draaien.

Uitschakelen: Laat de trekknop **(2)** los.



### Ingebruikname

**Waarschuwing!** Schakel de motor uit en wacht totdat de tanden volledig zijn gestopt met draaien, voordat u de frees wilt transporteren of wegleggen. Zorg ervoor dat de tanden de grond niet raken. Zowel de tanden als het apparaat kunnen hierdoor beschadigd raken, ook wanneer de motor niet draait.

- U kunt de tuinfrees gebruiken voor het losmaken van grond, het voorbereiden van zaaibedden en het aanleggen van tuinen en bloemperken. Met de frees kunt u ook kleine gaten graven voor het planten van bijvoorbeeld kiem- of potplanten.
- Zorg dat de tuinfrees naar de plaats van de werkzaamheden is gebracht **VÓÓRDAT** u de motor start.
- Om de grond los te maken of voor diepere grondbewerking beweegt u de tanden van de tuinfrees een armlengte naar voren en trekt deze dan krachtig terug. Het beste resultaat kan behaald worden door de frees naar voren en achter te schuiven.
- Op het moment dat u de frees naar u toe trekt, graaft u de tanden dieper en intensiever in.
- Indien de frees te diep gegraven heeft en daardoor vast is komen te zitten, beweegt u het apparaat licht naar de zijkant totdat deze vanzelf naar voren beweegt.
- De frees mag **NOÓIT** over de stroom- of verlengkabel geschoven worden. Zorg ervoor dat de kabel zich altijd achter u bevindt.
- Bij werkzaamheden aan hellingen is het veiliger en beter om schuin op de helling te gaan staan. Werk niet op te steile hellingen.
- Verwijder vóór uw werkzaamheden stenen en andere materialen uit het werkveld van de frees.

### Verwijderen van vuil

Het kan voorkomen dat er tijdens het werken met de frees steentjes of delen van boomwortels tussen de tanden komen of gras en onkruid zich om de tanden wikkelen. Om deze deeltjes te verwijderen, zorgt u eerst ervoor dat het apparaat volledig tot stilstand komt. Vervolgens koppelt u het apparaat los van de stroom. U kunt nu het vuil verwijderen. Om gras of onkruid, dat zich om de tanden heen heeft gewikkeld, te verwijderen, kunt u de tanden van het apparaat los te koppelen (zie ook "op- en afbouw").

### Voorbeelden voor grondbewerking

Bij het voorbereiden van zaaibedden wordt aanbevolen een van de onderstaande patronen voor grondbewerking te gebruiken.

<p><u>Voorbeeld 1:</u> U gaat tweemaal over het oppervlak dat u wilt bewerken. Bij de eerste keer werkt u van voren naar achteren (grijze pijl). Bij de tweede keer van links naar rechts (zwarte pijl).</p>	
<p><u>Voorbeeld 2:</u> Hier gaat u tweemaal op dezelfde manier over het oppervlak. Echter, bij de tweede keer gaat u tussen de lijnen van de eerste door, zodat deze elkaar overlappen.</p>	

## Onderhoud, reiniging en opslag

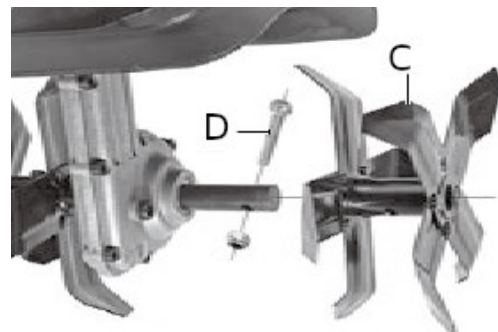
**Waarschuwing!** Koppel altijd het apparaat eerst los van de stroomtoevoer, voordat u onderhoud aan het apparaat doorvoert, het apparaat reinigt of deze opslaat.

### *In- en uitbouwen van de tanden*

**Waarschuwing!** Bij het werken aan de tanden kunt u zich verwonden. Draag daarom altijd beschermende werkhandschoenen.

**Aanwijzing!** Versleten tanden zorgen voor vermogensverlies van het apparaat en overbelasting van de motor. Controleer de tanden voor ieder gebruik. Indien nodig, dienen de tanden van de frees aangescherpt dan wel vervangen te worden. Gebruik bij vervanging alleen originele onderdelen.

1. Verwijder de zeskantige schroef M8×40 (**D**) zoals hiernaast afgebeeld en trek vervolgens de tandeneenheid (**C**) van de draai-as af.
2. Nadat u de tanden schoon gemaakt of vervangen heeft, zet de u de tandeneenheid weer op zijn plaats in tegenovergestelde richting dan bij stap 1 beschreven.



**Aanwijzing!** Controleer ook of alle veiligheidsschroeven en -elementen zich in goede en veilige toestand bevinden. Repareer of vervang deze indien nodig.



## Reiniging

**Waarschuwing!** Gebruik **NÓÓIT** een waterslang om de tuinfrees te reinigen.

- Reinig de tuinfrees na ieder gebruik, zodat schade en vermogensverlies van het apparaat door verontreiniging voorkomen kan worden. Reinig de onderkant van de motorbehuizing en motorafdekplaat rond de tanden met een schuurborstel en een vochtige doek. U kunt het doekje met een mild sopje en wat water vochtig maken.
- Om hardnekkig vuil te kunnen verwijderen, is het raadzaam een sterke borstel te gebruiken.

## Opslag

Wij raden aan de originele verpakking te gebruiken om het apparaat op te slaan. U kunt ook een groot doek gebruiken om het apparaat af te dekken. Bewaar het apparaat op een plaats uit de buurt van kinderen en met een kamertemperatuur van 10 °C tot 30 °C.

1. Schakel het apparaat uit.
2. Reinig het apparaat volgens de voorschriften.
3. Bewaar het product op een donkere, droge, vorstvrije en goed geventileerde plaats.

## Problemen en oplossingen

Probleem	Mogelijke oorzaak	Mogelijke oplossing	
Motor start niet	Apparaat niet op stroom aangesloten	Apparaat op het stroomnetwerk aansluiten.	
	Geen stroomtoevoer	Stroomtoevoer controleren.	
	Defecte aardschakelaar	Reparatie inleiden.	
	Oververhittingselement ingeschakeld		Graafdiepte ongeschikt: op een hoger oppervlak werken.
			Tanden geblokkeerd: blokkerende objecten verwijderen.
		Grond te hard: correcte werkdiepte kiezen, meermaals heen en terug bewegen en werksnelheid verlagen.	
<b>Wacht 15 min totdat het apparaat afgekoeld is.</b>			
Ongewone geluiden	Tanden geblokkeerd, geklemd	Apparaat uitschakelen, wachten totdat de tanden volledig uitgedraaid zijn en vuil verwijderen.	
	Smeerolie lekt	Frees door een gekwalificeerd vakman laten nakijken en repareren laten.	
	Schroeven, moeren of andere componenten zitten los	Alle componenten controleren en schroeven goed aandraaien. Indien noodzakelijk, reparatie inleiden.	
Ongewone trillingen	Tanden beschadigd of versleten	Onderdelen direct vervangen.	
	Graafdiepte te diep	Werkdiepte aanpassen.	
Slecht resultaat	Te geringe werkdiepte	Werkdiepte aanpassen.	
	Tanden versleten	Onderdelen direct vervangen.	



## Technische gegevens

<b>Voeding</b>	230 V, 50 Hz
<b>Vermogen (W)</b>	1050
<b>Toerental onbelast (<sup>toeren</sup>/<sub>min</sub>)</b>	380
<b>Diameter tandeneenheid (mm)</b>	205
<b>Werkbreedte (mm)</b>	320
<b>Werkdiepte (mm)</b>	220
<b>Beschermingsklasse</b>	II

## Informatie ten aanzien van vibratie en trillingen

Bepaalde maatregelen ter bescherming van de gebruiker en met betrekking tot de feitelijke omstandigheden dienen getroffen en in acht genomen te worden.

Neem voorzorgsmaatregelen om overmatige blootstelling aan vibratie en trillingen te voorkomen:

- Gebruik het apparaat uitsluitend zoals in deze handleiding beschreven is.
- Gebruik uitsluitend geschikte en originele onderdelen en zorg ervoor dat deze scherp zijn, in goede stand verkeren en voor de te uitvoeren werkzaamheden geschikt zijn.
- Onderhoud en reinig het apparaat en zorg ervoor dat deze in een goede toestand verkeert.
- Draag bij regelmatig gebruik van het apparaat anti-vibrerende werkhandschoenen.

## Afvalverwerkingsvoorschriften

De EU-richtlijn (2012/19/EU, WEEE) ter inzameling en verwerking van (oude) elektrische apparaten regelt de inzameling van oude elektrische en elektronische apparaten binnen de EU en is ook op nationaal niveau geratificeerd.

Alle *WilTec*-apparaten die onder de WEEE-richtlijn vallen zijn met het doorkruiste containersymbool aangeduid. Dit symbool geeft aan dat het apparaat niet met het huishoudelijk afval weggegooid mag worden.

*Wiltec Wildanger GmbH* is in het Duitse EAR-afvalregister geregistreerd onder het WEEE-registratienummer DE45283704.

Inzameling en verwerking van gebruikte elektrische en elektronische apparaten is toepasbaar in alle landen van de Europese Unie en overige landen die over een nationaal inzamel- en verwerkingssysteem beschikken. Het symbool dat op het apparaat of de verpakking ervan is afgebeeld, geeft aan dat het product niet met het huishoudelijke afval gecombineerd mag worden. Het product dient naar een afvalverwerkingslocatie te worden gebracht, waar het recyclen van elektrische en elektronische apparaten wordt verzorgd.

Met uw bijdrage aan het correct verwerken van elektrisch afval helpt u mee aan het beschermen van het milieu en de gezondheid van uw medemens. Milieu en gezondheid worden door het verkeerd verwerken van elektrisch afval in gevaar gebracht. Eveneens helpt het recyclen van materialen het onnodig verbruik van grondstoffen te verminderen.

Verdere informatie over het recyclen van dit product verkrijgt u bij uw gemeente, op de website van de rijksoverheid en/of bij de verkoper waar u het product gekocht heeft.



Adres:  
*WilTec Wildanger Technik GmbH*  
Königsbenden 12 / 28  
52249 Eschweiler  
Duitsland

## Belangrijk:

Het op welke manier kopiëren van deze handleiding en/of gebruik ervan voor commerciële doeleinden, is alleen toegestaan met schriftelijke toestemming van *WilTec Wildanger Technik GmbH* vooraf.