

Bedienungsanleitung

Schwerlastregal

62863–62868, 62870, 62872, 62873



Abbildung ähnlich, kann je nach Modell abweichen

Vor Inbetriebnahme Bedienungsanleitung und Sicherheitshinweise lesen und beachten.

Technische Änderungen vorbehalten!

Durch stetige Weiterentwicklungen können Abbildungen, Funktionsschritte und technische Daten geringfügig abweichen.

Aktualisierung der Dokumentation

Haben Sie Vorschläge zur Verbesserung oder haben Sie Unregelmäßigkeiten festgestellt, nehmen Sie bitte Kontakt mit uns auf.



Die in diesem Dokument enthaltenen Informationen können sich jederzeit ohne vorherige Ankündigung ändern. Kein Teil dieses Dokuments darf ohne die vorherige schriftliche Einwilligung kopiert oder in sonstiger Form vervielfältigt werden. Alle Rechte bleiben vorbehalten.

Die WilTec Wildanger Technik GmbH übernimmt keine Haftung für eventuelle Fehler in diesem Benutzerhandbuch oder den Anschlussdiagrammen.

Obwohl die WilTec Wildanger Technik GmbH die größtmöglichen Anstrengungen unternommen hat, um sicherzustellen, dass dieses Benutzerhandbuch vollständig, fehlerfrei und aktuell ist, können Fehler nicht ausgeschlossen werden.

Sollten Sie einen Fehler gefunden haben oder uns einen Vorschlag zur Verbesserung mitteilen wollen, dann freuen wir uns darauf von Ihnen zu hören.

Schreiben Sie uns eine E-Mail an

service@wiltec.info

oder verwenden Sie unser Kontaktformular:

<https://www.wiltec.de/contacts/>

Die aktuelle Version dieser Anleitung in mehreren Sprachen finden Sie in unserem Onlineshop unter:

<https://www.wiltec.de/docsearch>

Unsere Postadresse lautet:

WilTec Wildanger Technik GmbH
Königsbenden 12
52249 Eschweiler

Für die Rücksendung Ihrer Ware zum Umtausch, zur Reparatur oder für andere Zwecke verwenden Sie bitte die folgende Adresse. Achtung! Um einen reibungslosen Ablauf Ihre Reklamation oder Ihrer Rückgabe zu gewährleisten, kontaktieren Sie vor der Rücksendung unbedingt unser Serviceteam.

Retourenabteilung
WilTec Wildanger Technik GmbH
Königsbenden 28
52249 Eschweiler

E-Mail: **service@wiltec.info**

Tel: +49 2403 55592-0

Fax: +49 2403 55592-15



Einleitung

Vielen Dank, dass Sie sich zum Kauf dieses Qualitätsproduktes entschieden haben. Um das Verletzungsrisiko zu minimieren, bitten wir Sie, stets einige grundlegende Sicherheitsvorkehrungen zu treffen, wenn Sie dieses Produkt verwenden. Bitte lesen Sie diese Bedienungsanleitung sorgfältig durch und vergewissern Sie sich, dass Sie sie verstanden haben.

Bewahren Sie diese Bedienungsanleitung gut auf.

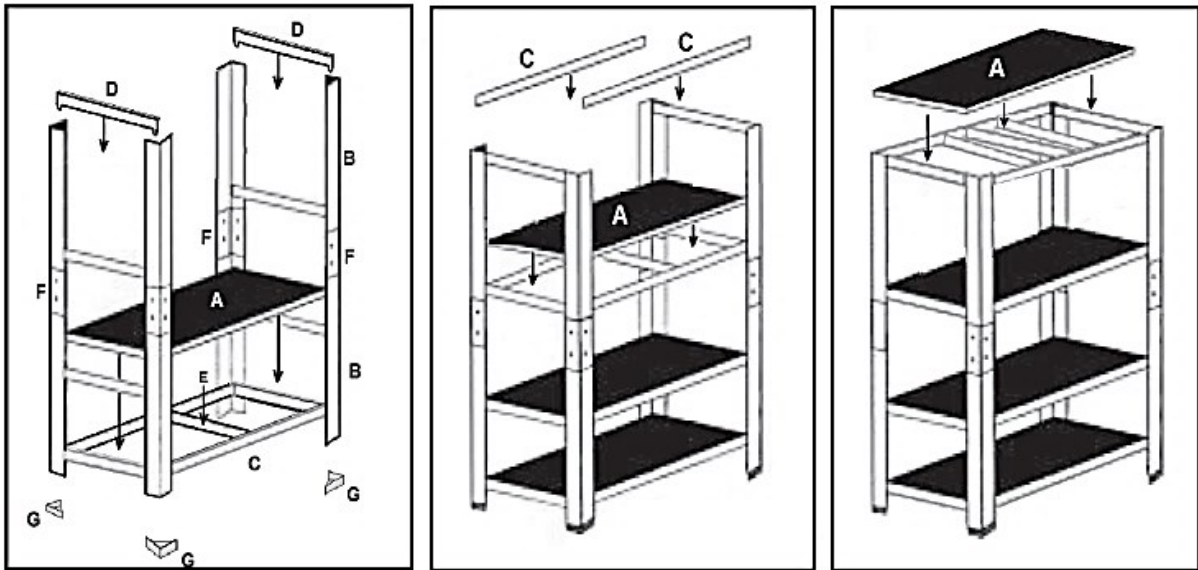
Sicherheitshinweise

- Die maximale Traglast von 175 kg je Regalboden darf nicht überschritten werden.
- Die Last muss gleichmäßig auf die Regalböden verteilt werden, um Schäden an den Spanplatten zu vermeiden.
- Sollte sich die Zunge verschieben, stecken Sie einen Schraubendreher in den Schlitz und biegen Sie sie in die entgegengesetzte Richtung auf.
- Das Regal ist nicht für den Einsatz in Räumen mit hoher Luftfeuchtigkeit geeignet, da dies zu Schäden an der Spanplatte führen kann.

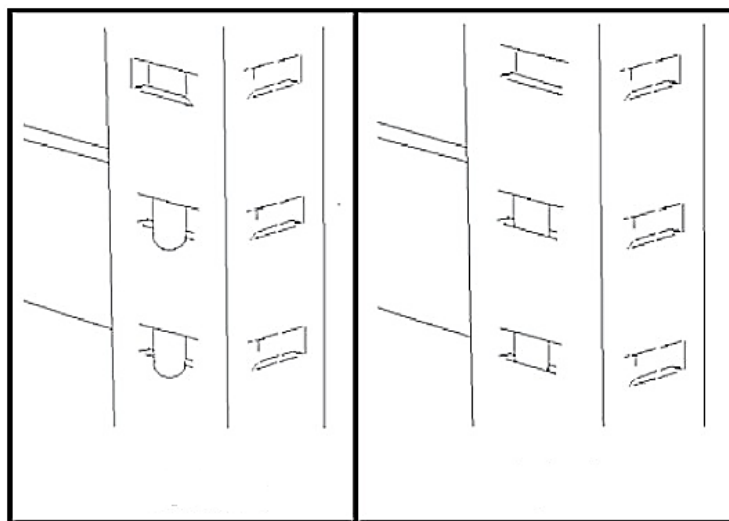
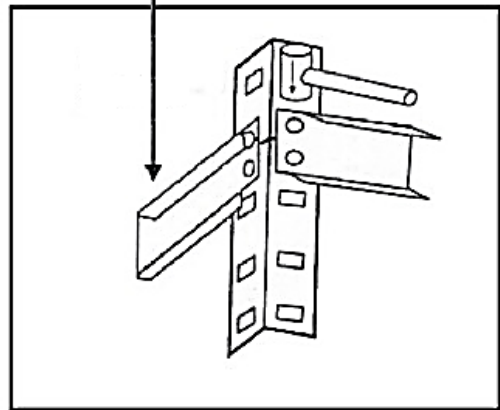
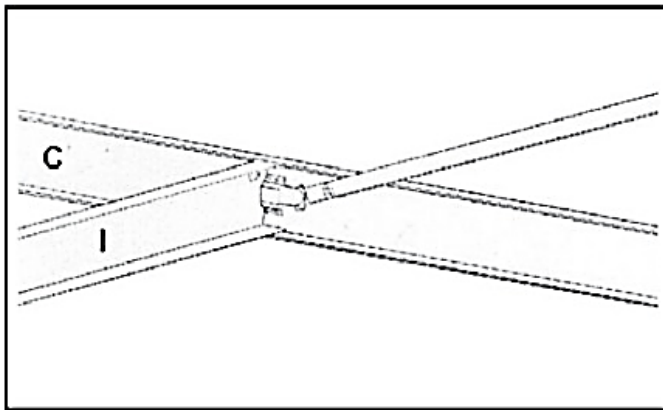
Achtung! Überschreiten Sie niemals die maximale Traglast (siehe Hinweise auf der Verpackung oder dem Regal). Um die Stabilität zu erhöhen, empfehlen wir, das Regal an einer Wand zu verankern.

Aufbau

- Überprüfen Sie nach Erhalt die Lieferung auf Vollständigkeit und Unversehrtheit hin. Verwenden Sie das Regal nicht, wenn es Beschädigungen aufweist oder Teile fehlen.
- Um Kratzer zu vermeiden, montieren Sie dieses Produkt auf einem sauberen und ebenen Untergrund (z. B. einem Teppich).
- Verwenden Sie einen Gummihammer, um den Überzug nicht zu beschädigen.
- Stellen Sie die Regale immer auf einen waagerechten und vollkommen ebenen Untergrund, da sonst die maximale Stabilität und Tragfähigkeit nicht gewährleistet werden kann.
- Verwenden Sie nur Dübel und Befestigungsschrauben, die für die jeweils vorhandene Wand und das Gewicht Ihres jeweiligen Regals geeignet sind. (Dübel, Schrauben und Werkzeuge für die Wandbefestigung sind nicht im Lieferumfang enthalten.)
- Für Schäden oder Folgeschäden, die durch eine unsachgemäße Montage oder eine Nichtbeachtung der Anleitung entstanden sind, wird keine Verantwortung übernommen.
- Beschädigen Sie während des Aufbaus keine Wasser- oder Stromleitungen.




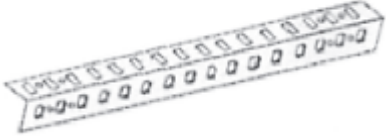



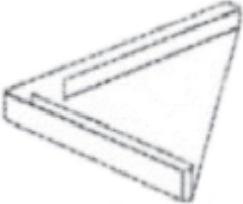

Nach unten gerichtet



Falsch

Richtig

Teileliste

Buchstabe	Teil	Anzahl
A		4
B		8
C		8
D		8
F		4
G		8
E		12

AufbausCHRitte



1



2



3



4

Wichtiger Hinweis:

Nachdruck, auch auszugsweise, und jegliche kommerzielle Nutzung, auch von Teilen der Anleitung, nur mit schriftlicher Genehmigung, der WilTec Wildanger Technik GmbH.