

# Manual de instrucciones

## Estantería para cargas pesadas

62863-62868, 62870, 62872, 62873



Imagen similar, puede diferir según el modelo

Lea y respete el manual de instrucciones y las indicaciones de seguridad antes de la puesta en marcha.

¡Reservado el derecho a modificaciones técnicas!

Debido a continuos desarrollos, ilustraciones, pasos operativos y datos técnicos pueden diferir ligeramente.

Actualización de la documentación

Si tiene sugerencias para ayudarnos a mejorar o si hubiera constatado alguna irregularidad, por favor, póngase en contacto con nosotros.



Las informaciones contenidas en este documento pueden ser en cualquier momento y sin previo aviso modificadas. Ninguna parte de este documento puede ser, sin autorización previa y por escrito, copiada o de otro modo reproducida. Quedan reservados todos los derechos.

La empresa WilTec Wildanger Technik GmbH no asume ninguna responsabilidad sobre posibles errores contenidos en este manual de usuario o en los diagramas de conexión.

A pesar de que la empresa WilTec Wildanger Technik GmbH ha realizado el mayor esfuerzo posible para asegurarse de que este manual de usuario sea completo, preciso y actual, no se descarta que pudieran existir errores.

Si usted hubiera encontrado un error o quisiera compartir con nosotros una sugerencia de mejora, estaremos encantados de escucharle.

Envíenos un correo electrónico a:

[service@wiltec.info](mailto:service@wiltec.info)

o utilice nuestro formulario de contacto:

<https://www.wiltec.de/contacts/>

La versión actual de este manual de instrucciones en varios idiomas la puede encontrar en nuestra tienda online bajo el enlace:

<https://www.wiltec.de/docsearch>

Nuestra dirección postal es:

WilTec Wildanger Technik GmbH  
Königsbenden 12  
52249 Eschweiler

Para el reenvío de su mercancía debido a un cambio, una reparación u otros fines, por favor, utilice la siguiente dirección. ¡Atención! Para garantizar un proceso de reclamación o devolución fluido, póngase en contacto con nuestro equipo de atención al cliente sin falta antes del reenvío de la mercancía.

Departamento de devoluciones  
WilTec Wildanger Technik GmbH  
Königsbenden 28  
52249 Eschweiler

E-Mail: **service@wiltec.info**

Tel: +49 2403 55592-0

Fax: +49 2403 55592-15



## Introducción

Muchas gracias por haberse decidido a comprar este producto de calidad. Para minimizar el riesgo de lesiones, le rogamos que tome algunas medidas básicas de seguridad siempre que usted utilice este producto. Por favor, lea atentamente este manual de instrucciones y asegúrese de haberlo entendido. Guarde bien este manual de instrucciones.

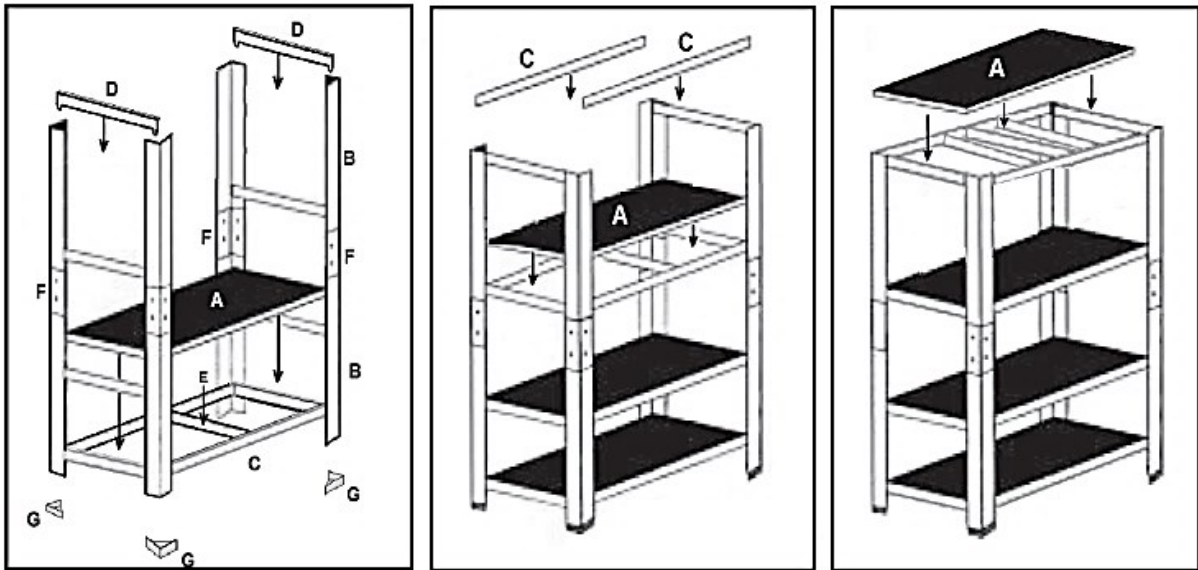
## Indicaciones de seguridad

- No se debe superar nunca la carga máxima de 175 kg de cada estante.
- La carga debe distribuirse uniformemente en los estantes para evitar daños en los tableros de partículas.
- Si la lengüeta se mueva, introduzca un destornillador en la ranura y pliéguela en la dirección opuesta.
- La estantería no es adecuada para el uso en lugares con alta humedad, ya que podría resultar en daños en el tablero aglomerado.

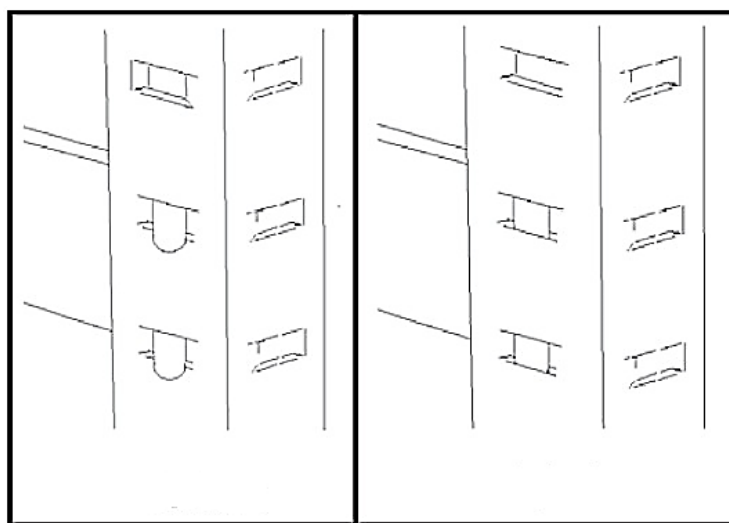
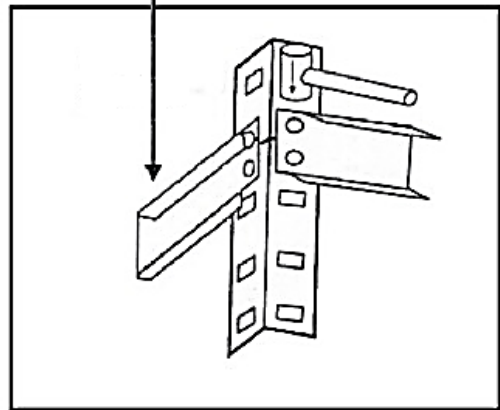
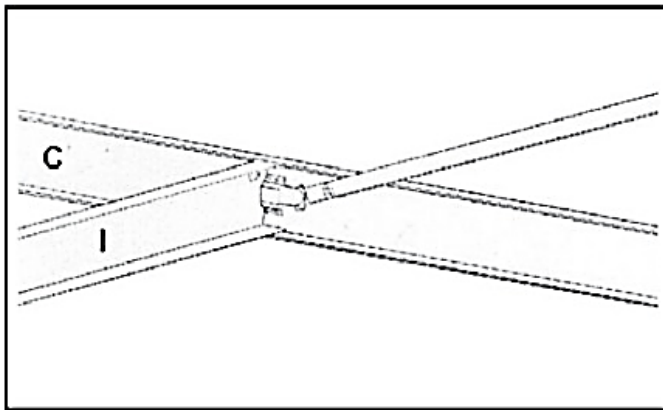
**¡Atención!** Nunca exceda la capacidad de carga máxima de la estantería (véase las instrucciones en el embalaje o la estantería). Para aumentar la estabilidad, se recomienda fijar la estantería a la pared.

## Montaje

- Compruebe el contenido de embalaje para verificar que el pedido está completo e intacto. No utilice la estantería si presenta daños visibles o si faltan piezas.
- Para evitar posibles arañazos en el material, monte el producto en una superficie limpia y nivelada (p. ej. en una alfombra).
- Utilice solo un mazo de goma para el montaje para evitar daños en el revestimiento.
- Coloque el aparato siempre en una superficie plana y nivelada. De lo contrario, no se puede garantizar la máxima estabilidad y capacidad de carga.
- Utilice solo tacos y tornillos de fijación que estén adecuados para la pared y el peso de la estantería. (Los tacos, los tornillos y las herramientas de montaje no están incluidos en el volumen de suministro.)
- No se asume ninguna responsabilidad por daños derivados de un montaje inadecuado o la inobservancia del manual de instrucciones.
- Evite dañar los cables de agua o de electricidad durante el montaje.




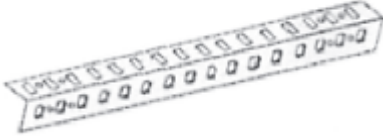



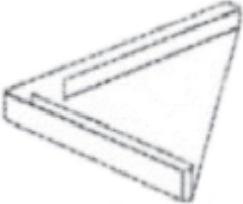

Dirigido hacia abajo



Incorrecto

Correcto

**Lista de piezas**

Letra	Pieza	Unidades
A		4
B		8
C		8
D		8
F		4
G		8
E		12

## Pasos de montaje



1



2



3



4

### Aviso importante:

La reimpresión de este manual, también parcial, así como cualquier uso comercial, incluso de algunas de sus partes, solo con autorización por escrito de la empresa WilTec Wildanger Technik GmbH.