

Mode d'emploi

Étagère pour charges lourdes

62863–62868, 62870, 62872, 62873



Illustration similaire, peut varier selon le modèle

Veillez lire et respecter le mode d'emploi et les consignes de sécurité avant la mise en service.

Sous réserve de modifications techniques !

En raison du développement constant, les illustrations, les étapes de fonctionnement ainsi que les données techniques peuvent varier légèrement.

Actualisation de la documentation

Si vous avez des suggestions d'amélioration pour nous ou que vous avez constaté des erreurs, veuillez nous contacter.



Les informations contenues dans ce document sont susceptibles d'être modifiées sans préavis. Aucune partie de ce document ne peut être copiée ou reproduite sous une autre forme sans autorisation écrite préalable. Tous droits réservés.

La société WilTec Wildanger Technik GmbH décline toute responsabilité en cas d'erreurs dans ce manuel d'utilisation ou dans les schémas de raccordement.

Bien que WilTec Wildanger Technik GmbH ait tout mis en œuvre pour que ce manuel d'utilisation soit complet, précis et à jour, une marge d'erreur peut néanmoins subsister.

Si vous trouviez une erreur ou si vous désiriez nous communiquer des suggestions quant aux améliorations à apporter, n'hésitez pas à nous contacter. Vos messages seront les bienvenus !

Pour tout renseignement, écrivez-nous à l'adresse électronique suivante :

service@wiltec.info

Ou bien utilisez le formulaire de contact qui figure dans le lien suivant :

<https://www.wiltec.de/contacts/>

La version actuelle de ce manuel d'utilisation est disponible dans plusieurs langues dans notre boutique en ligne. Cliquez sur le lien ci-dessous :

<https://www.wiltec.de/docsearch>

Pour un envoi par voie postale de vos réclamations, notre service après-vente se tient à votre disposition à l'adresse suivante :

WilTec Wildanger Technik GmbH
Königsbenden 12
52249 Eschweiler

Pour le retour de votre marchandise en vue d'un échange, d'une réparation ou autre, veuillez utiliser également l'adresse suivante. **Attention !** Ne renvoyez jamais la marchandise sans l'accord préalable de notre SAV. Autrement, l'envoi sera refusé à la réception.

Retourenabteilung
WilTec Wildanger Technik GmbH
Königsbenden 28
52249 Eschweiler

À votre écoute et joignable via :

E-mail : **service@wiltec.info**
Tél : +49 2403 977977-4 (équipe francophone)
Fax : +49 2403 55592-15

Introduction

Merci d'avoir opté pour ce produit de qualité. Afin de réduire tout risque de blessure, nous vous prions de toujours prendre quelques mesures de sécurité de base lors de l'utilisation de cet article. Veuillez lire attentivement ce manuel et vous assurer de l'avoir bien compris. Conservez ce mode d'emploi dans un lieu sûr.



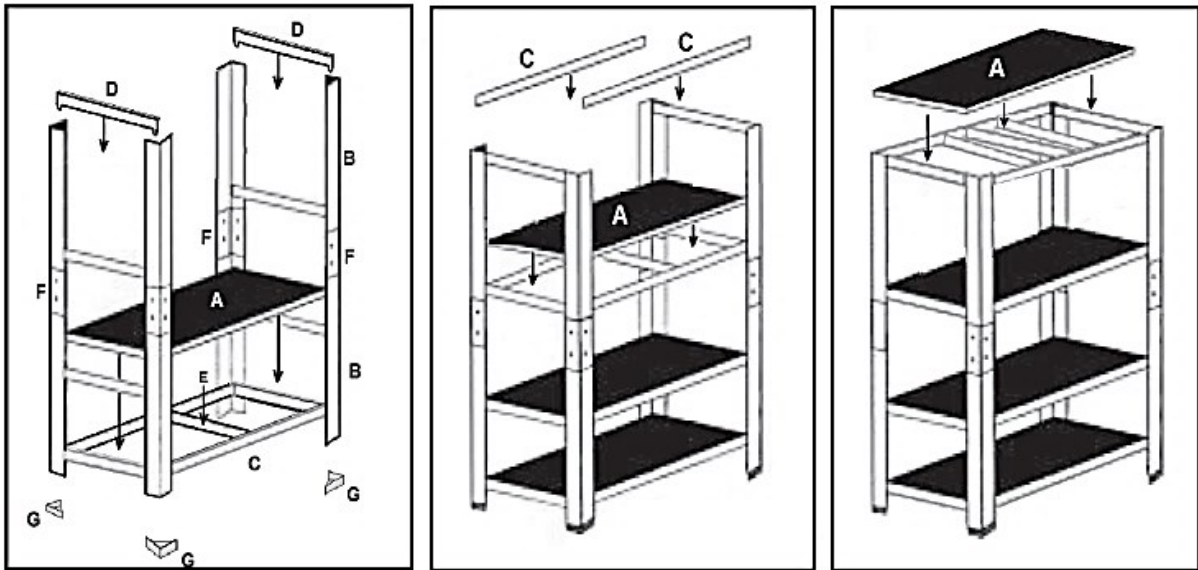
Consignes de sécurité

- Le poids de charge maximal de 175 kg par niveau d'étagère ne doit pas être dépassé.
- La charge doit être répartie uniformément sur les différents niveaux pour éviter que les panneaux de particules ne soient endommagés.
- Au cas où la languette se serait déplacée, enfoncez un tournevis dans l'entaille pour ouvrir la languette en la fléchissant.
- L'étagère n'est pas appropriée pour l'utilisation dans des pièces très humides, car cela endommagerait les panneaux de particules.

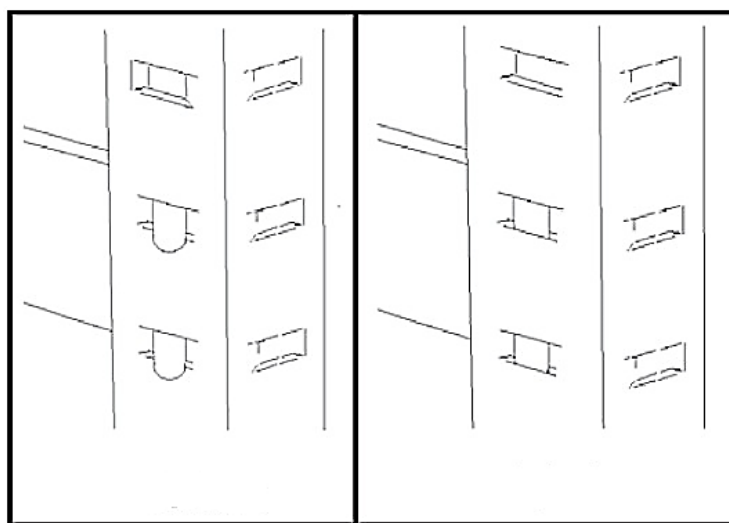
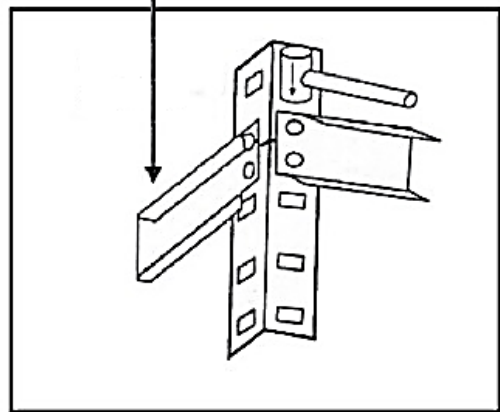
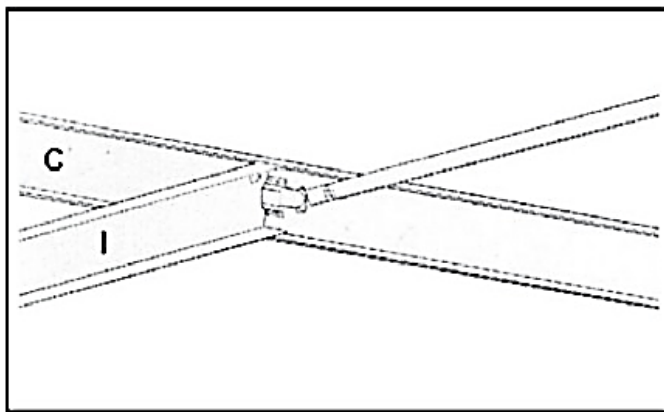
Attention ! Ne dépassez jamais la capacité de charge maximale (voir indication imprimée sur l'emballage ou l'étagère). Pour augmenter la stabilité, il est recommandé d'ancrer l'étagère dans une paroi.

Assemblage

- Après avoir reçu le produit, vérifiez que tous les composants sont présents et intacts. N'utilisez pas l'étagères au cas où elle serait endommagée ou que des pièces manqueraient.
- Pour éviter des égratignures, assemblez le produit sur une surface propre et horizontale (p. ex. sur un tapis).
- Utilisez un marteau en caoutchouc pour ne pas endommager le recouvrement.
- Placez les étagères toujours sur une surface horizontale et parfaitement plate ; sinon, la stabilité et la capacité maximales ne peuvent plus être garanties.
- Utilisez uniquement des chevilles et des vis de fixation appropriées pour la paroi individuelle et le poids de votre étagère individuelle. (Les chevilles, les vis et les outils ne sont pas fournis.)
- Aucune responsabilité n'est acceptée pour les dommages causés par un mauvais assemblage ou tout non-respect des instructions de ce mode d'emploi.
- Ayez soin de pas endommager de conduite d'eau ou de courant durant l'assemblage et l'installation.




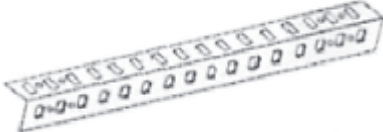



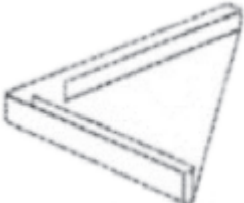

Dirigé vers le bas



Faux

Bon

Liste des pièces

Lettre	Pièce	Quantité
A		4
B		8
C		8
D		8
F		4
G		8
E		12

Étapes d'assemblage



1



2



3



4

Avis important :

Toute reproduction et toute utilisation à des fins commerciales, même partielle de ce mode d'emploi, ne sont autorisées qu'avec l'accord préalable de la société WilTec Wildanger Technik GmbH.