

Manuale di istruzioni

Scaffale per carichi pesanti

62863–62868, 62870, 62872, 62873



Immagine a scopo rappresentativo, può variare a seconda del modello

Prima di mettere in funzione il dispositivo, leggere e seguire le istruzioni per l'uso e le indicazioni di sicurezza.

Con riserva di modifiche tecniche!

Come conseguenza del costante sviluppo del prodotto, illustrazioni, passaggi funzionali e dati tecnici possono essere soggetti a leggere variazioni.

Aggiornamento della documentazione

Se avete suggerimenti o imprecisioni da segnalare, non esita a contattarci.



Le informazioni contenute in questo documento sono soggette a modifiche senza preavviso. Nessuna parte di questo documento può essere copiata o riprodotta in qualunque forma senza previo consenso scritto di WilTec Wildanger Technik GmbH. Tutti i diritti riservati.

WilTec Wildanger Technik GmbH non si assume alcuna responsabilità per eventuali errori presenti in questo manuale di istruzioni o negli schemi di collegamento.

Sebbene WilTec Wildanger Technik GmbH abbia perseguito ogni sforzo per rendere questo manuale utente completo, corretto e aggiornato, non si esclude la presenza di errori.

Se ha proposte di miglioramento o errori da segnalare, non esita a contattarci.

Scrivici un'e-mail all'indirizzo:

service@wiltec.info

o utilizzi il nostro modulo di contatto:

<https://www.wiltec.de/contacts/>

La versione aggiornata di queste istruzioni è disponibile in più lingue nel nostro shop online, al link:

<https://www.wiltec.de/docsearch>

Il nostro indirizzo postale è:

WilTec Wildanger Technik GmbH
Königsbenden 12
52249 Eschweiler (Germania)

Se desidera spedire indietro un articolo per la sua sostituzione, riparazione o altro, utilizzate il seguente indirizzo. Attenzione! Per poter garantire una gestione efficiente del reclamo o del reso, contatti il nostro servizio di assistenza prima di effettuare la spedizione.

Reparto resi
WilTec Wildanger Technik GmbH
Königsbenden 28
52249 Eschweiler (Germania)

E-mail: **service@wiltec.info**
Tel: +49 2403 55592-0
Fax: +49 2403 55592-15



Introduzione

Grazie per aver scelto di acquistare questo prodotto di qualità. Per ridurre al minimo il rischio di lesioni, prendere sempre alcune precauzioni di sicurezza basilari durante l'utilizzo del prodotto. Vi preghiamo pertanto di leggere attentamente il presente manuale di istruzioni e di assicurarvi di averne compreso il contenuto.

Conservare con cura il presente manuale.

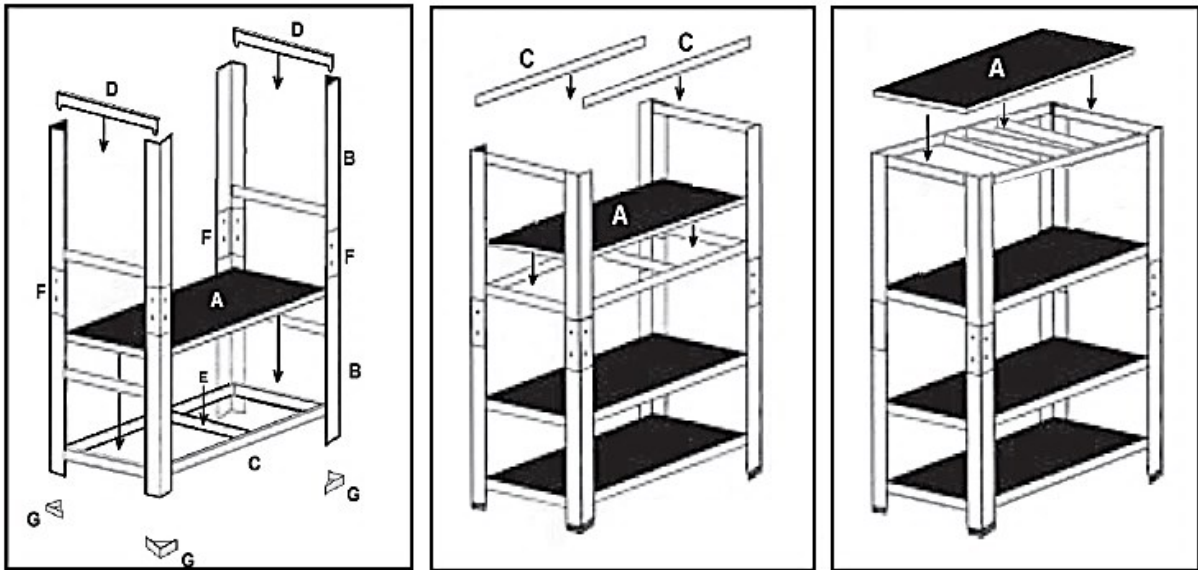
Indicazioni di sicurezza

- Non superare la portata massima: 175 kg a ripiano.
- Il carico deve essere distribuito uniformemente sui ripiani per evitare di danneggiare il truciolato.
- Se la guida si sposta, inserire un cacciavite nella tacca; piegare la guida nella direzione opposta per aprirla.
- Lo scaffale non è adatto all'uso in ambienti con un'alta umidità, perché si potrebbe danneggiare il pannello di truciolato.

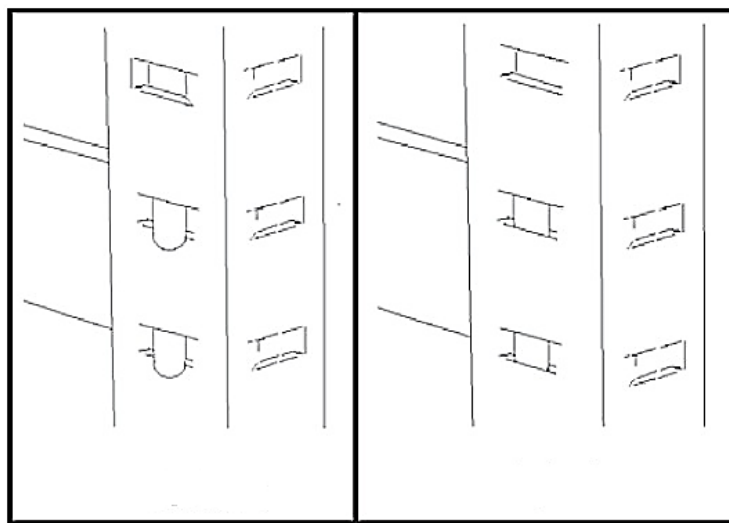
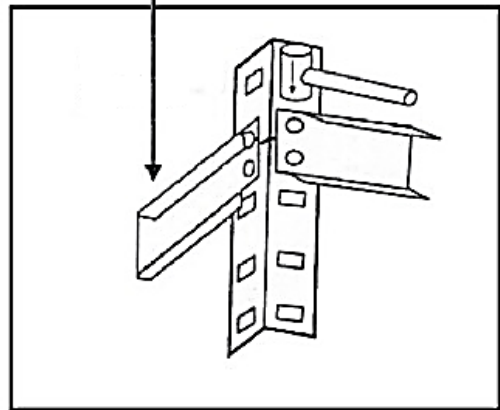
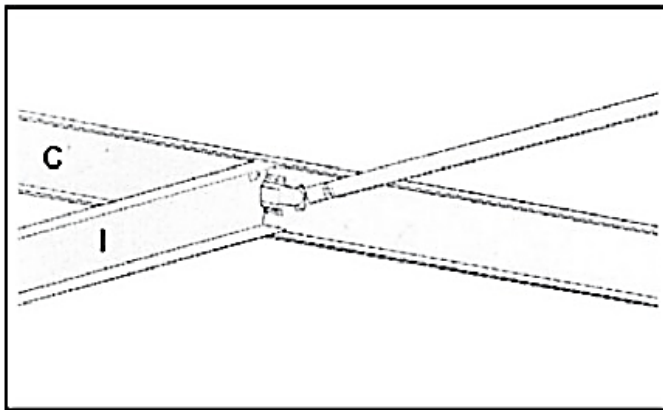
Attenzione! Non superare mai il carico massimo (vedere le istruzioni sull'imballaggio o sul ripiano). Per aumentare la stabilità, si consiglia di ancorare lo scaffale a una parete.

Montaggio

- Dopo la consegna, controllare che ci siano tutti i pezzi e che non ci siano danni. Non utilizzare lo scaffale se è danneggiato o se mancano delle parti.
- Per evitare graffi, assemblare questo prodotto su una superficie pulita e piana (per esempio un tappeto).
- Usare un martello di gomma per evitare di danneggiare il rivestimento.
- Posizionare sempre i ripiani su una superficie piana e perfettamente piatta, altrimenti la massima stabilità e la capacità di carico non saranno garantite.
- Prendere solo tasselli e viti di fissaggio adeguati alla parete utilizzata e al peso dello scaffale. (I tasselli, le viti e gli strumenti per il montaggio a parete non sono inclusi nella dotazione.)
- S declina ogni responsabilità per qualsiasi tipo di danno causato da un montaggio improprio o dal mancato rispetto delle istruzioni.
- Durante il montaggio far attenzione a non danneggiare condotti dell'acqua o linee elettriche.




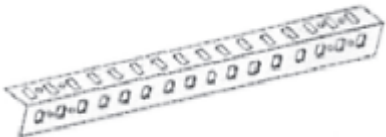



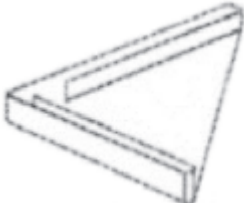

Rivolto verso il basso



Errato

Corretto

Lista dei componenti

Lettera	Componente	Quantità
A		4
B		8
C		8
D		8
F		4
G		8
E		12

Istruzioni di montaggio



1



2



3



4

Avvertenza importante

La riproduzione e l'uso ai fini commerciali di una parte o di tutto il manuale sono consentiti solo previa autorizzazione scritta di WilTec Wildanger Technik GmbH.