

Bruksanvisning

Lagerhylla

62863–62868, 62870, 62872, 62873



Liknande bild, olikheter mellan modeller är möjliga

Läs bruksanvisningen och beakta säkerhetsanvisningarna innan produkten tas i bruk.

Med reservation för eventuella tekniska ändringar!

Beroende på ständig utveckling kan produkten skilja sig något mot illustrationer, funktionssteg och tekniska data.

Uppdatering av dokumentationen

Om du skulle hitta ett fel eller har ett förslag till förbättringar, får du gärna höra av dig till oss.



För information i denna bruksanvisning förbehåller vi oss rätten till oanmälda ändringar. Ingen del av detta dokument får kopieras eller reproduceras på annat sätt utan föregående skriftligt samtycke. Alla rättigheter förbehållna.

WilTec Wildanger Technik GmbH övertar inget ansvar för eventuella fel i denna bruksanvisning eller kopplingsscheman.

Även om WilTec Wildanger Technik GmbH har gjort allt det kan för att ge dig en fullständig, felfri och aktuell bruksanvisning, kan fel inte uteslutas.

Om du skulle hitta ett fel eller har ett förslag till förbättringar, får du gärna höra av dig till oss. Du kan skicka ett meddelande.

Vår e-postadress:

service@wiltec.info

Vårt kontaktformulär:

<https://www.wiltec.de/contacts/>

Den aktuella versionen av denna bruksanvisning i flera språk hittar du på vår nätbutik:

<https://www.wiltec.de/docsearch>

Vår postadress är:

WilTec Wildanger Technik GmbH
Königsbenden 12
52249 Eschweiler
TYSKLAND

Använd följande adress för att skicka tillbaka varorna för byte, reparation eller av andra skäl. Obs! Kontakta vårt serviceteam för att säkerställa en smidig reklamation eller byte.

Retourenabteilung
WilTec Wildanger Technik GmbH
Königsbenden 28
52249 Eschweiler
TYSKLAND

E-post: **service@wiltec.info**

Tel: +49 2403 55592-0

Fax: +49 2403 55592-15



Introduktion

Tack för att du köpte denna kvalitetsprodukt. För att minimera skaderisken ber vi dig att alltid vidta några grundläggande säkerhetsåtgärder när du använder produkten. Läs noga igenom bruksanvisningen och förvissa dig om att du har förstått allt.

Förvara bruksanvisningen på ett säkert ställe.

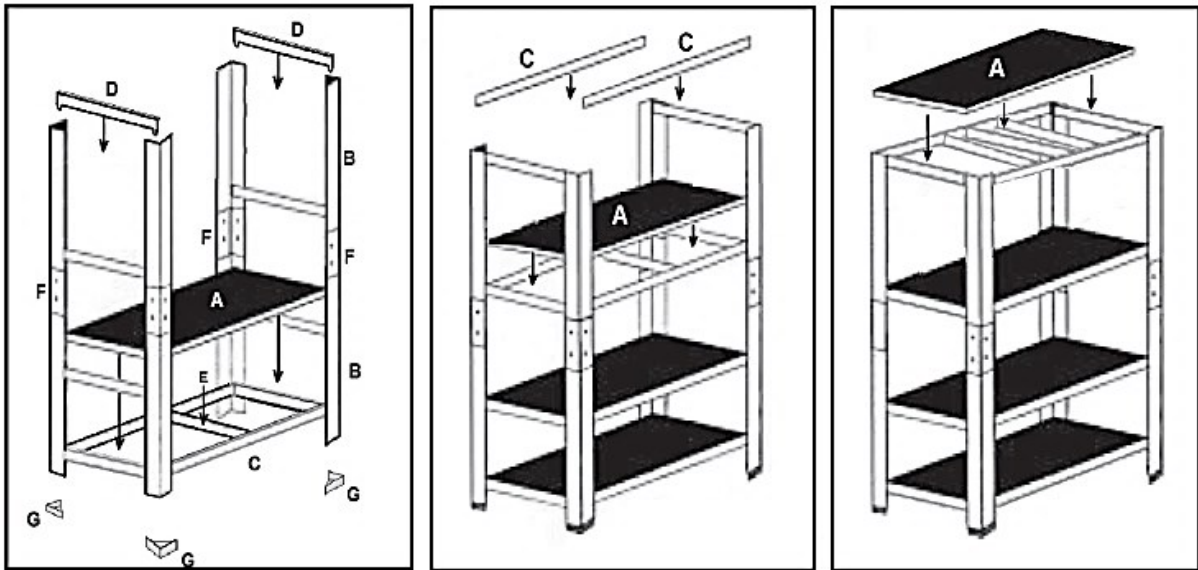
Säkerhetsanvisningar

- Maxlasten på 175 kg per hyllplan får inte överskridas.
- Fördela lasten jämnt över alla hyllplan för att undvika skador på spånskivan.
- Förskjuten flikar kan böjas tillbaka i motsatt riktning med hjälp av en skruvmejsel.
- Placera inte hyllan i rum med hög luftfuktighet, annars kan spånskivan skadas.

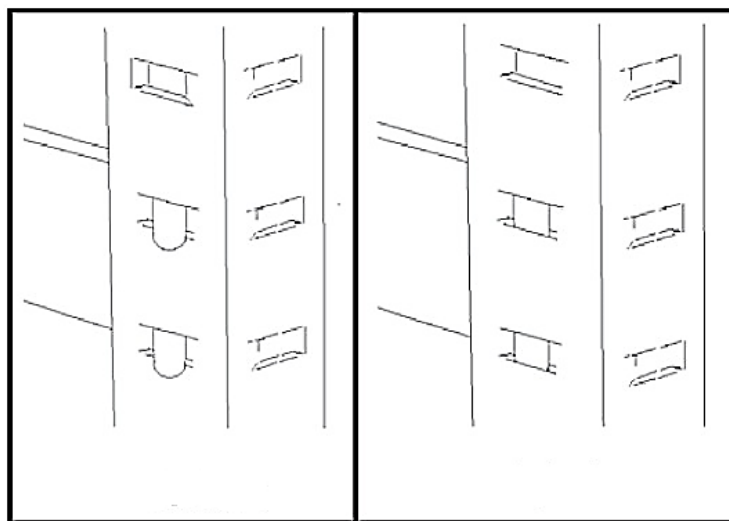
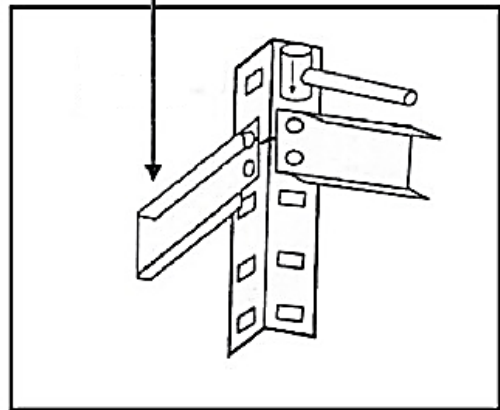
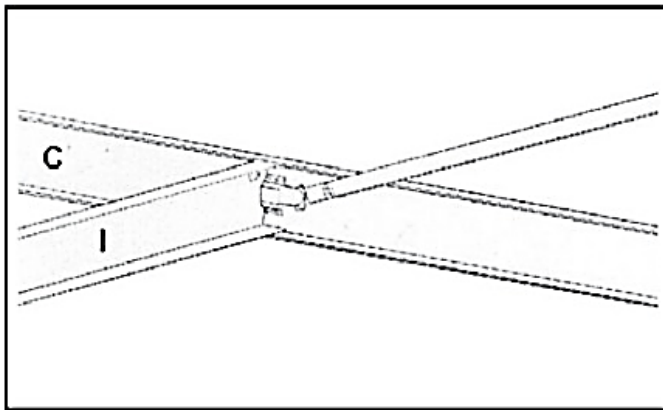
Varning! Överskrid aldrig den maximala belastningen (se uppgifter på förpackningen eller hyllan). För att öka stabiliteten rekommenderar vi att du förankrar hyllan med lämpligt väggfäste.

Montering

- Kontrollera produkten med avseende på skador före montering. Kontrollera att alla delar finns med. Montera inte hyllan om delar saknas eller är skadade.
- Montera hyllan på ett rent och plant underlag (t.ex. en matta) för att undvika skador.
- Använd en gummihammare för att inte skada materialet.
- Placera alltid hyllan på en horisontell och helt plan yta. I annat fall kan stabiliteten och den maximala belastning inte garanteras.
- Använd endast pluggar och skruvar som passar för väggtypen och hyllvikten (pluggar, skruvar och verktyg för väggmontering ingår inte).
- Vi tar inget ansvar för skador eller följdskador som orsakas av felaktig montering eller uraktlåtenhet att följa instruktionerna.
- Se till att du inte skadar vattenrör eller elledningar under väggmontering.




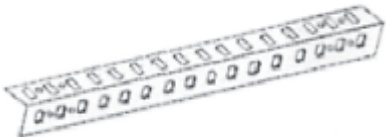



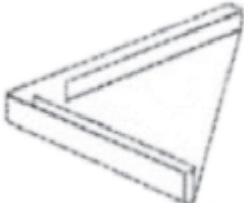

Flikarna måste pekar nedåt.



Fel sätt!

Rätt sätt!

Delförteckning

Bokstav	Del	Antal
A		4
B		8
C		8
D		8
F		4
G		8
E		12

Montering



1



2



3



4

Viktig anmärkning:

Varje sätt av delvist eller fullständigt mångfaldigande eller kommersiellt nyttjande av denna bruksanvisning behöver ett skriftligt godkännande från WilTec Wildanger Technik GmbH.