

Manual de instrucciones

Pulidora

62883, 62884

XPO ^{the} **tool**
experts



Imagen similar, puede diferir según el modelo

Lea y respete el manual de instrucciones y las indicaciones de seguridad antes de la puesta en marcha.

¡Reservado el derecho a modificaciones técnicas!

Debido a continuos desarrollos, ilustraciones, pasos operativos y datos técnicos pueden diferir ligeramente.

Actualización de la documentación

Si tiene sugerencias para ayudarnos a mejorar o si hubiera constatado alguna irregularidad, por favor, póngase en contacto con nosotros.



Las informaciones contenidas en este documento pueden ser en cualquier momento y sin previo aviso modificadas. Ninguna parte de este documento puede ser, sin autorización previa y por escrito, copiada o de otro modo reproducida. Quedan reservados todos los derechos.

La empresa WilTec Wildanger Technik GmbH no asume ninguna responsabilidad sobre posibles errores contenidos en este manual de usuario o en los diagramas de conexión.

A pesar de que la empresa WilTec Wildanger Technik GmbH ha realizado el mayor esfuerzo posible para asegurarse de que este manual de usuario sea completo, preciso y actual, no se descarta que pudieran existir errores.

Si usted hubiera encontrado un error o quisiera compartir con nosotros una sugerencia de mejora, estaremos encantados de escucharle.

Envíenos un correo electrónico a:

service@wiltec.info

o utilice nuestro formulario de contacto:

<https://www.wiltec.de/contacts/>

La versión actual de este manual de instrucciones en varios idiomas la puede encontrar en nuestra tienda online bajo el enlace:

<https://www.wiltec.de/docsearch>

Nuestra dirección postal es:

WilTec Wildanger Technik GmbH
Königsbenden 12
52249 Eschweiler

Para el reenvío de su mercancía debido a un cambio, una reparación u otros fines, por favor, utilice la siguiente dirección. ¡Atención! Para garantizar un proceso de reclamación o devolución fluido, póngase en contacto con nuestro equipo de atención al cliente sin falta antes del reenvío de la mercancía.

Departamento de devoluciones
WilTec Wildanger Technik GmbH
Königsbenden 28
52249 Eschweiler

E-Mail: **service@wiltec.info**

Tel.: +49 2403 55592-0

Fax: +49 2403 55592-15



Introducción

Muchas gracias por haberse decidido a comprar este producto de calidad. Para minimizar el riesgo de lesiones, le rogamos que tome algunas medidas básicas de seguridad siempre que usted utilice este producto. Por favor, lea atentamente este manual de instrucciones y asegúrese de haberlo entendido. Guarde bien este manual de instrucciones.

Indicaciones de seguridad

¡Advertencia! Lea y comprenda todas las instrucciones. La inobservancia de las indicaciones y avisos siguientes puede provocar una descarga eléctrica, un incendio y/o lesiones graves.

Zona de trabajo

- Mantenga su área de trabajo ordenada y bien iluminada. Las zonas de trabajo desordenadas y mal iluminadas aumentan el riesgo de accidentes.
- No utilice nunca los aparatos eléctricos en entornos con riesgo de explosión como, p. ej. cerca de líquidos, gases o polvos inflamables. Los aparatos eléctricos generan chispas que pueden encender polvos y vapores.
- Mantenga a las personas no implicadas y a los niños alejados del área de trabajo. Las distracciones pueden llevar a una pérdida de control sobre la herramienta.
- Evite que su cuerpo entre en contacto con superficies conectadas a tierra, como tuberías, radiadores, cocinas y frigoríficos. El riesgo de sufrir una descarga eléctrica es mayor si su cuerpo está conectado a tierra.
- No exponga los aparatos eléctricos a la lluvia o la humedad. Si entra agua en un aparato eléctrico, aumenta el riesgo de descargas eléctricas.
- No utilice nunca el cable de alimentación de forma incorrecta. No utilice el cable para llevar el aparato y no tire del mismo para extraer el enchufe de la toma de corriente. Mantenga el cable de alimentación alejado del calor, el aceite, los bordes afilados y las piezas móviles. Sustituya inmediatamente los cables dañados. Los cables dañados aumentan el riesgo de una descarga eléctrica.
- Si usa el aparato eléctrico al aire libre, utilice un cable alargador que sea adecuado para el uso en el exterior. El uso de un cable alargador homologado para el exterior reduce el riesgo de sufrir descargas eléctricas.

Seguridad personal

- Cuando trabaje con una herramienta eléctrica, esté atento, preste toda la atención a su trabajo y proceda con previsión y prudencia. No utilice el dispositivo cuando esté cansado o bajo los efectos de alcohol, estupefacientes o medicamentos. Un momento de falta de atención durante el uso del dispositivo puede provocar lesiones graves.
- Vístase de forma adecuada. No lleve puestas ropa suelta o joyas. Recójase el pelo en caso de tenerlo largo. Mantenga el pelo, la ropa y los guantes alejados de las piezas móviles. Ropa suelta, joyas o pelo largo pueden quedar atrapados en las piezas móviles.
- Evite encender accidentalmente el aparato. Antes de conectar el enchufe, asegúrese de que el interruptor del aparato eléctrico se encuentre en la posición de apagado. Portar el aparato con el dedo en el gatillo y enchufar el aparato con el interruptor en posición de encendido puede provocar accidentes.
- Retire las llaves de ajuste y de tuercas antes de encender la herramienta. Una llave de tuercas o una llave de ajuste que permanezca sujeta a una parte giratoria del dispositivo puede causar lesiones.
- No se exceda. Mantenga una posición segura y el equilibrio en todo momento. Una postura firme y un buen equilibrio permiten un mejor control de la herramienta en situaciones inesperadas.
- Lleve puesta una equipación de seguridad adecuada. Utilice siempre unas gafas de protección.



- En determinadas condiciones, también se debe utilizar una mascarilla antipolvo, calzado de trabajo antideslizante, casco o protección auditiva. ¡Las gafas graduadas o de sol no se consideran gafas de protección!

Uso y mantenimiento de aparatos eléctricos

- Utilice abrazaderas u otros medios para fijar y apoyar la pieza de trabajo en una superficie estable. Si sostiene la pieza con la mano o la presiona contra su cuerpo, puede perder la estabilidad, lo que puede provocar una pérdida de control seguida de una lesión.
- No fuerce el aparato al utilizarlo. Utilice el aparato adecuado para la tarea a realizar. El aparato adecuado realiza el trabajo mejor y con más seguridad a la velocidad para la que está diseñado.
- Desconecte el enchufe de la toma de corriente antes de realizar configuraciones, sustituir accesorios o almacenar el aparato. Estas precauciones de seguridad reducen el riesgo de una puesta en marcha accidental del aparato.
- Guarde los aparatos que no utilice fuera del alcance de los niños y de las personas inexpertas. El uso de herramientas por parte de personas inexpertas es peligroso.
- Cuide con esmero los aparatos. Mantenga las herramientas de corte afiladas y limpias. Los aparatos bien mantenidos y con bordes de corte afilados se atascan con menos frecuencia y son más fáciles de controlar.
- Compruebe las piezas del aparato, verifique que su alineación sea la correcta, que no estén rotas y que no presenten ninguna otra condición que pudiera afectar al buen funcionamiento. Si el dispositivo está dañado, hágalo inspeccionar antes del próximo uso. Muchos accidentes son causados por equipamiento mal mantenido.

Mantenimiento

- Utilice solo los accesorios recomendados por el fabricante. Los accesorios que son adecuados para un tipo de herramienta pueden ser peligrosos cuando se utilizan con otras herramientas.
- Utilice solamente piezas de repuesto idénticas para el mantenimiento. El uso de piezas no homologadas y la inobservancia de las instrucciones de mantenimiento pueden conducir a descargas eléctricas o lesiones.
- Utilice un cable alargador adecuado. Asegúrese de que el cable alargador se encuentre en perfecto estado. Si utiliza un cable alargador, asegúrese de que éste está destinado para soportar la cantidad de corriente que la unidad necesita. Un cable inadecuado provocará una caída de la tensión de la red, lo que resultará en una pérdida de potencia y el sobrecalentamiento del aparato.

Instrucciones de seguridad especiales

- Utilice una protección adecuada para los discos abrasivos. Esta protege al operario de los fragmentos rotos del disco abrasivo.
- Los accesorios deben estar homologados como mínimo para la velocidad indicada en la placa de características de la herramienta. Las muelas y otros accesorios que funcionen a más velocidad de la permitida pueden salir despedidos y causar lesiones.
- Mantenga el aparato sujetado por las superficies de agarre aisladas cuando realice trabajos en los que la herramienta de corte pueda entrar en contacto con conductos y cables escondidos. El contacto con un cable conductor lleva a que las partes metálicas expuestas de la herramienta estén igualmente bajo corriente y puedan provocar una descarga eléctrica.
- Si desea utilizar muelas abrasivas acodadas, asegúrese de que estén reforzadas con tejido de fibra de vidrio.
- Utilice gafas de seguridad durante el uso del aparato. ¡Las gafas graduadas o de sol no son gafas de protección!
- Verifique que no existan grietas u otros daños en la muela. Sustituya inmediatamente las muelas agrietadas o dañadas. Deje que el aparato funcione durante aproximadamente un minuto sin carga (con dispositivo de protección). Mantenga el aparato alejado de otras personas. Si la muela abrasiva está dañada, es probable que se desprenda durante esta prueba.
- Utilice solo bridas adecuadas para esta herramienta.
- Evite dañar el husillo, la brida (sobre todo la superficie de montaje) y la contratuerca durante este paso. Los daños en estas piezas pueden provocar la rotura del disco.

- Nunca utilice la herramienta junto con los discos de corte para madera u otras hojas de sierra. El uso de estas hojas de sierra con una pulidora provoca contragolpes en el aparato y una pérdida de control que puede resultar en lesiones.
- Sujete bien el aparato.
- Mantenga las manos alejadas de las piezas giratorias.
- Mantenga el cable alejado de la pulidora. No enrolle el cable alrededor de su brazo o muñeca. Si pierde el control sobre el aparato, puede quedar atrapado en el cable y lesionarse.
- Asegúrese de que la muela abrasiva no toque la pieza de trabajo antes de que se haya presionado el interruptor.
- Deje funcionar el aparato durante un rato antes de utilizarlo en la pieza de trabajo elegida. Observe si hay vibraciones o sacudidas. Estas pueden indicar una fijación incorrecta o una muela mal equilibrada.
- Preste atención a las chispas que saltan. Sujete la herramienta de forma que las chispas se mantengan alejadas de usted, de otras personas y de materiales inflamables.
- No deje en funcionamiento la herramienta cuando no se utilice. Utilice el aparato solo de forma manual.
- No toque la pieza de trabajo inmediatamente después de la operación. La pieza puede estar caliente y quemar su piel.
- Lleve siempre ropa adecuada, como una camisa larga, guantes de cuero y ropa de protección, para evitar entrar en contacto con el material de abrasión caliente.
- Al utilizar esta herramienta, el usuario puede estar expuesto al polvo durante el lijado o el pulido de materiales como las lacas y la madera. Este polvo puede contener sustancias peligrosas. Por lo tanto, utilice una mascarilla de protección adecuada.

¡Atención! El uso inadecuado y la inobservancia de las indicaciones de seguridad de este manual pueden causar lesiones graves.

Utilización

Mango de apoyo

Utilice el mango de apoyo para trabajar de forma segura y cómoda. Colóquelo con la parte curvada hacia arriba en el hueco de la carcasa. Luego, apriete los tornillos de cabeza hueca con una llave hexagonal. Puede montar el mango de apoyo en ambas direcciones.



Fijación del disco de pulido

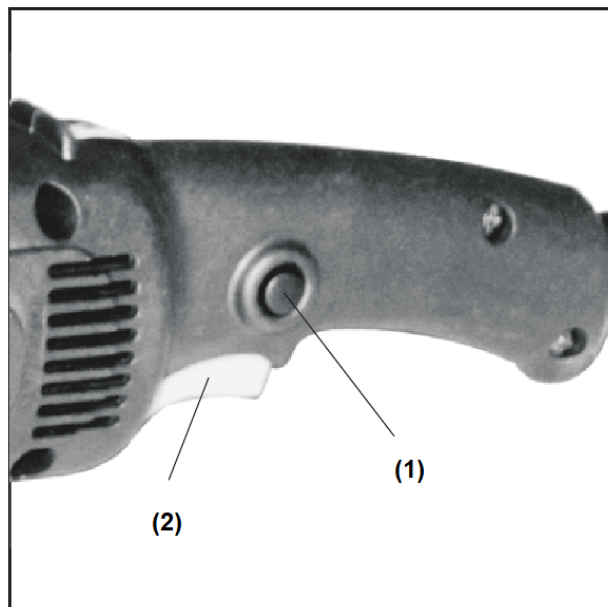
Coloque el extremo superior de la rosca del disco de pulido en el eje de salida. Presione el pasador de bloqueo hacia abajo y gire el disco de pulido en el sentido de las agujas del reloj hasta que encaje. Para quitar el disco de pulido, presione el pasador de bloqueo y gire el disco en el sentido contrario a las agujas del reloj. Cuando cambie las almohadillas de pulido, es importante asegurarse de que la almohadilla nueva y el disco de pulido estén alineados de forma que ambos funcionen sin problemas.



Funcionamiento del gatillo

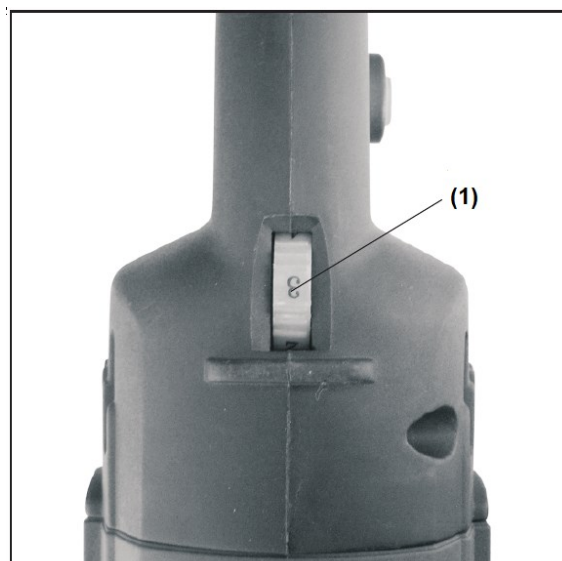
¡Cuidado! Antes de la conexión del enchufe, asegúrese de que el interruptor de la herramienta eléctrica se encuentre en la posición de apagado (OFF) y el gatillo se pueda restablecer fácilmente.

Arrancar y parar: Apriete el gatillo **(2)** para poner en funcionamiento el aparato. Suelte el gatillo para pararlo. Si desea bloquear el gatillo, apriételo y luego presione el botón de bloqueo **(1)**. De este modo, el aparato funciona continuamente. Suelte el gatillo de nuevo para detener el aparato.



Ajuste de la velocidad

El regulador de velocidad **(1)** puede ajustarse en los niveles 1 a 6. Puede elegir diferentes revoluciones, de baja a alta, atendiendo a los requisitos de trabajo.



Operación eficiente y segura

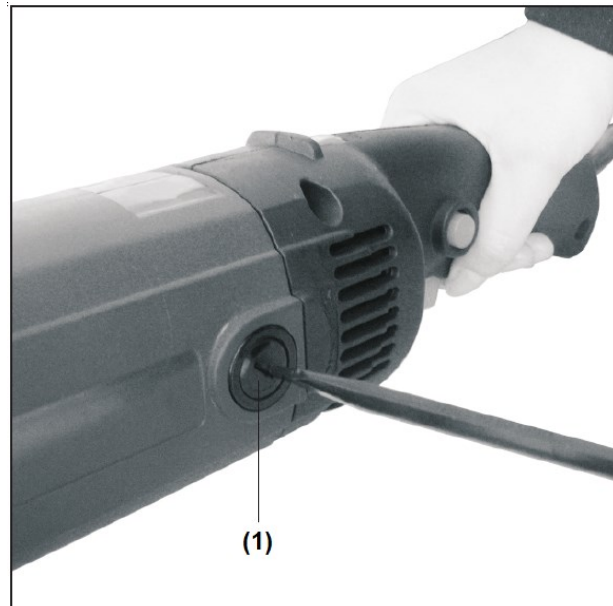
¡Cuidado! Asegúrese de que el aparato no esté conectado a la alimentación cuando lo coloque en la superficie de trabajo. No baje nunca el disco de pulir hasta que se haya detenido por completo.

Sostenga el aparato con firmeza y accione el interruptor. Después, mueva la máquina en un ángulo de 15 grados hacia la pieza. Guíela solo con una ligera presión. Una presión más fuerte afecta a la calidad del trabajo y provoca el desgaste del disco de pulido.



Sustitución de la escobilla de carbón

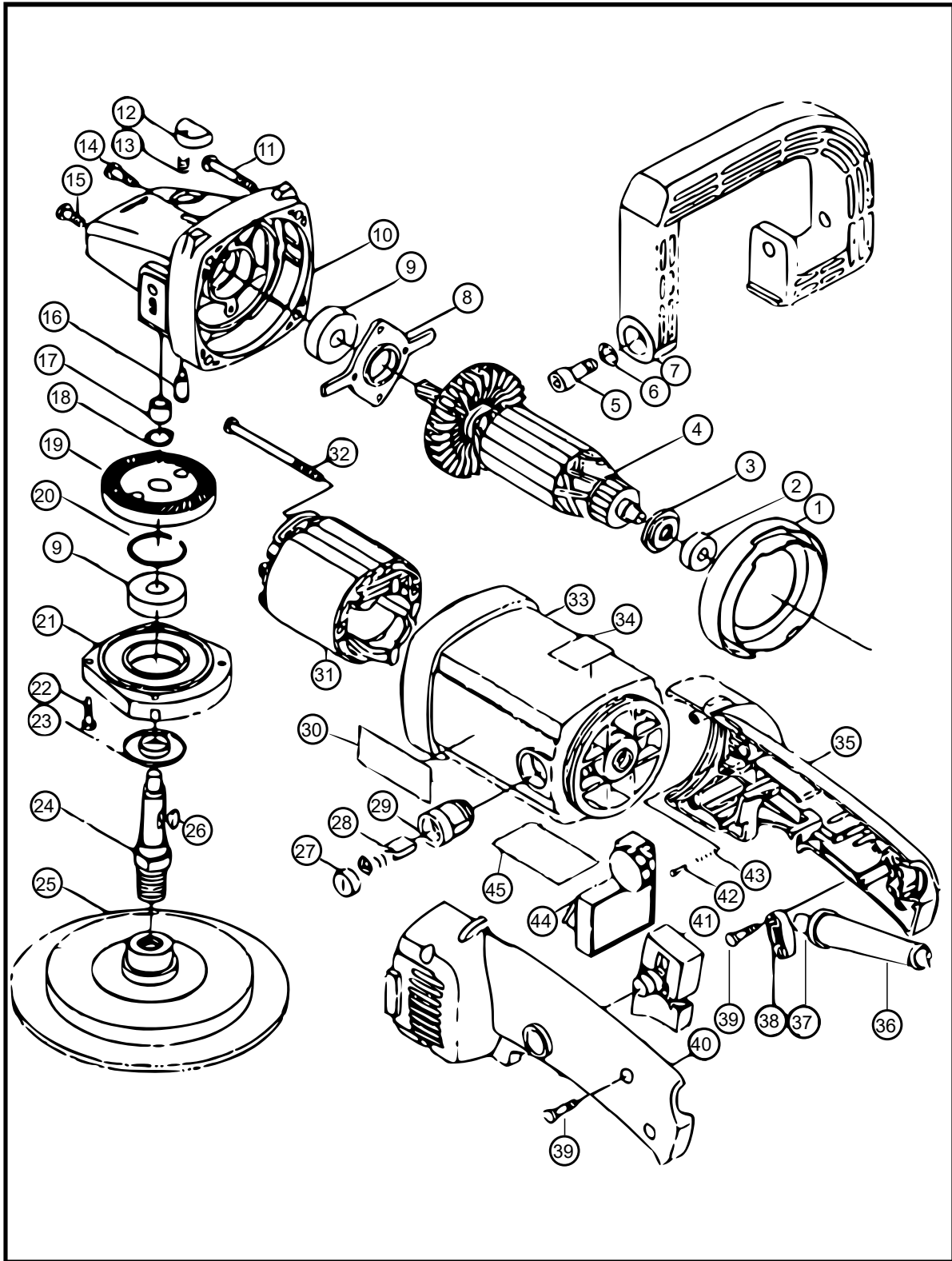
Este aparato está provisto con un dispositivo que permite sustituir las escobillas de carbón desgastadas. Sustituya las escobillas de carbón si se producen chispas durante la rotación del aparato o si este deja de funcionar. Utilice un destornillador para abrir la cubierta de las escobillas de carbón (1). Extraiga las escobillas desgastadas y sustitúyalas por las nuevas. Asegúrese de que las escobillas de carbón puedan introducirse fácilmente en la abertura con la mano. A continuación, vuelva a apretar la cubierta. Asegúrese de que las dos escobillas sean sustituidas.



Datos técnicos

Tensión nominal (V)	230
Frecuencia nominal (Hz)	50
Potencia absorbida (W)	1200
Velocidad en vacío máx. (1/min)	3000
Diámetro del plato abrasivo (mm)	180
Diámetro del plato de soporte (mm)	150, 180
Diámetro de la lana de pulido (mm)	180
Diámetro de la esponja de pulido (mm)	150

Despiece y lista de piezas



Nº	Denominación	Nº	Denominación
1	Anillo separador	24	Eje de salida
2	Rodamiento de bolas (608)	25	Disco de pulido



3	Anillo intermedio	26	Botón redondo
4	Rotor	27	Tapa del soporte de escobilla
5	Tornillo (M8×20)	28	Escobilla de carbón
6	Junta	29	Portaescobillas
7	Mango de apoyo	30	Placa de características grande
8	Tapa de sujeción del rodamiento	31	Estator
9	Rodamiento de bolas (6201)	32	Tornillo (ST 4,2×70)
10	Carcasa principal	33	Bastidor
11	Tornillo (ST 4,8×35)	34	Placa de características pequeña
12	Tapa de cierre automático	35	Asa izquierda
13	Muelle de perno de cierre automático	36	Revestimiento de cable
14	Tornillo (M5×16)	37	Cable
15	Tornillo (M5×12)	38	Placa de fiador de cables
16	Perno de cierre automático	39	Tornillo (ST 4,2×18)
17	Rodamiento de bolas (HK081210)	40	Asa derecha
18	Anillo del rodamiento de bolas (∅ 12 mm)	41	Regulador de velocidad
19	Engranaje grande	42	Remache (2×10)
20	Anillo intermedio (∅ 32 mm)	43	Muelle pequeño
21	Cubierta delantera	44	Gatillo
22	Tornillo (M4×16)	45	Placa de características
23	Cubierta protectora contra polvo		

Normativa de gestión de residuos

La Directiva de la Unión Europea sobre la gestión de residuos de aparatos eléctricos y electrónicos (RAEE2, 2012/19/UE) ha sido aplicada a la normativa nacional a través del Real Decreto 110/2015.

Todos los aparatos eléctricos y electrónicos de WilTec afectados por la RAEE han sido marcados con el símbolo de un contenedor de basura tachado. Este símbolo indica que el aparato no debe ser eliminado a través de los residuos domésticos.

La empresa WilTec Wildanger Technik GmbH ha sido registrada bajo el número DE45283704 por el organismo competente de registro alemán (EAR).

Gestión de residuos de aparatos eléctricos y electrónicos (a aplicar en los países de la Unión Europea y otros países europeos con un sistema de recogida selectiva para estos dispositivos).

El símbolo que usted encontrará en el producto o en su embalaje indica que este no debe ser tratado como un residuo doméstico normal, sino que debe ser entregado en un punto de recogida para el reciclaje de aparatos eléctricos y electrónicos.

A través de su contribución con una correcta eliminación de este tipo de residuos usted está protegiendo el medio ambiente y la salud de los que le rodean. Medio ambiente y salud están amenazados por una incorrecta gestión de los residuos.



El reciclaje de materiales ayuda a reducir el consumo de materias primas.

Usted puede obtener más información acerca del reciclaje de este producto poniéndose en contacto con su municipio, con las empresas gestoras de residuos en el mismo o con la tienda donde usted lo haya adquirido.

Dirección:
WilTec Wildanger Technik GmbH
Königsbenden 12 / 28
D-52249 Eschweiler

Aviso importante:

La reimpresión de este manual, también parcial, así como cualquier uso comercial, incluso de algunas de sus partes, solo con autorización por escrito de la empresa WilTec Wildanger Technik GmbH.