

Bedienungsanleitung

Mini-Luftentfeuchter

62937-62939

toboli



Abbildung ähnlich, kann je nach Modell abweichen

Bitte lesen und beachten Sie vor der Inbetriebnahme die Bedienungsanleitung und Sicherheitshinweise!

Technische Änderungen vorbehalten!

Durch stetige Weiterentwicklungen können Abbildungen, Funktionsschritte und technische Daten geringfügig abweichen.



Die in diesem Dokument enthaltenen Informationen können sich jederzeit ohne vorherige Ankündigung ändern. Kein Teil dieses Dokuments darf ohne die vorherige schriftliche Einwilligung kopiert oder in sonstiger Form vervielfältigt werden. Alle Rechte bleiben vorbehalten.

Die WilTec Wildanger Technik GmbH übernimmt keine Haftung für eventuelle Fehler in diesem Benutzerhandbuch oder den Anschlussdiagrammen.

Obwohl die WilTec Wildanger Technik GmbH die größtmöglichen Anstrengungen unternommen hat, um sicherzustellen, dass dieses Benutzerhandbuch vollständig, fehlerfrei und aktuell ist, können Fehler nicht ausgeschlossen werden.

Sollten Sie einen Fehler gefunden haben oder uns einen Vorschlag zur Verbesserung mitteilen wollen, dann freuen wir uns darauf von Ihnen zu hören.

Schreiben Sie uns eine E-Mail an:

service@wiltec.info

oder verwenden Sie unser Kontaktformular:

<https://www.wiltec.de/contacts/>

Die aktuelle Version dieser Anleitung in mehreren Sprachen finden Sie in unserem Onlineshop unter:

<https://www.wiltec.de/docsearch>

Unsere Postadresse lautet:

WilTec Wildanger Technik GmbH
Königsbenden 12
52249 Eschweiler

Für die Rücksendung Ihrer Ware zum Umtausch, zur Reparatur oder für andere Zwecke verwenden Sie bitte die folgende Adresse. Achtung! Um einen reibungslosen Ablauf Ihrer Reklamation oder Ihrer Rückgabe zu gewährleisten, kontaktieren Sie vor der Rücksendung unbedingt unser Serviceteam.

Retourenabteilung
WilTec Wildanger Technik GmbH
Königsbenden 28
52249 Eschweiler

E-Mail: **service@wiltec.info**

Tel: +49 2403 55592-0

Fax: +49 2403 55592-15



Einleitung

Vielen Dank, dass Sie sich zum Kauf dieses Qualitätsproduktes entschieden haben. Um das Verletzungsrisiko zu minimieren, bitten wir Sie, stets einige grundlegende Sicherheitsvorkehrungen zu treffen, wenn Sie dieses Produkt verwenden. Bitte lesen Sie diese Bedienungsanleitung sorgfältig durch und vergewissern Sie sich, dass Sie sie verstanden haben.

Bewahren Sie diese Bedienungsanleitung gut auf.

Funktionen

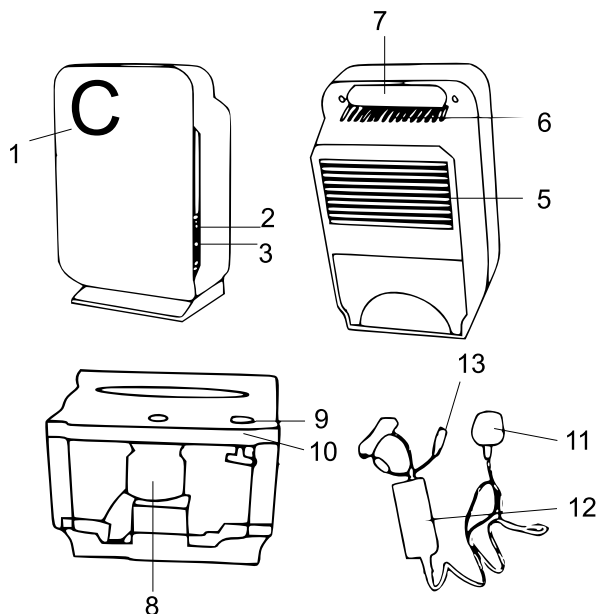
Der Mini-Luftentfeuchter verwendet die Peltier-Technologie (ohne Kompressor), wodurch er leicht und leise ist. Er ist perfekt für kleine Räume geeignet. Schlechte Belüftung verursacht muffigen Geruch und Schimmel in Kleiderschränken, Speisekammern, Schränken, Abstellräumen usw. Der Mini-Entfeuchter beseitigt dieses Problem, indem er sie von unerwünschter Feuchtigkeit freihält.

Sicherheitshinweise

- Nach Beendigung der Benutzung des Mini-Luftentfeuchters sollte der Benutzer das Gerät ausschalten, indem er den Ein/Aus-Schalter auf „Off“ (Aus) stellt.
- Vermeiden Sie es, den AC/DC-Netzadapter an einem nassen oder feuchten Ort zu verwenden; stellen Sie ihn an einem gut belüfteten Ort auf.
- Halten Sie den vorderen Einlass und den oberen Auslass frei von Gegenständen wie Kleidungsstücken oder Plastiktüten, die die Luftzirkulation behindern können.
- Wenn das Gerät ordnungsgemäß angeschlossen ist und kein Strom fließt, lassen Sie den AC/DC-Netzadapter und den Entfeuchter von einem qualifizierten Elektriker überprüfen.
- Achten Sie immer darauf, dass das Gerät zur Vermeidung von Wasseraustritt aufrecht steht.
- Im Inneren befinden sich keine vom Benutzer zu wartenden Teile. Um einen Stromschlag zu vermeiden, öffnen Sie das Gerät bitte nicht.
- Jegliche Instandsetzungsarbeiten müssen von einem qualifizierten Techniker durchgeführt werden.
- Änderungen der technischen Daten zur Verbesserung ohne vorherige Ankündigung vorbehalten.

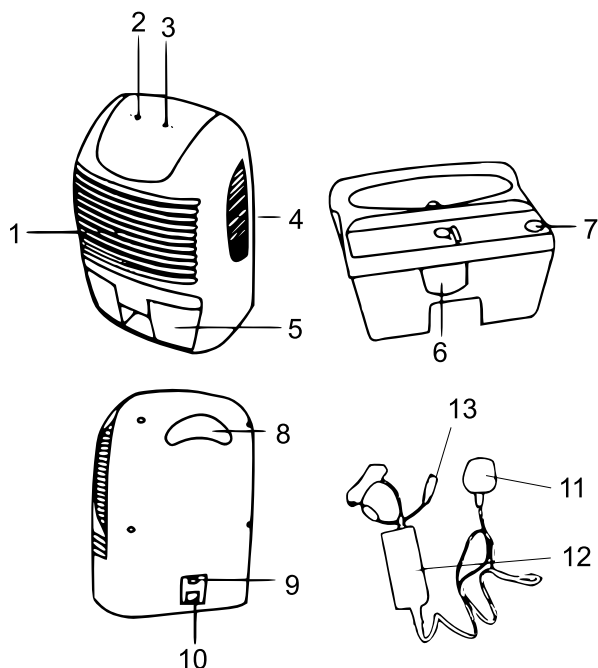
Bauteile

62937



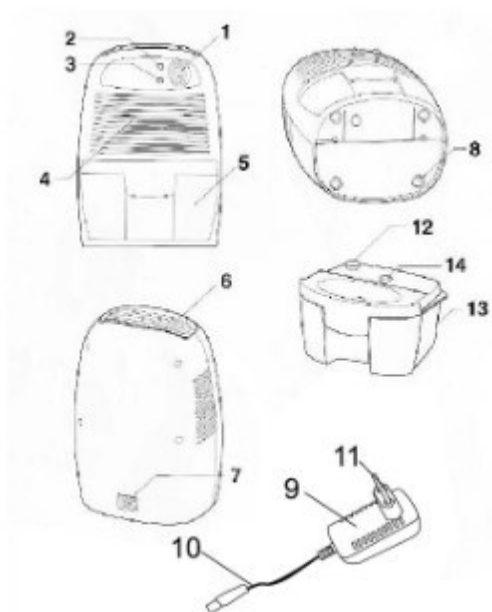
Nr.	Bezeichnung
1	LED-Anzeige
2	An/Aus-Schalter
3	DC-Netzanschluss
4	Entnehmbarer Wassertank
5	Trockenluftauslass
6	Lufteinlass
7	Handgriff
8	Hydraulische Abschaltung
9	Wasserverdrängung
10	Wassertank
11	AC-Netzstecker mit Netzkabel
12	AC/DC-Netzadapter
13	Gleichstrombuchse

62938



Nr.	Bezeichnung
1	Lufteinlass
2	Grüne LED („ein“)
3	Rote LED („voll“)
4	Trockenluftauslass
5	Entnehmbarer Wassertank
6	Hydraulische Abschaltung
7	Wasserverdrängung
8	Handgriff
9	An/Aus-Schalter
10	DC-Netzanschluss
11	AC-Netzstecker mit Netzkabel
12	AC/DC-Netzadapter
13	Gleichstrombuchse

62939



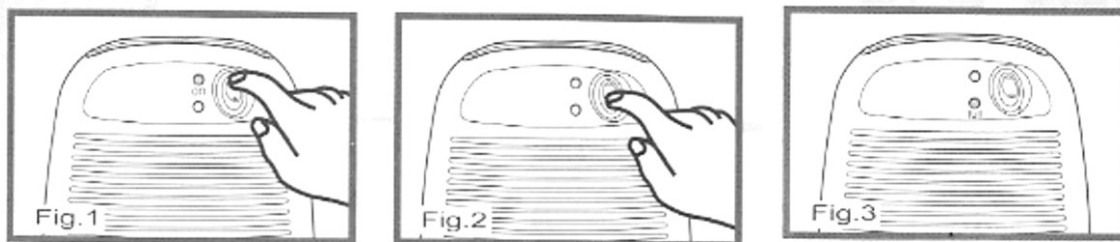
Nr.	Bezeichnung
1	An/Aus-Schalter
2	Grüne LED („ein“)
3	Rote LED („voll“)
4	Lufteinlass
5	Entnehmbarer Wassertank
6	Trockenluftauslass
7	DC-Netzanschluss
8	GummifüÙe
9	AC/DC-Netzadapter
10	Gleichstrombuchse
11	AC-Netzstecker mit Netzkabel
12	Wasserverdrängung
13	Wassertank
14	Hydraulische Abschaltung

Technische Daten

	62937	62938	62939
Kühlelement	Thermoelektrisches Peltier-Modul		
Lüfter (DC) (mm)	80×80	90×90	90×90
Stromversorgung	9 V DC 2,5 A	12 V DC 4 A	12 V DC 5 A
Leistungsaufnahme (W)	22,5	48	60
Entnehmbarer Wassertank (mℓ)	500	1300	1500
Wasserstanddetektor	Automatische Abschaltung mit roter LED-Anzeige bei vollem Wassertank		
Produktabmessungen (mm)	154×218×130	183×288×129	218×160×310
Arbeitsumgebung	Über 15 °C, 40 % Luftfeuchtigkeit		

Anschluss

- Entnehmen Sie die gelieferten Teile der Verpackung; es sollten zwei sein:
 - Mini-Luftentfeuchter
 - AC/DC-Netzadapter
- Stecken Sie den Gleichstromstecker (DC) des AC-/DC-Netzadapters in den DC-Netzanschluss und verbinden Sie dann den Wechselstromstecker (AC) des AC-/DC-Netzadapters mit der entsprechenden Netzsteckdose.
- Stellen Sie den Ein/Aus-Schalter auf „On“ (Ein), um den Mini-Luftentfeuchter in Betrieb zu nehmen. Die grüne LED leuchtet auf. Sie können überprüfen, ob Luft aus dem Trockenluftauslass strömt, in dem Sie auf ein Geräusch achten und den Luftstrom mit der Hand fühlen.
- Um das Gerät auszuschalten, stellen Sie den Ein/Aus-Schalter auf „Off“ (Aus); der Mini-Luftentfeuchter schaltet sich aus.



Entnehmbarer Wassertank

- Wenn der Wassertank voll ist, wird das Gerät automatisch ausgeschaltet und die rote LED beginnt zu leuchten.
- Um den Wassertank zu entnehmen, schalten Sie zuerst den Mini-Luftentfeuchter aus, indem Sie den Ein/Aus-Schalter auf „Aus“ stellen. Nehmen Sie dann den Wassertank aus dem Gerät und schütten Sie das Wasser in die Toilette oder das Waschbecken.
- Setzen Sie den Wassertank wieder in das Gerät ein.
- Um die Entfeuchtung fortzusetzen, stellen Sie den Ein/Aus-Schalter wieder auf „Ein“.

Reinigung

Bevor Sie das Gerät reinigen, schalten Sie den Mini-Luftentfeuchter aus und ziehen Sie den Netzstecker. Verwenden Sie ein weiches Tuch, um die Oberfläche des Geräts zu reinigen, oder verwenden Sie einen Pinsel, um den Staub von den Gittern des Lufteinlasses abzuwischen.

Vorschriften zur Entsorgung

Die EU-Richtlinie über die Entsorgung von Elektro-Altgeräten (WEEE, 2012/19/EU) wurde mit dem Elektro-Gesetz umgesetzt.

Alle von der WEEE betroffenen WilTec Elektro-Geräte, sind mit dem Symbol einer durchgestrichenen Mülltonne gekennzeichnet worden. Dieses Symbol besagt, dass dieses Gerät nicht über den Hausmüll entsorgt werden darf.

Bei der deutschen Registrierungsstelle EAR hat sich die Firma WilTec Wildanger Technik GmbH unter der WEEE-Registrierungsnummer DE45283704 registrieren lassen.

Entsorgung von gebrauchten elektrischen und elektronischen Geräten (Anzuwenden in den Ländern der Europäischen Union und anderen europäischen Ländern mit einem separaten Sammelsystem für diese Geräte). Das Symbol auf dem Produkt oder seiner Verpackung weist darauf hin, dass dieses Produkt nicht als normaler Haushaltsabfall zu behandeln ist, sondern an einer Annahmestelle für das Recycling von elektrischen und elektronischen Geräten abgegeben werden muss.

Durch Ihren Beitrag zum korrekten Entsorgen dieses Produkts schützen Sie die Umwelt und die Gesundheit Ihrer Mitmenschen. Umwelt und Gesundheit werden durch falsches Entsorgen gefährdet.



Materialrecycling hilft den Verbrauch von Rohstoffen zu verringern.

Weitere Informationen über das Recycling dieses Produkts erhalten Sie von Ihrer Gemeinde, den kommunalen Entsorgungsbetrieben oder dem Geschäft, in dem Sie das Produkt gekauft haben.

Anschrift:
WilTec Wildanger Technik GmbH
Königsbenden 12 / 28
D-52249 Eschweiler

Wichtiger Hinweis:

Nachdruck, auch auszugsweise, und jegliche kommerzielle Nutzung, auch von Teilen der Anleitung, nur mit schriftlicher Genehmigung, der WilTec Wildanger Technik GmbH.