

Manual de instrucciones

Mini deshumidificador

62937-62939

toboli



Imágenes similares, pueden variar según el modelo

Lea atentamente las instrucciones de funcionamiento e indicaciones de seguridad contenidas en este manual antes de usar por primera vez el dispositivo.

Queda reservado el derecho a modificaciones técnicas.

A través de un proceso de mejora continua, imágenes, pasos a seguir y datos técnicos pueden verse afectados y variar ligeramente.



Las informaciones contenidas en este documento pueden ser en cualquier momento y sin previo aviso modificadas. Ninguna parte de este documento puede ser, sin autorización previa y por escrito, copiada o de otro modo reproducida. Quedan reservados todos los derechos.

La empresa WilTec Wildanger Technik GmbH no asume ninguna responsabilidad sobre posibles errores contenidos en este manual de instrucciones o en el diagrama de conexión del dispositivo.

A pesar de que la empresa WilTec Wildanger Technik GmbH ha realizado el mayor esfuerzo posible para asegurarse de que este manual de instrucciones sea completo, preciso y actual, no se descarta que pudieran existir errores.

En el caso de que usted encontrara algún error o quisiera hacernos una sugerencia para ayudarnos a mejorar, estaremos encantados de escucharle.

Envíenos un e-mail a:

service@wiltec.info

o utilice nuestro formulario de contacto:

<https://www.wiltec.de/contacts/>

La versión actual de este manual de instrucciones disponible en varios idiomas la puede encontrar en nuestra tienda online:

<https://www.wiltec.de/docsearch>

Nuestra dirección postal es:

WilTec Wildanger Technik GmbH
Königsbenden 12
52249 Eschweiler

Para la devolución de su mercancía en caso de cambio, reparación u otros fines, utilice la siguiente dirección. ¡Atención! Para garantizar un proceso de reclamación o devolución libre de complicaciones, por favor, póngase en contacto con nuestro equipo de atención al cliente antes de realizar la devolución.

Departamento de devoluciones
WilTec Wildanger Technik GmbH
Königsbenden 28
52249 Eschweiler

E-mail: **service@wiltec.info**

Tel: +49 2403 55592-0

Fax: +49 2403 55592-15



Introducción

Muchas gracias por haberse decidido a comprar este producto de calidad. Para minimizar el riesgo de lesiones, le rogamos que tome algunas medidas básicas de seguridad siempre que usted utilice este dispositivo. Por favor, lea detenidamente y al completo este manual de instrucciones y asegúrese de haberlo entendido.

Guarde bien este manual de instrucciones.

Funciones

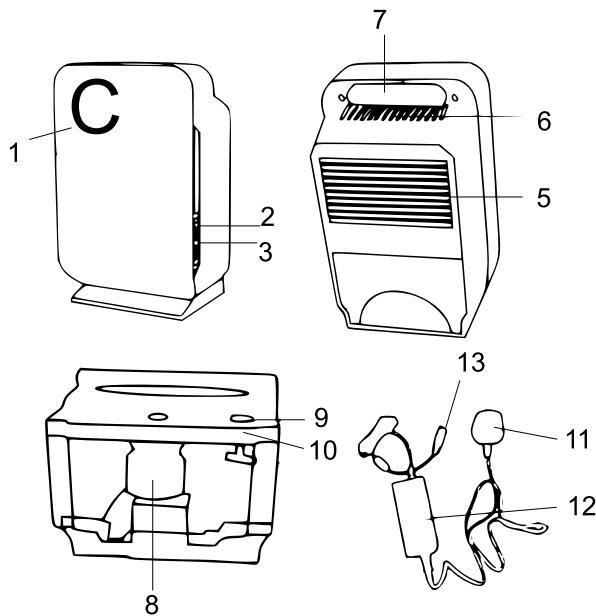
Este mini deshumidificador utiliza la tecnología *Peltier* (sin compresor) que lo hace ligero y silencioso. Es perfectamente adecuado para habitaciones pequeñas. La mala ventilación produce olor a humedad y moho en roperos, despensas, armarios, trasteros, etc. El mini deshumidificador elimina este problema manteniendo el espacio libre de humedad no deseada.

Indicaciones de seguridad

- Cuando el usuario finalice con el uso del mini deshumidificador deberá apagarlo colocando el interruptor de encendido/apagado en la posición "off" (apagado).
- Evite utilizar el adaptador de red AC/DC en un lugar húmedo o mojado; colóquelo en un área bien ventilada.
- Mantenga la entrada frontal y la salida superior libres de objetos, como ropa o bolsas de plástico, que puedan obstruir la circulación del aire.
- Si el dispositivo está correctamente enchufado, pero no circula corriente, deje que un técnico electricista cualificado compruebe el adaptador de red AC/DC y el deshumidificador.
- Asegúrese siempre de que el dispositivo esté en posición vertical para evitar fugas de agua.
- En el interior del dispositivo no hay piezas susceptibles de ser reparadas por el usuario. Para evitar descargas eléctricas, no abra la unidad.
- Cualquier trabajo de reparación debe ser realizado por un técnico cualificado.
- Las modificaciones para mejora de los datos técnicos pueden ser realizadas sin previo aviso.

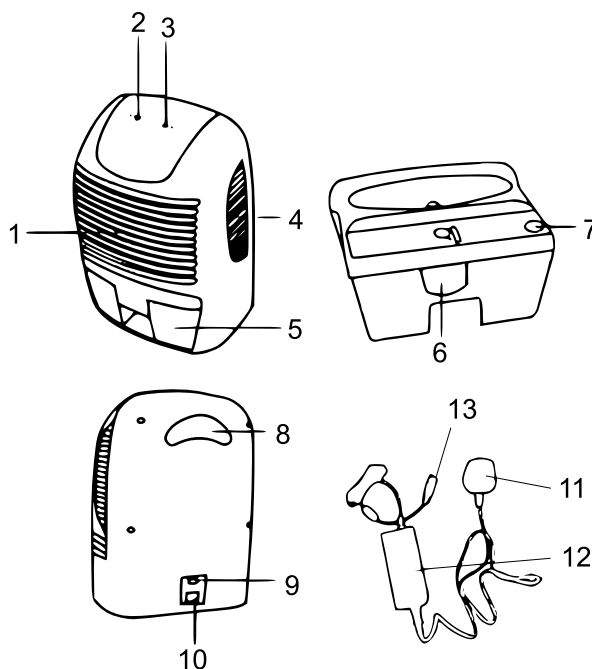
Componentes principales

62937



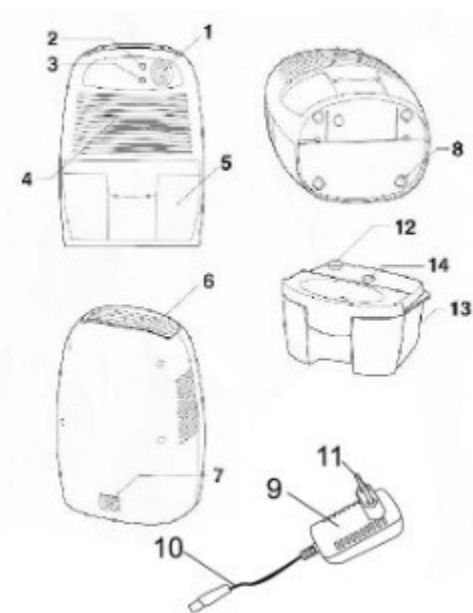
| Nº | Denominación |
|----|-------------------------------|
| 1 | Indicador LED |
| 2 | Interruptor encendido/apagado |
| 3 | Conexión de red DC |
| 4 | Tanque de agua extraíble |
| 5 | Salida de aire seco |
| 6 | Entrada de aire |
| 7 | Agarre |
| 8 | Desconexión hidráulica |
| 9 | Derivación del agua |
| 10 | Tanque de agua |
| 11 | Enchufe-AC con cable de red |
| 12 | Adaptador de red AC/DC |
| 13 | Toma de corriente continua |

62938



| Nº | Denominación |
|----|-------------------------------|
| 1 | Entrada de aire |
| 2 | LED verde ("encendido") |
| 3 | LED rojo ("lleno") |
| 4 | Salida de aire seco |
| 5 | Tanque de agua extraíble |
| 6 | Desconexión hidráulica |
| 7 | Derivación del agua |
| 8 | Agarre |
| 9 | Interruptor encendido/apagado |
| 10 | Conexión de red DC |
| 11 | Enchufe-AC con cable de red |
| 12 | Adaptador de red AC/DC |
| 13 | Toma de corriente continua |

62939



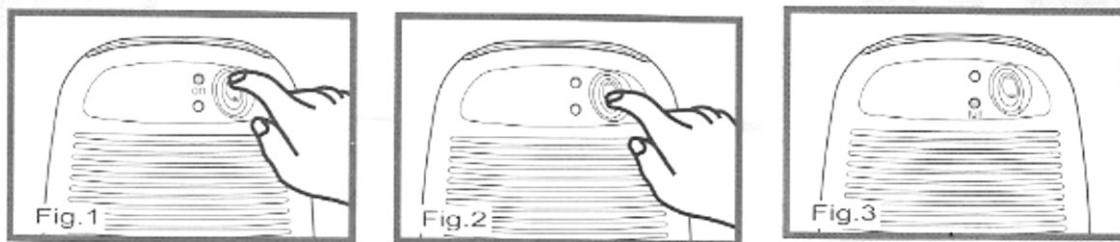
| Nº | Denominación |
|----|-------------------------------|
| 1 | Interruptor encendido/apagado |
| 2 | LED verde ("encendido") |
| 3 | LED rojo ("lleno") |
| 4 | Entrada de aire |
| 5 | Tanque de agua extraíble |
| 6 | Salida de aire seco |
| 7 | Conexión de red DC |
| 8 | Patas de goma |
| 9 | Adaptador de red AC/DC |
| 10 | Toma de corriente continua |
| 11 | Enchufe-AC con cable de red |
| 12 | Derivación del agua |
| 13 | Tanque de agua |
| 14 | Desconexión hidráulica |

Datos técnicos

| | 62939 | 62937 | 62938 |
|--------------------------------------|---|-------------|-------------|
| Elemento refrigerante | Módulo Peltier termoeléctrico | | |
| Ventilador (DC) (mm) | 80×80 | 90×90 | 90×90 |
| Alimentación | 9 V DC 2,5 A | 12 V DC 4 A | 12 V DC 5 A |
| Potencia absorbida (W) | 22,5 | 48 | 60 |
| Tanque de agua extraíble (mℓ) | 500 | 1300 | 1500 |
| Detector del nivel de agua | Desconexión automática con indicador LED rojo cuando el depósito de agua está lleno | | |
| Dimensiones (mm) | 154×218×130 | 183×288×129 | 218×160×310 |
| Ambiente de trabajo | Más de 15 °C, más del 40 % de humedad | | |

Conexión

- Extraiga las piezas suministradas del embalaje. Estas deben ser:
 - Mini deshumidificador
 - Adaptador de corriente AC/DC
- Inserte el enchufe de corriente continua (DC) del adaptador de red AC/DC en la conexión de red DC y, a continuación, conecte el enchufe de corriente alterna (AC) del adaptador de red AC/DC con la toma de corriente correspondiente.
- Coloque el interruptor de encendido/apagado en la posición "on" (encendido) para poner en funcionamiento el mini deshumidificador. El LED verde se iluminará. Usted puede comprobar si fluye aire desde la salida de aire seco acercando la mano para sentir la corriente de aire y prestando atención a escuchar un ruido.
- Para apagar el dispositivo, ponga el interruptor de encendido/apagado en la posición "off" (apagado); el mini deshumidificador se apagará.



Tanque de agua extraíble

- Cuando el tanque de agua está lleno, el aparato se apaga automáticamente y el LED rojo se ilumina.
- Para vaciar el tanque de agua, apague el deshumidificador poniendo el interruptor de encendido/apagado en la posición "off" (apagado). Entonces, extraiga el tanque de agua del dispositivo y vierta el agua acumulada en el inodoro o en un fregadero.
- Coloque de nuevo el tanque de agua en el dispositivo.
- Para continuar con la deshumidificación, vuelva a poner el interruptor de encendido/apagado en la posición "on" (encendido).

Limpeza

Antes de limpiar el mini deshumidificador, apáguelo y desconecte el enchufe de la corriente. Utilice un paño suave para limpiar su superficie o un cepillo para limpiar el polvo de las rejillas de la entrada de aire.

Normativa sobre la gestión de residuos de aparatos eléctricos y electrónicos

Las directrices de la Unión Europea en materia de gestión de residuos de aparatos eléctricos y electrónicos (RAEE, 2012/19/EU) ya se aplican a lo establecido sobre este tipo de residuos.

Todos aquellos equipos y dispositivos de WilTec afectados por esta normativa han sido marcados con el símbolo de un contenedor de basura tachado. Este símbolo indica que el aparato no debe ser desechado a través de los residuos domésticos.

La empresa WilTec Wildanger Technik GmbH ha sido registrada bajo el número DE45283704 por el organismo competente alemán.

La gestión de residuos de aparatos eléctricos y electrónicos usados se realiza, en los países de la Unión Europea, a través de un sistema de recogida especial.

El símbolo que usted encontrará en el producto, o en su embalaje, señala que este no debe de ser desechado de manera normal a través de los residuos domésticos, sino que debe ser entregado para su reciclaje a través de un punto de recogida especial existente para estos aparatos. A través de su contribución con una correcta gestión de este tipo de residuos usted está apoyando y favoreciendo la conservación del medio ambiente y contribuyendo a preservar la salud de sus semejantes. Precisamente, salud y medio ambiente están amenazados por una incorrecta gestión de los residuos.



El reciclaje de materiales ayuda a reducir el consumo de materias primas.

Usted puede encontrar otras informaciones relativas al reciclaje de este producto a través de puntos de información en su municipio, del organismo encargado de la gestión de residuos existente en el mismo, o de la tienda donde usted ha adquirido dicho producto.

Dirección:
WilTec Wildanger Technik GmbH
Königsbenden 12 / 28
D-52249 Eschweiler

AVISO IMPORTANTE:

La reproducción total o parcial, así como cualquier uso comercial que se le pudiera dar a este manual, al todo o alguna de sus partes, solo mediante autorización escrita por parte de la empresa WilTec Wildanger Technik GmbH.