

Mode d'emploi

Mini-déshumidificateur

62937-62939

toboli



Illustration similaire, peut varier selon le modèle

Veuillez lire et respecter le mode d'emploi et les consignes de sécurité avant la mise en service.

Sous réserve de modifications techniques !

En raison du développement constant, les illustrations, les étapes de fonctionnement ainsi que les données techniques peuvent varier légèrement.



Les informations contenues dans ce document sont susceptibles d'être modifiées sans préavis. Aucune partie de ce document ne peut être copiée ou reproduite sous une autre forme sans autorisation écrite préalable. Tous droits réservés.

La société WilTec Wildanger Technik GmbH décline toute responsabilité en cas d'erreurs dans ce manuel d'utilisation ou dans les schémas de raccordement.

Bien que WilTec Wildanger Technik GmbH ait tout mis en œuvre pour que ce manuel d'utilisation soit complet, précis et à jour, une marge d'erreur peut néanmoins subsister.

Si vous trouviez une erreur ou si vous désiriez nous communiquer des suggestions quant aux améliorations à apporter, n'hésitez pas à nous contacter. Vos messages seront les bienvenus !

Pour tout renseignement, écrivez-nous à l'adresse électronique suivante :

service@wiltec.info

Ou bien utilisez le formulaire de contact qui figure dans le lien suivant :

<https://www.wiltec.de/contacts/>

La version actuelle de ce manuel d'utilisation est disponible dans plusieurs langues dans notre boutique en ligne. Cliquez sur le lien ci-dessous :

<https://www.wiltec.de/docsearch>

Pour un envoi par voie postale de vos réclamations, notre service après-vente se tient à votre disposition à l'adresse suivante :

WilTec Wildanger Technik GmbH
Königsbenden 12
52249 Eschweiler

Pour le retour de votre marchandise en vue d'un échange, d'une réparation ou autre, veuillez utiliser également l'adresse suivante. **Attention !** Ne renvoyez jamais la marchandise sans l'accord préalable de notre SAV. Autrement, l'envoi sera refusé à la réception.

WilTec Wildanger Technik GmbH
Königsbenden 28
52249 Eschweiler

À votre écoute et joignable via :

E-mail : **service@wiltec.info**

Tél : +49 2403 977977-4 (équipe francophone)

Fax : +49 2403 55592-15

Introduction

Merci d'avoir opté pour ce produit de qualité. Afin de réduire tout risque de blessure, nous vous prions de toujours prendre quelques mesures de sécurité de base lors de l'utilisation de cet article. Veuillez lire attentivement ce manuel et vous assurer de l'avoir bien compris. Conservez ce mode d'emploi dans un lieu sûr.

Fonctions

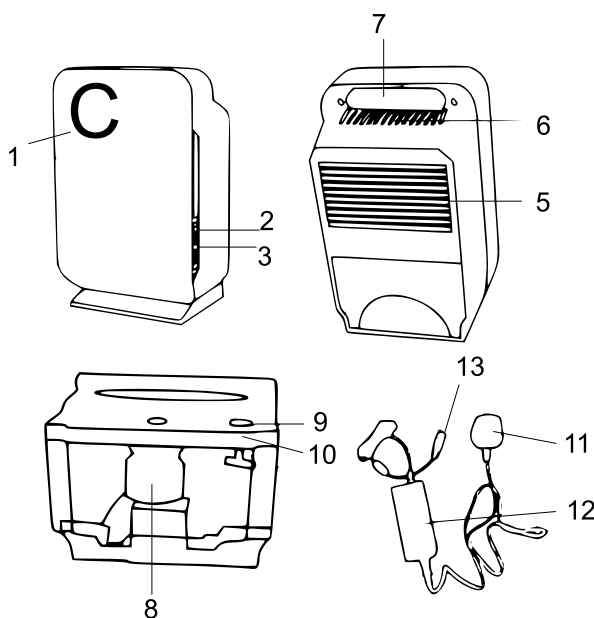
Le mini-déshumidificateur utilise la technologie Peltier (sans compresseur), ce qui le rend léger et silencieux. C'est parfait pour les petits espaces. Une mauvaise ventilation provoque des odeurs de moisi et des moisissures dans les armoires, garde-manger, placards, salles de stockage, etc. Le mini-déshumidificateur élimine ce problème en les gardant exempts d'humidité indésirable.

Consignes de sécurité

- Après avoir utilisé le mini-déshumidificateur, l'utilisateur doit éteindre l'appareil en mettant l'interrupteur marche/arrêt sur la position « Off ».
- Évitez d'utiliser l'adaptateur secteur CA/CC dans un endroit mouillé ou humide ; placez-le dans un endroit bien ventilé.
- Gardez l'entrée avant et la sortie supérieure libres d'objets tels que vêtements ou sacs en plastique, qui peuvent bloquer la circulation de l'air.
- Si l'appareil est correctement connecté et qu'aucune alimentation ne circule, demandez à un électricien qualifié d'inspecter l'adaptateur d'alimentation CA/CC et le déshumidificateur.
- Assurez-vous toujours que l'appareil est à l'horizontale pour éviter les fuites d'eau.
- Il n'y a aucune pièce réparable par l'utilisateur à l'intérieur de l'appareil. Pour éviter tout choc électrique, veuillez ne pas l'ouvrir.
- Toute réparation doit être effectuée par un technicien qualifié.
- Nous nous réservons le droit de modifier les données techniques à des fins d'amélioration sans préavis.

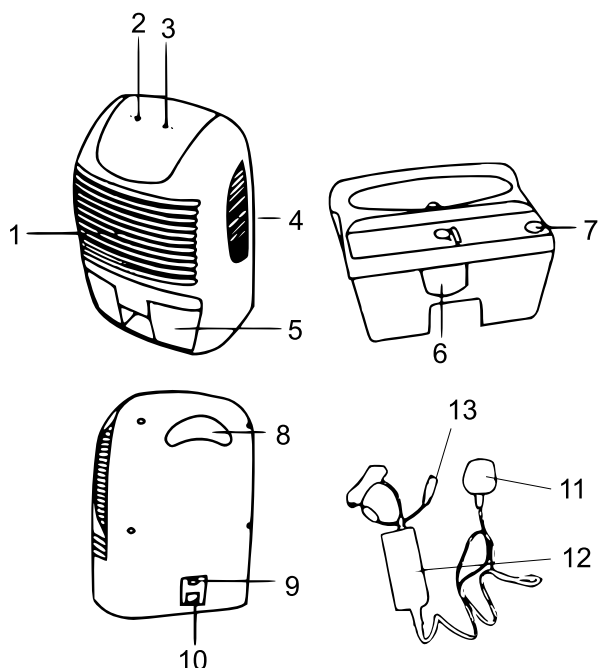
Principaux composants

62937



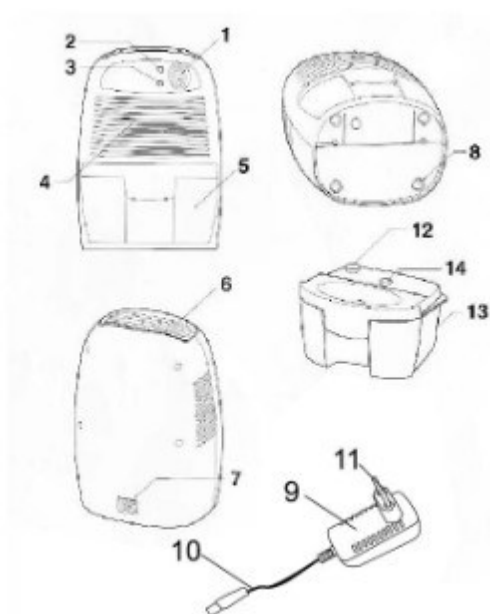
N°	Dénomination
1	Affichage LED
2	Interrupteur marche/arrêt
3	Raccord secteur CC
4	Réservoir d'eau retirable
5	Sortie d'air sec
6	Entrée d'air
7	Poignée
8	Arrêt hydraulique
9	Orifice de trop-plein
10	Réservoir d'eau
11	Fiche secteur CA et câble
12	Adaptateur CA/CC
13	Fiche de contact CC

62938



N°	Dénomination
1	Entrée d'air
2	DEL verte (« allumé »)
3	DEL rouge (« plein »)
4	Sortie d'air sec
5	Réservoir d'eau retirable
6	Arrêt hydraulique
7	Orifice de trop-plein
8	Poignée
9	Interrupteur marche/arrêt
10	Raccord secteur CC
11	Fiche secteur CA et câble
12	Adaptateur CA/CC
13	Fiche de contact CC

62939



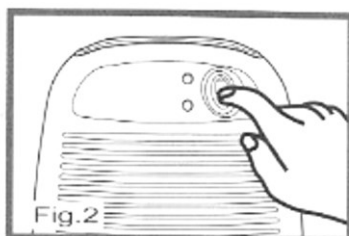
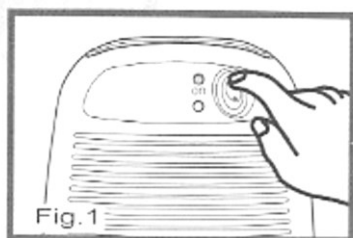
N°	Dénomination
1	Interrupteur marche/arrêt
2	DEL verte (« allumé »)
3	DEL rouge (« plein »)
4	Entrée d'air
5	Réservoir d'eau retirable
6	Sortie d'air sec
7	Raccord secteur CC
8	Pieds en caoutchouc
9	Adaptateur CA/CC
10	Fiche de contact CC
11	Fiche secteur CA et câble
12	Orifice de trop-plein
13	Réservoir d'eau
14	Arrêt hydraulique

Données techniques

	62937	62938	62939
Élément refroidissant	Module Peltier thermoélectrique		
Ventilateur (CC) (mm)	80×80	90×90	90×90
Alimentation en électricité	9 V CC 2,5 A	12 V CC 4 A	12 V CC 5 A
Puissance consommée (W)	22,5	48	60
Réservoir d'eau amovible (mℓ)	500	1300	1500
Détecteur de niveau d'eau	Arrêt automatique avec DEL rouge en cas d'un réservoir plein Réservoir d'eau		
Dimensions (mm)	154×218×130	183×288×129	218×160×310
Conditions environnementales	Au-dessus de 15 °C, au-dessus de 40 % d'humidité d'air		

Raccord

- Retirez les pièces livrées de l'emballage ; il devrait y en avoir deux :
 - Mini-déshumidificateur
 - Adaptateur CA/CC
- Insérez la fiche de courant continu (CC) de l'adaptateur d'alimentation CA/CC dans le connecteur d'alimentation CC, puis branchez la fiche de courant alternatif (CA) de l'adaptateur d'alimentation CA/CC dans la prise d'alimentation correspondante.
- Réglez l'interrupteur marche/arrêt sur « On » (allumé) pour faire fonctionner le mini-déshumidificateur. La DEL verte s'allume. Vous pouvez vérifier si de l'air sort de la sortie d'air sec en écoutant un son et en sentant le flux d'air avec votre main.
- Pour éteindre l'appareil, réglez l'interrupteur marche/arrêt sur « Off » (arrêt) ; le mini-déshumidificateur s'éteindra.



Réservoir d'eau retirable

- Au cas où le réservoir d'eau est plein, l'appareil s'éteindra automatiquement, et la DEL rouge s'allumera.
- Pour retirer le réservoir d'eau, éteignez d'abord le mini-déshumidificateur en réglant l'interrupteur marche/arrêt sur « Off » (éteint). Retirez ensuite le réservoir d'eau de l'appareil et versez l'eau dans une cuve de toilette ou le lavabo.
- Réinsérez le réservoir d'eau dans l'appareil.
- Pour continuer la déshumidification, réglez l'interrupteur marche/arrêt sur « On » (allumé).

Nettoyage

Avant de nettoyer le mini-déshumidificateur, éteignez-le et débranchez la fiche d'alimentation. Utilisez un chiffon doux pour nettoyer la surface de l'appareil ou utilisez une brosse pour essuyer la poussière des grilles d'entrée d'air.

Réglementations relatives à la gestion des déchets

Les directives européennes concernant l'élimination des déchets d'équipements électriques et électroniques (DEEE, 2012/19/UE) ont été mises en œuvre par la loi se relatant aux appareils électroniques.

Tous les appareils de la marque WilTec concernés par la DEEE sont munis du symbole d'une poubelle barrée. Ce symbole signifie que l'appareil ne doit pas être jeté avec les ordures ménagères.

La société WilTec Wildanger Technik GmbH est inscrite au registre allemand EAR sous le numéro d'enregistrement de la directive européenne DEEE comme suit : DE45283704.

Mise au rebut des appareils électriques et électroniques usagés (applicable dans les pays de l'Union européenne et dans les autres pays européens ayant un système de collecte séparée pour ces appareils).

Le symbole figurant sur le produit ou son emballage indique que ce produit ne doit pas être traité comme un déchet ménager normal, mais doit être remis à un point de collecte pour le recyclage des équipements électriques et électroniques.

En contribuant à l'élimination appropriée de ce produit, vous protégez votre environnement et la santé humaine. Une gestion de déchets incorrecte aura des conséquences négatives sur l'environnement et la santé.



Le recyclage des matériaux contribue à réduire la consommation de matières premières et à conserver les ressources naturelles.

Pour plus d'informations sur le recyclage de ce produit, contactez l'autorité locale, le service municipal d'élimination des déchets ou le magasin où vous avez acheté le produit.

Adresse :
WilTec Wildanger Technik GmbH
Königsbenden 12 / 28
D-52249 Eschweiler

Avis important :

Toute reproduction et toute utilisation à des fins commerciales, même partielle de ce mode d'emploi, ne sont autorisées qu'avec l'accord préalable de la société WilTec Wildanger Technik GmbH.