

Manuale di istruzioni

Mini deumidificatore

62937-62939

toboli



Immagine a scopo rappresentativo, può variare a seconda del modello

Prima di mettere in funzione il dispositivo, leggere e seguire le istruzioni per l'uso e le indicazioni di sicurezza.

Con riserva di modifiche tecniche!

Come conseguenza del costante sviluppo del prodotto, illustrazioni, passaggi funzionali e dati tecnici possono essere soggetti a leggere variazioni.



Le informazioni contenute in questo documento sono soggette a modifiche senza preavviso. Nessuna parte di questo documento può essere copiata o riprodotta in qualunque forma senza previo consenso scritto di WilTec Wildanger Technik GmbH. Tutti i diritti riservati.

WilTec Wildanger Technik GmbH non si assume alcuna responsabilità per eventuali errori presenti in questo manuale di istruzioni o negli schemi di collegamento.

Sebbene WilTec Wildanger Technik GmbH abbia perseguito ogni sforzo per rendere questo manuale utente completo, corretto e aggiornato, non si esclude la presenza di errori.

Se ha proposte di miglioramento o errori da segnalare, non esiti a contattarci.

Scrivici un'e-mail all'indirizzo:

service@wiltec.info

o utilizzi il nostro modulo di contatto:

<https://www.wiltec.de/contacts/>

La versione aggiornata di queste istruzioni è disponibile in più lingue nel nostro shop online, al link:

<https://www.wiltec.de/docsearch>

Il nostro indirizzo postale è:

WilTec Wildanger Technik GmbH
Königsbenden 12
52249 Eschweiler (Germania)

Se desidera spedire indietro un articolo per la sua sostituzione, riparazione o altro, utilizzate il seguente indirizzo. Attenzione! Per poter garantire una gestione efficiente del reclamo o del reso, contatti il nostro servizio di assistenza prima di effettuare la spedizione.

Reparto resi
WilTec Wildanger Technik GmbH
Königsbenden 28
52249 Eschweiler (Germania)

E-mail: **service@wiltec.info**

Tel: +49 2403 55592-0

Fax: +49 2403 55592-15



Introduzione

Grazie per aver scelto di acquistare questo prodotto di qualità. Per ridurre al minimo il rischio di lesioni, prendere sempre alcune precauzioni di sicurezza basilari durante l'utilizzo del prodotto. Vi preghiamo pertanto di leggere attentamente il presente manuale di istruzioni e di assicurarvi di averne compreso il contenuto.

Conservare con cura il presente manuale.

Funzioni

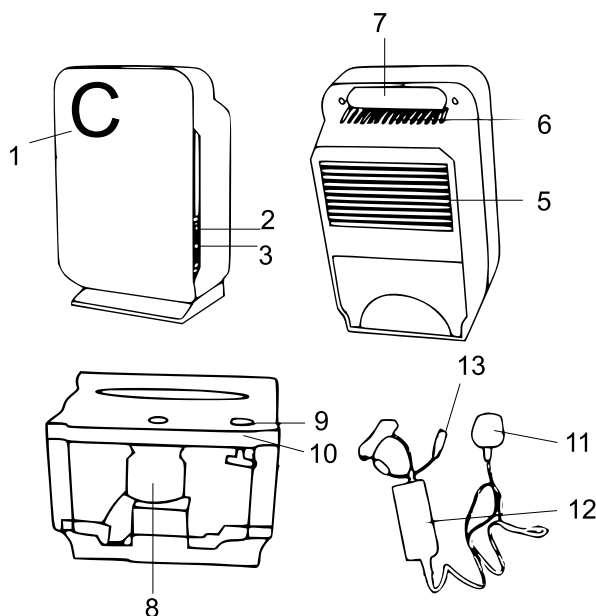
Il mini deumidificatore sfrutta la tecnologia Peltier (senza compressore), che lo rende leggero e silenzioso. È perfetto per piccole stanze. La scarsa ventilazione è causa di muffa, e del relativo cattivo odore, in armadi, dispense, ripostigli, ecc. Il mini deumidificatore elimina questo problema mantenendo questi spazi liberi dall'umidità indesiderata.

Indicazioni di sicurezza

- Terminato l'uso, spegnere il deumidificatore portatile impostando l'interruttore on/off su "off".
- Evitare di usare l'adattatore di alimentazione AC/DC in un luogo umido o bagnato; metterlo in un luogo ben ventilato.
- Tenere l'ingresso anteriore e l'uscita superiore liberi da oggetti come indumenti o sacchetti di plastica che possono ostruire la circolazione dell'aria.
- Se l'apparecchio è collegato correttamente e non c'è corrente, far controllare l'adattatore di rete AC/DC e il deumidificatore da un elettricista qualificato.
- Assicurarsi sempre che l'unità sia in posizione verticale per evitare perdite d'acqua.
- All'interno dell'unità non ci sono parti riparabili dall'utente. Per evitare scosse elettriche, non aprire l'apparecchio.
- Qualsiasi lavoro di riparazione deve essere eseguito da un tecnico qualificato.
- I dati tecnici sono soggetti a modifiche senza preavviso a scopo migliorativo.

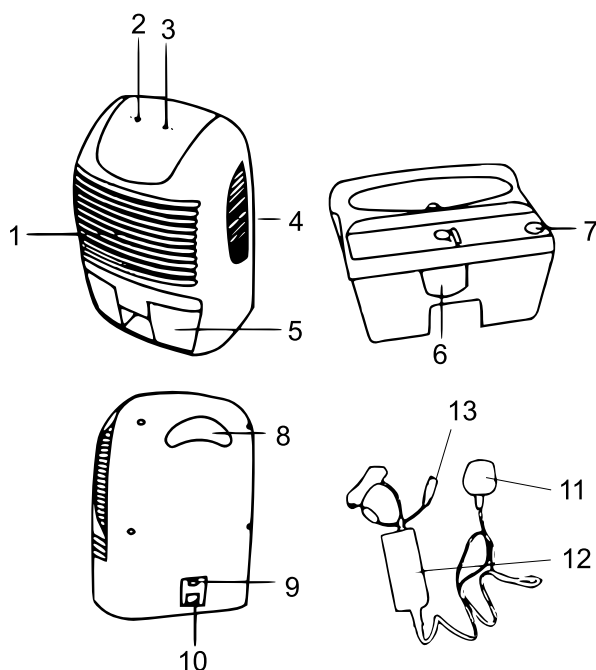
Componenti principali

62937



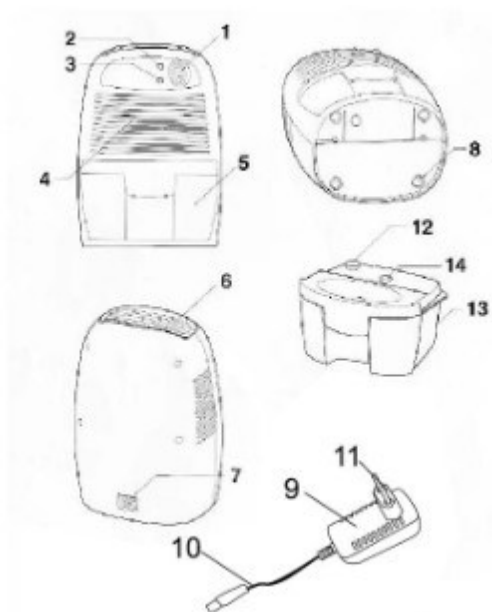
Nº	Denominazione
1	Indicatore a LED
2	Interruttore on/off
3	Collegamento a corrente continua
4	Serbatoio rimovibile dell'acqua
5	Uscita aria secca
6	Ingresso dell'aria
7	Maniglia
8	Arresto idraulico
9	Foro per trasferimento acqua
10	Serbatoio dell'acqua
11	Spina di corrente alternata con cavo di rete
12	Adattatore di rete AC/DC
13	Presa CC

62938



Nº	Denominazione
1	Ingresso dell'aria
2	LED verde (on)
3	LED rosso ("pieno")
4	Uscita aria secca
5	Vaschetta dell'acqua estraibile
6	Arresto idraulico
7	Foro per trasferimento acqua
8	Maniglia
9	Interruttore on/off
10	Collegamento a corrente continua
11	Spina di corrente alternata con cavo di rete
12	Adattatore di rete AC/DC
13	Presa CC

62939



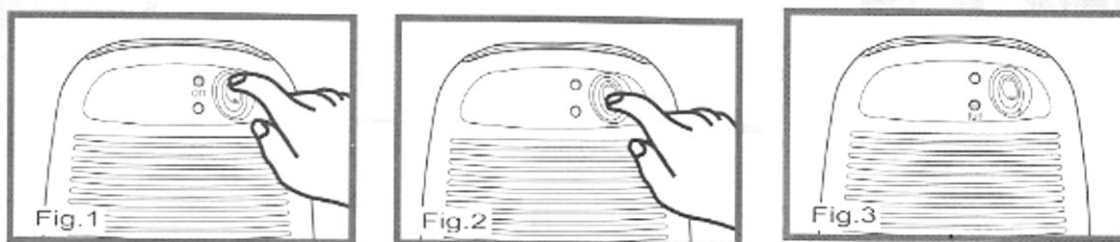
Nº	Denominazione
1	Interruttore on/off
2	LED verde (on)
3	LED rosso ("pieno")
4	Ingresso dell'aria
5	Vaschetta dell'acqua estraibile
6	Uscita aria secca
7	Collegamento a corrente continua
8	Piedi in gomma
9	Adattatore di rete AC/DC
10	Presca CC
11	Spina di corrente alternata con cavo di rete
12	Foro per trasferimento acqua
13	Serbatoio dell'acqua
14	Arresto idraulico

Dati tecnici

	62937	62938	62939
Elemento di raffreddamento	Modulo Peltier termoelettrico		
Ventola (CC) (mm)	80×80	90×90	90×90
Alimentazione	9 V DC 2,5 A	12 V DC 4 A	12 V DC 5 A
Potenza assorbita (W)	22,5	48	60
Vaschetta dell'acqua estraibile (ml)	500	1300	1500
Rilevatore del livello dell'acqua	Spegnimento automatico con indicatore a LED rosso con la vaschetta dell'acqua piena		
Misure dell'articolo (mm)	154×218×130	183×288×129	218×160×310
Ambiente di lavoro	Oltre i 15 °C, 40 % di umidità nell'aria		

Attacco

1. Rimuovere i componenti dalla confezione; dovrebbero essere due:
 - a) Mini deumidificatore
 - b) Adattatore di rete AC/DC
2. Inserire la spina di corrente continua dell'adattatore AC/DC nell'attacco DC e, in seguito, la spina di corrente alternata nella presa corrispondente.
3. Impostare l'interruttore on/off su "on" per avviare il mini deumidificatore. Il LED verde si accende. Se l'aria scorre regolarmente dall'apposita uscita, sentirete un rumore e, con la mano, percepirete il flusso d'aria uscente.
4. Per spegnere l'apparecchio, impostare l'interruttore on/off su "off".



Vaschetta dell'acqua estraibile

- Se la vaschetta dell'acqua è piena, l'apparecchio si spegne automaticamente e il LED rosso inizia a illuminarsi.
- Prima di rimuovere la vaschetta dell'acqua, spegnere il mini deumidificatore impostando l'interruttore su "off". Successivamente, estrarre la vaschetta e svuotarla.
- Inserire nuovamente la vaschetta nell'apparecchio.
- Per continuare la deumidificazione, impostare nuovamente l'interruttore su "on".

Pulizia

Prima di pulire l'apparecchio, spegnere il mini deumidificatore e staccare la spina. Usare un panno morbido per pulire la superficie dell'apparecchio o usare una spazzola per togliere la polvere dalle griglie della presa d'aria.

Istruzioni per lo smaltimento

La direttiva europea sullo smaltimento di apparecchiature elettriche (RAEE, 2012/19/EU) è stata recepita dalla legge "ElektroG".

Tutti i dispositivi elettrici WilTec interessati dalla RAEE sono contrassegnati dal simbolo di una pattumiera barrata. Questo simbolo indica che il dispositivo non deve essere smaltito con i rifiuti domestici.

WilTec Wildanger Technik GmbH è iscritta al registro tedesco EAR con il numero di registrazione RAEE DE45283704.

Smaltimento di apparecchiature elettriche ed elettroniche usate (da applicare nei paesi dell'Unione Europea e in altri paesi europei con un sistema di raccolta separato per questo tipo di rifiuti).

Il simbolo sul dispositivo o sulla sua confezione indica che questo prodotto non deve essere trattato come un normale rifiuto domestico, ma deve essere consegnato in un punto di raccolta per il riciclaggio di apparecchiature elettriche ed elettroniche.

Aiutando a smaltire correttamente questo prodotto, contribuisce a proteggere l'ambiente e la salute di chi vi circonda. Uno smaltimento scorretto rappresenta un pericolo per l'ambiente e per la salute.



Il riciclaggio dei materiali aiuta a ridurre il consumo di materie prime.

Per ulteriori informazioni sul riciclaggio di questo prodotto, contattare le autorità locali, il servizio di smaltimento dei rifiuti urbani o il negozio in cui è stato acquistato il prodotto.

Indirizzo:
WilTec Wildanger Technik GmbH
Königsbenden 12 / 28
52249 Eschweiler (Germania)

Avvertenza importante

La riproduzione e l'uso ai fini commerciali di una parte o di tutto il manuale sono consentiti solo previa autorizzazione scritta di WilTec Wildanger Technik GmbH.