

# Bruksanvisning

## Miniavfuktare

62937–62939

# toboli



Liknande avbildning, kan variera beroende på modell

Läs bruksanvisningen och beakta säkerhetsanvisningar innan produkten tas i bruk.

Med reservation för eventuella tekniska ändringar!

På grund av stadiga vidareutvecklingar kan det finnas ringa olikheter mellan produkten och avbildningar, handlingssteg eller tekniska uppgifter.



Vid informationerna i denna bruksanvisning förbehåller vi oss rätten till oanmälda ändringar. Ingen del av detta dokument får kopieras eller mångfaldigas på annat sätt utan ett föregående skriftligt samtycke. Alla rättigheter reserverade.

WilTec Wildanger Technik GmbH övertar inget ansvar för eventuella fel i denna bruksanvisning eller kopplingsschemana.

Fastän WilTec Wildanger Technik GmbH har gjort allt det kan för att ge dig en fullständig, felfri och aktuell bruksanvisning, kan fel inte uteslutas.

Hittade du ett fel eller har du ett förslag till en förbättring? Du får gärna kontakta oss per e-post eller vårt kontaktformulär. Vi ser fram emot ditt meddelande.

Vår e-postadress:

[service@wiltec.info](mailto:service@wiltec.info)

Vårt kontaktformulär:

<https://www.wiltec.de/contacts/>

Den aktuella versionen av denna bruksanvisning i flera språk hittar du på vår nätbutik:

<https://www.wiltec.de/docsearch>

Vår postadress är:

WilTec Wildanger Technik GmbH  
Königsbenden 12  
D - 52249 Eschweiler  
TYSKLAND

Använd följande adress för att skicka tillbaka varorna på grund av utbyte, reparation eller andra skäl. Obs! Kontakta vårt serviceteam för att säkerställa en smidig reklamation eller utbyte.

Retourenabteilung  
WilTec Wildanger Technik GmbH  
Königsbenden 28  
D - 52249 Eschweiler  
TYSKLAND

E-post: **service@wiltec.info**

Tel: +49 2403 55592-0

Fax: +49 2403 55592-15



## Introduktion

Tack för att du köpte denna kvalitetsprodukt. Vi ber dig att alltid vidta några grundläggande säkerhetsåtgärder när du använder produkten för att minimera skaderisken. Läs noga igenom bruksanvisningen och förvissa dig att du har förstått allt.

Förvara bruksanvisningen så att den står till förfogande.

## Funktioner

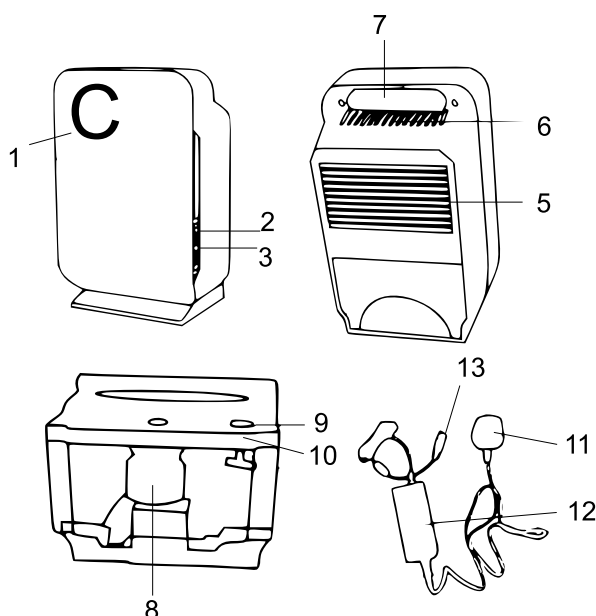
Miniavfuktaren använder peltier-tekniken (utan kompressor) vilket gör att den är lätt och tyst. Den är perfekt för små rum. Dålig ventilation orsakar unken lukt och mögel i garderober, skafferier, skåp, förråd osv. Miniavfuktaren eliminerar detta problem genom att hålla rummen fria från oönskad fukt.

## Säkerhetshänvisningar

- Efter att ha använt miniavfuktaren bör användaren stänga av apparaten genom att sätta strömbrytaren i "off"-läge (av).
- Undvik att använda AC/DC-nätadaptern på en våt eller fuktig plats. Placera den på en väl ventilerad plats.
- Håll det främre intaget och det övre utsläppet fritt från föremål som kläder eller plastpåsar som kan hindra luftcirkulationen.
- Om apparaten är ordentligt ansluten men ingen ström flyter ska du låta en kvalificerad elektriker inspektera AC/DC-nätadaptern och avfuktaren.
- Se alltid till att apparaten är i upprätt läge för att undvika vattenläckage.
- I apparatens inre finns det inga delar som behöver repareras av användaren. För att undvika elstöt ska du inte öppna apparaten.
- Reparationer måste utföras av en kvalificerad tekniker.
- Vi förbehåller oss rätten till att ändra tekniska uppgifter för förbättringar utan föregående meddelande.

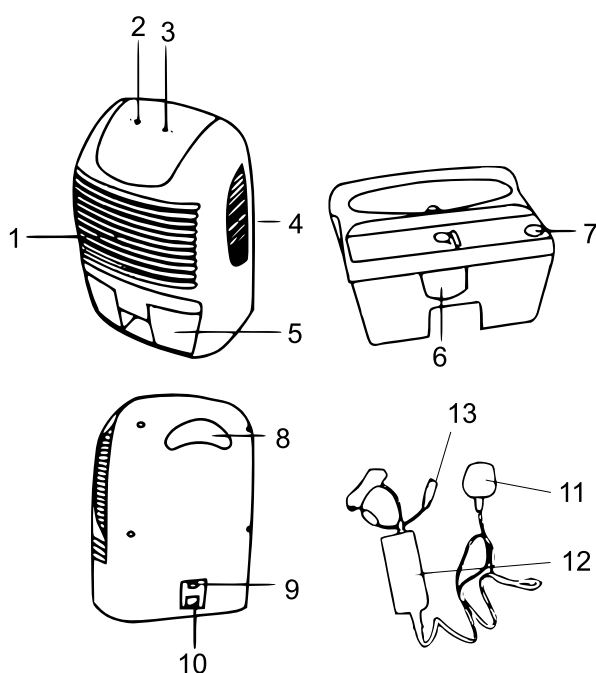
## Delförteckning

62937



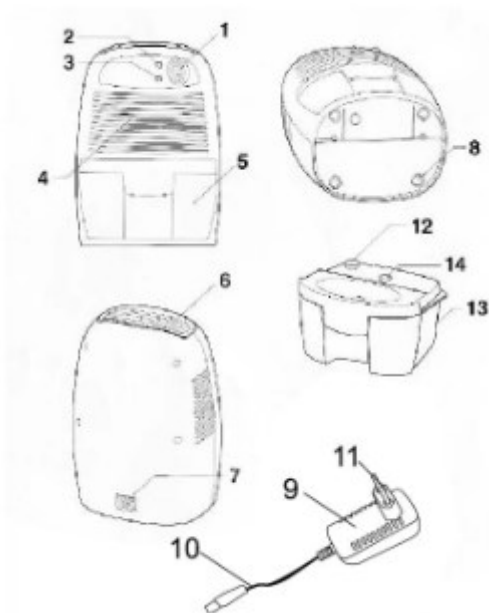
Nr.	Beteckning
1	LED-display
2	Strömbrytare
3	DC-nätanslutning
4	Urtagbar vattentank
5	Torrluftutsläpp
6	Luftintag
7	Handtag
8	Hydraulisk avstängning
9	Vattenförskjutning
10	Vattentank
11	AC-nätpropp med nätkabel
12	AC/DC-nätadapter
13	DC-uttag

62938



Nr.	Beteckning
1	Luftintag
2	Grön lysdiod ("på")
3	Röd lysdiod ("full")
4	Torrluftutsläpp
5	Urtagbar vattentank
6	Hydraulisk avstängning
7	Vattenförskjutning
8	Handtag
9	Strömbrytare
10	DC-nätanslutning
11	AC-nätpropp med nätkabel
12	AC/DC-nätadapter
13	DC-uttag

62939



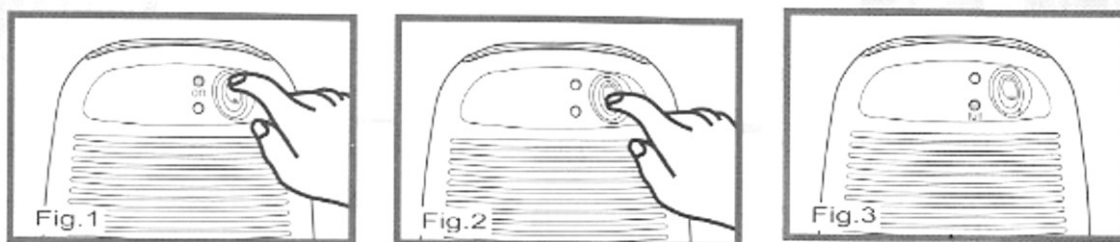
Nr.	Beteckning
1	Strömbrytare
2	Grön lysdiod ("på")
3	Röd lysdiod ("full")
4	Luftintag
5	Urtagbar vattentank
6	Torrluftutsläpp
7	DC-nätanslutning
8	Gummifötter
9	AC/DC-nätadapter
10	DC-uttag
11	AC-nätpropp med nätkabel
12	Vattenförskjutning
13	Vattentank
14	Hydraulisk avstängning

## Tekniska uppgifter

	62939	62937	62938
<b>Kylelement</b>	Termoelektrisk peltier-modul		
<b>Fläkt (DC) (mm)</b>	80×80	90×90	90×90
<b>Strömförsörjning</b>	9 V DC 2,5 A	12 V DC 4 A	12 V DC 5 A
<b>Effekt (W)</b>	22,5	48	60
<b>Urtagbar vattentank (mℓ)</b>	500	1300	1500
<b>Detektionsapparat för vattennivå</b>	Automatisk avstängning med röd LED-display när vattentanken är full		
<b>Produktdimensioner (mm)</b>	154×218×130	183×288×129	218×160×310
<b>Arbetsomgivning</b>	Över 15 °C, över 40 % luftfuktighet		

## Anslutning

- Ta ut de levererade delarna ur förpackningen; det borde finnas två:
  - Miniavfuktare
  - AC/DC-nätadapter
- Sätt i likströmstickproppen (DC) på AC/DC-nätadaptern i DC-nätanslutningen och anslut sedan växelströmstickproppen (AC) på AC/DC-nätadaptern till motsvarande strömouttag.
- Ställ strömbrytaren i "on"-läge (på) för att starta miniavfuktaren. Den gröna lysdioden tänds. Du kan kontrollera om luft strömmar ut ur torrluftutsläppet genom att lyssna efter ett ljud och känna luftflödet med handen.
- För att stänga av apparaten ska du skjuta strömbrytaren till "off"-läge (av). Miniavfuktaren stängs av.



### Urtagbar vattentank

- När vattentanken är full stängs apparaten av automatiskt och den röda lysdioden tänds.
- För att ta ut vattentanken stänger du först av avfuktaren genom att sätta strömbrytaren i "Off"-läge (av). Ta sedan ut vattentanken ur apparaten och håll vattnet i toaletten eller handfatet.
- Sätt tillbaka vattentanken i apparaten.
- Sätt strömbrytaren tillbaka till "on" (på) för att fortsätta med avfuktningen.

### Rengöring

Stäng av miniavfuktaren innan du rengör apparaten, och dra ut strömkontakten. Använd en mjuk trasa för att rengöra apparatens yta, eller använd en pensel för att damma luftintagsgallret.

## Regleringar av avfallshanteringen

EU-direktivet för hantering av elektrisk och elektronisk utrustning (WEEE, 2012/19/EU) blev införlivat i den tyska lagen för elektronikavfall.

Symbolen som visar en genomstryknad soptunna kännetecknar alla WEEE-berörda produkter från WilTec. Symbolen betyder att produkten får ej kastas in i hushållssopor.

WilTec Wildanger Technik GmbH registrerades av den tyska registreringsinstansen EAR (Stiftung Elektro-Altgeräte Register). WilTecs WEEE-registreringsnummer är DE45283704.

Avfallshandling av begagnade elektriska och elektroniska produkter (tillämplig för alla länder av Europeiska unionen och alla länder med ett separat källsorteringssystem för dessa produkter).

Symbolen på förpackningen eller produkten själv betyder att produkten får ej kastas in i hushållssopor. Produkten måste inlämnas till återvinningsstation för elektrisk och elektronisk utrustning.

Genom den lämpliga avfallshandlingen av din produkt skyddar du miljön och dina medmänniskors hälsa. En olämplig avfallshandling utgör en risk för miljön och människors hälsa.



Materialåtervinning hjälper att minska förbrukningen av råmaterial.

Din kommun, kommunala behandlingsanläggningar eller affären där du köpte produkten kan ge dig vidare informationer om materialåtervinningsprocessen.

Adress:  
WilTec Wildanger Technik GmbH  
Königsbenden 12 / 28  
D-52249 Eschweiler  
TYSKLAND

Viktig anmärkning:

Varje sätt av delvis eller fullständigt mångfaldigande eller kommersiellt nyttjande av denna bruksanvisning behöver ett skriftligt godkännande från WilTec Wildanger Technik GmbH.