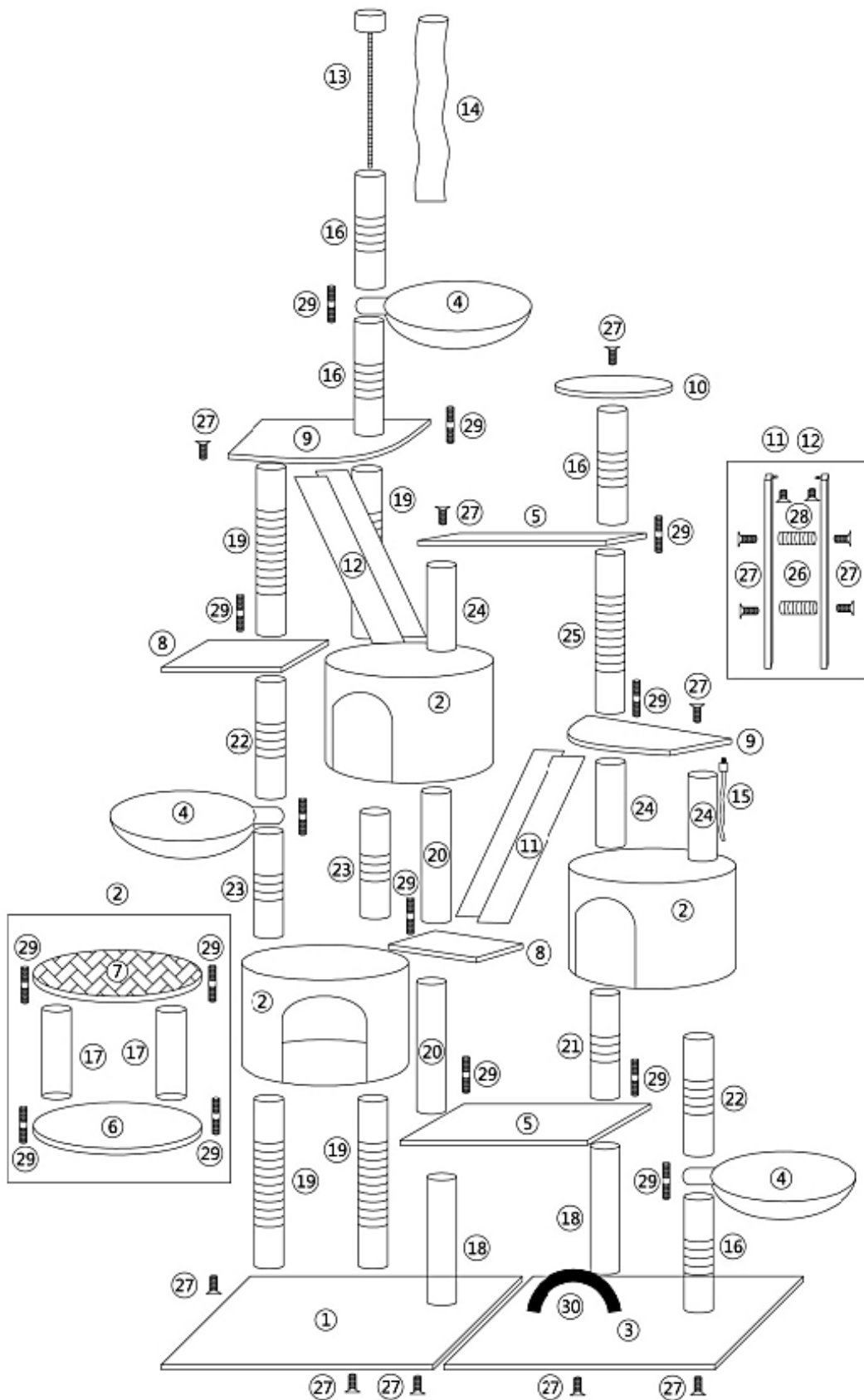


AUFBAUANLEITUNG

62941 + 62942 – Kratzbaum

<p>① 65x60cm*1</p>	<p>② 45*35*30cm*3</p>	<p>③ 65x60cm*1</p>
<p>④ \varnothing40cm*3</p>	<p>⑤ 45x35cm*2</p>	<p>⑥ 45*35cm*3</p>
<p>⑦ 45*35cm*3</p>	<p>⑧ 30x30cm*2</p>	<p>⑨ 45x35cm*2</p>
<p>⑩ \varnothing30cm*1</p>	<p>⑪ 56x14cm*2</p>	<p>⑫ 48x14cm*2</p>
<p>⑬ M8x37x7cm*1</p>	<p>⑭ 7x37cm*1</p>	<p>⑮ 50cm*1</p>
<p>⑯ 27cm*4</p>	<p>⑰ 27cm*6</p>	<p>⑱ 30cm*2</p>
<p>⑲ 40cm*4</p>	<p>⑳ 31cm*2</p>	<p>㉑ 24cm*1</p>
<p>㉒ 28cm*2</p>	<p>㉓ 25cm*2</p>	<p>㉔ 20cm*3</p>
<p>㉕ 38cm*1</p>	<p>㉖ 11cm*4</p>	<p>㉗ M8x40*17</p>
<p>㉘ M8x80*22</p>	<p>㉙ *1</p>	<p>㉚ M8x20*4</p>
		<p>㉛ M8*1</p>



Wichtiger Hinweis: Nachdruck, auch auszugsweise, und jegliche kommerzielle Nutzung, auch von Teilen der Anleitung, nur mit schriftlicher Genehmigung, der WilTec Wildanger Technik GmbH.