

Mode d'emploi du détecteur de fumée

Numéro de type : GS506G Élément : ST506G

Nous vous remercions d'avoir acquis ce détecteur de fumée. Veuillez lire ce mode d'emploi avec attention avant de mettre le détecteur de fumée en service. Veuillez garder ce mode d'emploi pour pouvoir vous y référer en cas d'un problème.



Description du produit

Alimentation : DC9V

(pile zinc-carbone : Gold Peak : GP 1604S)

Consommation : < 10 μ A en surveillance
< 30 mA en état d'alarme

Volume du signal : > 85 dB(A) dans un rayon de
3 mètres

Sensibilité alarme : 0,10–0,19 dB/m

Description :

Ce produit est un détecteur de fumée photoélectrique fonctionnant avec une pile 9V (GP 1604S). La durée de vie de la pile est d'au moins 1 an. Un détecteur de fumée photoélectrique est sensible aux feux couvants à combustion lente, qui produisent généralement une épaisse fumée noire à basse température et qui couvent pendant des heures avant de développer des flammes nues. Ce détecteur de fumée ne contient aucune matière radioactive ou polluante.

Au moins un détecteur de fumée doit être installé dans chaque pièce (sauf la salle de bain) et dans toutes les autres zones de la maison. Il faut veiller à ce que les personnes présentes dans la maison puissent entendre le signal d'alarme et y réagir. Pour un minimum de sécurité, un détecteur de fumée doit être installé dans le couloir entre les zones de vie et de nuit et un détecteur de fumée dans chaque chambre. Pour une habitation typique à un étage, il est recommandé de monter un détecteur de fumée au plafond de chaque chambre et dans le couloir devant chaque zone de repos individuelle.

Si le couloir menant aux chambres fait plus de 9 m de long, installez un détecteur de fumée à chaque extrémité du couloir.

Pour une habitation typique à plusieurs étages, il est recommandé d'installer un détecteur de fumée au plafond de chaque chambre et un détecteur de fumée dans le couloir devant chaque chambre. Si le couloir menant aux chambres fait plus de 9 m de long, installez un détecteur de fumée à chaque extrémité du couloir. Par surcroît, installez un détecteur de fumée en haut des escaliers du premier au deuxième étage. S'il y a une cave/un sous-sol, montez également un détecteur sur le plafond de la cave/du sous-sol au pied de l'escalier de la cave/du sous-sol.

Informations importantes

- 1 : Avec le bouton de test, vous pouvez vérifier le bon fonctionnement du détecteur de fumée. N'utilisez aucune autre méthode de test. Vérifiez le détecteur une fois par semaine pour vous assurer de son bon fonctionnement.
- 2 : Ne retirez ni ne déconnectez la pile car cela rendrait le détecteur de fumée inutilisable.
- 3 : Ce détecteur de fumée ne doit être installé que par un électricien agréé et qualifié. Lors de l'installation, toutes les réglementations nationales d'installation et de construction doivent être respectées et observées.
- 4 : Ce détecteur de fumée est conçu pour être utilisé uniquement dans des appartements ou maison où habitent des personnes. Dans les immeubles à appartements, chaque unité d'habitation individuelle doit être équipée de son propre détecteur de fumée. N'installez pas le détecteur de fumée dans d'autres bâtiments non résidentiels. L'utilisation de ce détecteur de fumée ne remplace pas un système d'alarme complet.
- 5 : Un détecteur de fumée peut uniquement détecter un incendie à un stade précoce si celui-ci se déclare dans son voisinage immédiat. Si un incendie se déclare dans une partie éloignée de la maison, à un autre étage non équipé de détecteurs, dans une cheminée, un toit ou de l'autre côté d'une porte fermée, la fumée ne peut atteindre le détecteur de fumée à temps et le détecteur ne peut pas déclencher l'alarme à temps.

6 : Malgré le volume du signal d'alarme, il peut y avoir des situations dans lesquelles les personnes n'entendent pas l'alarme, p. ex. à cause du bruit à l'intérieur ou à l'extérieur de la maison, lorsqu'elles dorment profondément, après avoir pris des médicaments, des drogues ou de l'alcool, ou dans le cas de déficience auditive ou de toute autre restriction. Si vous pensez que le détecteur de fumée GS506G ne peut pas avertir adéquatement un membre de la maison, veuillez utiliser un détecteur spécial à la place qui répond aux exigences d'alarme plus élevées. La personne concernée doit être en mesure de réagir rapidement à l'alarme afin que les risques de dommages, de blessures ou de décès en cas d'incendie soient réduits. Si un membre du ménage est malentendant, veuillez installer un détecteur de fumée spécial qui avertit de manière fiable la personne concernée par des signaux lumineux ou des vibrations.

7 : Le détecteur de fumée GS506G ne peut déclencher une alarme que s'il détecte de la fumée ou des particules de combustion dans l'air. Le détecteur ne réagit pas à la chaleur, aux flammes ou au gaz. La fonction d'avertissement de ce détecteur de fumée est basée sur l'émission d'un signal d'avertissement acoustique. Dans des cas défavorables, cependant, les incendies peuvent se propager très rapidement ou de manière explosive. De même, un incendie peut avoir été allumé intentionnellement ou par négligence. Dans de tels cas, il peut y avoir des situations où le détecteur ne déclenche pas une alarme SUFFISAMMENT VITE et une évacuation en toute sécurité n'est donc pas garantie.

8 : Un maniement soigneux est une condition préalable au bon fonctionnement du détecteur de fumée. Cela signifie également que le détecteur ne doit être modifié ni détourné de son utilisation correcte avec intention ou par négligence. Un détecteur de fumée ne garantit pas la prévention des lésions corporelles ou des dommages matériels et ne doit jamais être considéré comme un substitut à une assurance vie et biens. Comme tout produit technique, un détecteur de fumée peut également tomber en panne. Par conséquent, vous devez contrôler chaque détecteur chaque semaine et le remplacer complètement au plus tard au bout de 10 ans.

9 : La surface couverte par un seul détecteur ne doit pas dépasser les 60 m².

10 : Si la hauteur de la pièce est supérieure à 6 m, veuillez utiliser un détecteur de fumée supplémentaire.

11 : S'il y a des poutres de plafond d'une hauteur supérieure à 20 cm

et que les zones de plafond individuelles entre les poutres aient une superficie supérieure à 36 m², des détecteurs de fumée supplémentaires doivent être installés dans les zones de plafond. Si la hauteur des poutres de plafond est inférieure à 20 cm, installez un détecteur au milieu du plafond et non sur l'une des poutres.

Montage de la pile :

Connectez l'alimentation :

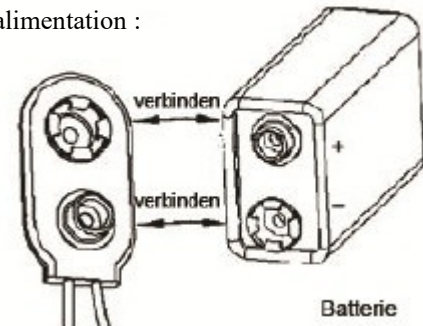


Figure 1

(verbinden = connecter ; Batterie = pile)

Spécifications de la pile

Tension nominale :

DC 9V (pile zinc-carbone : Gold Peak : GP 1604S)

Remplacement de la pile

1. Tournez le détecteur de fumée en sens antihoraire. Retirez ensuite la partie alarme.
2. Retirez la pile. Insérez correctement la nouvelle pile (voir fig. 1).
3. Placez la nouvelle pile dans le porte-pile. Remettez la partie alarme. Tournez-le dans en sens horaire (voir fig. 2).
4. Appuyez sur le bouton de test pendant au moins 5 secondes pour tester le détecteur de fumée. Le modèle sonore se compose de 3 signaux sonores courts, d'une pause de 1,5 seconde et de la répétition des signaux sonores. Si le détecteur de fumée ne sonne pas pendant le test, soit il y a un défaut, soit il a été mal installé. Dans ce cas, lisez la section « Dépannage ».
5. Après chaque changement de pile, le bon fonctionnement du détecteur de fumée doit être vérifié à l'aide de l'appareil de test.

AVERTISSEMENT :

Le détecteur de fumée et la pile ne doivent pas être chauffés directement et tout contact avec des liquides doit être évité.

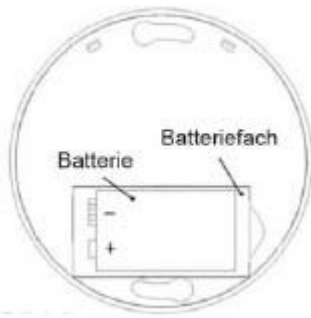


Figure 2

(Batterie = pile ; Batteriefach = compartiment de la pile)

Le détecteur de fumée ne doit jamais être utilisé dans les zones suivantes :

1. Près d'appareils électriques inflammables ou dans des zones telles que la cuisine, près des meubles ou des chauffe-eau. Si nécessaire, vous devez installer un détecteur de fumée spécial approprié dans ces zones.
2. Dans les zones à températures élevées – p. ex. à proximité d'un lave-vaisselle ou d'une machine à laver –, le détecteur de fumée doit être installé à une distance d'au moins 3 mètres de ces appareils.
3. Le détecteur de fumée doit être installé à une distance d'au moins 1 mètre à proximité d'un système de climatisation ou d'échappement/d'amenée d'air ou de ventilateurs. La fumée se disperse très rapidement aux abords immédiats de ces installations. Le détecteur de fumée ne peut pas réagir de manière fiable à la fumée dans ces conditions environnementales.
4. Dans des pièces avec une température ambiante inférieure à 4 °C ou supérieure à 37 °C.
5. Dans les zones très poussiéreuses ou sales et dans les zones où il y a beaucoup d'insectes.

Test du détecteur de fumée :

Testez régulièrement chaque détecteur pour vous assurer qu'il est correctement installé et qu'il fonctionne correctement.

- 1 : N'utilisez pas de flamme nue pour tester le détecteur (risque d'incendie !).
- 2 : Testez chaque détecteur de fumée une fois par semaine. Vérifiez également le détecteur immédiatement après une absence de chez vous de quelques jours ou de quelques semaines.
- 3 : Tenez-vous à une longueur de bras du détecteur pendant le test.

Testez le détecteur de fumée en procédant comme suit :

- 4 : Appuyez sur le bouton de test pendant au moins 5 secondes. L'alarme retentit sous la forme de 3 tonalités brèves. Après une interruption de 1,5 secondes, le signal

retentira une deuxième fois. Cela se répétera jusqu'à ce que vous relâchiez le bouton. Le signal d'alarme peut continuer à retentir pendant quelques secondes après que vous avez relâché le bouton de test.

ATTENTION : Si l'alarme retentit sans que quelqu'un ait appuyé sur le bouton de test, l'appareil détecte de la fumée.

LE SIGNAL D'ALERTE EXIGE VOTRE ATTENTION ET VOTRE RÉPONSE IMMÉDIATES.

Entretien et nettoyage

En plus des contrôles hebdomadaires, la pile doit être remplacée chaque année. Utilisez des piles haute qualité. Les étapes nécessaires se trouvent dans la section « Remplacement de la pile ».

Le détecteur se nettoie au moins une fois par mois. Avant le nettoyage, retirez la batterie.

Utilisez une brosse douce pour nettoyer le détecteur de fumée. Assurez-vous que les fentes de ventilation sont exemptes de poussière. Si nécessaire, nettoyez le couvercle du détecteur de fumée avec un chiffon humide.

Assurez-vous que le compartiment à piles est bien fermé et qu'aucune eau ne peut pénétrer dans l'appareil.

Après le nettoyage, réinsérez la batterie, puis effectuez un test de fonctionnement en appuyant sur le bouton de test.

Notes importantes :

- 1 : N'ouvrez jamais le boîtier pour en nettoyer les parties intérieures. Cela peut causer des dommages ou raccourcir la durée de vie du détecteur de fumée.
- 2 : Remplacez un détecteur de fumée tous les 10 ans.

Réparation

Attention : Ne réparez jamais vous-même un détecteur de fumée défectueux. Si le détecteur de fumée ne fonctionne plus pendant la période de garantie, veuillez le retourner dans son emballage d'origine au revendeur auprès duquel vous l'avez acheté. Si le détecteur de fumée cesse de fonctionner après l'expiration de la période de garantie, faites-le réparer par un professionnel ou remplacez l'appareil.

Pratiquez les mesures de sécurité incendie :

Si l'alarme retentit sans que quelqu'un ait appuyé sur le bouton de test, il s'agit d'un avertissement d'une situation dangereuse. Vous devez réagir IMMÉDIATEMENT. Pour vous préparer à un tel événement, vous devez faire des plans d'évacuation pour votre famille. Discutez des plans avec tous

les membres du ménage et effectuez régulièrement des exercices.

- 1 : Informez tous les résidents du fonctionnement du détecteur de fumée. Déclenchez le signal d'alarme avec le bouton de test et expliquez ce que signifie l'alarme.
- 2 : Définissez deux sorties de chaque pièce et une voie d'évacuation de chaque sortie de pièce vers l'extérieur.
- 3 : Apprenez à tous les résidents à utiliser une autre sortie si la porte devient inutilisable. Précisez que les portes très chaudes ou en flammes ne doivent pas être ouvertes.
- 4 : Apprenez à tous les membres du ménage à ramper sur le sol pour rester en dessous des fumées, émanations et gaz dangereux.
- 5 : Définissez un lieu de rencontre sûr pour tous les résidents à l'extérieur du bâtiment.

Comment réagir à un incendie :

1. Pas de panique, gardez la présence d'esprit !
 2. Sortez du bâtiment en flammes le plus rapidement possible. Vérifiez la température d'une porte avant de l'ouvrir. Si la température de la porte est élevée, quittez la pièce par une autre sortie de sécurité. Marchez calmement et n'essayez pas d'emporter quoi que ce soit avec vous.
 3. Rendez-vous au point de rendez-vous convenu.
 4. Appelez les pompiers immédiatement après avoir quitté le lieu de l'incendie.
 5. N'entrez jamais dans le bâtiment en flammes. Attendez que l'incendie soit éteint.
- Note :** Ces informations peuvent vous aider à vous échapper du lieu de l'incendie. Afin de réduire globalement le risque d'incendie, vous devez suivre régulièrement une formation à la sécurité incendie.

Réparation d'un dysfonctionnement

Ne démontez en aucun cas les composants du détecteur de fumée pour arrêter l'alarme lors d'un contrôle ou en cas de fausse alarme. Ouvrez immédiatement la fenêtre ou allumez un ventilateur pour expulser toute fumée inoffensive qui pourrait être présente.

Problème	Solution
Vous avez appuyé sur le bouton de test, mais l'alarme ne retentit pas. Remarque : lors du test, appuyez sur le bouton de test et maintenez-le enfoncé pendant au moins 5 secondes.	1. Vérifiez si la pile est insérée correctement. 2. Remplacez la pile. 3. Remplacez le détecteur de fumée entier.
Toutes les 32 secondes, le détecteur de fumée émet un bip et la LED rouge clignote.	Remplacez la pile (voir section « Remplacement de la pile »).
L'alarme retentit quand vous faites la cuisine ou que vous prenez une douche.	1. Nettoyez le détecteur de fumée conformément au mode d'emploi. 2. Demandez à un professionnel d'installer le détecteur de fumée à un autre endroit.
L'alarme retentit, mais pas sous la forme d'un contrôle normal.	1. Vérifiez si c'est une erreur de commande. 2. Nettoyez le détecteur de fumée conformément au mode d'emploi.

Période de garantie du détecteur de fumée :

La période de garantie du détecteur de fumée est limitée à 3 ans. Le fabricant offre une garantie de 3 ans à compter de la date d'achat. Pendant ce temps, le fabricant est responsable de tout problème technique survenant avec l'appareil.

Une fois la période de garantie expirée, le fabricant n'est plus responsable des problèmes techniques avec le détecteur de fumée. Si votre détecteur de fumée ne fonctionne pas correctement pendant la période de garantie, retournez-le à votre revendeur avec une description de la panne. Lisez entièrement et attentivement le mode d'emploi avant d'installer le détecteur de fumée.

Détermination des lieux de montage appropriés :

- Installez un détecteur de fumée dans la chambre et sur la voie d'évacuation. S'il y a plusieurs chambres, installez un détecteur de fumée dans chaque chambre.
- Installez également un détecteur de fumée dans la cage d'escalier ou à chaque étage.
- Montez les détecteurs au milieu du plafond afin que l'alarme puisse être entendue dans toute la pièce.

Si le détecteur de fumée ne peut pas être monté au milieu du pla-

- fond, il s'installe à au moins 50 cm d'un coin.
- Si la longueur de la pièce ou du couloir est supérieure à 9 m, installez plusieurs détecteurs de fumée.
 - Pour les couloirs en forme de L, installez un détecteur de fumée dans la ligne d'onglet ou un détecteur dans chaque aile du couloir.
 - Si le plafond est rond ou pointu, installez le détecteur de fumée entre 50 cm et 100 cm sous le haut du plafond (voir fig. 4, en haut). Sur les plafonds inclinés, dont la différence de hauteur est supérieure à 1 sur une longueur de 6 m, montez le détecteur sur la moitié inférieure du plafond de la pièce (voir fig. 4, en bas).
 - Si la longueur et la largeur d'une galerie sont supérieures à 2 m et que la galerie ait une surface totale de plus de 16 m², un détecteur supplémentaire doit être installé sous la galerie (voir fig. 5).
 - Ce qui suit s'applique aux pièces avec un toit partiellement incliné : si le plafond horizontal a une largeur inférieure à 1 m, montez le détecteur comme indiqué sur la fig. 6. Si le plafond horizontal est plus large que 1 m, montez le détecteur au milieu du plafond horizontal.

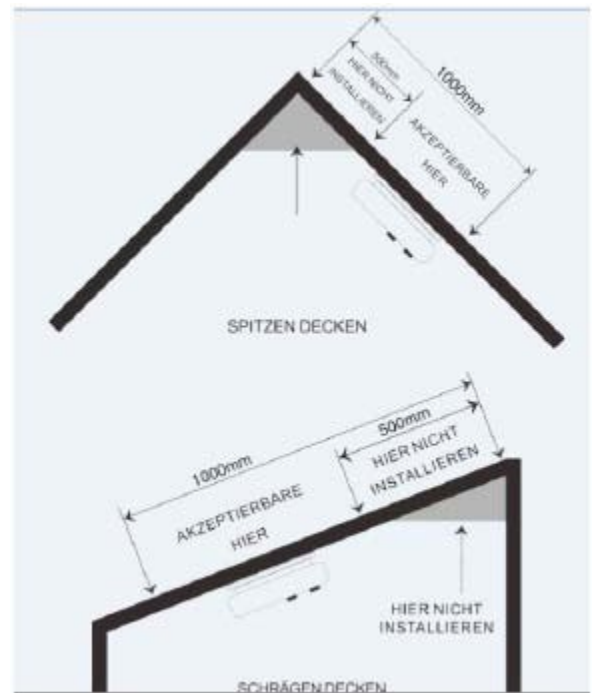


Figure 4

(hier nicht installieren = ne pas installer dans cette zone-ci ; akzeptierbare hier = lieu d'installation acceptable ici ; spitzen Decken = plafonds pointus ; schrägen Decken = plafonds inclinés)

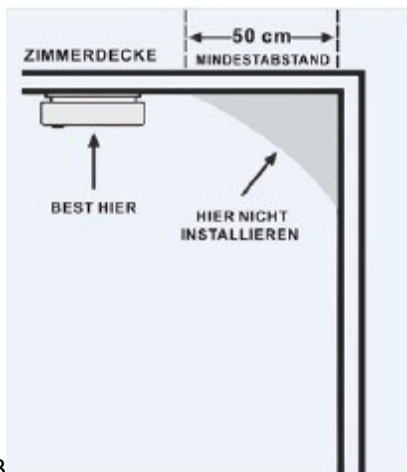


Figure 3

(Zimmerdecke = plafond ; Mindestabstand = distance minimale ; best hier = le mieux à cet endroit-ci ; hier nicht installieren = ne pas installer dans cette zone-ci)

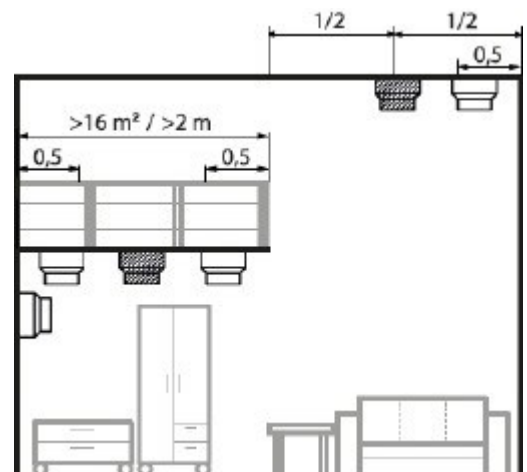
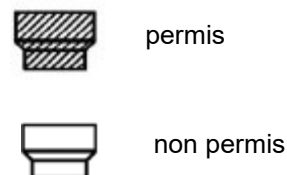


Figure 5 Pièces avec estrade ou galerie



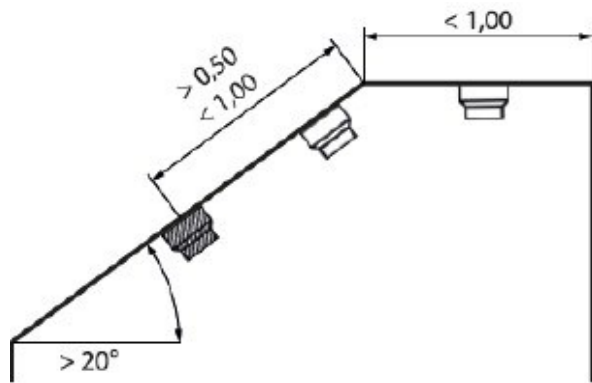


Figure 6, plafond horizontal d'une largeur inférieure à 1 m



permis



non permis

Installation

- Tournez le détecteur de fumée dans le sens antihoraire. Retirez la plaque de montage.
- Tenez la plaque de montage à l'endroit où vous souhaitez monter le détecteur de fumée. Marquez les trous avec un crayon. Ces positions sont nécessaires pour les trous de montage.
- Percez 2 trous aux endroits marqués. Le diamètre des trous doit être de 5 mm. Insérez une cheville en plastique dans chacun des 2 trous de perçage.
- Montez la plaque de montage de manière appropriée et fixez la plaque avec les deux vis (voir fig. 7) dans les chevilles.
- Insérez la pile dans le compartiment de la pile.
- Placez le détecteur de fumée sur la plaque de montage. Tournez le détecteur de fumée dans le sens horaire jusqu'à ce qu'il s'enclenche.
- Vérifiez le détecteur de fumée avec le bouton de test. Tant que l'on appuie sur le bouton de test, l'alarme retentit sous la forme de 3 bips. Après une pause de 1,5 seconde, les bips retentiront à nouveau. Après que vous avez relâché le bouton de test, le détecteur de fumée arrête le signal d'alarme en quelques secondes.
- En fonctionnement normal, la LED rouge clignote une fois toutes les 32 secondes.

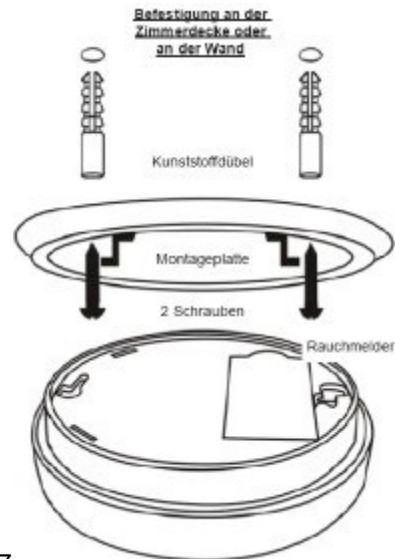


Figure 7

(Befestigung an der Zimmerdecke oder an der Wand = Installation au plafond ou au mur ; Kunststoffdübel = chevilles en plastique, Montageplatte = plaque de montage ; 2 Schrauben = 2 vis ; Rauchmelder = détecteur de fumée)

Avertissement

Le détecteur de fumée ne doit être ni recouvert ni peint.

Pour éviter les accidents, le détecteur de fumée doit être fixé de manière fiable au plafond conformément aux instructions de montage.

SITERWELL ELECTRONICS Co., Limited
 No.666 Qingfeng Road, Jiangbei District, Ningbo, Zhejiang Province, China
 Tél : 0086-574-87729581
 Fax : 0086-574-87729581
 Courriel : sales@china-siter.com

Note : Il s'agit d'une traduction du mode d'emploi original.