

Manual de instrucciones

Amoladora neumática angular

62996



Imagen similar, puede diferir según el modelo

Lea y respete el manual de instrucciones y las indicaciones de seguridad antes de la puesta en marcha.

¡Reservado el derecho a modificaciones técnicas!

Debido a continuos desarrollos, ilustraciones, pasos operativos y datos técnicos pueden diferir ligeramente.

Actualización de la documentación

Si tiene sugerencias para ayudarnos a mejorar o si hubiera constatado alguna irregularidad, por favor, póngase en contacto con nosotros.



Las informaciones contenidas en este documento pueden ser en cualquier momento y sin previo aviso modificadas. Ninguna parte de este documento puede ser, sin autorización previa y por escrito, copiada o de otro modo reproducida. Quedan reservados todos los derechos.

La empresa WilTec Wildanger Technik GmbH no asume ninguna responsabilidad sobre posibles errores contenidos en este manual de usuario o en los diagramas de conexión.

A pesar de que la empresa WilTec Wildanger Technik GmbH ha realizado el mayor esfuerzo posible para asegurarse de que este manual de usuario sea completo, preciso y actual, no se descarta que pudieran existir errores.

Si usted hubiera encontrado un error o quisiera compartir con nosotros una sugerencia de mejora, estaremos encantados de escucharle.

Envíenos un correo electrónico a:

service@wiltec.info

o utilice nuestro formulario de contacto:

<https://www.wiltec.de/contacts/>

La versión actual de este manual de instrucciones en varios idiomas la puede encontrar en nuestra tienda online bajo el enlace:

<https://www.wiltec.de/docsearch>

Nuestra dirección postal es:

WilTec Wildanger Technik GmbH
Königsbenden 12
52249 Eschweiler

Para el reenvío de su mercancía debido a un cambio, una reparación u otros fines, por favor, utilice la siguiente dirección. ¡Atención! Para garantizar un proceso de reclamación o devolución fluido, póngase en contacto con nuestro equipo de atención al cliente sin falta antes del reenvío de la mercancía.

Departamento de devoluciones
WilTec Wildanger Technik GmbH
Königsbenden 28
52249 Eschweiler

E-Mail: **service@wiltec.info**

Tel.: +49 2403 55592-0

Fax: +49 2403 55592-15



Introducción

Muchas gracias por haberse decidido a comprar este producto de calidad. Para minimizar el riesgo de lesiones, le rogamos que tome algunas medidas básicas de seguridad siempre que usted utilice este producto. Por favor, lea atentamente este manual de instrucciones y asegúrese de haberlo entendido. Guarde bien este manual de instrucciones.

Indicaciones de seguridad

¡Advertencia! Un uso o mantenimiento inadecuado de este producto puede causar graves daños materiales y lesiones. Lea y comprenda todas las advertencias e instrucciones antes de utilizar esta herramienta. Durante el uso de herramientas neumáticas se deben seguir siempre las precauciones básicas de seguridad para reducir el riesgo de lesiones.

Peligro de lesiones en los ojos o en la cabeza

- Las herramientas o los aparatos accionados con aire comprimido pueden expulsar piezas o materiales a alta velocidad, como p. ej. elementos de fijación, virutas de metal, serrín y otras partículas extrañas. Esto puede provocar lesiones oculares graves. Por lo tanto, utilice siempre gafas de protección homologadas con protección lateral.
- No deje nunca la herramienta sin vigilancia cuando esté en funcionamiento. Desconecte la manguera de aire cuando la herramienta no esté en uso.
- El aire comprimido puede ser peligroso. Puede provocar lesiones en los tejidos blandos, como los ojos, los oídos, etc. Las piezas u objetos que salgan despedidos por el flujo de aire pueden causar lesiones. Para una protección adicional, utilice una pantalla facial homologada.
- Los accesorios de la herramienta pueden salir despedidos o romperse, lo que puede provocar el lanzamiento de objetos contra el operario y otras personas que se encuentren en el área de trabajo. Asegúrese de que todos los accesorios estén bien colocados.

Peligro de incendio o explosión

- Ciertas herramientas y aparatos pueden generar chispas que pueden encender sustancias inflamables. Nunca utilice estas herramientas o aparatos cerca de sustancias inflamables, como gasolina, detergentes para la limpieza, etc.
- Trabaje en un área de trabajo limpia y bien ventilada que esté libre de materiales inflamables.
- Nunca utilice oxígeno, dióxido de carbono u otro gas embotellado como fuente de energía para herramientas neumáticas.
- Una presión superior a la presión nominal máxima de las herramientas o los accesorios puede provocar una explosión que puede resultar en lesiones graves. Utilice únicamente aire comprimido regulado a una presión máxima igual o inferior a la presión nominal de los accesorios.
- Nunca conecte la herramienta con una fuente de aire que pueda sobrepasar una presión de más de 13,7 bar (200 psi).
- Asegúrese siempre de que la fuente de aire esté ajustada al rango de presión neumática nominal antes de usar las herramientas.

Peligro de pérdida de audición

- Una exposición prolongada a ruidos causados por el uso de herramientas neumáticas puede llevar a una pérdida de audición permanente. Por lo tanto, utilice siempre una protección auditiva al usar este dispositivo.

Peligro de daños respiratorios

- Herramientas como las amoladoras producen polvo y restos de amolado que pueden ser perjudiciales para los pulmones y el sistema respiratorio de las personas. Utilice siempre una mascarilla bien apretada o un equipo de protección respiratoria al utilizar estas herramientas.



- Algunos materiales, como los adhesivos y el alquitrán, contienen sustancias químicas cuyos vapores pueden causar graves daños en caso de una exposición prolongada. Por esta razón, trabaje siempre en una zona limpia, seca y bien ventilada.

Riesgo de lesiones

- Una herramienta que se deja desatendida o con la manguera de aire conectada puede ser utilizada por personas no autorizadas, lo que puede causar lesiones a ellas o a otras personas. Desconecte la manguera de aire cuando el aparato no esté en uso y guarde el aparato en un lugar seguro fuera del alcance de los niños y de los usuarios sin experiencia.
- Las herramientas neumáticas pueden expulsar elementos de fijación u otros materiales por el área de trabajo. Utilice únicamente piezas, elementos de fijación y accesorios recomendados por el fabricante.
- Mantenga su área de trabajo ordenada y bien iluminada.
- Mantenga a los niños alejados de su área de trabajo.
- Una llave de tuercas o una llave de ajuste que permanezca sujeta a la parte giratoria del dispositivo aumenta el riesgo de lesiones. Retire las llaves antes de encender la herramienta.
- Las herramientas neumáticas pueden encenderse involuntariamente durante el mantenimiento o el cambio de accesorios. Desconecte la manguera de aire antes de realizar el cambio de accesorios o cualquier trabajo de mantenimiento.
- No porte nunca el aparato por la manguera de aire.
- Evite la puesta en marcha involuntaria de la herramienta. No deje nunca el dedo en el gatillo cuando porte la herramienta.
- Si las herramientas neumáticas tocan la pieza de trabajo pueden provocar que esta se mueva y de esta manera causar lesiones. Utilice abrazaderas u otros instrumentos para evitar que la pieza se mueva.
- Preste toda la atención a su trabajo y trabaje siempre con prudencia. Un momento de distracción puede hacer que pierda el control de la herramienta, resultando en lesiones para usted u otros.
- No utilice el dispositivo cuando esté cansado o bajo los efectos de alcohol, estupefacientes o medicamentos.
- No se incline demasiado hacia delante. Preste atención en todo momento a mantener una posición firme y el equilibrio.
- Mantenga los mangos secos, limpios y libres de aceite y lubricantes.
- Las herramientas de baja calidad, mal manejadas o dañadas pueden romperse durante el funcionamiento, lo que puede provocar que partes de ellas salgan despedidas por el área de trabajo. Esto puede resultar en lesiones graves. Utilice siempre y únicamente accesorios de herramientas que estén diseñados para las revoluciones de la herramienta utilizada.
- No utilice nunca herramientas que se hayan caído, golpeado o dañado durante su uso.
- No aplique fuerza excesiva a la herramienta. Deje que la herramienta realice su trabajo previsto.
- Herramientas y accesorios mal mantenidos pueden provocar lesiones graves. Mantenga las herramientas con regularidad y cuidado.
- Utilice solo accesorios que estén marcados por el fabricante para ser utilizados con este dispositivo. El uso de accesorios inadecuados aumenta el riesgo de lesiones.
- No lleve puesto ropa suelta ni joyas y recójase el pelo en caso de tenerlo largo. Si quedan atrapados en las piezas móviles puede causar lesiones graves.
- Mantenga las manos alejadas de las piezas móviles.

Riesgo de descargas eléctricas

- El contacto con cables eléctricos escondidos podría provocar una descarga eléctrica o la muerte. Antes de realizar cualquier trabajo, inspeccione minuciosamente la pieza en busca de posibles cables escondidos.

¡Advertencia!

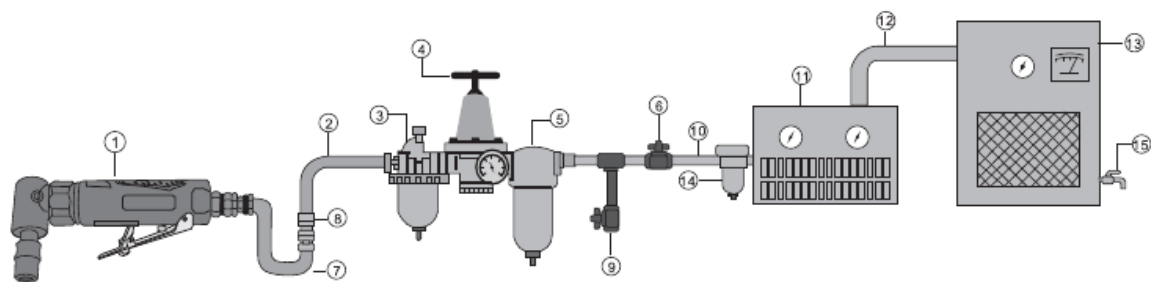
- Mantenga en buen estado las placas de advertencia y de características.
- Utilice el aparato exclusivamente para trabajos para los que esté previsto.
- Una presión demasiado alta y un número de revoluciones excesivo reducirán la vida útil del dispositivo y pueden ser peligrosos.

- Controle el desgaste de la manguera de aire y mantenga la manguera alejada de calor y bordes afilados. No porte la herramienta por la manguera de aire.
- Todas las personas que no utilizan el aparato deben permanecer a una distancia segura del área de trabajo mientras el aparato esté en uso. ¡Mantenga alejados a los niños!

Configuración del conducto de aire para el funcionamiento del aparato

Suministro de aire

- Asegúrese de que el compresor de aire utilizado para la herramienta dispone de la potencia adecuada.
- Mantenga la herramienta apagada cuando la conecte al suministro de aire.
- Utilice la presión de trabajo normal de 6,2 bar (90 psi) para garantizar el funcionamiento óptimo del aparato. La alta presión y el aire sucio reducen la vida útil de la herramienta debido a un desgaste más rápido. Además, pueden llegar a ser peligrosos.
- Deje salir el agua del tanque del compresor a diario. Repítalo con el agua de condensación en los conductos de aire. El agua en los conductos podría entrar en la herramienta y dañar sus mecanismos durante su funcionamiento.
- Drene diariamente el agua de condensación existente en los conductos de aire.
- Limpie el cartucho filtrante de la entrada de aire semanalmente. El procedimiento recomendado para la conexión se puede ver en la ilustración.
- Para compensar la pérdida de presión de las mangueras especialmente largas (de más de 8 m), es necesario aumentar la presión de línea de forma correspondiente. El diámetro interior mínimo de la manguera debe ser de 6,35 mm (1/4"). Las dimensiones internas de las conexiones deben coincidir. Normalmente, se recomienda una manguera de aire con un diámetro interior de 9,5 mm (3/8") para el mejor funcionamiento de la herramienta.
- Utilice mangueras y conexiones de mangueras adecuadas. No se recomienda conectar los acoplamientos rápidos directamente a la herramienta, ya que estos pueden provocar un mal funcionamiento debido a las vibraciones. En lugar de ello, añada una manguera de suministro y conecte el acoplamiento entre el suministro de aire y el látigo de manguera.
- Compruebe si las mangueras están desgastadas antes de su uso individual. Asegúrese de que todas las conexiones estén seguras.



Nº	Denominación	Nº	Denominación	Nº	Denominación
1	Herramienta neumática	6	Válvula de cierre	11	Secador de aire comprimido
2	Manguera de aire	7	Látigo de manguera	12	Tubería y conexión de 25,4 mm (1") (o más)
3	Lubricador	8	Acoplamiento y conector	13	Compresor de aire
4	Regulador de presión	9	¡Drene diariamente!	14	Desagüe automático
5	Filtro	10	Tubería y conexión de 13 mm (1/2") (o más)	15	¡Drene diariamente!

Indicaciones importantes:

1. El término “presión de trabajo” se refiere a la presión del conducto de aire que actúa sobre la herramienta en condiciones de trabajo (es decir, la herramienta está en marcha). No se refiere a la presión generada por el compresor de aire.
2. Las mangueras pueden causar un descenso de presión de hasta 1,03 bar (15 psi). Por eso, podría ser necesario aumentar la presión de aire de salida del compresor para mantener la presión necesaria en la herramienta.
3. Cada herramienta tiene sus propias especificaciones de consumo de aire. Compruebe las especificaciones de su compresor para asegurarse de que este soporta tanto la presión mínima necesaria como el caudal necesario.

Datos técnicos

Boquilla de sujeción (mm)	6 (1,4")
Velocidad (V_{\min})	20000
Consumo medio de aire (V_{\min})	aprox. 100
Presión de aire necesaria (bar)	6,3 (90 psi)
Entrada de aire (mm)	6,35 (1/4")
Diámetro interior de la manguera (mm)	9,5 (3/8")

Preparación

Asegúrese de que todas las piezas estén presentes antes de configurar o utilizar el producto. Compare las piezas presentes con la lista de piezas. Si falta una pieza o está dañada, no intente montar, instalar o utilizar el producto.

Instrucciones para el uso

1. Lubrique la herramienta antes de usarla. Consulte la sección “Cuidado y mantenimiento” para obtener instrucciones más detalladas sobre la lubricación.

2. Lubrique la herramienta con una pistola de engrase (no está incluida en el volumen de entrega), introduciendo la boquilla de la pistola en la válvula de lubricación **(30)** y aplicando unas gotas de aceite para lubricar la herramienta. Esto protege el engranaje, lo mantiene en buen estado y aumenta la vida útil de la herramienta.

¡Advertencia! El engranaje de la herramienta debe lubricarse una vez por cada día de trabajo.



Fig. 1

3. Afloje la tapa de sujeción **(36)** en el sentido contrario a las agujas del reloj con la mano o con una llave mientras sujeta el eje de rotación **(33)** con la otra llave (véase fig. 2).



Fig. 2

4. Introduzca los accesorios de la amoladora, p. ej. una muela abrasiva, en el agujero de la boquilla de sujeción (véase fig. 3).

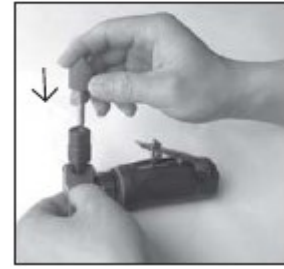


Fig. 3

5. Apriete la tapa de sujeción en el sentido de las agujas del reloj con ayuda de una llave mientras sujeta el eje de rotación con la otra llave. Asegúrese de que la tapa de sujeción esté bien apretada (véase fig. 4).



Fig. 4

¡Advertencia! Utilice únicamente accesorios de rectificado que tengan un número de revoluciones igual o superior a los de la herramienta.

6. Retire la tapa de aire de la entrada de aire de la herramienta y conecte la manguera de suministro de aire a la herramienta. Ajuste la presión de aire a 6,2 bar (90 psi) (véase fig. 5).

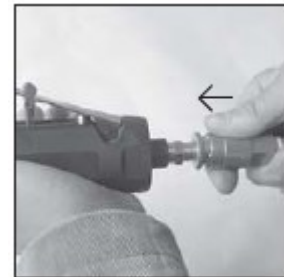


Fig. 5

7. Deslice el bloque del gatillo hacia delante y presione el gatillo hacia abajo. Cuanto más se apriete el gatillo, más se incrementará la velocidad de rotación de la herramienta. La herramienta se pondrá en marcha (véase fig. 6).

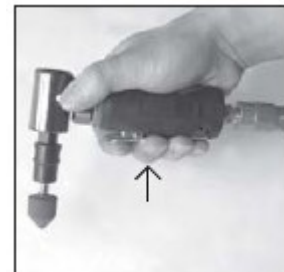


Fig. 6

Cuidado y mantenimiento

Se debe lubricar la herramienta a diario (o antes de cada uso) con aceite para herramientas neumáticas (no suministrado).

¡Advertencia! El aceite para herramientas neumáticas está disponible en grandes tiendas especializadas. También se puede utilizar cualquier aceite que absorba la humedad, así como inhibidores de óxido o agentes con aditivos de alta presión. ¡Pero no utilice un limpiador para engranajes! Si la herramienta está en funcionamiento continuo, debe lubricarse cada una o dos horas. Esto puede realizarse a mano o con ayuda del lubricador. En caso de una lubricación manual, siga estos pasos:

1. Desconecte el dispositivo del suministro de aire (véase fig. 7).
2. Aplique algunas gotas de aceite para herramientas neumáticas en la entrada de aire (véase fig. 8).

¡Advertencia! Evite el aceite más espeso. Esto puede provocar una disminución de la potencia o un mal funcionamiento.

3. Vuelva a conectar el aparato al suministro de aire. Deje funcionar el aparato algunos segundos sin carga para que se distribuya el aceite en la herramienta.
¡Advertencia! Podría salir el exceso de aceite por la zona de la boquilla de sujeción o del conducto de ventilación. Por lo tanto, apunte con el dispositivo en una dirección segura.
4. Después del uso y antes del almacenamiento, desconecte la herramienta de la manguera y aplique cuatro o cinco gotas de aceite para herramientas neumáticas en la entrada de aire. Vuelva a conectar la manguera de aire y deje funcionar la herramienta unos 30 s para que el aceite pueda distribuirse uniformemente. De esta manera se prolonga la vida útil de la herramienta.
5. No almacene el aparato en un lugar húmedo, ya que esto provoca que el mecanismo interior se oxide más rápidamente. Lubrique siempre el aparato antes del almacenamiento.



Fig. 7



Fig. 8

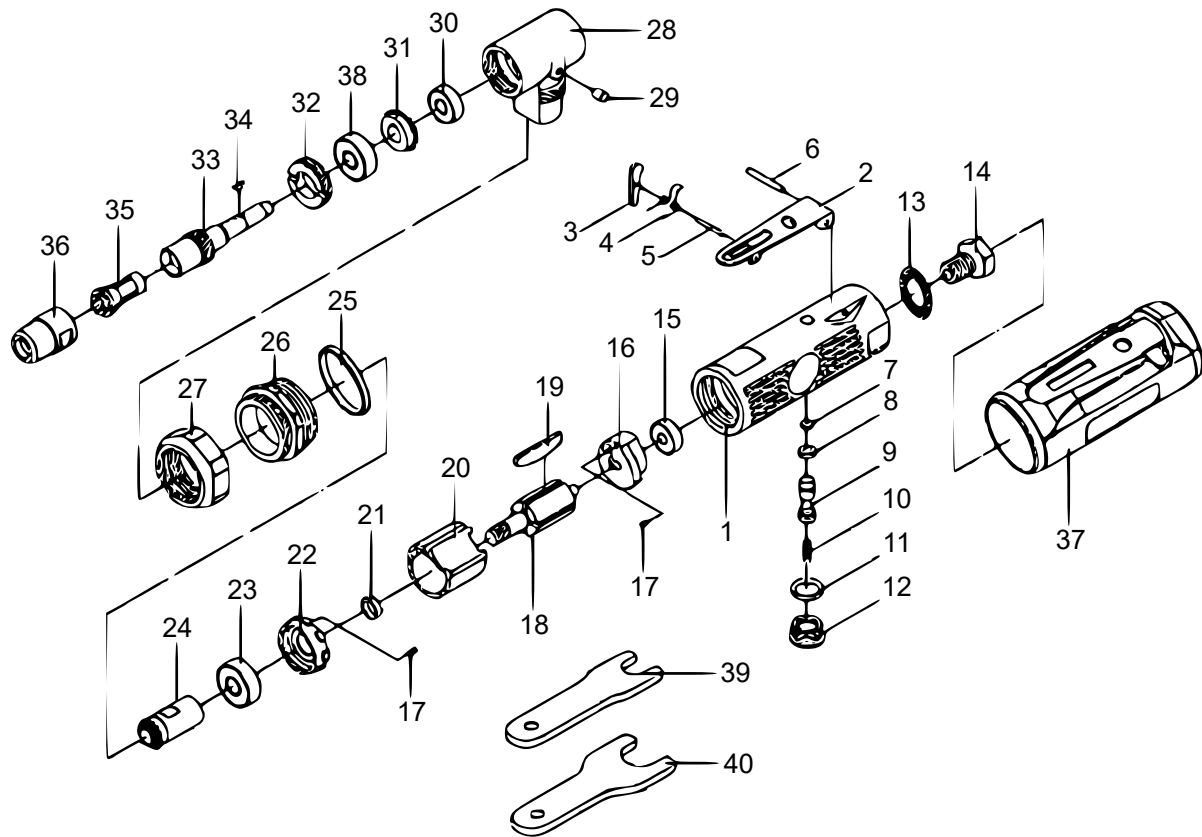
Solución de averías

Problema	Posible causa	Propuesta de solución	
La herramienta trabaja lentamente o no funciona.	Polvo de amolado o residuos en la herramienta	Limpie la herramienta con aceite adecuado para herramientas de aire comprimido.	
	Falta de aceite en la herramienta	Lubrique la herramienta según las instrucciones.	
	Presión de aire baja		Ajuste el regulador del dispositivo a la presión máxima.
			Ajuste el regulador al máximo de 6,2 bar (90 psi).
	Fugas en las mangueras del aire	Si existen puntos de fuga, apriete las conexiones de las mangueras y séllelas con cinta aislante.	
	Caída de presión	Preste atención a utilizar una manguera con dimensiones adecuadas. Mangueras largas o herramientas que consumen mucho aire pueden requerir una manguera con un diámetro interior de 13 mm (½") o mayor, dependiendo de la longitud total de la manguera.	
		No utilice múltiples mangueras conectadas entre sí por acoplamientos rápidos. Esto provoca una caída de presión adicional y limita el funcionamiento del dispositivo. Conecte las mangueras directamente una con otra.	
Aleta desgastada	Sustituya la aleta.		



	Humedad escapando por la salida de la herramienta	Hay agua en el tanque. Vacíe el tanque (véase las instrucciones del compresor), lubrique el dispositivo y déjelo funcionar hasta que no se vea más agua, lubríquelo de nuevo y déjelo funcionar durante 1–2 s.
Hay vibraciones inusuales y/o se genera un calor excesivo en el dispositivo.	Lubricación incorrecta	Siga las instrucciones sobre la lubricación correcta de este manual.

Despiece y lista de piezas



Nº	Denominación	Nº	Denominación	Nº	Denominación
1	Carcasa principal	15	Rodamiento	29	Válvula de lubricación
2	Gatillo	16	Placa trasera	30	Rodamiento
3	Bloqueo del gatillo	17	Perno	31	Engranaje pequeño
4	Muelle	18	Rotor	32	Rodamiento
5	Perno	19	Aleta	33	Eje de rotación
6	Perno	20	Cilindro	34	Botón semicircular
7	Junta tórica	21	Casquillo	35	Boquilla de sujeción
8	Junta tórica	22	Placa frontal	36	Tapa de sujeción
9	Vástago de válvula	23	Rodamiento	37	Empuñadura suave
10	Muelle	24	Engranaje principal	38	Rodamiento
11	Junta tórica	25	Junta decorativa	39	Llave (1)
12	Tuerca	26	Anillo de fijación	40	Llave (2)
13	Silenciador	27	Tuerca		
14	Niple	28	Conexión tipo L		

Aviso importante:

La reimpresión de este manual, también parcial, así como cualquier uso comercial, incluso de algunas de sus partes, solo con autorización por escrito de la empresa WilTec Wildanger Technik GmbH.