

Mode d'emploi

Meuleuse à angle droit

62996



Abbildung ähnlich, kann je nach Modell abweichen

Veillez lire et respecter le mode d'emploi et les consignes de sécurité avant la mise en service.

Sous réserve de modifications techniques !

En raison du développement constant, les illustrations, les étapes de fonctionnement ainsi que les données techniques peuvent varier légèrement.



Les informations contenues dans ce document sont susceptibles d'être modifiées sans préavis. Aucune partie de ce document ne peut être copiée ou reproduite sous une autre forme sans autorisation écrite préalable. Tous droits réservés.

La société WilTec Wildanger Technik GmbH décline toute responsabilité en cas d'erreurs dans ce manuel d'utilisation ou dans les schémas de raccordement.

Bien que WilTec Wildanger Technik GmbH ait tout mis en œuvre pour que ce manuel d'utilisation soit complet, précis et à jour, une marge d'erreur peut néanmoins subsister.

Si vous trouviez une erreur ou si vous désiriez nous communiquer des suggestions quant aux améliorations à apporter, n'hésitez pas à nous contacter. Vos messages seront les bienvenus !

Pour tout renseignement, écrivez-nous à l'adresse électronique suivante :

service@wiltec.info

Ou bien utilisez le formulaire de contact qui figure dans le lien suivant :

<https://www.wiltec.de/contacts/>

La version actuelle de ce manuel d'utilisation est disponible dans plusieurs langues dans notre boutique en ligne. Cliquez sur le lien ci-dessous :

<https://www.wiltec.de/docsearch>

Pour un envoi par voie postale de vos réclamations, notre service après-vente se tient à votre disposition à l'adresse suivante :

WilTec Wildanger Technik GmbH
Königsbenden 12
52249 Eschweiler

Pour le retour de votre marchandise en vue d'un échange, d'une réparation ou autre, veuillez utiliser également l'adresse suivante. **Attention !** Ne renvoyez jamais la marchandise sans l'accord préalable de notre SAV. Autrement, l'envoi sera refusé à la réception.

WilTec Wildanger Technik GmbH
Königsbenden 28
52249 Eschweiler

À votre écoute et joignable via :

E-mail : **service@wiltec.info**

Tél : +49 2403 977977-4 (équipe francophone)

Fax : +49 2403 55592-15

Introduction

Merci d'avoir opté pour ce produit de qualité. Afin de réduire tout risque de blessure, nous vous prions de toujours prendre quelques mesures de sécurité de base lors de l'utilisation de cet article. Veuillez lire attentivement ce manuel et vous assurer de l'avoir bien compris. Conservez ce mode d'emploi dans un lieu sûr.



Consignes de sécurité

Avertissement ! Toute utilisation ou maintenance incorrecte de cet article peut entraîner d'importants dommages matériels et de graves blessures corporelles. Lisez et comprenez tous les avertissements et toutes les instructions avant d'utiliser cet appareil. Lorsque vous utilisez des outils pneumatiques, vous devez toujours suivre des précautions fondamentales pour réduire le risque de blessure.

Risque de lésions oculaires ou de traumatismes crâniens

- Les appareils et outils électriques pneumatiques peuvent catapulter à grande vitesse des pièces et des matériaux tels que des attaches, de la limaille de métal, de la sciure et d'autres corps étrangers, ce qui peut provoquer de graves lésions oculaires. Par conséquent, portez toujours des lunettes de sécurité approuvées avec protection latérale.
- Ne laissez jamais l'outil sans surveillance lorsqu'il est utilisé. Déconnectez le tuyau d'air lorsque l'outil n'est pas utilisé.
- L'air comprimé peut être dangereux. Il peut causer des blessures aux tissus mous tels que yeux, oreilles, etc. Les pièces ou objets projetés par le flux d'air peuvent provoquer des blessures. Pour une protection supplémentaire, utilisez un masque facial approuvé.
- Les accessoires d'outils peuvent être projetés ou se casser et se détacher, ce par quoi des objets peuvent être catapultés sur l'opérateur et d'autres personnes dans la zone de travail. Assurez-vous que tous les accessoires sont solidement fixés.

Risque d'incendie ou d'explosion

- Certains outils et appareils génèrent des étincelles qui peuvent enflammer des substances inflammables. N'utilisez jamais de tels outils et appareil à proximité de substances inflammables telles qu'essence, produits de nettoyage, etc.
- Travaillez dans une zone propre et bien ventilée dans laquelle il n'y a pas de substances inflammables.
- N'utilisez jamais d'oxygène, de dioxyde de carbone ou tout autre gaz en bouteille comme source de puissance de vos outils pneumatiques.
- Une explosion peut se produire si vous dépassez la pression nominale maximale des outils ou des accessoires ; cette explosion peut entraîner de graves blessures corporelles. Utilisez uniquement de l'air comprimé régulé à une pression maximale égalant la pression nominale des accessoires ou restant inférieure à elle.
- Ne connectez jamais l'outil à une source d'air pouvant atteindre une pression qui dépasse les 13,7 bar (200 psi).
- Assurez-vous toujours avant l'utilisation des outils que la source d'air est réglée sur la plage de pression d'air nominale.

Risque de perte auditive

- L'exposition à long terme aux bruits générés pendant l'utilisation des outils pneumatiques peut entraîner une perte auditive définitive. Par conséquent, portez toujours une protection auditive lorsque vous utilisez un outil pneumatique.

Risque de lésions respiratoires

- Les outils tels que rectifieuses, etc. génèrent de la poussière et des déchets de broyage nocifs pour les poumons et voies respiratoires de l'homme. Par conséquent, portez toujours un masque facial ou un respirateur bien ajusté lorsque vous utilisez un tel outil.
- Certaines substances telles qu'adhésifs et goudrons contiennent des produits chimiques dont les vapeurs peuvent entraîner de graves lésions suite à une exposition à long terme. Par conséquent, travaillez toujours dans une zone propre, sèche et bien ventilée.



Risque de blessure

- Un outil non surveillé ou laissé avec le tuyau d'air connecté peut être mis en marche par une personne non autorisée, ce qui peut entraîner des blessures pour elle ou pour d'autres personnes. Déconnectez le tuyau d'air lorsque l'outil n'est pas utilisé et stockez l'appareil dans un endroit sûr, hors de la portée des enfants et d'autres personnes inexpérimentées.
- Les outils pneumatiques peuvent catapulter des attaches ou d'autres matériaux à travers la zone de travail. Utilisez uniquement des pièces, attaches et accessoires recommandés par le fabricant.
- Gardez votre zone de travail bien rangée et bien éclairée.
- Tenez les enfants éloignés de votre zone de travail.
- Une clé de serrage ou de réglage attachée à une pièce en rotation de l'outil augmente le risque de blessure. Retirez toutes les clés avant de mettre l'appareil en marche.
- Les outils pneumatiques peuvent se mettre en marche accidentellement pendant la maintenance ou le changement d'accessoires. Par conséquent, déconnectez le tuyau d'air avant de passer aux interventions de maintenance ou de changement d'accessoires.
- Ne portez jamais l'appareil par le tuyau d'air.
- Évitez la mise en marche accidentelle de l'appareil. Ne posez jamais de doigt sur la gâchette lorsque vous portez l'appareil.
- Les outils pneumatiques peuvent causer la pièce à travailler de bouger lorsqu'ils la touchent, ce qui peut entraîner des blessures. Fixez la pièce à l'aide de pinces ou d'autres dispositifs afin qu'elle ne bouge pas.
- Dirigez toute votre attention sur ce que vous faites et travaillez toujours avec précaution. Un moment d'inattention peut entraîner la perte de contrôle de l'outil ce qui peut causer des blessures pour vous ou pour autrui.
- N'utilisez pas l'appareil si vous êtes fatigué ou sous l'influence de l'alcool, de drogues ou de médicaments.
- Ne vous penchez pas trop en avant. Assurez-vous d'avoir toujours une position sûre et de garder l'équilibre.
- Gardez les poignées sèches, propres, exemptes d'huile et de lubrifiants.
- Les outils de qualité inférieure, mal utilisés ou endommagés peuvent se casser pendant leur utilisation, ce par quoi certaines de leurs pièces peuvent être catapultées à travers la zone de travail, ce qui peut entraîner de graves blessures. Utilisez uniquement et toujours des accessoires conçus pour la vitesse de l'outil respectif.
- N'utilisez jamais les outils tombés par terre, soumis à un choc ou endommagés pendant leur fonctionnement.
- N'exercez pas de force excessive sur l'outil, laissez l'outil faire le travail pour lequel il est conçu.
- Toute maintenance mal faite des outils et des accessoires peut entraîner de graves blessures. Entretenez les outils régulièrement et soigneusement.
- Utilisez uniquement des accessoires marqués par le fabricant pour pouvoir être utilisés avec l'appareil. L'utilisation d'accessoires inappropriés augmente le risque de blessure.
- Ne portez ni vêtements trop larges ni bijoux et attachez les cheveux longs sûrement. S'ils sont saisis par les pièces rotatives, de graves blessures peuvent s'ensuivre.
- Tenez les mains éloignées des pièces mobiles.

Risque de décharge électrique

- Le contact avec des câbles électriques cachés peut entraîner une décharge électrique, voire une électrocution. Avant de commencer le travail, examinez soigneusement la pièce à travailler pour trouver des câbles électriques cachés.

Avertissement !

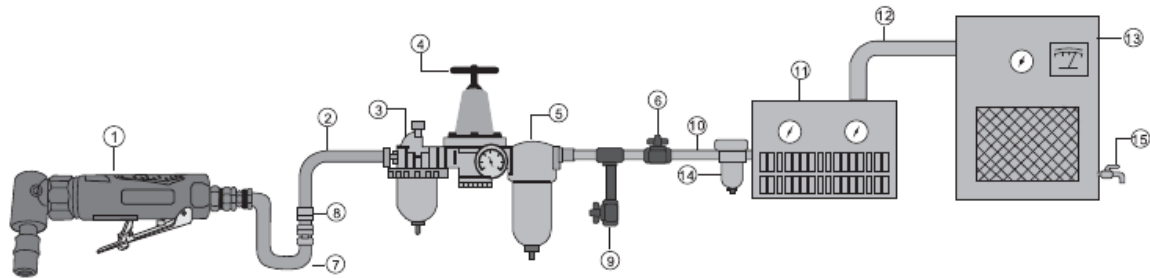
- Maintenez le bon état des plaques d'avertissement et des plaques signalétiques.
- N'utilisez pas cet appareil à des fins autres que celles pour lesquelles il est conçu.
- Une pression d'air ou une vitesse trop élevée réduiront la durée de vie de l'appareil et peuvent présenter un danger.
- Vérifiez l'état du tuyau d'air pour trouver des signes d'usure et tenez-le éloigné de toutes sources de chaleur et des arêtes vives. Ne portez pas l'outil par le tuyau d'air.

- Toutes les personnes qui n'utilisent pas l'appareil doivent se trouver à une distance de sécurité de la zone de travail pendant que l'appareil est en fonctionnement. Tenez les enfants éloignés !

Configuration de la conduite d'air pour le fonctionnement de l'appareil

Alimentation en air

- Assurez-vous que le compresseur d'air utilisé pour faire fonctionner l'outil pneumatique fournit la puissance correcte.
- Laissez l'outil éteint lors du raccordement à l'alimentation en air.
- Utilisez la pression de service normale de 6,2 bar (90 psi) pour que l'appareil fonctionne au mieux. Une pression élevée et un air sale réduisent la durée de vie de l'outil en raison d'une usure plus rapide et peuvent également présenter un danger.
- Vidangez quotidiennement l'eau du réservoir du compresseur ainsi que l'eau condensée dans les conduites d'air. L'eau dans la conduite d'air peut pénétrer dans l'outil et endommager le mécanisme de l'outil pendant son fonctionnement.
- Vidangez chaque jour l'eau condensée qui pourrait se trouver dans les conduites d'air.
- Nettoyez la cartouche du filtre d'entrée d'air une fois par semaine. La méthode de connexion recommandée se trouve dans l'illustration.
- La pression de la conduite doit être augmentée en conséquence afin de compenser la perte de pression des tuyaux d'air particulièrement longs (généralement plus de 8 m). Le diamètre interne minimal du tuyau doit être de 6,35 mm (1/4"). Les connexions doivent avoir les mêmes dimensions internes. En général, un tuyau d'air d'un diamètre intérieur de 9,5 mm (3/8") est recommandé pour le meilleur fonctionnement de l'outil.
- Utilisez des tuyaux et des raccords de tuyaux appropriés. Nous vous déconseillons de connecter les raccords rapides directement sur l'appareil, car ils peuvent provoquer des dysfonctionnements dus aux vibrations. Au lieu de cela, ajoutez un tuyau d'écoulement et connectez le raccord entre l'alimentation en air et le tuyau de fouet.
- Vérifiez l'usure des flexibles avant chaque utilisation. Assurez-vous que toutes les connexions sont sûres.



N°	Dénomination	N°	Dénomination	N°	Dénomination
1	Outil pneumatique	6	Vanne d'arrêt	11	Sécheur d'air
2	Tuyau d'air	7	Tuyau de fouet	12	Tube et connexion de 25,4 mm (1") (ou plus)
3	Huileur	8	Couplage et connexion	13	Compresseur d'air
4	Régulateur de pression	9	Vidanger chaque jour !	14	Purge automatique
5	Filtre	10	Tube et connexion de 13 mm (1/2") (ou plus)	15	Vidanger chaque jour !

Notes importantes :

1. Le terme de « pression de service » se réfère à la pression de la conduite d'air appliquée à l'outil dans des conditions de travail (l'outil étant en marche). Elle ne fait pas référence à la pression fournie par le compresseur d'air.

2. Un tuyau d'air pouvant provoquer une chute de pression allant jusqu'à 1,03 bar (15 psi) entre le compresseur d'air et l'outil, vous devrez éventuellement augmenter la pression d'air de sortie du compresseur pour maintenir la pression requise sur l'outil.
3. Chaque outil pneumatique a ses propres spécifications concernant sa consommation d'air. Vérifiez celles de votre compresseur pour vous assurer qu'il peut fournir à la fois la pression et le débit minimum requis.

Spécifications techniques

Pince de serrage (mm)	6 (1,4")
Vitesse ($\frac{1}{\text{min}}$)	20.000
Consommation d'air moyenne ($\frac{1}{\text{min}}$)	env. 100
Pression d'air requise (bar)	6,3 (90 psi)
Entrée d'air (mm)	6,35 ($\frac{1}{4}$ ")
Diamètre intérieur du tuyau d'air (mm)	9,5 ($\frac{3}{8}$ ")

Préparations

Avant de commencer le réglage ou l'utilisation du produit, assurez-vous que toutes les pièces sont présentes. Comparez les pièces fournies avec la liste des pièces. Si une pièce est manquante ou endommagée, n'essayez ni d'assembler, ni d'installer, ni d'utiliser le produit.

Instructions opérationnelles

1. Lubrifiez l'outil avant utilisation. Reportez-vous à la section « Entretien et maintenance » pour des instructions de lubrification plus détaillées.

2. Lubrifiez la boîte de vitesses avec un pistolet à graisse (non inclus) en insérant la buse du pistolet dans la vanne de lubrification **(30)** et en injectant quelques gouttes de graisse pour la lubrification. Cela protégera l'entraînement, le maintiendra en bon état et augmentera la durée de vie de l'outil.

Note ! L'entraînement de l'outil doit être lubrifié une fois par jour de travail.



Fig. 1

3. Desserrez le capuchon de fixation **(36)** dans le sens antihoraire à la main ou avec une clé, tout en tenant l'arbre rotatif **(33)** avec l'autre clé (voir Fig. 2).



Fig. 2

4. Insérez un accessoire de meulage tel qu'une meule sur tige dans l'alésage de la pince de serrage (voir Fig. 3).



Fig. 3

5. Serrez le capuchon de montage dans le sens horaire avec une clé tout en maintenant l'arbre rotatif avec l'autre clé. Assurez-vous que le capuchon de fixation est fermement serré (voir Fig. 4).



Fig. 4

Avertissement ! N'utilisez que des accessoires de meulage dont la vitesse est égale ou supérieure à celle de l'outil.

6. Retirez le capuchon d'air de l'entrée d'air de l'outil et connectez le tuyau d'alimentation en air à l'outil. Réglez la pression d'air à 6,2 bar (90 psi) (voir Fig. 5).

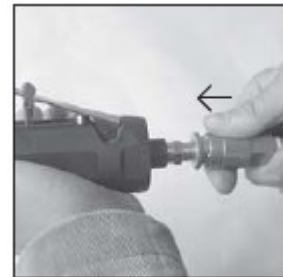


Fig. 5

7. Faites glisser le verrou de la gâchette vers l'avant et appuyez sur la gâchette. Plus la gâchette est enfoncée, plus l'outil tourne rapidement. L'outil commence à fonctionner (voir Fig. 6).

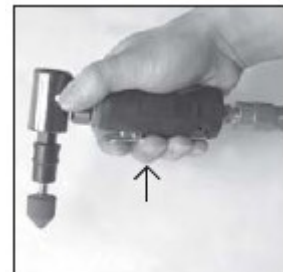


Fig. 6

Entretien et maintenance

L'outil doit être lubrifié quotidiennement (ou avant chaque utilisation) avec de l'huile pour outils à air comprimé (non incluse).

Note ! L'huile pour outils pneumatiques est disponible dans les grands magasins spécialisés. Toute huile absorbant l'humidité, tout antirouille ou tout additif haute pression peut être utilisé comme substitut. En revanche, n'utilisez pas d'huile de nettoyage ! L'outil utilisé en continu doit être huilé toutes les 1 à 2 heures. Cela peut se faire avec le graisseur ou à la main. En cas de graissage manuel, procédez comme suit :

1. Déconnectez l'appareil de l'alimentation en air (voir Fig. 7).
2. Ajoutez quelques gouttes d'huile pour outil pneumatique dans l'entrée d'air (voir Fig. 8).

Note ! Évitez les huiles plus épaisses. Cela peut entraîner une diminution des performances ou un dysfonctionnement.

3. Reconnectez l'appareil sur l'alimentation en air. Laissez fonctionner l'appareil pendant quelques secondes sans charge pour que l'huile se répartisse dans l'outil.
Note ! L'excès d'huile peut s'échapper de la zone de la pince de serrage ou de l'aération. Par conséquent, dirigez l'appareil dans une direction sûre.
4. Après utilisation et avant stockage, débranchez l'appareil du tuyau d'air et ajoutez 4 ou 5 gouttes d'huile pour outil pneumatique à l'entrée d'air. Rebranchez ensuite le tuyau d'air et laissez l'outil fonctionner pendant environ 30 s afin que l'huile soit uniformément répartie dans l'outil. Cela prolongera la durée de vie de l'outil.
5. Ne stockez pas l'appareil dans un environnement humide, sinon le mécanisme interne rouillerait plus rapidement. Huilez toujours l'appareil avant de le stocker.

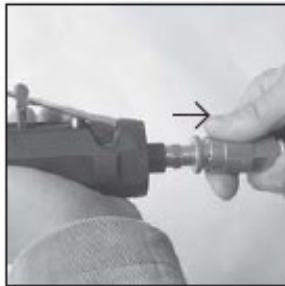


Fig. 7



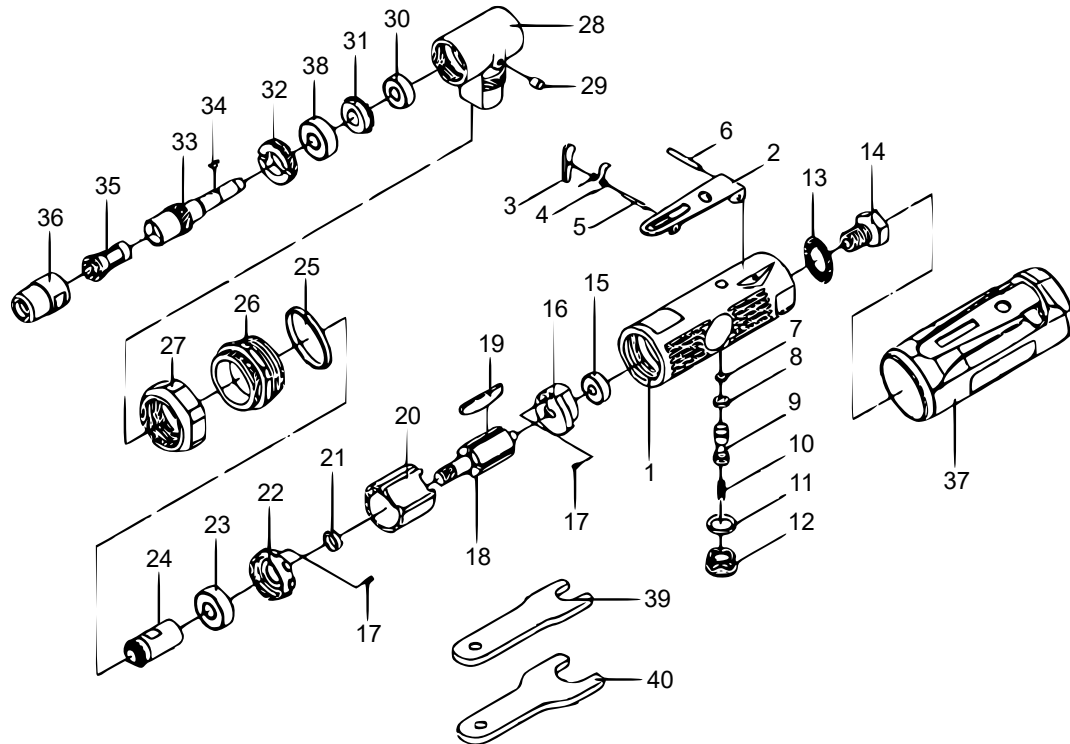
Fig. 8

Dépannage

Problème	Cause possible	Solution proposée	
L'outil marche lentement ou ne peut pas être mis en marche	Présence de poussière de ponçage ou accumulations de saleté dans l'outil	Rincer l'outil avec de l'huile pour outils à air comprimé.	
	Aucune huile dans l'outil	Lubrifier l'outil en suivant les instructions.	
	Basse pression d'air		Régler le régulateur de l'appareil sur le réglage maximal.
			Régler le régulateur sur la valeur maximale de 6,2 bar (90 psi).
	Tuyaux d'air fuyants	En cas d'inétanchéités, resserrer et étancher les connexions à filetage ; utiliser du ruban isolant.	
	Perte de pression		Assurer la bonne taille du tuyau d'air. Les longs tuyaux ou les outils à haute consommation d'air requièrent éventuellement un tuyau d'un diamètre intérieur de 13 mm (1/2") ou plus en fonction de la longueur totale du tuyau.
			Ne pas utiliser plusieurs tuyaux enchaînés à l'aide de raccords rapides ; cela entraînerait une perte de pression supplémentaire, réduisant ainsi les performances de l'appareil. Connecter les tuyaux directement l'un sur l'autre.
Ailette usée	Remplacer l'ailette.		
Humidité s'échappant de la sortie de l'outil	Présence d'eau dans le réservoir : vider le réservoir (voir mode d'emploi du compresseur), lubrifier l'appareil et le faire marcher jusqu'à ce qu'il n'y ait plus		

		d'eau, lubrifier à nouveau l'appareil et le faire marcher pendant 1–2 s.
Vibrations inhabituelle et/ou chaleur excessive à l'intérieur de l'appareil	Lubrification incorrecte	Suivre les instructions de lubrification de ce mode d'emploi.

Vue éclatée et liste des pièces



N°	Dénomination	N°	Dénomination	N°	Dénomination
1	Boîtier principal	15	Palier	29	Vanne de lubrification
2	Gâchette	16	Plaque arrière	30	Palier
3	Verrou de la gâchette	17	Boulon	31	Petit entraînement
4	Ressort	18	Rotor	32	Palier
5	Boulon	19	Ailette	33	Arbre rotatif
6	Boulon	20	Cylindre	34	Bouton semi-circulaire
7	Joint torique	21	Douille	35	Pince de serrage
8	Joint torique	22	Plaque avant	36	Capuchon de fixation
9	Tige de vanne	23	Palier	37	Poignée souple
10	Ressort	24	Entraînement principal	38	Palier
11	Joint torique	25	Anneau décoratif	39	Clé de serrage (1)
12	Vis femelle	26	Anneau de fixation	40	Clé de serrage (2)
13	Amortisseur de son	27	Écrou		
14	Raccord d'entrée	28	Raccord en L		

Avis important : Toute reproduction et toute utilisation à des fins commerciales, même partielle de ce mode d'emploi, ne sont autorisées qu'avec l'accord préalable de la société WilTec Wildanger Technik GmbH.