

Manuale di istruzioni

Smerigliatrice angolare a 90° 62996



Immagine a scopo rappresentativo, può variare a seconda del modello

Prima di mettere in funzione il dispositivo, leggere e seguire le istruzioni per l'uso e le indicazioni di sicurezza.

Con riserva di modifiche tecniche!

Come conseguenza del costante sviluppo del prodotto, illustrazioni, passaggi funzionali e dati tecnici possono essere soggetti a leggere variazioni.

Aggiornamento della documentazione

Se ha suggerimenti o imprecisioni da segnalare, non esiti a contattarci.



Le informazioni contenute in questo documento sono soggette a modifiche senza preavviso. Nessuna parte di questo documento può essere copiata o riprodotta in qualunque forma senza previo consenso scritto di WilTec Wildanger Technik GmbH. Tutti i diritti riservati.

WilTec Wildanger Technik GmbH non si assume alcuna responsabilità per eventuali errori presenti in questo manuale di istruzioni o negli schemi di collegamento.

Sebbene WilTec Wildanger Technik GmbH abbia perseguito ogni sforzo per rendere questo manuale utente completo, corretto e aggiornato, non si esclude la presenza di errori.

Se ha proposte di miglioramento o errori da segnalare, non esiti a contattarci.

Scrivici un'e-mail all'indirizzo:

service@wiltec.info

o utilizzi il nostro modulo di contatto:

<https://www.wiltec.de/contacts/>

La versione aggiornata di queste istruzioni è disponibile in più lingue nel nostro shop online, al link:

<https://www.wiltec.de/docsearch>

Il nostro indirizzo postale è:

WilTec Wildanger Technik GmbH
Königsbenden 12
52249 Eschweiler (Germania)

Se desidera spedire indietro un articolo per la sua sostituzione, riparazione o altro, vi preghiamo di utilizzare il seguente indirizzo. Attenzione! Per poter garantire una gestione efficiente del reclamo o del reso, contatti il nostro servizio di assistenza prima di effettuare la spedizione.

Reparto resi
WilTec Wildanger Technik GmbH
Königsbenden 28
52249 Eschweiler (Germania)

E-mail: **service@wiltec.info**
Tel: +49 2403 55592-0
Fax: +49 2403 55592-15



Introduzione

Grazie per aver scelto di acquistare questo prodotto di qualità. Per ridurre al minimo il rischio di lesioni, vi preghiamo di prendere sempre alcune precauzioni di sicurezza basilari durante l'utilizzo del prodotto. Vi preghiamo pertanto di leggere attentamente il presente manuale di istruzioni e di assicurarvi di averne compreso il contenuto.

Conservare con cura il presente manuale.

Indicazioni di sicurezza

Attenzione! L'uso improprio e la manutenzione scorretta del prodotto possono causare danni materiali o lesioni personali. Prima di mettere in funzione l'utensile, leggere e comprendere tutte le avvertenze e le istruzioni. Nell'uso delle attrezzature pneumatiche, osservare sempre le precauzioni di sicurezza di base per ridurre il rischio di lesioni.

Rischio di lesioni agli occhi o alla testa

- Dalle attrezzature ad aria compressa e dagli utensili elettrici possono balzare ad alta velocità parti e materiali come elementi di fissaggio, sfridi di metallo, segatura e altri corpi estranei. Ciò può causare gravi lesioni agli occhi. Pertanto, indossare sempre occhiali di sicurezza omologati con schermi laterali.
- Non lasciare mai l'attrezzo incustodito quando è in funzione. Scollegare il tubo dell'aria quando l'attrezzo non è in uso.
- L'aria compressa può essere pericolosa. Può causare lesioni ai tessuti molli come occhi, orecchie, ecc. Le parti o gli oggetti lanciati dal flusso d'aria possono essere causa di incidenti. Per una maggiore protezione, usare anche una visiera omologata.
- Gli inserti possono staccarsi dall'utensile, rompersi o spezzarsi, causando il lancio di oggetti contro l'utente e altri operatori nell'area di lavoro. Assicurarvi che tutti gli inserti siano fissati correttamente.

Pericolo di incendio o esplosione

- Alcuni strumenti e attrezzature producono scintille che possono incendiare materiali infiammabili. Non utilizzare mai tali strumenti e attrezzature vicino a materiali infiammabili come benzina, solventi di pulizia, ecc.
- Lavorare in un'area pulita e ben ventilata dove non ci sono materiali infiammabili.
- Non usare mai ossigeno, anidride carbonica o altri gas in bombola come fonte di energia per gli utensili ad aria.
- Il superamento della pressione massima nominale degli utensili o degli accessori può causare un'esplosione, con conseguenti lesioni di grave entità. Usare solo aria compressa regolata a una pressione massima uguale o inferiore alla pressione nominale degli accessori.
- Non collegare mai l'attrezzo a una fonte d'aria che può raggiungere una pressione superiore a 13,7 bar (200 psi).
- Assicurarvi sempre che la fonte d'aria sia impostata nel campo di pressione nominale prima di utilizzare gli strumenti.

Pericolo di perdita dell'udito

- L'esposizione per lungo tempo al rumore prodotto dagli utensili pneumatici in funzione può causare una perdita permanente dell'udito. Pertanto, indossare sempre una protezione per l'udito durante il lavoro.

Rischio di danno alle vie respiratorie

- Strumenti come le smerigliatrici generano polvere e residui che possono essere dannosi per i polmoni e le vie respiratorie. Durante l'uso di questi strumenti, indossare sempre una mascherina che abbia la giusta aderenza e tenuta o una maschera respiratoria.



- Alcuni materiali, come gli adesivi e il catrame, contengono sostanze chimiche i cui vapori possono causare gravi danni con un'esposizione prolungata. Pertanto, lavorare sempre in un'area pulita, asciutta e ben ventilata.

Rischio di lesioni

- Un attrezzo lasciato incustodito o con il tubo dell'aria collegato può essere azionato da persone non autorizzate. Ciò può causare lesioni a chiunque si trovi nell'area di lavoro. Scollegare il tubo dell'aria quando l'attrezzo non è in uso e conservare l'attrezzo in un luogo sicuro fuori dalla portata dei bambini e degli utenti inesperti.
- Gli utensili pneumatici possono scagliare elementi di fissaggio o altri materiali nell'area di lavoro. Usare solo parti, elementi di fissaggio e accessori raccomandati dal produttore.
- Mantenere l'area di lavoro ordinata e ben illuminata.
- Tenere i bambini lontani dall'area di lavoro.
- Una chiave o un dispositivo di regolazione collegato a una parte rotante dell'utensile aumenta il rischio di lesioni. Rimuovere i dispositivi di regolazione prima di accendere l'utensile.
- Gli utensili pneumatici possono avviarsi accidentalmente durante la manutenzione o quando si cambiano gli accessori. Scollegare il tubo dell'aria prima di eseguire qualsiasi manutenzione o di sostituire gli accessori.
- Non trasportare mai l'attrezzo tramite il tubo dell'aria.
- Evitare l'avvio accidentale dell'unità. Non spostare mai l'attrezzo con il dito sul grilletto.
- Gli utensili ad aria compressa, se toccano il pezzo in lavorazione, possono metterlo in movimento e provocare lesioni. Usare morsetti o altri dispositivi per evitare che il pezzo si muova.
- Rivolgere sempre la massima attenzione a quello che si sta facendo e lavorare con prudenza. Un momento di disattenzione può causare la perdita di controllo dell'attrezzo, con conseguenti lesioni a sé stessi o ad altri.
- Non utilizzare il dispositivo quando si è stanchi o sotto l'effetto di alcool, droghe o medicinali.
- Non sporgersi troppo in avanti. Assumere sempre una posizione stabile e mantenere l'equilibrio.
- Mantenere l'impugnatura asciutta, pulita e priva di olio e grasso.
- Utensili scadenti, non correttamente utilizzati o danneggiati possono rompersi durante il funzionamento e scagliare pezzi nell'area di lavoro. Questo può causare lesioni gravi. Usare sempre e solo accessori progettati per la velocità dell'utensile in funzione.
- Non utilizzare mai strumenti che hanno subito colpi o cadute o che sono stati danneggiati durante l'uso.
- Non applicare una forza eccessiva all'attrezzo; lasciare che l'attrezzo faccia il lavoro per cui è progettato.
- Utensili e accessori sottoposti a una cattiva manutenzione possono causare gravi lesioni. Eseguire una manutenzione dell'utensile regolare e corretta.
- Per questo attrezzo usare solo gli accessori indicati dal produttore. L'uso di accessori impropri aumenta il rischio di lesioni.
- Non indossare abiti ampi o gioielli e legare bene i capelli lunghi. Se vengono catturati dalle parti in movimento, possono verificarsi gravi lesioni.
- Tenere le mani lontane dalle parti in movimento.

Pericolo di scosse elettriche

- Il contatto con cavi elettrici nascosti può provocare scosse elettriche o la morte. Prima di avviare l'utensile, controllare accuratamente il pezzo da lavorare per individuare eventuali cavi nascosti.

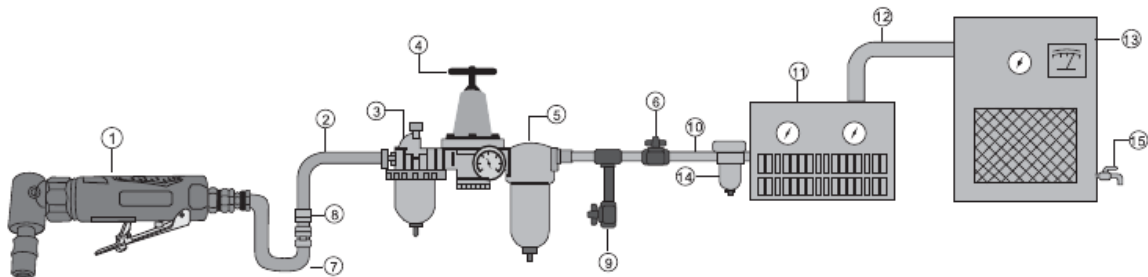
Attenzione!

- Non danneggiare etichette e targhette presenti sull'utensile.
- Non utilizzare l'unità per scopi diversi da quelli indicati.
- Superare la pressione dell'aria o la velocità consentita riduce la durata dell'unità e può essere pericoloso.
- Controllare che il tubo dell'aria non sia usurato e tenerlo lontano dal calore e dai bordi taglienti. Non trasportare l'attrezzo tramite il tubo dell'aria.
- Tutti coloro che non usano l'attrezzo devono rispettare una distanza di sicurezza dall'area di lavoro durante il suo funzionamento. Tenere i bambini lontano!

Impostazione del tubo dell'aria per il funzionamento dell'unità

Alimentazione dell'aria

- Assicurarsi che il compressore d'aria usato per mettere in funzione l'attrezzo fornisca la potenza adeguata.
- Tenere l'attrezzo spento quando lo si collega all'alimentazione d'aria.
- Adoperare la normale pressione di lavoro di 90 psi (6,2 bar) per ottimizzare il funzionamento dell'utensile. L'alta pressione e l'aria non pulita, oltre ad essere pericolose, accorciano la vita dell'utensile provocandone un'usura più rapida.
- Scaricare quotidianamente l'acqua dal serbatoio del compressore e la condensa dai condotti dell'aria. L'acqua nella condotta dell'aria può entrare nell'attrezzo e danneggiare i suoi meccanismi durante il funzionamento.
- Scaricare ogni giorno l'eventuale condensa presente nei condotti dell'aria.
- Pulire settimanalmente la cartuccia filtrante dell'aria d'ingresso. Fare riferimento all'illustrazione per la procedura di connessione raccomandata.
- Nel caso dei tubi dell'aria particolarmente lunghi (di solito più di 8 m), la pressione dovrebbe essere adeguatamente aumentata per compensare le perdite. Il diametro interno minimo del tubo deve essere di 6,35 mm (1/4"). I collegamenti devono avere le stesse dimensioni interne. Di norma, si consiglia un tubo dell'aria con un diametro interno di 9,5 mm (3/8") per ottenere il miglior rendimento possibile dall'utensile.
- Usare tubi e raccordi adatti. Si sconsiglia di collegare gli attacchi rapidi direttamente all'utensile, poiché possono causare malfunzionamenti dovuti alle vibrazioni. Al contrario, aggiungere un tubo di erogazione e collegare il giunto tra l'alimentazione dell'aria e la frusta.
- Prima di ogni uso controllare che i tubi non siano usurati. Verificare che tutti i collegamenti siano sicuri.



Nº	Denominazione	Nº	Denominazione	Nº	Denominazione
1	Utensile pneumatico	6	Valvola d'arresto	11	Essiccatore ad aria compressa
2	Tubo dell'aria	7	Frusta	12	Tubo e collegamento con 25,4 mm (1") (o più grande)
3	Lubrificatore	8	Giunto e connettore	13	Compressore ad aria
4	Regolatore di pressione	9	Scaricare giornalmente!	14	Scarico automatico
5	Filtro	10	Tubo e collegamento con 13 mm (1") (o più grande)	15	Scaricare giornalmente!

Avvertenze importanti

1. Il termine "pressione di lavoro" si riferisce alla pressione della linea d'aria che si applica all'utensile quando è operativo (ovvero quando è acceso). Non si riferisce alla pressione generata dal compressore d'aria.
2. Un tubo dell'aria può causare, dal compressore all'utensile, una caduta di pressione fino a 1,03 bar (15 psi), tale da poter rendere opportuna un'impostazione più alta della pressione d'uscita del compressore, al fine di mantenere la pressione necessaria all'utensile.

- Ogni utensile pneumatico ha le sue specifiche relative al consumo d'aria. Controllate i dati del vostro compressore per essere sicuri che supporti sia la pressione minima che il flusso necessario.

Dati tecnici

Pinza a trazione (mm)	6 (1,4")
Velocità (giri/min)	20.000
Consumo d'aria medio (l/min)	circa 100
Pressione dell'aria necessaria (bar)	6,3 (90 psi)
Ingresso aria (mm)	6,35 (1/4")
Diametro interno del tubo dell'aria (mm)	9,5 (3/8")

Preparazione

Prima di iniziare l'installazione o di azionare il prodotto, assicurarsi che tutti i componenti siano presenti. Consultare l'elenco dei pezzi e confrontare. Se una qualsiasi parte manca o è danneggiata, non tentare di assemblare, installare o utilizzare il prodotto.

Istruzioni per il funzionamento

- Lubrificare il prodotto prima dell'uso. Leggere la sezione "Cura e manutenzione" per istruzioni più dettagliate sulla lubrificazione.

- Lubrificare l'ingranaggio con un ingrassatore (non incluso nella dotazione) inserendo l'ugello della pistola nella valvola di lubrificazione **(30)** e spruzzando alcune gocce di grasso. Questo proteggerà l'ingranaggio mantenendolo in buone condizioni e aumenterà la vita dell'attrezzo.

Attenzione! L'ingranaggio dell'attrezzo deve essere lubrificato una volta al giorno.



Fig. 1

- Allentare il dado di serraggio **(36)** in senso antiorario a mano o con una chiave mentre si tiene fermo l'asse di rotazione **(33)** con l'altra chiave (vedi Fig. 2).



Fig. 2

4. Inserire un accessorio di smerigliatura (ad es. una pietra abrasiva) nel foro della pinza (vedi Fig. 3).



Fig. 3

5. Stringere il dado di serraggio in senso orario con una chiave, mentre si tiene fermo l'asse di rotazione con l'altra chiave. Assicurarsi che il dado di serraggio sia ben stretto (vedi Fig. 4).



Fig. 4

Attenzione! Usare solo accessori di smerigliatura che abbiano una velocità uguale o superiore a quella dell'utensile.

6. Rimuovere il tappo dell'aria dall'ingresso dell'attrezzo e collegare il tubo di alimentazione dell'aria all'attrezzo. Impostare la pressione dell'aria a 6,2 bar (90 psi) (vedi Fig. 5).

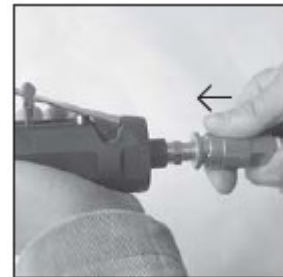


Fig. 5

7. Spostare in avanti il blocco e premere il grilletto verso il basso. Più si preme grilletto, più veloce sarà la rotazione dell'utensile. L'utensile viene azionato (vedi Fig. 6).

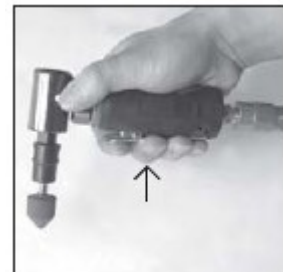


Fig. 6

Cura e manutenzione

L'utensile deve essere lubrificato quotidianamente (o prima di ogni utilizzo) con olio per utensili pneumatici (non incluso).

Importante! L'olio per utensili pneumatici è disponibile nei principali negozi specializzati. In sostituzione, può essere utilizzato qualsiasi olio in grado di assorbire l'umidità, un prodotto antiruggine o un prodotto con un additivo ad estrema pressione (EP). Non usare olio detergente! Per un funzionamento continuo, l'utensile deve essere oliato ogni ora od ogni 2 ore. Questo può essere fatto con l'aiuto dell'oliatore o a mano. Per l'oliatura manuale, procedere nel seguente modo:

1. Scollegare l'utensile dall'alimentazione dell'aria (vedi Fig. 7).
2. Mettere alcune gocce di olio per utensili pneumatici nell'ingresso dell'aria (vedi Fig. 8).

Attenzione! Evitare l'olio particolarmente denso. Può ridurre le prestazioni o causare malfunzionamenti.

3. Ricollegare l'utensile all'alimentazione d'aria. Far funzionare l'attrezzo per alcuni secondi senza carico per permettere all'olio di disperdersi nell'attrezzo.
Attenzione! L'olio in eccesso può fuoriuscire dalla pinza o dalla zona di sfiato. Pertanto, tenere l'attrezzo in una direzione sicura.
4. Dopo l'uso, prima di conservarlo, scollegare l'utensile dal tubo dell'aria e aggiungere 4 o 5 gocce di olio all'ingresso dell'aria. Poi ricollegare il tubo dell'aria e far funzionare l'attrezzo un po' più di 30 s per distribuire l'olio uniformemente. Questo prolungherà la vita dell'utensile.
5. Non conservare l'attrezzo in un ambiente umido, perché questo farà arrugginire più rapidamente il meccanismo interno. Oliare sempre l'attrezzo prima di conservarlo.

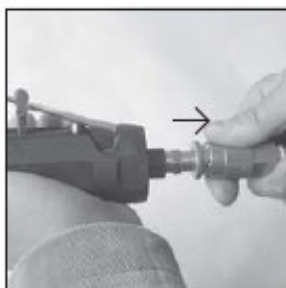


Fig. 7



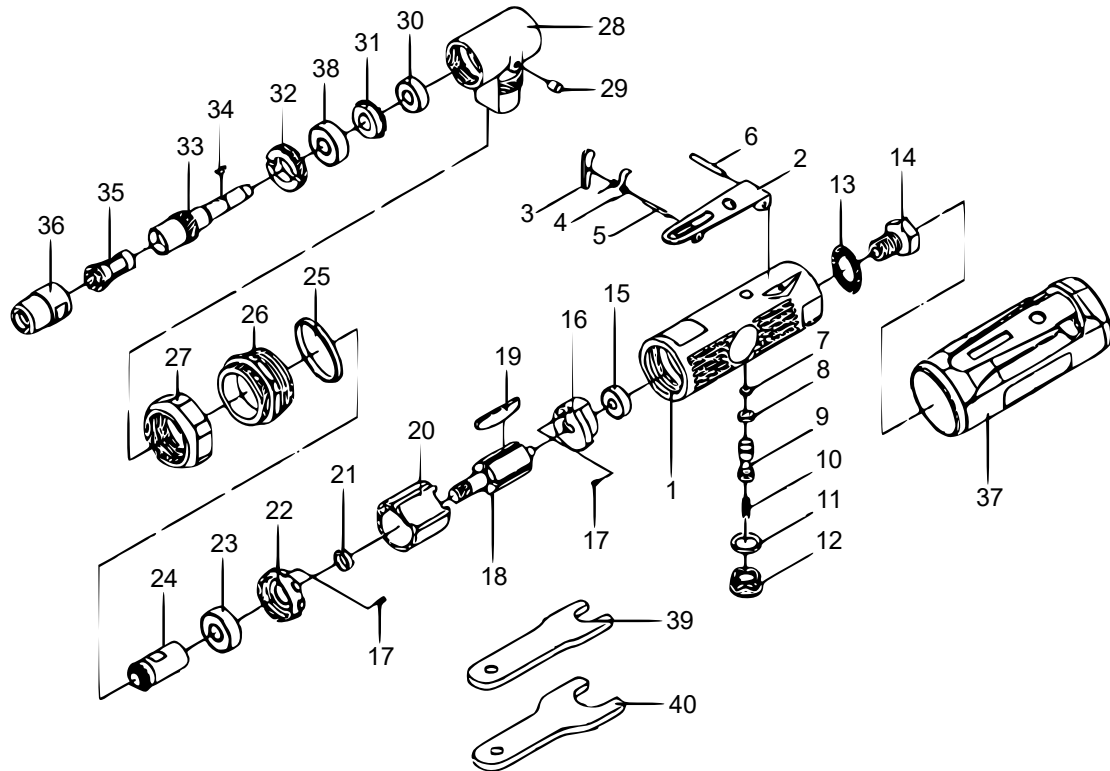
Fig. 8

Risoluzione dei problemi

	Possibile causa	Soluzione suggerita	
L'utensile funziona lentamente o non può essere azionato	Polvere di smerigliatura o depositi nell'utensile	Trattare l'utensile con olio per attrezzi pneumatici.	
	Nessun olio all'interno dell'utensile	Lubrificare l'utensile come da istruzioni.	
	Bassa pressione dell'aria		Impostare il regolatore sull'attrezzo al massimo.
			Impostare il regolatore a un massimo di 6,2 bar (90 psi).
	Tubi dell'aria che perdono	Se ci sono delle perdite, stringere e sigillare i raccordi dei tubi; usare del nastro sigillante.	
	Caduta di pressione	Assicurarsi che la dimensione del tubo sia adeguata. I tubi lunghi o gli strumenti che consumano grandi quantità di aria possono richiedere un tubo con un diametro interno di 13 mm (1/2") o più grande, a seconda della lunghezza totale del tubo.	
		Non usare più tubi collegati tra loro mediante attacchi rapidi. Questo causerà un'ulteriore caduta di pressione e ridurrà le prestazioni dell'unità. Collegare i tubi direttamente tra loro.	
	Aletta consumata	Sostituire l'aletta.	
Presenza di umidità all'uscita dell'utensile	Acqua nel serbatoio: scaricare il serbatoio (fare riferimento alle istruzioni per l'uso del compressore), oliare l'unità e farla funzionare fino a quando non è più		

		visibile l'acqua, oliare nuovamente l'unità e farla funzionare per 1–2 s.
Vibrazioni insolite e/o calore eccessivo nell'unità	Lubrificazione eseguita non correttamente	Seguire le istruzioni di lubrificazione in questo manuale.

Disegno esploso e lista dei componenti



Nº	Denominazione	Nº	Denominazione	Nº	Denominazione
1	Alloggiamento principale	15	Cuscinetto	29	Valvola di lubrificazione
2	Grilletto	16	Piastra posteriore	30	Cuscinetto
3	Blocco del grilletto	17	Bullone	31	Ingranaggio piccolo
4	Molla	18	Rotore	32	Cuscinetto
5	Bullone	19	Aletta	33	Asse di rotazione
6	Bullone	20	Cilindro	34	Pulsante semicircolare
7	Anello O-ring	21	Boccola	35	Pinza a trazione
8	Anello O-ring	22	Piastra frontale	36	Dado di serraggio
9	Perno della valvola	23	Cuscinetto	37	Impugnatura morbida
10	Molla	24	Ingranaggio principale	38	Cuscinetto
11	Anello O-ring	25	Anello a scopo decorativo	39	Chiave (1)
12	Dado a vite	26	Anello di fissaggio	40	Chiave (2)
13	Silenziatore	27	Dado		
14	Nipplo d'ingresso	28	Collegamento a L		

Avvertenza importante: La riproduzione, anche parziale, e qualsiasi uso commerciale di questo manuale sono ammessi solo previa autorizzazione scritta di WilTec Wildanger Technik GmbH.