

Gebruikershandleiding

Staaf-slijpmachine 90° 62996



Afgebeeld product kan per model enigszins afwijken

Vóór ingebruikname de handleiding en veiligheidsvoorschriften lezen en toepassen!

Onder voorbehoud van technische aanpassingen!

Vanwege constante technische ontwikkelingen kunnen afbeeldingen, het stappenplan en technische gegevens enigszins afwijken.

Bijwerken van de documentatie

Heeft u suggesties ter verbetering van dit document of heeft u fouten vastgesteld, neemt u dan contact met ons op.



De informatie in dit document kan te allen tijde zonder aankondiging vooraf gewijzigd worden. Het is niet toegestaan dit document zonder schriftelijke toestemming vooraf te kopiëren of op welke manier dan ook (deels) te vermenigvuldigen. Alle rechten zijn voorbehouden.

WilTec Wildanger Technik GmbH is niet aansprakelijk voor eventuele fouten in deze gebruiksaanwijzing of de daaraan aangesloten overzichten en schema's.

Hoewel WilTec Wildanger Technik GmbH met de grootst mogelijke zorg deze gebruikershandleiding heeft samengesteld, zodat deze volledig, foutloos en actueel is, kunnen fouten niet uitgesloten worden. Heeft u een fout in deze handleiding ontdekt of wilt u ons een tip ter verbetering meedelen, dan vernemen wij deze graag van u.

U kunt een e-mail sturen aan het onderstaand e-mailadres:

service@wiltec.info

of gebruik het contactformulier op onze website:

<https://www.wiltec.de/contacts/>

De actuele versie van deze handleiding is in meerdere talen te vinden in onze webshop:

<https://www.wiltec.de/docsearch>

Ons postadres is:

WilTec Wildanger Technik GmbH
Königsbenden 12
52249 Eschweiler (Duitsland)

Indien u een product wilt terugsturen ter reclamatie, reparatie, ruiling of om welke reden dan ook, zoeken wij u het onderstaand adres te gebruiken. Attentie! Om een snelle afhandeling van uw retourzending of ruiling te kunnen verwezenlijken, verzoeken wij u in elk geval ons Serviceteam te contacteren alvorens u het product terugzendt. Gebruik hiervoor het onderstaand adres en/of contactgegevens.

Retouren
WilTec Wildanger Technik GmbH
Königsbenden 28
52249 Eschweiler (Duitsland)

E-Mail: **service@wiltec.info**
Tel: +49 2403 55592-0
Fax: (+49 2403 5559215)



Inleiding

Wij danken u voor de aanschaf van dit hoogwaardig product. Om het risico op ongelukken en letsel zo veel mogelijk uit te sluiten, verzoeken wij u te allen tijde de basisveiligheidsvoorschriften in acht te nemen wanneer u dit product gebruikt. Leest u alstublieft deze gebruikershandleiding zorgvuldig door en stel zeker dat u de inhoud ervan begrepen heeft.

Bewaar deze handleiding zorgvuldig.

Veiligheidsaanwijzingen

Waarschuwing! Een onjuiste bediening of onjuist onderhoud van dit product kan tot ernstige materiële schade en persoonlijk letsel leiden. Lees en begrijp alle waarschuwingen en gebruiksaanwijzingen voordat u dit apparaat gaat gebruiken. Bij het gebruik van persluchtgereedschappen dienen te allen tijde de basisveiligheidsmaatregelen in acht genomen te worden, zodat het risico op letsel gereduceerd kan worden.

Gevaar voor oog- of hoofdletsel

- Met luchtdruk aangedreven apparatuur en elektrisch gereedschap kunnen onderdelen en materialen, zoals bevestigingsmiddelen, metaalsplinters, zaagsel en andere vreemde voorwerpen, met hoge snelheid wegslingeren, wat ernstig oogletsel kan veroorzaken. Draag altijd een goedgekeurde veiligheidsbril met zijbescherming.
- Laat het apparaat nooit onbeheerd achter wanneer het in werking is. Koppel de luchtslang los wanneer het gereedschap niet wordt gebruikt.
- Gecomprimeerde lucht kan gevaarlijk zijn. Het kan letsel veroorzaken aan kwetsbare lichaamsdelen zoals ogen, oren, enz. Delen of voorwerpen die door de luchtstroom worden weggeslingerd, kunnen verwondingen veroorzaken. Gebruik voor extra bescherming ook een goedgekeurd gezichtsbeschermer.
- Gereedschapsopzetstukken kunnen van het gereedschap afspringen of afbreken en uiteenvallen, waardoor voorwerpen richting de gebruiker en andere personen in de werkomgeving geslingerd kunnen worden. Zorg ervoor dat opzetstukken correct aangebracht zijn.

Brand- of explosiegevaar

- Bepaalde gereedschappen en apparaten genereren vonken die brandbare stoffen zouden kunnen ontsteken. Gebruik zulke gereedschappen en apparaten nooit in de buurt van brandbare stoffen, zoals benzine, reinigingsmiddelen, etc.
- Werk in een schone, goed geventileerde ruimte, waar geen brandbare stoffen opgeslagen zijn.
- Gebruik nooit zuurstof, kooldioxide of andere flesgassen als aandrijfbron voor persluchtgereedschap.
- Het overschrijden van de maximale nominale druk van gereedschappen of accessoires kan een explosie veroorzaken, met ernstig letsel tot gevolg. Gebruik uitsluitend perslucht dat op een maximale druk wordt geregeld, welke gelijk is aan of lager is dan de nominale druk van de accessoires.
- Sluit het gereedschap nooit aan op een luchtbron dat een druk van meer dan 13,7 bar (200 psi) kan bereiken.
- Zorg er altijd voor dat de luchtbron op het nominale luchtdrukgebied ingesteld is voordat u het gereedschap gebruikt.

Gevaar voor gehoorverlies

- Langdurige blootstelling aan harde geluiden tijdens het gebruik van persluchtgereedschap kan blijvend gehoorverlies veroorzaken. Draag tijdens het gebruik altijd gehoorbeschermers.



Gevaar voor schade aan de luchtwegen

- Gereedschappen zoals slijpmachines en dergelijke produceren stof en slijpresten die schadelijk kunnen zijn voor de longen en de ademhalingswegen. Draag altijd een strak zittend mondkapje of een ademhalingstoestel wanneer u dergelijk gereedschap gebruikt.
- Sommige materialen, zoals kleefstoffen en teer, bevatten chemische stoffen waarvan de dampen bij langdurige blootstelling ernstige schade kan toebrengen. Werk zodoende te allen tijde in een schone, droge en goed geventileerde ruimte.

Letselgevaar!

- Een gereedschap dat onbeheerd of waarop een luchtslang is aangesloten, wordt achtergelaten, kan door onbevoegden worden gestart, waardoor zij of anderen gewond kunnen raken. Koppel de luchtslang los als het apparaat niet in gebruik is en bewaar het apparaat op een veilige plaats buiten het bereik van kinderen en onervaren gebruikers.
- Luchtdrukgereedschap kan bevestigingsmaterialen of andere materialen door de werkplaats laten slingeren. Gebruik uitsluitend onderdelen, bevestigingsmaterialen en accessoires die door de fabrikant worden aanbevolen.
- Houd uw werkplek opgeruimd en goed verlicht.
- Houd kinderen ver van uw werkplek.
- Een steek- of instelsleutel dat aan een draaiend deel van het gereedschap hangt, verhoogt het risico op verwondingen. Verwijder alle steek- en instelsleutels voordat u het apparaat inschakelt.
- Luchtdrukgereedschappen kunnen bij het onderhoud en tijdens het vervangen van toebehoren onverwachts inschakelen. Neem voor alle onderhoudswerkzaamheden of het vervangen van toebehoren de luchtslang van het gereedschap af.
- Gebruik de luchtslang nooit om het toestel ermee te dragen.
- Voorkom dat het apparaat onverwachts opstart. Houd nooit uw vinger op de inschakelknop wanneer u het apparaat draagt.
- Luchtdrukgereedschap kan, wanneer het in contact komt met het werkstuk, bewegingen veroorzaken met letsel tot gevolg. Gebruik klemmen of andere inrichtingen om te voorkomen dat het werkstuk zich verplaatst.
- Richt uw volledige aandacht op uw werk en werk altijd voorzichtig. Een moment van onoplettendheid kan ertoe leiden dat u de controle over het gereedschap verliest, met letsel aan uzelf of anderen tot gevolg.
- Gebruik het apparaat nooit wanneer u moe of onder invloed van alcohol, drugs of medische middelen bent.
- Leun niet te ver naar voren. Zorg voor een veilige houding en behoud uw evenwicht.
- Houd de handgreep droog, schoon en vrij van olie en vetten.
- Ondeugdelijke, onjuist bediende of beschadigde gereedschappen kunnen tijdens het gebruik kapotgaan, waardoor delen ervan door de werkplaats worden geslingerd. Dit kan tot zwaar letsel leiden. Gebruik uitsluitend en te allen tijde opzetstukken die voor de snelheid van het aangedreven gereedschap ontworpen zijn.
- Gebruik nooit gereedschappen die gevallen, gestoten of door gebruik beschadigd zijn geraakt.
- Oefen geen overmatige kracht op het gereedschap uit, laat het gereedschap het werk doen waarvoor het bedoeld is.
- Onjuist onderhouden gereedschappen en toebehoren kunnen ernstig letsel veroorzaken. Gereedschappen dienen regelmatig en zorgvuldig onderhouden te worden.
- Gebruik uitsluitend toebehoren die door de fabrikant voor het gebruik met dit apparaat voorgeschreven zijn. Het gebruik van ongeschikte accessoires verhoogt het risico op letsel.
- Draag geen wijde kleding of sieraden en bind lange haren veilig vast. Deze kunnen voor zwaar letsel zorgen wanneer het in de bewegende delen van het apparaat zouden komen.
- Houd uw handen ver van de bewegende delen.

Stroomschokgevaar

- Contact met verborgen elektrische bedradingen kan tot elektrische schokken of de dood leiden. Inspecteer het werkstuk grondig op mogelijke verborgen elektrische bedrading voordat u uw werkzaamheden uitvoert.

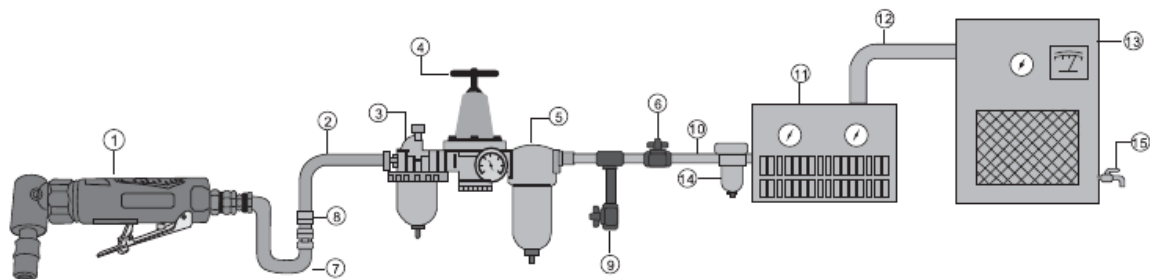
Waarschuwing!

- Houd de waarschuwings- en typeplaten in stand.
- Gebruik het apparaat niet voor een ander doel dan waar het voor bedoeld is.
- Een te hoge luchtdruk of snelheid zal de levensduur van het toestel verkorten en kan gevaarlijk zijn.
- Controleer de luchtslang op slijtage en houd deze uit de buurt van hitte en scherpe randen. Draag het apparaat niet aan de luchtslang.
- Alle personen die het apparaat niet gebruiken, moeten op een veilige afstand van de werkplaats blijven wanneer de apparatuur in werking is. Houd kinderen ver van uw werkplek!

Instellen van de luchtleiding voor de werking van het toestel

Luchtoevoer

- Zorg ervoor dat de luchtcompressor die wordt gebruikt om het luchtdrukgereedschap te bedienen, het juiste vermogen levert.
- Zorg dat het gereedschap uitgeschakeld is wanneer u het op de luchtoevoer aansluit.
- Gebruik voor de beste prestaties de normale werkdruk van 6,2 bar (90 psi). Hoge druk en onzuivere lucht verkorten de levensduur van het gereedschap door snellere slijtage en kunnen ook gevaarlijk zijn.
- Laat het water dagelijks uit de compressortank lopen, evenals de condensatie in de luchtleidingen. Water in de luchtleiding kan het apparaat binnendringen en de mechanische delen van het gereedschap beschadigen, wanneer deze in gebruik is.
- Laat de in de luchtleidingen eventueel aanwezige condens dagelijks aflopen.
- Reinig luchtinlaatfilterelement wekelijks. De aanbevolen aansluitingsprocedure vindt u in de afbeeldingen.
- De leidingdruk moet evenredig worden verhoogd om het drukverlies van extra lange luchtslangen (gewoonlijk meer dan 8 m) te compenseren. De minimale binnendiameter van de slang moet 6,35 mm (1/4") zijn. De verbindingen moeten dezelfde binnenste afmetingen hebben. In de regel wordt voor de best mogelijke werking van het gereedschap een luchtslang met een binnendiameter van 9,5 mm (3/8") aanbevolen.
- Gebruik geschikte slangen en slangverbindingen. Het wordt afgeraden om snelwisselkoppelingen rechtstreeks op het toestel aan te sluiten, omdat deze door trillingen tot storingen kunnen leiden. Voeg in plaats daarvan een toevoerslang toe en verbind de koppeling tussen de luchtoevoer en de slangpijp.
- Controleer voor elk afzonderlijk gebruik de slangen op slijtage. Zorg ervoor dat aansluitingen correct aangebracht zijn.



Nr.	Betekening	Nr.	Betekening	Nr.	Betekening
1	Luchtdrukgereedschap	6	Afsluitventiel	11	Persluchtdroger
2	Luchtslang	7	Slangpijp	12	Leiding en aansluiting met 25,4 mm (1") (of groter)
3	Oliesmeertoestel	8	Koppeling en verbindingsstuk	13	Luchtcompressor

4	Drukregelaar	9	Dagelijks laten leeglopen!	14	Automatische afloopse- quentie
5	Filter	10	Leiding en aansluiting met 13 mm (½") (of groter)	15	Dagelijks laten leeglopen!

Belangrijke aanwijzingen:

1. De term "werkdruk" heeft betrekking op de druk in de luchtleiding die onder werkomstandigheden (d.w.z. wanneer het werktuig is ingeschakeld) op het werktuig werkt. Het heeft geen betrekking op de druk die in de luchtcompressor opgebouwd is.
2. Een luchtslang kan een drukverlies van maximaal 1,03 bar (15 psi) van de luchtcompressor naar het gereedschap veroorzaken, zodat u de uitgangsluchtdruk van de compressor wellicht hoger moet instellen om de vereiste druk bij het gereedschap te kunnen handhaven.
3. Elk persluchtgereedschap heeft zijn eigen specificaties voor het luchtverbruik. Controleer de specificaties van uw compressor om er zeker van te zijn dat het zowel de vereiste minimumdruk als de vereiste doorstroming aankan.

Technische gegevens

Spantang (mm)	6 (1,4")
Toerental stationair (toeren/min)	20.000
Gemiddeld luchtverbruik (l/min)	ong. 100
Vereiste luchtdruk (bar)	6,3 (90 psi)
Luchtinlaat (mm)	6,35 (¼")
Binnendiameter luchtslang (mm)	9,5 (⅜")

Vorbereiding

Zorg ervoor dat alle onderdelen aanwezig zijn voordat u het apparaat gaat installeren of gebruiken. Vergelijk de onderdelen met de onderdelenlijst. Probeer het apparaat niet te monteren, te installeren of te gebruiken indien onderdelen beschadigd of niet aanwezig zijn.

Gebruiksaanwijzingen

1. Smeer het apparaat voor gebruik in. Zie hoofdstuk "Reiniging en onderhoud" voor de gedetailleerde aanwijzingen van het smeren.
2. Smeer de versnelling met een vetspuit (niet meegeleverd) door de spuitmond van de spuit in het smeerventiel (**30**) te steken en een paar druppels vet in te spuiten. Dit beschermt de versnellingsbak, houdt het in goede staat en verlengt de levensduur van het gereedschap.

Let op! De versnelling van het gereedschap moet eenmaal per werkdag worden gesmeerd.



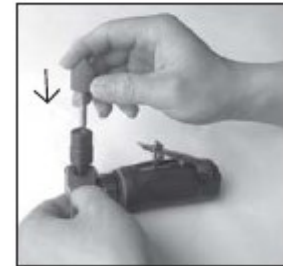
Afb. 1

3. Haal de bevestigingskap (36) los door het tegen de richting van de klok in te draaien of gebruik een moersleutel terwijl u het met een andere sleutel de draai-as (33) vasthoudt (zie afb. 2).



Afb. 2

4. Steek een slijpaccessoire zoals een slijpsteen in de spantangopening (zie afb. 3).



Afb. 3

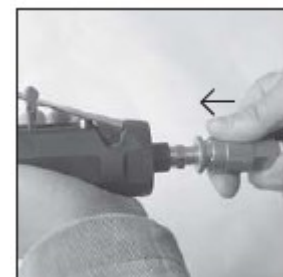
5. Draai de bevestigingskap met één sleutel in de richting van de klok vast, terwijl u met de andere sleutel de draai-as vasthoudt. Zorg ervoor dat de bevestigingskap vast aangedraaid is (zie afb. 4).

Waarschuwing! Gebruik uitsluitend slijptoebehoren met een toeren-tal dat gelijk is aan of hoger is dan dat van het gereedschap.



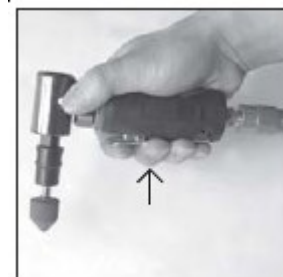
Afb. 4

6. Verwijder de luchtkap van de luchtinlaat van het apparaat en sluit de luchttoevoerslang op het gereedschap aan. Stel de luchtdruk op 6,2 bar (90 psi) in (zie afb. 5).



Afb. 5

7. Schuif de vergrendelknop van de trekker naar voren en druk de trekker naar beneden. Hoe verder de trekker wordt gedrukt, desto hoger is de draaisnelheid van het apparaat. Het gereedschap start op (zie afb. 6).



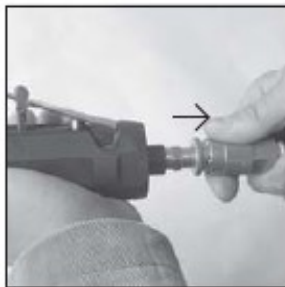
Afb. 6

Reiniging en onderhoud

Het gereedschap moet dagelijks (of voor elk gebruik) met olie voor luchtdrukgereedschap (niet bijgeleverd) worden gesmeerd.

Let op! Olie voor luchtdrukgereedschap is verkrijgbaar bij grote speciaalzaken. Ter vervanging kan vocht-absorberende olie, een roestwerend middel of een middel met hogedruktoevoeging worden gebruikt. Gebruik geen reinigungsolie! Bij continu gebruik moet het apparaat iedere 1 tot 2 uren geolied worden. Dit kan met behulp van het olie-element of gewoon met de hand. Indien u met de hand wilt oliën, ga dan als volgt te werk:

1. Koppel het apparaat van de luchttoevoer los (zie afb. 7).
2. Voeg een paar druppels olie in de luchtinlaat (zie afb. 8).
Let op! Vermijd dikke olie. Er kan een reductie in het vermogen voorkomen of een storing optreden.
3. Sluit het apparaat weer op de luchtverzorging aan. Laat het apparaat enkele seconden zonder belasting lopen, zodat de olie zich in het apparaat kan verdelen.
Let op! Overvloedige olie kan uit het bereik van de spantang of de ontluchting uitlopen. Houd het apparaat daarom in een veilige richting.
4. Koppel het apparaat na gebruik en voor het opslaan van de luchtslang los en geef 4 of 5 druppels olie in de luchtinlaat in. Sluit vervolgens de luchtslang opnieuw aan en laat het gereedschap ongeveer 30 s draaien, zodat de olie gelijkmatig in het apparaat verdeeld kan worden. Hierdoor wordt de levensduur van het apparaat verlengd.
5. Sla het apparaat niet in een vochtige omgeving op, omdat dit ertoe leidt dat de binnenste mechanische delen sneller roesten. Het apparaat dient voor opslag altijd geolied te worden.



Afb.7



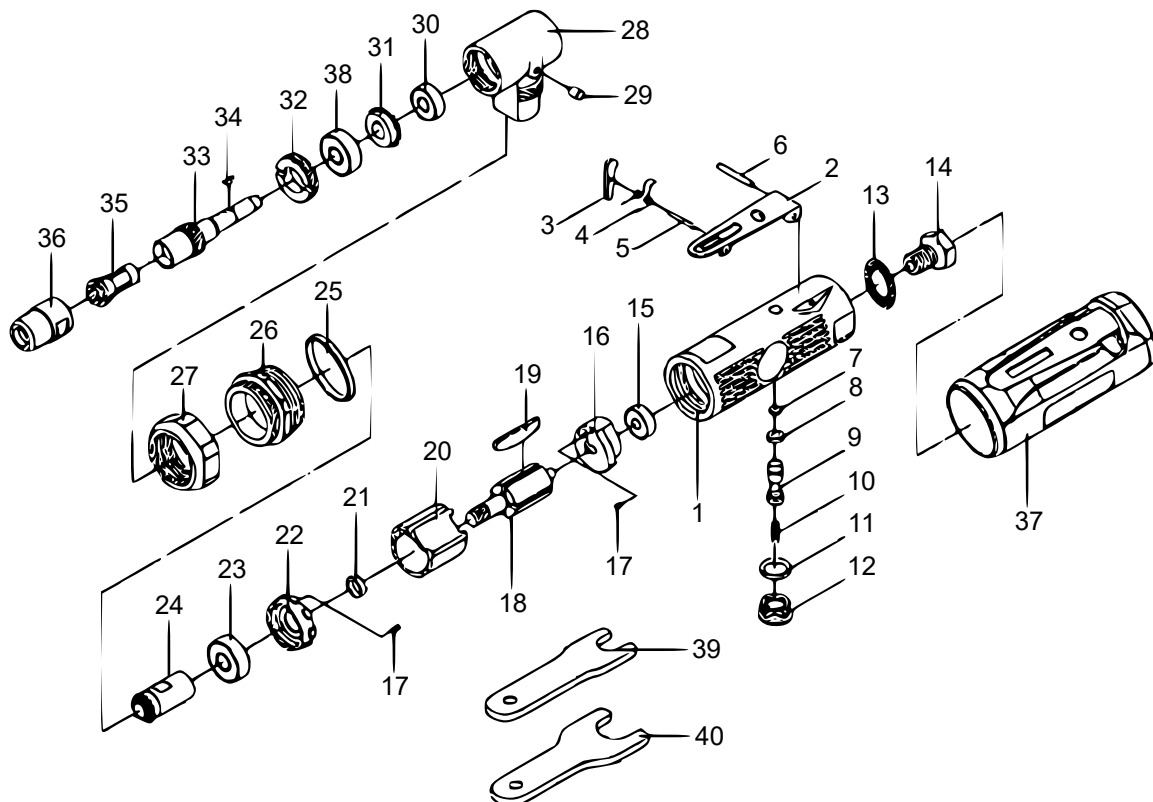
Afb. 8

Problemen en oplossingen

Probleem	Mogelijke oorzaak	Mogelijke oplossing	
Het gereedschap draait langzaam of kan niet worden bediend	Slijpstof of afzettingen in het gereedschap	Spoel het gereedschap met olie voor persluchtgereedschappen.	
	Geen olie in het gereedschap	Smeer het gereedschap volgens de handleiding	
	Lage luchtdruk		Regelaar aan het apparaat op maximale instelling instellen.
			Regelaar op maximum van 6,2 bar (90 psi) instellen.
	Luchtslang lek	Indien er lekkages aanwezig zijn, draait u de slangkoppelingen aan en dicht deze af; gebruik afdichttape.	
	Drukverlies	Let op de juiste slanggrootte. Voor lange slangen of gereedschappen die veel lucht verbruiken, kan, afhankelijk van de totale lengte van de slang, een slang met een binnendiameter van 13 mm (½inoliën) of groter nodig zijn.	
		Gebruik geen meerdere slangen die met snelkoppelingen aan elkaar verbonden	

		zijn. Dit veroorzaakt extra drukverlies en vermindert de prestaties van het apparaat. Sluit de slangen rechtstreeks op elkaar aan.
	Versleten vleugel	Vervang vleugel.
	Vocht dat uit de uitvoer van het apparaat ontsnapt	Water in de tank: Tank leegmaken (zie handleiding van de compressor), apparaat inoliën en laten draaien totdat er geen water meer te zien is. Apparaat opnieuw inoliën en 1 tot 2 s laten draaien.
Ongebruikelijke trillingen en/of overmatige warmteontwikkeling in het apparaat	Incorrecte smering	Volg de in deze handleiding opgenomen aanwijzingen van het smeren op.

Explosietekening en onderdelenlijst



Nr.	Betekening	Nr.	Betekening	Nr.	Betekening
1	Hoofdbehuizing	15	Lager	29	Smeerventiel
2	Trekker	16	Achterste paneel	30	Lager
3	Vergrendeling trekker	17	Bouten	31	Kleine versnelling
4	Veer	18	Rotor	32	Lager
5	Bouten	19	Vleugel	33	Draai-as
6	Bouten	20	Cilinder	34	Halfronde knop
7	O-vormige ring	21	Huls	35	Spantang
8	O-vormige ring	22	Voorste paneel	36	Bevestigingskap



9	Ventielschacht	23	Lager	37	Zachte hendel
10	Veer	24	Hoofdversnelling	38	Lager
11	O-vormige ring	25	Decoratiering	39	Steeksleutel (1)
12	Moer	26	Bevestigingsring	40	Steeksleutel (2)
13	Geluidsdemper	27	Moeren		
14	Inlaatnippel	28	L-vormige aansluiting		

Belangrijk:

Het op welke manier dan ook kopiëren van deze handleiding en/of gebruik ervan voor commerciële doeleinden, is uitsluitend toegestaan met vooraf verkregen schriftelijke toestemming van WilTec Wildanger Technik GmbH.