

Bedienungsanleitung

Industrieller Nass-/Trockensauger 1000 W

62997

XPO ^{the} **tool**
experts



Abbildung ähnlich, kann je nach Modell abweichen

Vor Inbetriebnahme Bedienungsanleitung und Sicherheitshinweise lesen und beachten.

Technische Änderungen vorbehalten!

Durch stetige Weiterentwicklungen können Abbildungen, Funktionsschritte und technische Daten geringfügig abweichen.

Aktualisierung der Dokumentation

Haben Sie Vorschläge zur Verbesserung oder haben Sie Unregelmäßigkeiten festgestellt, nehmen Sie bitte Kontakt mit uns auf.



Die in diesem Dokument enthaltenen Informationen können sich jederzeit ohne vorherige Ankündigung ändern. Kein Teil dieses Dokuments darf ohne die vorherige schriftliche Einwilligung kopiert oder in sonstiger Form vervielfältigt werden. Alle Rechte bleiben vorbehalten.

Die WilTec Wildanger Technik GmbH übernimmt keine Haftung für eventuelle Fehler in diesem Benutzerhandbuch oder den Anschlussdiagrammen.

Obwohl die WilTec Wildanger Technik GmbH die größtmöglichen Anstrengungen unternommen hat, um sicherzustellen, dass dieses Benutzerhandbuch vollständig, fehlerfrei und aktuell ist, können Fehler nicht ausgeschlossen werden.

Sollten Sie einen Fehler gefunden haben oder uns einen Vorschlag zur Verbesserung mitteilen wollen, dann freuen wir uns darauf von Ihnen zu hören.

Schreiben Sie uns eine E-Mail an

service@wiltec.info

oder verwenden Sie unser Kontaktformular:

<https://www.wiltec.de/contacts/>

Die aktuelle Version dieser Anleitung in mehreren Sprachen finden Sie in unserem Onlineshop unter:

<https://www.wiltec.de/docsearch>

Unsere Postadresse lautet:

WilTec Wildanger Technik GmbH
Königsbenden 12
52249 Eschweiler

Für die Rücksendung Ihrer Ware zum Umtausch, zur Reparatur oder für andere Zwecke verwenden Sie bitte die folgende Adresse. Achtung! Um einen reibungslosen Ablauf Ihre Reklamation oder Ihrer Rückgabe zu gewährleisten, kontaktieren Sie vor der Rücksendung unbedingt unser Serviceteam.

Retourenabteilung
WilTec Wildanger Technik GmbH
Königsbenden 28
52249 Eschweiler

E-Mail: **service@wiltec.info**

Tel: +49 2403 55592-0

Fax: +49 2403 55592-15



Einleitung

Vielen Dank, dass Sie sich zum Kauf dieses Qualitätsproduktes entschieden haben. Um das Verletzungsrisiko zu minimieren, bitten wir Sie, stets einige grundlegende Sicherheitsvorkehrungen zu treffen, wenn Sie dieses Produkt verwenden. Bitte lesen Sie diese Bedienungsanleitung sorgfältig durch und vergewissern Sie sich, dass Sie sie verstanden haben. Bewahren Sie diese Bedienungsanleitung gut auf.

Sicherheitshinweise

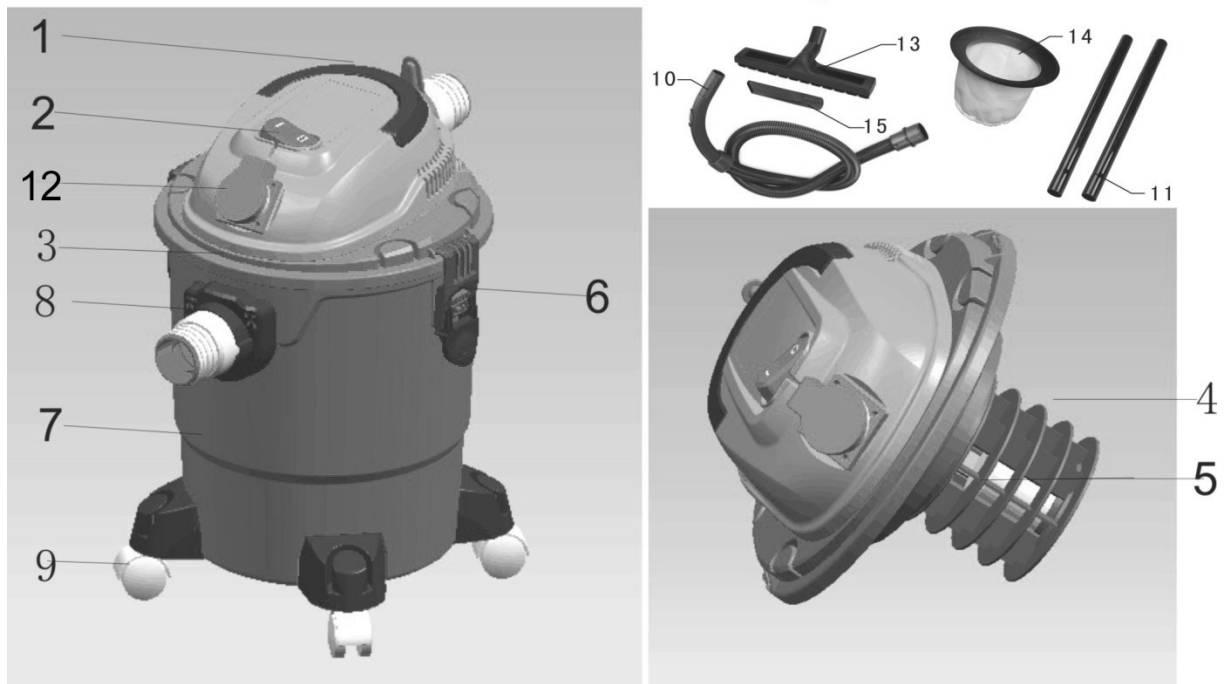
Achtung! Vor der Reinigung oder Wartung des Geräts muss der Stecker gezogen werden.

- **Achtung!** Lesen Sie vor der Montage und Inbetriebnahme die Betriebsanleitung sorgfältig durch.
- Prüfen Sie, ob die Netzspannung mit den Angaben auf dem Typenschild übereinstimmt.
- Nur an eine ordnungsgemäße 220–240-Volt/50-Hz-Steckdose anschließen. Es ist eine Absicherung von mindestens 13 A notwendig.
- Ziehen Sie den Netzstecker, wenn das Gerät nicht in Betrieb ist, bevor es geöffnet, gereinigt und gewartet wird.
- Reinigen Sie es niemals mit Lösungsmitteln.
- Ziehen Sie den Stecker niemals am Kabel aus der Steckdose.
- Lassen Sie das betriebsbereite Gerät niemals unbeaufsichtigt.
- Es ist darauf zu achten, dass das Stromkabel nicht durch Überfahren, Einquetschen, In-die-Länge-Ziehen usw. beschädigt wird.
- Das Gerät darf nur betrieben werden, wenn das Stromkabel in einwandfreiem Zustand ist.
- Wenn das Stromkabel beschädigt ist, muss es von einer qualifizierten Elektrofachkraft ausgetauscht werden, um eine Gefährdung zu vermeiden.
- **Achtung!** Folgende Gegenstände dürfen auf keinen Fall abgesaugt werden: brennende Streichhölzer, glühende Asche und Zigarettenstummel, brennbare, ätzende, feuergefährliche oder explosive Stoffe, Dämpfe und Flüssigkeiten.
- Das Gerät ist zum Aufsaugen gesundheitsgefährdender Stäube nicht geeignet.
- Lagern Sie das Gerät an einem trockenen Ort.
- Betreiben Sie das Gerät nicht, wenn es beschädigt ist.
- Wartungsarbeiten sollten nur durch eine qualifizierte Fachkraft durchgeführt werden.
- Verwenden Sie das Gerät ausschließlich für Arbeiten, für die es vorgesehen ist.
- Gehen Sie bei der Reinigung von Treppen sehr vorsichtig vor.
- Verwenden Sie nur Originalzubehör und -ersatzteile.
- Dieses Gerät ist nicht dafür bestimmt, durch Personen (einschließlich Kinder) mit eingeschränkten körperlichen, sinnlichen oder geistigen Fähigkeiten oder einem Mangel an Erfahrung und Wissen benutzt zu werden, es sei denn, sie werden durch eine für ihre Sicherheit zuständige Person beaufsichtigt oder haben von ihr Anweisungen, wie das Gerät zu benutzen ist, erhalten.
- Kinder sollten beaufsichtigt werden, damit sichergestellt ist, dass sie nicht mit dem Gerät spielen.

Optionale Steckdose

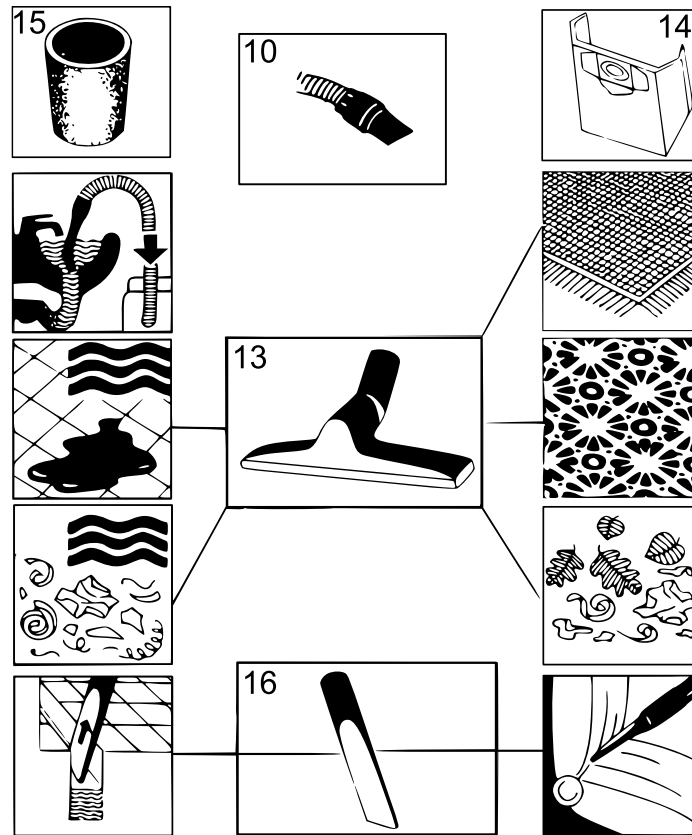
- IPX4-Schutz ist nur gewährleistet, wenn ein IPX4-Stecker an die Steckdose des Geräts angeschlossen wird oder der Deckel der Steckdose geschlossen ist.
- Die max. Belastung der Steckdose beträgt 2000 W.

Hauptbauteile

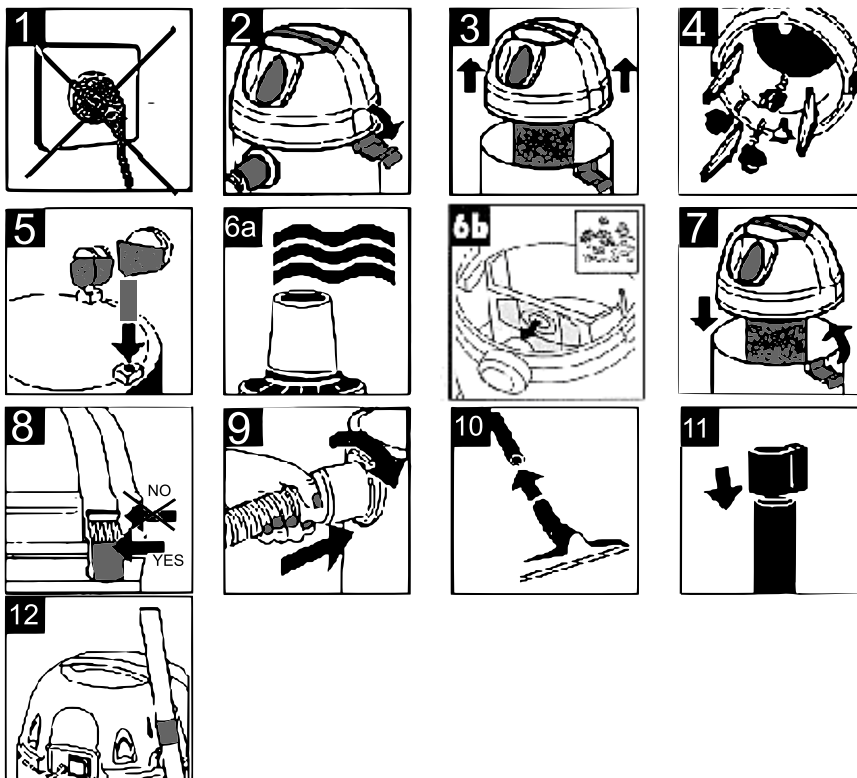


Nr.	Bezeichnung	Nr.	Bezeichnung
1	Handgriff	9	Laufrollen
2	An-/Ausschalter	10	Vakuurröhre
3	Oberer Teil	11	Vakuurröhre
4	Filterkorb	12	(Nicht vorhanden)
5	Sicherheitsschwimmventil	13	Große Vakuumdüse
6	Klammer	14	(Nicht vorhanden)
7	Behälter	15	Fugendüse
8	Vakuumschlauchanschluss		

Übersicht über die Düsen



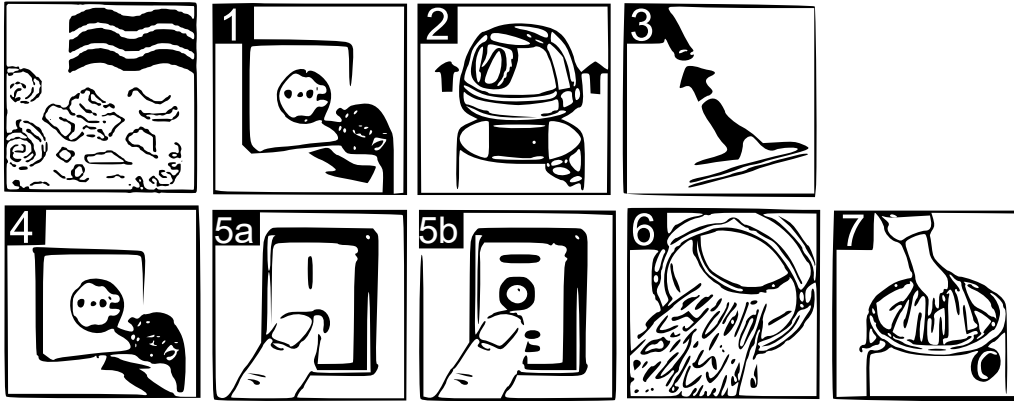
Montage



Hinweis!

- Abbildung 6a: Verwenden Sie den mitgelieferten Schaumstofffilter zum Nasssaugen.
- Abbildung 6b: Verwenden Sie den mitgelieferten Staubbeutel zum Trockensaugen.

Nasssaugen

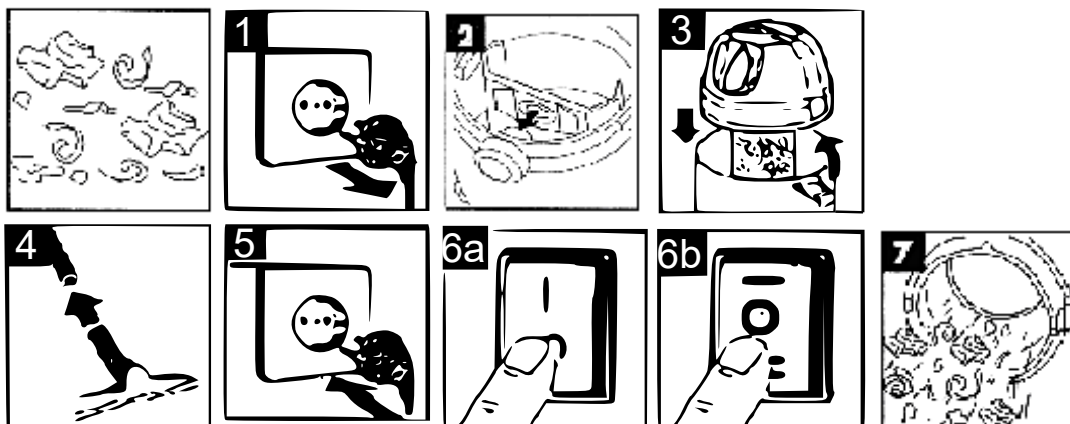


1. Ziehen Sie vor dem Filterwechsel den Netzstecker (Abb. 1).
2. Ziehen Sie für die Nassabsaugung den mitgelieferten Schaumstofffilter über den Filterkorb (Abb. 2).
3. Stecken Sie den Stecker ein und schalten Sie den Schalter ein, um das Gerät in Betrieb zu nehmen (Abb. 4 und 5a/5b).

Hinweis (modellabhängig)!

- Wenn Sie den Schalter auf „I“ stellen, wird der Staubsauger in Betrieb genommen; wenn Sie den Schalter auf „O“ stellen, schaltet sich der Staubsauger aus. Wenn ein zusätzliches Gerät mit der Steckdose des Geräts verbunden und eingeschaltet wird, springt der Staubsauger 3–5 s später ebenfalls an. Wenn das Gerät nicht mehr läuft, schaltet sich auch der Staubsauger ab.
- Ein zusätzlich angeschlossenes Gerät darf nicht mehr als 2000 W aufnehmen.
- Der mitgelieferte Staubbeutel ist nicht zum Nasssaugen geeignet!

Trockensaugen

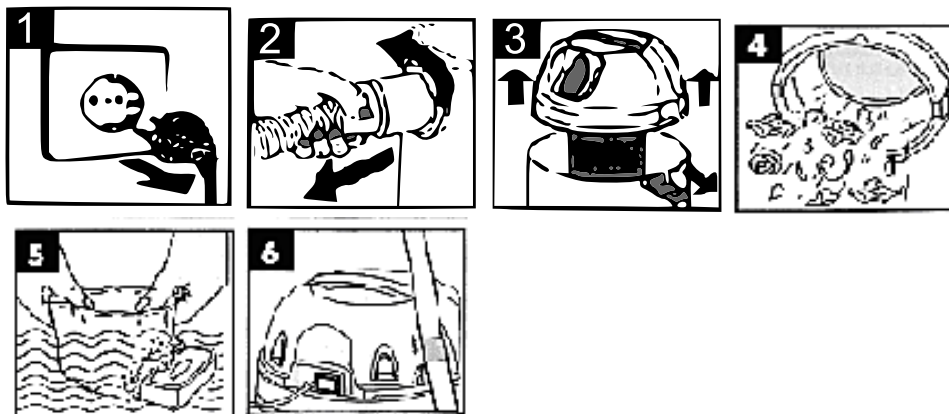


1. Ziehen Sie vor dem Filterwechsel den Netzstecker (Abb. 1). Entfernen Sie anschließend den Beutel und leeren Sie den Staub aus oder tauschen Sie den Beutel aus. Stecken Sie den Staubbeutel auf den Anschluss (Abb. 2), um trocken zu saugen.

2. Stecken Sie den Netzstecker in eine geeignete Steckdose und schalten Sie den Schalter ein, um das Gerät in Betrieb zu nehmen (Abb. 5 und 6a/6b).

Hinweis (modellabhängig)!

- Wenn Sie den Schalter auf „I“ stellen, wird der Staubsauger in Betrieb genommen; wenn Sie den Schalter auf „O“ stellen, wird der Staubsauger ausgeschaltet. Wenn ein zusätzliches Gerät mit der Steckdose des Geräts verbunden und eingeschaltet wird, springt der Staubsauger 3–5 s später ebenfalls an. Wenn das Gerät nicht mehr läuft, schaltet sich auch der Staubsauger ab.
- Ein zusätzlich angeschlossenes Gerät darf nicht mehr als 2000 W aufnehmen.
- Der Staubbeutel ist nur zum Trockensaugen geeignet!

Reinigung und Wartung

1. Ziehen Sie vor der Wartung den Netzstecker (Abb. 1).
2. Nehmen Sie den Schaumstofffilter ab (Abb. 3) und waschen Sie ihn mit Wasser aus (Abb. 5).

Wichtig! Verwenden Sie zur Reinigung des Filters keine Reinigungsmittel. Der Filter muss ganz trocken sein, bevor das Gerät wieder verwendet wird.

Vorschriften zur Entsorgung

Die EU-Richtlinie über die Entsorgung von Elektro-Altgeräten (WEEE, 2012/19/EU) wurde mit dem Elektro-Gesetz umgesetzt.

Alle von der WEEE betroffenen WilTec Elektro-Geräte, sind mit dem Symbol einer durchgestrichenen Mülltonne gekennzeichnet worden. Dieses Symbol besagt, dass dieses Gerät nicht über den Hausmüll entsorgt werden darf.

Bei der deutschen Registrierungsstelle EAR hat sich die Firma WilTec Wildanger Technik GmbH unter der WEEE-Registrierungsnummer DE45283704 registrieren lassen.

Entsorgung von gebrauchten elektrischen und elektronischen Geräten (Anzuwenden in den Ländern der Europäischen Union und anderen europäischen Ländern mit einem separaten Sammelsystem für diese Geräte). Das Symbol auf dem Produkt oder seiner Verpackung weist darauf hin, dass dieses Produkt nicht als normaler Haushaltsabfall zu behandeln ist, sondern an einer Annahmestelle für das Recycling von elektrischen und elektronischen Geräten abgegeben werden muss. Durch Ihren Beitrag zum korrekten Entsorgen dieses Produkts schützen Sie die Umwelt und die Gesundheit Ihrer Mitmenschen. Umwelt und Gesundheit werden durch falsches Entsorgen gefährdet.



Materialrecycling hilft den Verbrauch von Rohstoffen zu verringern.

Weitere Informationen über das Recycling dieses Produkts erhalten Sie von Ihrer Gemeinde, den kommunalen Entsorgungsbetrieben oder dem Geschäft, in dem Sie das Produkt gekauft haben.

Anschrift:
WilTec Wildanger Technik GmbH
Königsbenden 12 / 28
D-52249 Eschweiler

Wichtiger Hinweis:

Nachdruck, auch auszugsweise, und jegliche kommerzielle Nutzung, auch von Teilen der Anleitung, nur mit schriftlicher Genehmigung, der WilTec Wildanger Technik GmbH.