

# Manual de instrucciones

## Aspirador industrial en seco y húmedo 1000 W

62997

**XPO** <sup>the</sup> **tool**  
experts



Imagen similar, puede diferir según el modelo

Lea y respete el manual de instrucciones y las indicaciones de seguridad antes de la puesta en marcha.

¡Reservado el derecho a modificaciones técnicas!

Debido a continuos desarrollos, ilustraciones, pasos operativos y datos técnicos pueden diferir ligeramente.

Actualización de la documentación

Si tiene sugerencias para ayudarnos a mejorar o si hubiera constatado alguna irregularidad, por favor, póngase en contacto con nosotros.



Las informaciones contenidas en este documento pueden ser en cualquier momento y sin previo aviso modificadas. Ninguna parte de este documento puede ser, sin autorización previa y por escrito, copiada o de otro modo reproducida. Quedan reservados todos los derechos.

La empresa WilTec Wildanger Technik GmbH no asume ninguna responsabilidad sobre posibles errores contenidos en este manual de usuario o en los diagramas de conexión.

A pesar de que la empresa WilTec Wildanger Technik GmbH ha realizado el mayor esfuerzo posible para asegurarse de que este manual de usuario sea completo, preciso y actual, no se descarta que pudieran existir errores.

Si usted hubiera encontrado un error o quisiera compartir con nosotros una sugerencia de mejora, estaremos encantados de escucharle.

Envíenos un correo electrónico a:

[service@wiltec.info](mailto:service@wiltec.info)

o utilice nuestro formulario de contacto:

<https://www.wiltec.de/contacts/>

La versión actual de este manual de instrucciones en varios idiomas la puede encontrar en nuestra tienda online bajo el enlace:

<https://www.wiltec.de/docsearch>

Nuestra dirección postal es:

WilTec Wildanger Technik GmbH  
Königsbenden 12  
52249 Eschweiler

Para el reenvío de su mercancía debido a un cambio, una reparación u otros fines, por favor, utilice la siguiente dirección. ¡Atención! Para garantizar un proceso de reclamación o devolución fluido, póngase en contacto con nuestro equipo de atención al cliente sin falta antes del reenvío de la mercancía.

Departamento de devoluciones  
WilTec Wildanger Technik GmbH  
Königsbenden 28  
52249 Eschweiler

E-Mail: **service@wiltec.info**

Tel.: +49 2403 55592-0

Fax: +49 2403 55592-15



## Introducción

Muchas gracias por haberse decidido a comprar este producto de calidad. Para minimizar el riesgo de lesiones, le rogamos que tome algunas medidas básicas de seguridad siempre que usted utilice este producto. Por favor, lea atentamente este manual de instrucciones y asegúrese de haberlo entendido. Guarde bien este manual de instrucciones.

## Indicaciones de seguridad

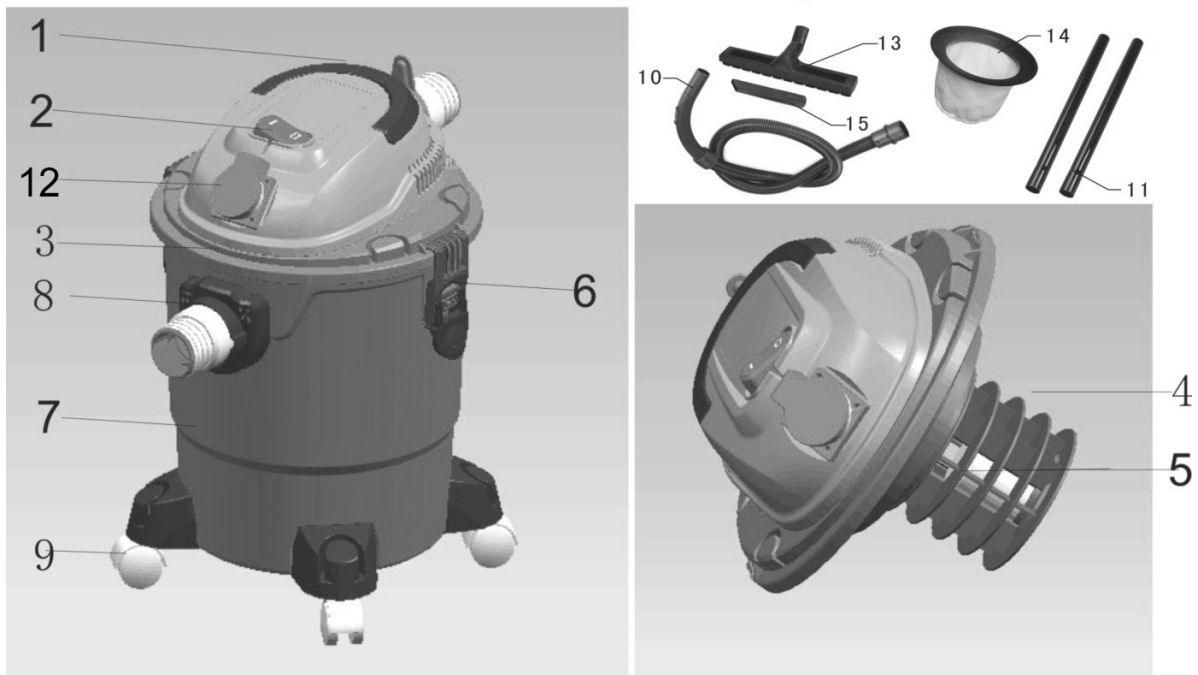
**¡Atención!** Antes de la limpieza o del mantenimiento del aparato se debe extraer el enchufe.

- **¡Atención!** Lea detenidamente las instrucciones de funcionamiento antes del montaje y de la puesta en marcha.
- Compruebe si la tensión de red coincide con los datos de la placa de características.
- Enchufar solo a una toma de corriente adecuada de 220–240 V/50 Hz. Es necesaria una protección de al menos 13 A.
- Extraiga el enchufe cuando el aparato no esté en funcionamiento, antes de abrirlo, limpiarlo o realizarle el mantenimiento.
- No lo limpie nunca con disolventes.
- Nunca extraiga el enchufe de la toma de corriente tirando del cable.
- No deje nunca el aparato sin vigilancia estando listo para funcionar.
- Se debe tener cuidado de no dañar el cable de alimentación al pasarle por encima, pillándolo, tirando de él a lo largo, etc.
- El aparato solo puede ponerse en funcionamiento si el cable de alimentación está en perfecto estado.
- Si el cable de alimentación está dañado, debe ser sustituido por un técnico electricista cualificado para evitar un peligro.
- **¡Atención!** Los siguientes objetos no deben ser aspirados bajo ningún concepto: cerillas ardiertes, cenizas incandescentes y colillas de cigarrillos, sustancias, vapores y líquidos inflamables, corrosivos, combustibles o explosivos.
- El aparato no es adecuado para aspirar polvos que sean nocivos para la salud.
- Almacene el aparato en un lugar seco.
- No ponga a funcionar el aparato si está dañado.
- Los trabajos de mantenimiento solo deben ser llevados a cabo por un técnico especialista cualificado.
- Utilice el aparato exclusivamente para trabajos para los que esté previsto.
- Proceda con mucho cuidado al limpiar escaleras.
- Utilice solamente accesorios y piezas de repuesto originales.
- Este aparato no está destinado a ser utilizado por personas (incluidos niños) con capacidades físicas, sensoriales o mentales reducidas, o con falta de experiencia y conocimientos, a menos que sean supervisadas por una persona responsable de su seguridad o hayan recibido instrucciones por parte de esta acerca de cómo utilizar el aparato.
- Los niños deben ser vigilados para que esté garantizado que no juegan con el aparato.

## Toma de corriente opcional

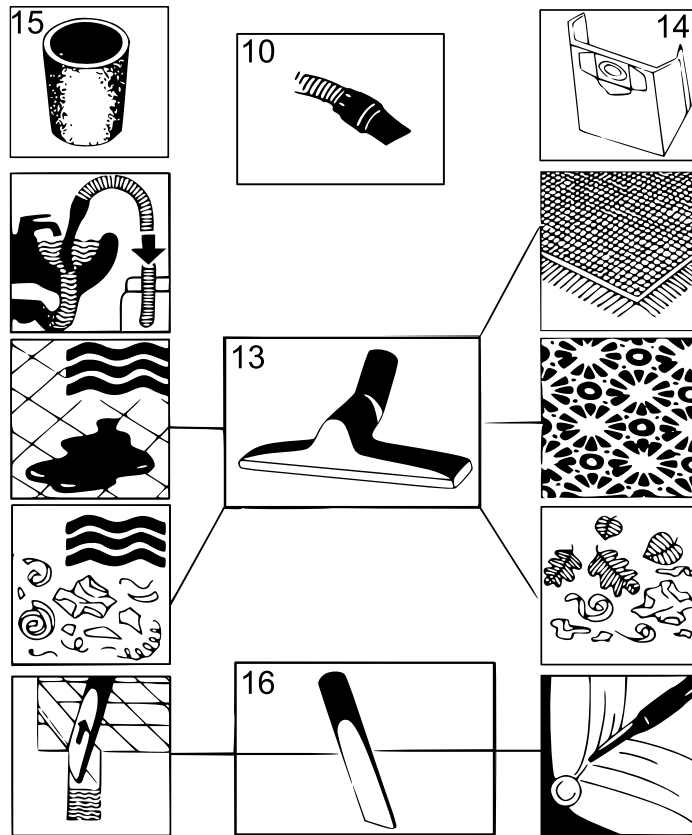
- La protección IPX4 solo está garantizada cuando se conecta un enchufe IPX4 a la toma de corriente del aparato o cuando la tapa de la toma de corriente está cerrada.
- La carga máxima de la toma de corriente es de 2000 W.

### Componentes principales

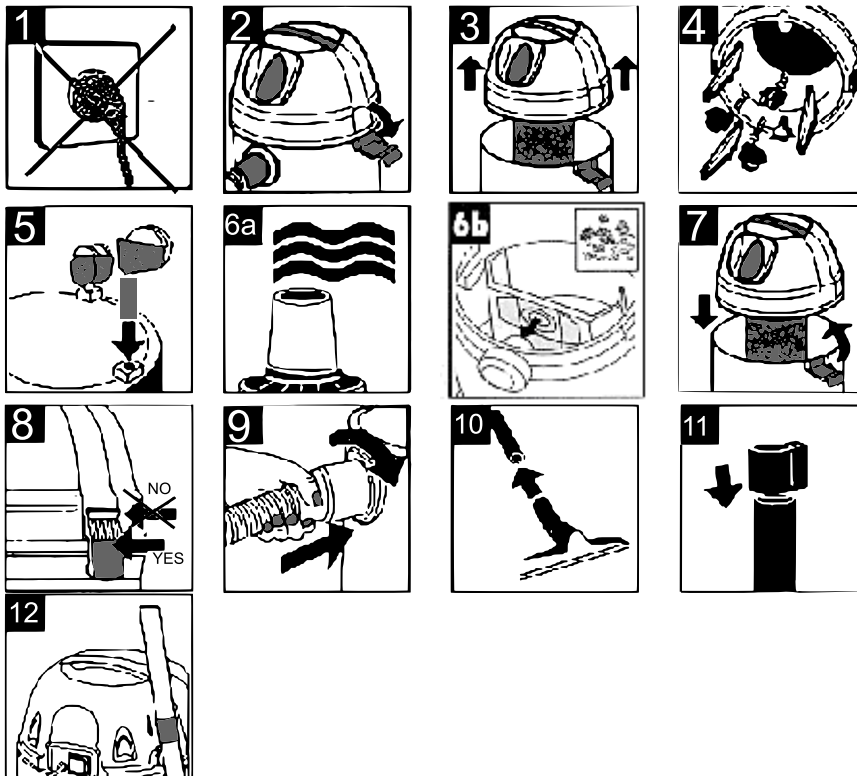


Nº	Denominación	Nº	Denominación
1	Empuñadura	9	Ruedas de desplazamiento
2	Interruptor de encendido / apagado	10	Tubo flexible de aspiración
3	Parte superior	11	Tubos de aspiración
4	Cesta de filtrado	12	No disponible
5	Válvula de flotador de seguridad	13	Boquilla de aspiración grande
6	Pinza	14	No disponible
7	Depósito	15	Boquilla para ranuras
8	Conexión del tubo flexible de aspiración		

### Resumen de las boquillas



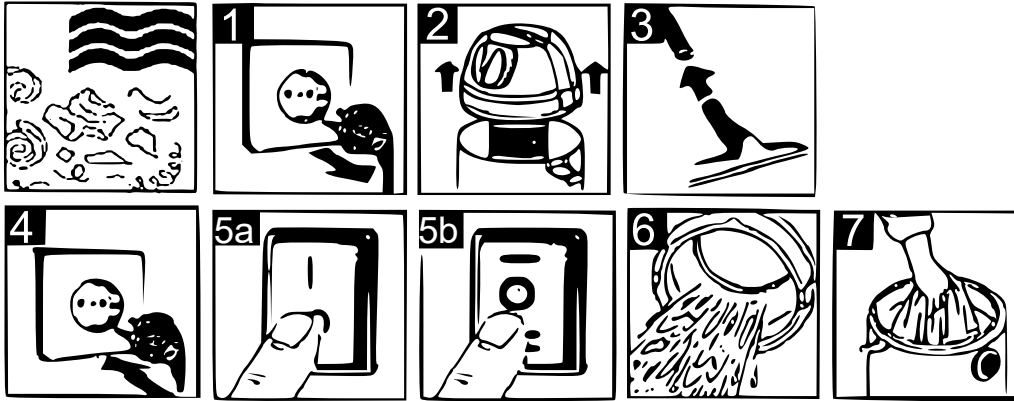
### Montaje



**¡Advertencia!**

- Figura 6a: Utilice el filtro de espuma suministrado para la aspiración en húmedo.
- Figura 6b: Utilice la bolsa para polvo suministrada para la aspiración en seco.

**Aspiración en húmedo**

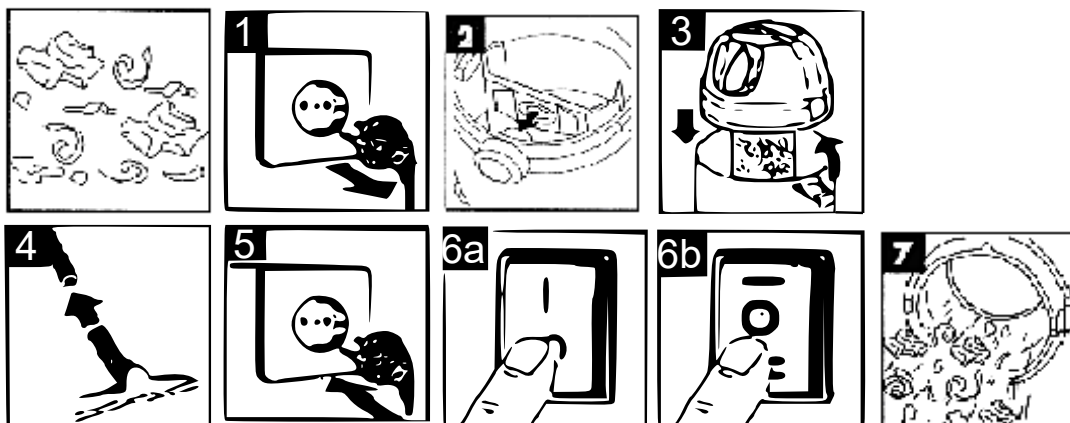


1. Extraiga el enchufe antes del cambio de filtro (fig. 1).
2. Para la aspiración en húmedo, coloque el filtro de espuma suministrado sobre la cesta de filtrado (fig. 2).
3. Inserte el enchufe y encienda el interruptor para poner en marcha el aparato (fig. 4 y 5a/5b).

**¡Advertencia (según el modelo)!**

- Si usted pone el interruptor en “I”, el aspirador se pone en marcha; si usted pone el interruptor en “O”, el aspirador se apaga. Cuando un aparato adicional se conecta a la toma de corriente del aspirador y se pone en marcha, el aspirador también arranca 3–5 s más tarde. Cuando el aparato ya no esté en marcha, el aspirador también se apaga.
- Un aparato adicional conectado no debe consumir más de 2000 W.
- ¡La bolsa para polvo suministrada no es adecuada para la aspiración en húmedo!

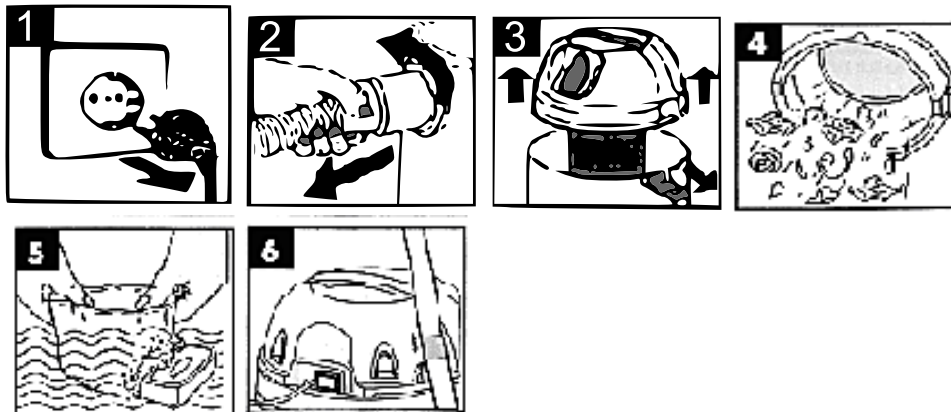
**Aspiración en seco**



1. Extraiga el enchufe antes del cambio de filtro (fig. 1). A continuación, saque la bolsa y vacíe el polvo o sustituya la bolsa por otra. Coloque la bolsa en la conexión (fig. 2) para aspirar en seco.
2. Inserte el enchufe en una toma de corriente adecuada y encienda el interruptor para poner en marcha el aparato (fig. 5 y 6a/6b).

**¡Advertencia (según el modelo)!**

- Si usted pone el interruptor en "I", el aspirador se pone en marcha; si usted pone el interruptor en "O", el aspirador se apaga. Cuando se conecta un aparato adicional a la toma de corriente del aspirador y se pone en marcha, el aspirador también arranca 3–5 s más tarde. Cuando el aparato ya no esté en marcha, el aspirador también se apaga.
- Un aparato adicional conectado no debe consumir más de 2000 W.
- ¡La bolsa para polvo solo es adecuada para la aspiración en seco!

**Limpieza y mantenimiento**

1. Extraiga el enchufe antes del mantenimiento (fig. 1).
2. Quite el filtro de espuma (fig. 3) y lávelo con agua (fig. 5).

**¡Importante!** No utilice detergentes para la limpieza del filtro. El filtro debe estar completamente seco antes de que el aparato vuelva a utilizarse.

## Normativa de gestión de residuos

La Directiva de la Unión Europea sobre la gestión de residuos de aparatos eléctricos y electrónicos (RAEE2, 2012/19/UE) ha sido aplicada a la normativa nacional a través del Real Decreto 110/2015.

Todos los aparatos eléctricos y electrónicos de WilTec afectados por la RAEE han sido marcados con el símbolo de un contenedor de basura tachado. Este símbolo indica que el aparato no debe ser eliminado a través de los residuos domésticos.

La empresa WilTec Wildanger Technik GmbH ha sido registrada bajo el número DE45283704 por el organismo competente de registro alemán (EAR).

Gestión de residuos de aparatos eléctricos y electrónicos (a aplicar en los países de la Unión Europea y otros países europeos con un sistema de recogida selectiva para estos dispositivos).

El símbolo que usted encontrará en el producto o en su embalaje indica que este no debe ser tratado como un residuo doméstico normal, sino que debe ser entregado en un punto de recogida para el reciclaje de aparatos eléctricos y electrónicos.

A través de su contribución con una correcta eliminación de este tipo de residuos usted está protegiendo el medio ambiente y la salud de los que le rodean. Medio ambiente y salud están amenazados por una incorrecta gestión de los residuos.



El reciclaje de materiales ayuda a reducir el consumo de materias primas.

Usted puede obtener más información acerca del reciclaje de este producto poniéndose en contacto con su municipio, con las empresas gestoras de residuos en el mismo o con la tienda donde usted lo haya adquirido.

Dirección:  
WilTec Wildanger Technik GmbH  
Königsbenden 12 / 28  
D-52249 Eschweiler

Aviso importante:

La reimpresión de este manual, también parcial, así como cualquier uso comercial, incluso de algunas de sus partes, solo con autorización por escrito de la empresa WilTec Wildanger Technik GmbH.