

## Mode d'emploi

### Aspirateur industriel à sec/à liquides 1000 W 62997

**XPO** <sup>the</sup> **tool**  
experts



Illustration similaire, peut varier selon le modèle

Veillez lire et respecter le mode d'emploi et les consignes de sécurité avant la mise en service.

Sous réserve de modifications techniques !  
En raison du développement constant, les illustrations, les étapes de fonctionnement ainsi que les données techniques peuvent varier légèrement.



Les informations contenues dans ce document sont susceptibles d'être modifiées sans préavis. Aucune partie de ce document ne peut être copiée ou reproduite sous une autre forme sans autorisation écrite préalable. Tous droits réservés.

La société WilTec Wildanger Technik GmbH décline toute responsabilité en cas d'erreurs dans ce manuel d'utilisation ou dans les schémas de raccordement.

Bien que WilTec Wildanger Technik GmbH ait tout mis en œuvre pour que ce manuel d'utilisation soit complet, précis et à jour, une marge d'erreur peut néanmoins subsister.

Si vous trouviez une erreur ou si vous désiriez nous communiquer des suggestions quant aux améliorations à apporter, n'hésitez pas à nous contacter. Vos messages seront les bienvenus !

Pour tout renseignement, écrivez-nous à l'adresse électronique suivante :

[service@wiltec.info](mailto:service@wiltec.info)

Ou bien utilisez le formulaire de contact qui figure dans le lien suivant :

<https://www.wiltec.de/contacts/>

La version actuelle de ce manuel d'utilisation est disponible dans plusieurs langues dans notre boutique en ligne. Cliquez sur le lien ci-dessous :

<https://www.wiltec.de/docsearch>

Pour un envoi par voie postale de vos réclamations, notre service après-vente se tient à votre disposition à l'adresse suivante :

WilTec Wildanger Technik GmbH  
Königsbenden 12  
52249 Eschweiler

Pour le retour de votre marchandise en vue d'un échange, d'une réparation ou autre, veuillez utiliser également l'adresse suivante. **Attention !** Ne renvoyez jamais la marchandise sans l'accord préalable de notre SAV. Autrement, l'envoi sera refusé à la réception.

WilTec Wildanger Technik GmbH  
Königsbenden 28  
52249 Eschweiler

À votre écoute et joignable via :

E-mail : **service@wiltec.info**

Tél : +49 2403 977977-4 (équipe francophone)

Fax : +49 2403 55592-15

---

## Introduction

Merci d'avoir opté pour ce produit de qualité. Afin de réduire tout risque de blessure, nous vous prions de toujours prendre quelques mesures de sécurité de base lors de l'utilisation de cet article. Veuillez lire attentivement ce manuel et vous assurer de l'avoir bien compris. Conservez ce mode d'emploi dans un lieu sûr.



## Consignes de sécurité

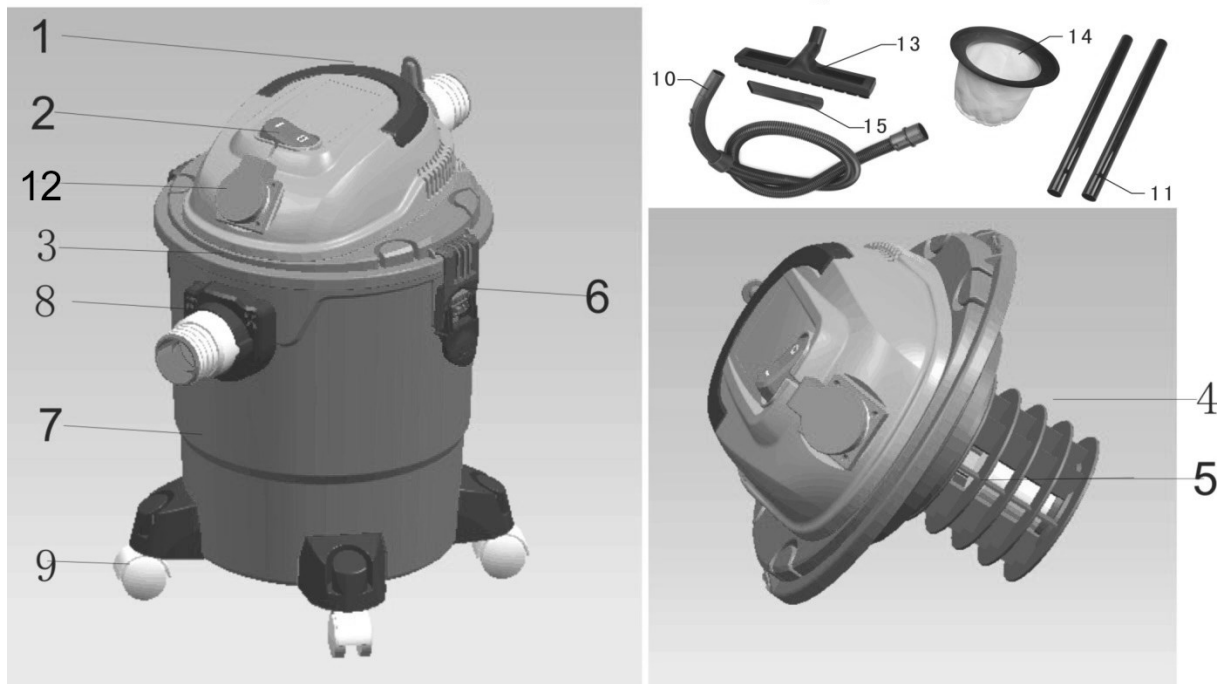
**Attention !** Avant toute opération de nettoyage ou d'entretien effectuée sur l'appareil, débranchez-le.

- **Attention !** Lisez attentivement le mode d'emploi avant l'installation et la mise en service.
- Vérifiez si la tension secteur correspond aux indications de la plaque signalétique.
- Branchez l'appareil uniquement sur une prise 220–240 V/50 Hz. Un fusible d'au moins 13 A est nécessaire.
- Débranchez le cordon d'alimentation lorsque l'appareil n'est pas utilisé, avant de l'ouvrir, de le nettoyer et de le réparer.
- Ne nettoyez jamais l'appareil avec des solvants.
- Ne débranchez jamais la fiche en tirant sur le cordon d'alimentation.
- Ne laissez jamais l'appareil opérationnel sans surveillance.
- Assurez-vous que personne n'endommage le câble d'alimentation en l'écrasant, en marchant dessus, en tirant dessus, etc.
- L'appareil ne peut être utilisé que si le câble d'alimentation est en parfait état.
- Si le câble d'alimentation est endommagé, il doit être remplacé par un électricien qualifié afin d'éviter tout danger.
- **Danger !** Les objets suivants ne doivent jamais être aspirés : allumettes allumées, cendres incandescentes et mégots de cigarettes, substances, vapeurs et liquides inflammables, caustiques ou explosifs.
- L'appareil ne convient pas pour l'aspiration de poussières dangereuses pour la santé.
- Stockez l'appareil dans un endroit sec.
- N'utilisez pas l'appareil s'il est endommagé.
- Les travaux d'entretien ne doivent être effectués que par un spécialiste qualifié.
- N'utilisez l'appareil que pour les travaux pour lesquels il est prévu.
- Soyez très prudent lorsque vous nettoyez les escaliers.
- N'utilisez que des accessoires et des pièces de rechange d'origine.
- Cet appareil n'est pas destiné à être utilisé par des personnes (y compris des enfants) ayant des capacités physiques, sensorielles ou mentales limitées ou un manque d'expérience et de connaissances, à moins qu'elles ne soient supervisées par une personne responsable de leur sécurité ou qu'elles n'aient reçu d'elle des instructions sur la manière correcte d'utiliser l'appareil.
- Les enfants doivent être surveillés pour que l'on puisse s'assurer qu'ils ne jouent pas avec l'appareil.

## Prise optionnelle

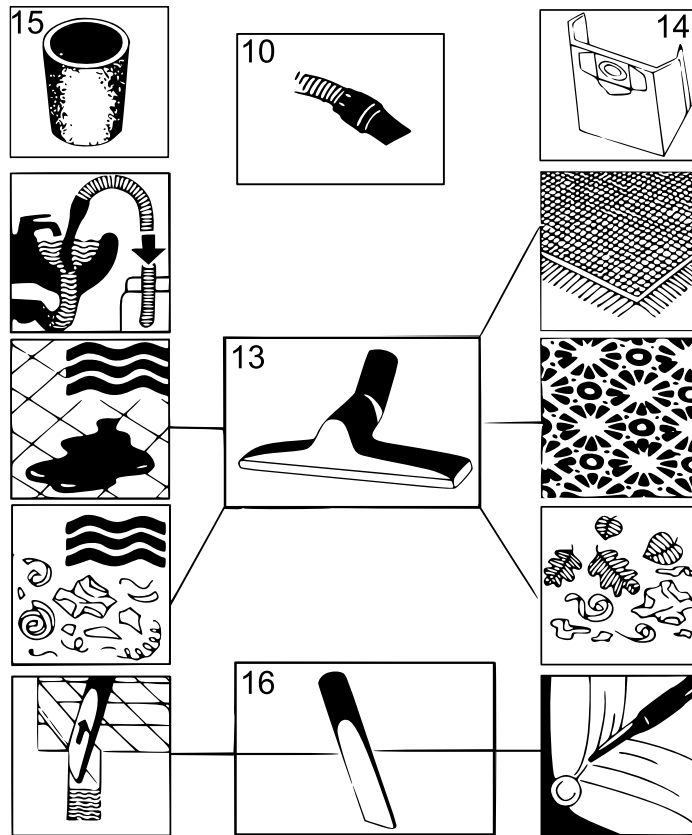
- La protection IPX4 n'est garantie que lorsqu'une fiche IPX4 est branchée sur la prise ou que le couvercle de la prise soit fermé.
- La charge maximale de la prise est de 2000 W.

## Principaux composants

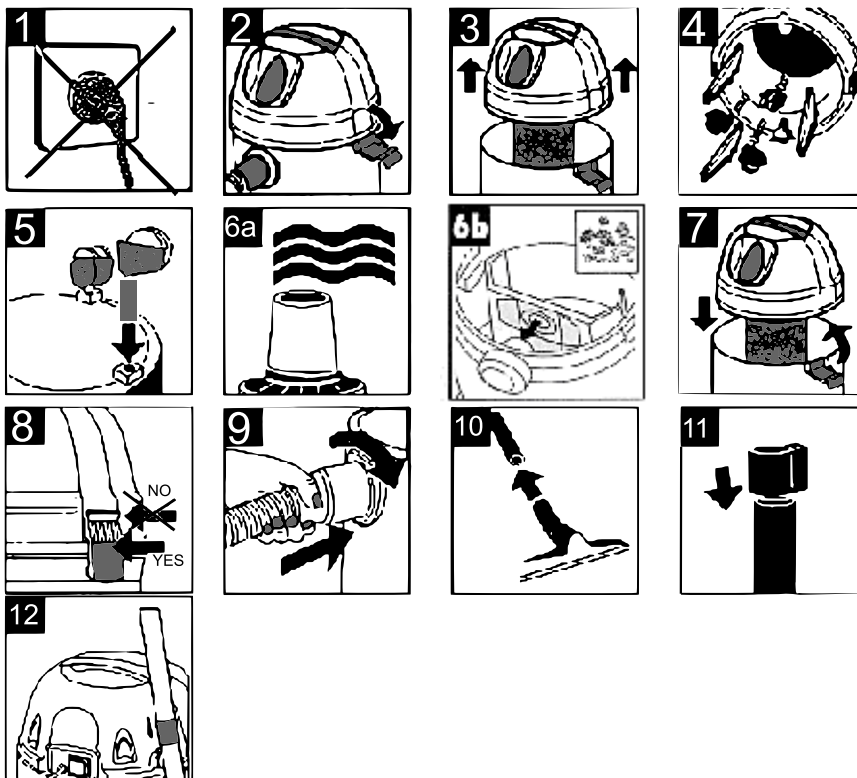


Nº	Dénomination	Nº	Dénomination
1	Poignée	9	Roulettes
2	Interrupteur marche/arrêt	10	Conduite à vide
3	Partie supérieure	11	Conduite à vide
4	Panier de filtre	12	(inexistant)
5	Valve de sécurité à flotteur	13	Grande buse à vide
6	Attache	14	(inexistant)
7	Boîtier	15	Buse pour interstices
8	Point de connexion du tuyau à vide		

**Buses**



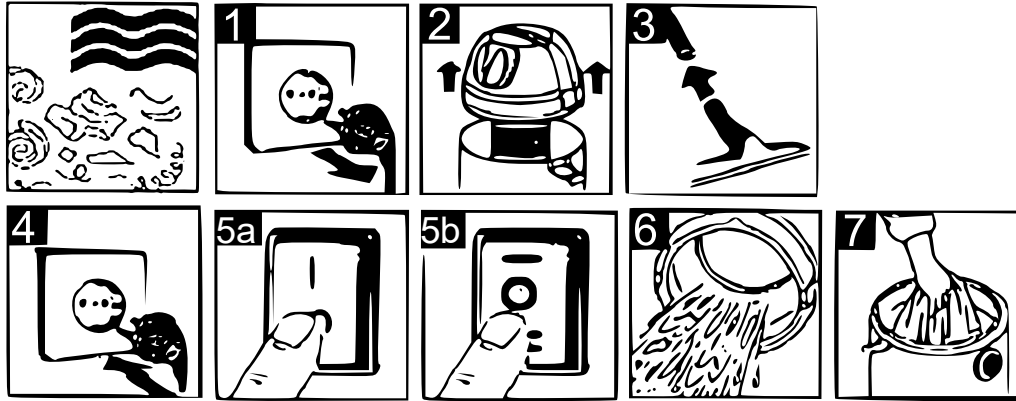
**Assemblage**



**Note !**

- Figure 6 A : Pour l'aspiration de liquides, utilisez le filtre en mousse fourni.
- Figure 6b : Pour l'aspiration à sec, utilisez le sac à poussière fourni.

**Aspiration de liquides**

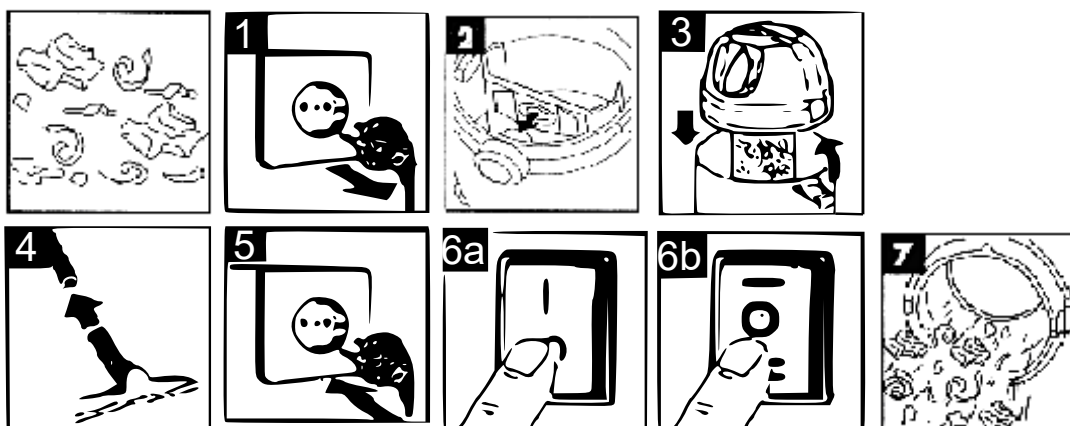


1. Avant de changer de filtre, débranchez la fiche secteur (Fig. 1).
2. Pour l'aspiration de liquides, enflez le filtre en mousse fourni sur le panier de filtre (Fig. 2).
3. Branchez la fiche et activez l'interrupteur pour démarrer l'appareil (Fig. 4 et 5a/5b).

**Remarque (en fonction du modèle) !**

- Lorsque vous réglez l'interrupteur sur « I », l'aspirateur démarre ; lorsque vous réglez l'interrupteur sur « O », l'aspirateur s'éteint. Lorsqu'un appareil connecté à la prise est en marche, l'aspirateur démarre également 3 à 5 s plus tard. Lorsque l'appareil s'arrête, l'aspirateur s'éteint également.
- Un appareil connecté en plus ne doit pas consommer plus de 2000 W.
- Le sac à poussière fourni ne convient pas pour l'aspiration de liquides !

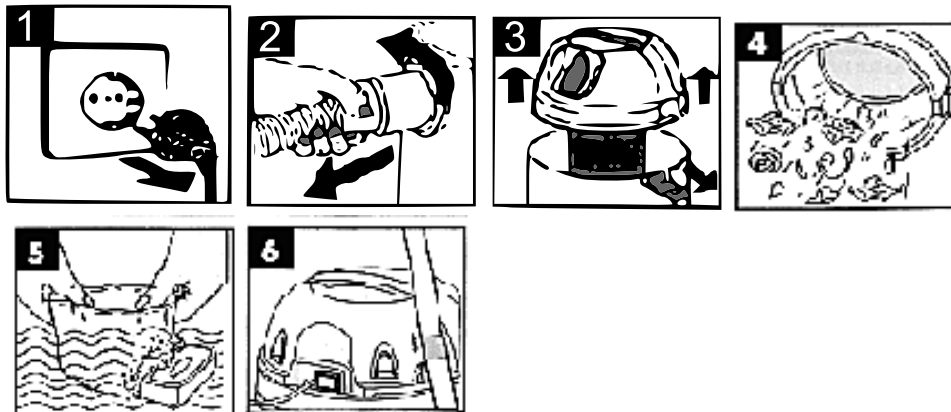
**Aspiration à sec**



1. Avant de changer de filtre, débranchez la fiche secteur (Fig. 1). Retirez ensuite le sac et videz la poussière ou remplacez le sac. Placez le sac à poussière sur la connexion (Fig. 2) pour aspirer à sec.
2. Branchez la fiche secteur dans une prise appropriée avant d'activer l'interrupteur pour démarrer l'appareil (Fig. 5 et 6 A/6b).

**Remarque (selon le modèle) !**

- Lorsque vous réglez l'interrupteur sur « I », l'aspirateur démarre ; lorsque vous réglez l'interrupteur sur « O », l'aspirateur s'éteint. Lorsqu'un appareil connecté à la prise est en marche, l'aspirateur démarre également 3 à 5 s plus tard. Lorsque l'appareil s'arrête, l'aspirateur s'éteint également.
- Un appareil connecté en plus ne doit pas consommer plus de 2000 W.
- Le sac à poussière ne convient que pour l'aspiration à sec !

**Nettoyage et entretien**

1. Débranchez la fiche d'alimentation avant l'entretien (Fig. 1).
2. Retirez le filtre en mousse (Fig. 3) et rincez-le à l'eau (Fig. 5).

**Important !** N'utilisez pas de détergents pour nettoyer le filtre. Le filtre doit être complètement sec avant de réutiliser l'appareil.

## Réglementations relatives à la gestion des déchets

Les directives européennes concernant l'élimination des déchets d'équipements électriques et électroniques (DEEE, 2012/19/UE) ont été mises en œuvre par la loi se relatant aux appareils électroniques.

Tous les appareils de la marque WiTec concernés par la DEEE sont munis du symbole d'une poubelle barrée. Ce symbole signifie que l'appareil ne doit pas être jeté avec les ordures ménagères.

La société WiTec Wildanger Technik GmbH est inscrite au registre allemand EAR sous le numéro d'enregistrement de la directive européenne DEEE comme suit : DE45283704.

Mise au rebut des appareils électriques et électroniques usagés (applicable dans les pays de l'Union européenne et dans les autres pays européens ayant un système de collecte séparée pour ces appareils). Le symbole figurant sur le produit ou son emballage indique que ce produit ne doit pas être traité comme un déchet ménager normal, mais doit être remis à un point de collecte pour le recyclage des équipements électriques et électroniques.

En contribuant à l'élimination appropriée de ce produit, vous protégez votre environnement et la santé humaine. Une gestion de déchets incorrecte aura des conséquences négatives sur l'environnement et la santé.



Le recyclage des matériaux contribue à réduire la consommation de matières premières et à conserver les ressources naturelles.

Pour plus d'informations sur le recyclage de ce produit, contactez l'autorité locale, le service municipal d'élimination des déchets ou le magasin où vous avez acheté le produit.

Adresse :  
WiTec Wildanger Technik GmbH  
Königsbenden 12 / 28  
D-52249 Eschweiler

Avis important :

Toute reproduction et toute utilisation à des fins commerciales, même partielle de ce mode d'emploi, ne sont autorisées qu'avec l'accord préalable de la société WiTec Wildanger Technik GmbH.