

Gebruikershandleiding

Industriële stofzuiger (nat een droog) 1000 W 62997

XPO ^{the} **tool**
experts



Afgebeeld product kan per model enigszins afwijken

Vóór ingebruikname de handleiding en veiligheidsvoorschriften lezen en toepassen!

Onder voorbehoud van technische aanpassingen!

Vanwege constante technische ontwikkelingen kunnen afbeeldingen, het stappenplan en technische gegevens enigszins afwijken.

Actualisatie van het document

Indien u fouten of onregelmatigheden heeft opgemerkt of tips ter verbetering van dit document heeft, vernemen wij dit graag van u.



De informatie in dit document kan te allen tijde zonder aankondiging vooraf gewijzigd worden. Het is niet toegestaan dit document zonder schriftelijke toestemming vooraf te kopiëren of op welke manier dan ook (deels) te vermenigvuldigen. Alle rechten zijn voorbehouden.

WilTec Wildanger Technik GmbH is niet aansprakelijk voor eventuele fouten in deze gebruiksaanwijzing of de daaraan aangesloten overzichten en schema's.

Hoewel *WilTec Wildanger Technik GmbH* met de grootst mogelijke zorg deze gebruikershandleiding heeft samengesteld, zodat deze volledig, foutloos en actueel is, kunnen fouten niet uitgesloten worden. Heeft u een fout in deze handleiding ontdekt of wilt u ons een tip ter verbetering meedelen, dan vernemen wij deze graag van u.

U kunt een e-mail sturen aan het onderstaand e-mailadres:

service@wiltec.info

of gebruik het contactformulier op onze website:

<https://www.wiltec.de/contacts/>

De actuele versie van deze handleiding is in meerdere talen te vinden in onze webshop:

<https://www.wiltec.de/docsearch>

Ons postadres is:

WilTec Wildanger Technik GmbH
Königsbenden 12
52249 Eschweiler
Duitsland

Indien u een product wilt terugsturen ter reclamatie, reparatie, ruiling of om welke reden dan ook, verzoeken wij u het onderstaand adres te gebruiken. Let op! Om een snelle afhandeling van uw retourzending of ruiling te kunnen verwezenlijken, verzoeken wij u in elk geval ons Serviceteam te contacteren alvorens u het product terugzendt. Gebruik hiervoor het onderstaand adres en/of contactgegevens.

Retouren
WilTec Wildanger Technik GmbH
Königsbenden 28
52249 Eschweiler

E-mail: **service@wiltec.info**

Tel: +49 2403 55592-0 - Fax: +49 2403 55592-15



Inleiding

Wij danken u voor de aanschaf van dit hoogwaardig product. Om het risico op ongelukken en letsel zo veel mogelijk uit te sluiten, verzoeken wij u te allen tijde de basisveiligheidsvoorschriften in acht te nemen bij ingebruikname van dit product. Leest u alstublieft deze gebruikershandleiding zorgvuldig door en stel zeker dat u de inhoud ervan begrepen heeft.

Bewaar deze handleiding zorgvuldig.

Veiligheidsaanwijzingen

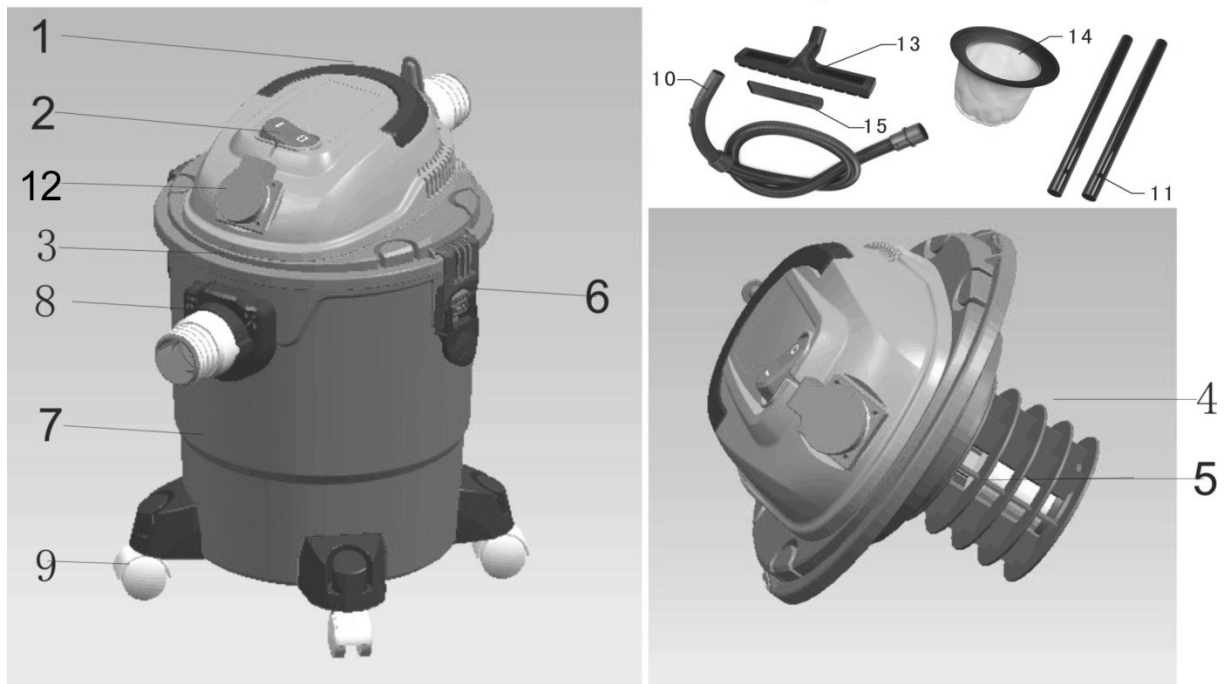
WAARSCHUWING! Voor het reinigen van of het uitvoeren van onderhoud aan het apparaat moet de stekker uit het stopcontact genomen worden.

- **Let op!** Lees voor de montage en gebruik van het apparaat deze handleiding zorgvuldig door.
- Controleer of de aanwezige netspanning overeenkomt met de specificaties die op het fabrieksetiket van het apparaat zijn aangegeven.
- Gebruik uitsluitend een correct functionerende 220/240 V 50 Hz-stopcontact. Een zekering van minimaal 13 A is noodzakelijk.
- Neem de stekker uit het stopcontact wanneer
 - het apparaat niet gebruikt wordt;
 - het apparaat gereinigd dient te worden;
 - onderhoud aan het apparaat wordt doorgevoerd.
- Gebruik nooit oplosmiddelen voor het reinigen van het apparaat.
- Trek altijd aan de stekker om de kabel uit het stopcontact te nemen, niet aan de kabel.
- Laat het apparaat nooit zonder toezicht achter wanneer deze gebruiksklaar is.
- Zorg ervoor dat de kabel niet beschadigd raakt door bijv. erover te rijden, samen te persen, knakken, etc.
- Het apparaat mag niet gebruikt worden indien de kabel defect of beschadigd is.
- Een beschadigde kabel mag uitsluitend door gekwalificeerd vakpersoneel vervangen worden, zodat gevaren vermeden kunnen worden.
- **Let op!** In geen enkel geval mogen de volgende objecten of voorwerpen opgezogen worden:
 - brandend lucifers;
 - gloeiend as en sigarettenpeuken;
 - brandbare, bijtende, ontvlambare of explosieve stoffen, dampen en vloeistoffen.
- Het apparaat is niet geschikt voor het opzuigen van voor de gezondheid schadelijke stoffen.
- Bewaar het apparaat op een droge plaats.
- Gebruik het apparaat niet wanneer er een defect optreedt.
- Onderhoud mag uitsluitend door gekwalificeerd vakpersoneel uitgevoerd worden.
- Gebruik het apparaat uitsluitend waarvoor het bedoeld is.
- Wees extra alert en zorgvuldig bij het reinigen van trappen.
- Gebruik uitsluitend originele toebehoren en vervangonderdelen.
- Dit apparaat mag niet door personen met een mentale, geestelijke, zintuigelijke of fysieke beperking of personen met gebrek aan ervaring en/of kennis worden gebruikt (hieronder ook kinderen), tenzij deze door een persoon worden bijgestaan en/of begeleid, die de veiligheid van deze personen kan garanderen of hen correct kan informeren over het juiste gebruik van het apparaat. Kinderen dienen altijd onder toezicht van een volwassen persoon te staan, zodat kan worden voorkomen dat zij met het apparaat spelen.

Optioneel stopcontact

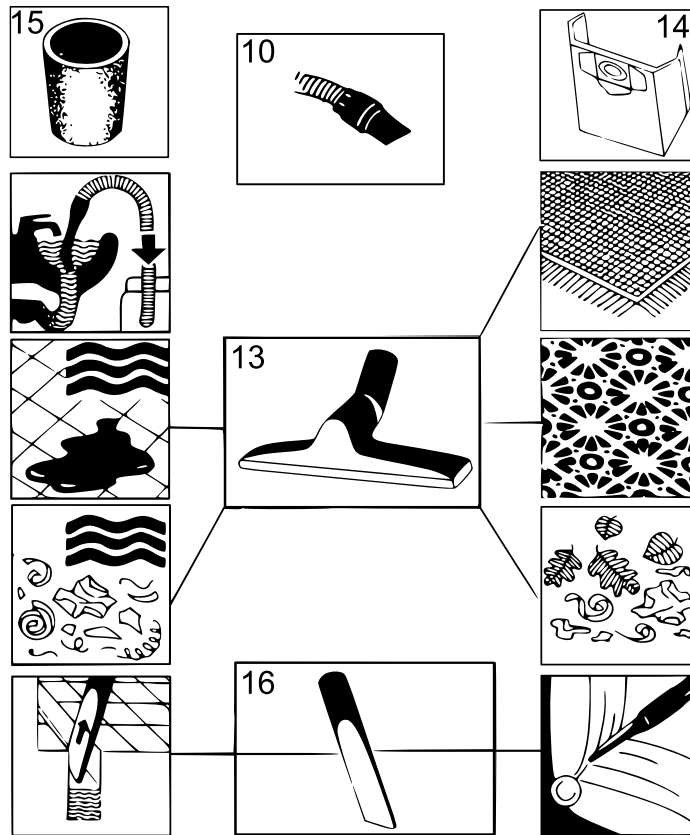
- Beschermingsgraad IPX4 kan alleen bereikt worden wanneer een IPX4-stekker aan het stopcontact van het apparaat aangesloten wordt of de deksel van het stopcontact gesloten is.
- De maximale belasting van het stopcontact bedraagt 2000 W.

Hoofdonderdelen

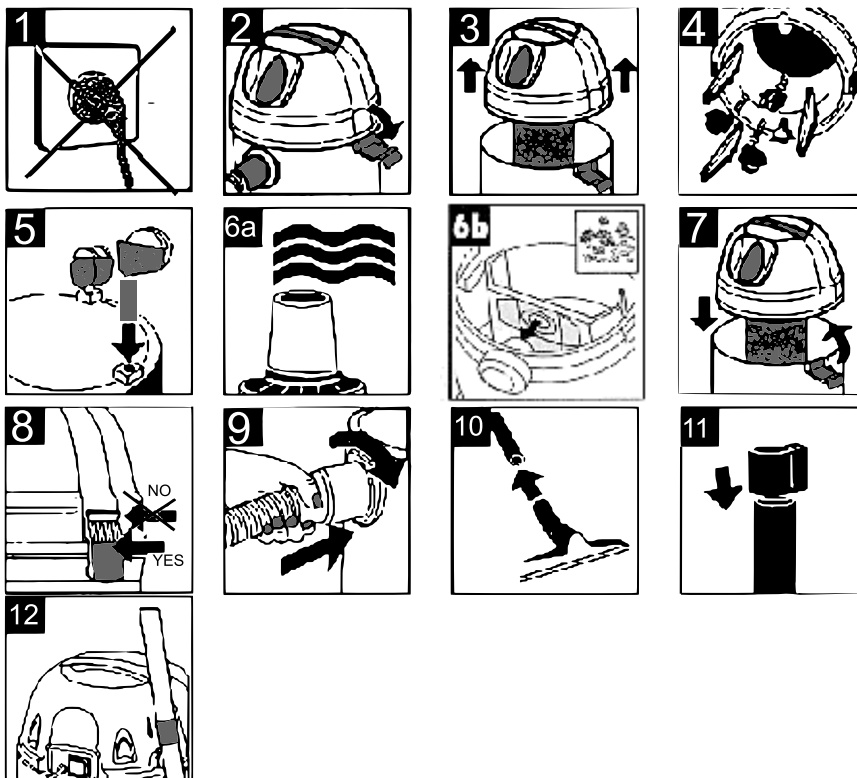


Nr.	Betekening	Nr.	Betekening
1	Handgreep	9	Zwenkwielen
2	Aan- en uitschakelaar	10	Vacuümslang
3	Bovenste deel	11	Vacuümbuizen
4	Filterkorf	12	<i>Niet beschikbaar</i>
5	Veiligheidsvlotterklep	13	Groot vacuümopzetstuk
6	Klemmen	14	<i>Niet beschikbaar</i>
7	Behouder	15	Evenredig mondstuk
8	Aansluitstuk vacuümslang		

Opzetstukken



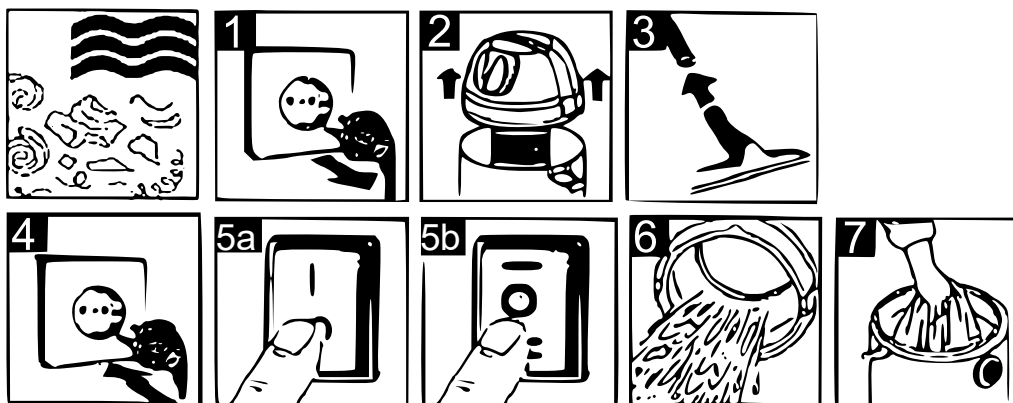
Montage



Let op!

- Afbeelding 6a: Gebruik de meegeleverde schuimrubberfilter voor nat opzuigen.
- Afbeelding 6b: Gebruik de bijgeleverde stofzak voor droog opzuigen.

Reinigen met waterzuiger

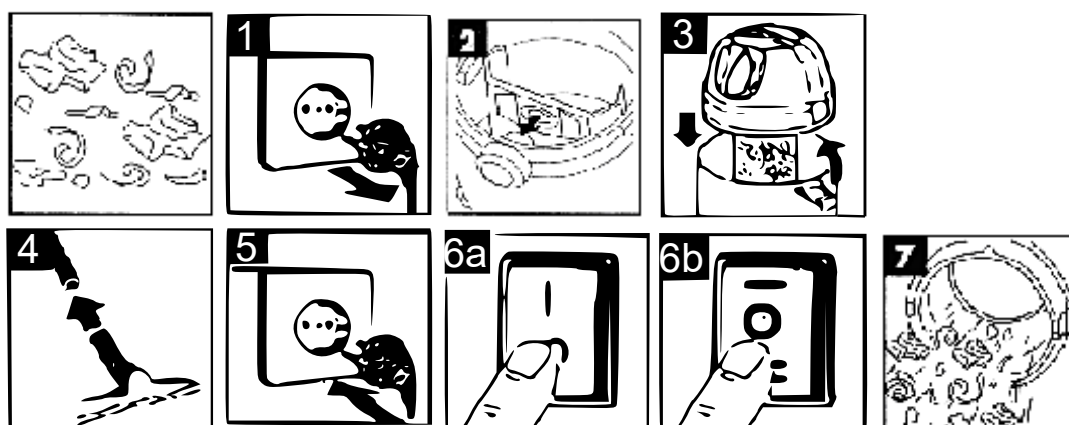


1. Trek de stekker uit het stopcontact voordat u het filter vervangt (afbeelding 1).
2. Trek de meegeleverde schuimstoffilter over de filterkorf naar boven uit (afb. 2).
3. Steek de stekker in het stopcontact en schakel het apparaat in. Het apparaat begint te werken. Zie afbeeldingen 4 en 5a of 5b.

Attentie!

- (Modelafhankelijk) Indien u de schakelaar op positie “1” schuift, functioneert de stofzuiger; indien u de schakelaar op positie “0” schuift, functioneert de stofzuiger niet. Zodra het op het stopcontact aangesloten apparaat werkt, zal de stofzuiger 3–5 s later ook werken. Wanneer het apparaat stopt met werken, zal de stofzuiger ook stoppen met werken.
- 4. Het externe apparaat voor het vermogen van het stopcontact is minder dan 2000 W.
- 5. De meegeleverde stofzak is niet geschikt voor nat opzuigen!

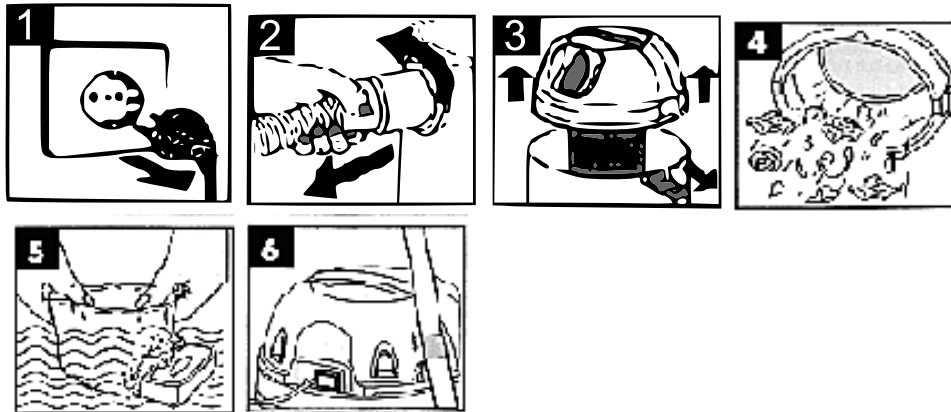
Droog zuigen



1. Neem voor het vervangen van de filter de stekker uit het stopcontact (afb. 1). Neem de zak uit en maak deze leeg of vervang de zak. Steek de stofzak op de aansluiting (afb. 2) om droog op te zuigen.
2. Steek de stekker in het stopcontact en schakel het apparaat in. Het apparaat begint te werken (afb. 5 en 6 A of 6b).

Attentie!

- (Modelafhankelijk) Indien u de schakelaar op positie "I" schuift, functioneert de stofzuiger; indien u de schakelaar op positie "O" schuift, functioneert de stofzuiger niet. Zodra het op het stopcontact aangesloten apparaat werkt, zal de stofzuiger 3–5 s later ook werken. Wanneer het apparaat stopt met werken, zal de stofzuiger ook stoppen met werken.
3. Het externe apparaat voor het vermogen van het stopcontact is minder dan 2000 W.
 4. De meegeleverde stofzak is uitsluitend geschikt voor droog opzuigen!

Reiniging en onderhoud

1. Trek de stekker uit het stopcontact voordat u begint met reinigen of onderhoud (afb. 1).
2. Neem de schuimstoffilter af (afb. 3) en was deze met water (afb. 5).

Belangrijk! Gebruik voor het reinigen van het filter geen schoonmaakmiddelen. Het filter dient helemaal droog te zijn voordat u het weer in het apparaat mag plaatsen.

Afvalverwerkingsvoorschriften

De EU-richtlijn (2012/19/EU, WEEE) ter inzameling en verwerking van (oude) elektrische apparaten regelt de inzameling van oude elektrische en elektronische apparaten binnen de EU en is ook op nationaal niveau geratificeerd.

Alle *WilTec*-apparaten die onder de WEEE-richtlijn vallen zijn met het doorkruiste containersymbool aangeduid. Dit symbool geeft aan dat het apparaat niet met het huishoudelijk afval weggegooid mag worden.

Wiltec Wildanger GmbH is in het Duitse EAR-afvalregister geregistreerd onder het WEEE-registratienummer DE45283704.

Inzameling en verwerking van gebruikte elektrische en elektronische apparaten is toepasbaar in alle landen van de Europese Unie en overige landen die over een nationaal inzamel- en verwerkingssysteem beschikken. Het symbool dat op het apparaat of de verpakking ervan is afgebeeld, geeft aan dat het product niet met het huishoudelijke afval gecombineerd mag worden. Het product dient naar een afvalverwerkingslocatie te worden gebracht, waar het recyclen van elektrische en elektronische apparaten wordt verzorgd.

Met uw bijdrage aan het correct verwerken van elektrisch afval helpt u mee aan het beschermen van het milieu en de gezondheid van uw medemens. Milieu en gezondheid worden door het verkeerd verwerken van elektrisch afval in gevaar gebracht. Eveneens helpt het recyclen van materialen het onnodig verbruik van grondstoffen te verminderen.

Verdere informatie over het recyclen van dit product verkrijgt u bij uw gemeente, op de website van de rijksoverheid en/of bij de verkoper waar u het product gekocht heeft.



Adres:
WilTec Wildanger Technik GmbH
Königsbenden 12 / 28
52249 Eschweiler
Duitsland

Belangrijk:

Het op welke manier dan ook kopiëren van deze handleiding en/of gebruik ervan voor commerciële doeleinden, is uitsluitend toegestaan met vooraf verkregen schriftelijke toestemming van *WilTec Wildanger Technik GmbH*.