

Manuale di istruzioni

Stufa radiante a piantana 1300 W 63021

XPO ^{the} **tool**
experts



Immagine a scopo rappresentativo, può variare a seconda del modello

Prima di mettere in funzione il dispositivo, leggere e seguire le istruzioni per l'uso e le indicazioni di sicurezza!

Con riserva di modifiche tecniche!

Come conseguenza del costante sviluppo del prodotto, illustrazioni, passaggi funzionali e dati tecnici possono essere soggetti a leggere variazioni.



Le informazioni contenute in questo documento sono soggette a modifiche senza preavviso. Nessuna parte di questo documento può essere copiata o riprodotta in qualunque forma senza previo consenso scritto di WilTec Wildanger Technik GmbH. Tutti i diritti riservati.

WilTec Wildanger Technik GmbH non si assume alcuna responsabilità per eventuali errori presenti in questo manuale di istruzioni o negli schemi di collegamento.

Sebbene WilTec Wildanger Technik GmbH abbia perseguito ogni sforzo per rendere questo manuale utente completo, corretto e aggiornato, non si esclude la presenza di errori.

Se ha proposte di miglioramento o errori da segnalare, non esiti a contattarci.

Scrivici un'e-mail all'indirizzo:

service@wiltec.info

o utilizzi il nostro modulo di contatto:

<https://www.wiltec.de/contacts/>

La versione aggiornata di queste istruzioni è disponibile in più lingue nel nostro shop online, al link:

<https://www.wiltec.de/docsearch>

Il nostro indirizzo postale è:

WilTec Wildanger Technik GmbH
Königsbenden 12
52249 Eschweiler (Germania)

Se desidera spedire indietro un articolo per la sua sostituzione, riparazione o altro, utilizzate il seguente indirizzo. Attenzione! Per poter garantire una gestione efficiente del reclamo o del reso, contatti il nostro servizio di assistenza prima di effettuare la spedizione.

Reparto resi
WilTec Wildanger Technik GmbH
Königsbenden 28
52249 Eschweiler (Germania)

E-mail: **service@wiltec.info**
Tel: +49 2403 55592-0
Fax: +49 2403 55592-15

Introduzione

Grazie per aver scelto di acquistare questo prodotto di qualità. Per ridurre al minimo il rischio di lesioni, prendere sempre alcune precauzioni di sicurezza basilari durante l'utilizzo del prodotto. Vi preghiamo pertanto di leggere attentamente il presente manuale di istruzioni e di assicurarvi di averne compreso il contenuto.

Conservare con cura il presente manuale.

Indicazioni di sicurezza

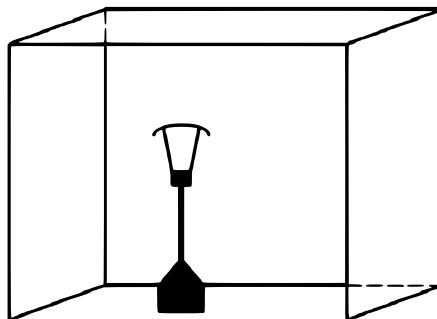


Attenzione!

Se c'è odore di gas:

- **interrompere l'alimentazione del gas.**
- **Spegnere le fiamme libere.**
- **Se l'odore di gas persiste, contattare tempestivamente i vigili del fuoco.**

- Non conservare o usare mai benzina o altri vapori e liquidi altamente infiammabili vicino a questo apparecchio o a un'attrezzatura simile.
- Non conservare una bombola di gas GPL scollegata vicino a questo apparecchio o ad altre attrezzature simili.
- Adatto per l'uso solo in aree esterne o con un'ottima ventilazione. Tale area deve avere almeno un quarto della sua superficie totale aperta. La superficie complessiva di un'area equivale al totale delle superfici delle sue pareti.

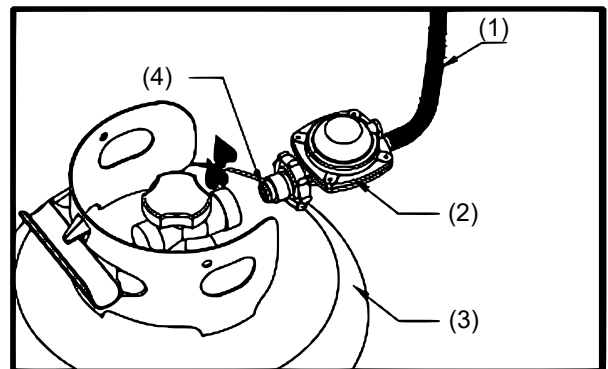


- L'installazione, la regolazione, la modifica strutturale e la manutenzione eseguite in modo improprio possono causare danni materiali o lesioni personali. Leggere attentamente tutte le istruzioni di installazione, uso e manutenzione prima di mettere in funzione l'apparecchio.
- L'apparecchio e la bombola del gas devono essere assemblati in conformità con le norme in vigore.
- Le fessure di ventilazione dell'alloggiamento della bombola del gas non devono essere bloccate.
- L'apparecchio non deve essere spostato mentre è in funzione.
- Tubi e condotti del gas devono essere sostituiti entro i termini prescritti.
- Si possono usare solo gas e bombole conformi alle specifiche del produttore.
- Per la bombola del gas (non inclusa) è disponibile nel riscaldatore uno spazio con un diametro massimo di 29 cm e un'altezza di 70 cm. In caso di vento forte, bisogna prestare particolare attenzione per evitare che il riscaldatore si ribalti. La distanza tra l'apparecchio e la bombola del gas deve essere di almeno 1 m.
- L'ugello di pressione di questo apparecchio non può essere rimosso; ha un collegamento fisso di fabbrica. È vietato modificare l'apparecchio per metterlo in funzione a una pressione diversa da quella impostata.

- Non collegare la bombola del gas direttamente all'apparecchio senza interporre un riduttore di pressione. Utilizzare solo il gas e il tipo di bombola specificati nelle istruzioni.
- Il riduttore di pressione deve essere adatto al tipo di apparecchio, in conformità alla normativa DIN EN16129:2013 e agli standard governativi:
 - Per il butano/propano della categoria I3BP(30) si usa una valvola riduttrice di pressione di 30 bar.
 - Per il butano di categoria I3+(28-30/37) si usa una valvola riduttrice di pressione di 30 bar.
 - Per il propano di categoria I3+(28-30/37) si usa una valvola riduttrice di pressione di 37 mbar.
 - Per la categoria I3B/P(50) butano/propano si usa una valvola riduttrice di pressione da 50 bar.
 - Si raccomanda l'uso di un tubo del gas conformemente alla norma DIN EN16436:2014.

Sicurezza durante l'uso

- Leggere attentamente le istruzioni e le indicazioni per assicurarsi che:
 - la valvola della bombola del gas venga sostituita solo in una zona ben ventilata e lontano da fonti di accensione come candele o sigarette;
 - la guarnizione della valvola riduttrice di pressione **(4)** sia ben posizionata e pronta all'uso (vedi disegno);
 - le fessure di ventilazione dell'alloggiamento della bombola non siano bloccate;
 - l'alimentazione del gas, dopo l'uso, venga chiusa tramite la valvola della bombola;
 - l'apparecchio non venga messo in funzione in caso di perdita di gas. Se è già in funzione, l'alimentazione del gas deve essere interrotta e l'apparecchio accuratamente controllato; qualsiasi danno rilevato deve essere riparato prima dell'uso.
 - Il tubo del gas **(1)** deve essere controllato almeno una volta al mese, oppure ogni volta che la bombola del gas **(3)** viene sostituita o dopo qualsiasi periodo prolungato di non utilizzo. Se ci sono segni di rottura, incrinatura o usura, deve essere sostituito con un nuovo tubo della stessa lunghezza e qualità;
 - l'uso dell'apparecchio in ambienti interni è pericoloso e quindi **VIETATO!**
- Il riscaldatore non è adatto all'uso in camper o barche.
- Il riscaldatore dovrebbe essere installato e collegato solo da un tecnico specializzato.
- Non tentare di modificare l'apparecchio in alcun modo.
- Sostituire la valvola riduttrice di pressione **(2)** solo con una valvola di ricambio di fabbrica.
- Non conservare o usare mai benzina o altri vapori e liquidi altamente infiammabili vicino a questo apparecchio o a un'attrezzatura simile.
- Prima di mettere in funzione l'apparecchio, controllare l'intero sistema di tubature del gas, i tubi flessibili, la valvola di riduzione della pressione e la fiamma pilota/il bruciatore per individuare eventuali perdite o danni.
- La prova di tenuta deve essere fatta con una soluzione di sapone. Non usare mai il fuoco per individuare le perdite.
- Non mettere in funzione il riscaldatore prima di aver controllato che tutte le connessioni non abbiano perdite.
- Chiudere immediatamente la valvola del gas se si sente odore di gas. Se la connessione tra il tubo e la valvola di riduzione della pressione perde, stringerla di nuovo ed effettuare un'altra prova di tenuta. Contattare il fornitore del tubo se le bolle persistono. Se la connessione tra la valvola di riduzione della pressione e la valvola della bombola del gas perde, allentarla, ristabilirla e verificare che non ci siano perdite. Se si formano ancora delle bolle dopo diverse prove, la valvola della bombola del gas è difettosa e deve essere restituita al venditore.
- Non spostare il riscaldatore quando è in funzione. Non muoverlo dopo averlo messo fuori servizio, finché non si è raffreddato.
- Assicurarsi che le fessure di ventilazione non siano bloccate. Rimuovere eventuali depositi. Rimuovere il filtro.
- Non dipingere il riflettore, la griglia di protezione o il pannello di controllo.



- Controllare che l'unità di regolazione, il bruciatore e i condotti di ventilazione siano puliti. Se necessario, pulirli regolarmente.
- La bombola del gas deve essere chiusa quando il riscaldatore non è in funzione.
- Controllare immediatamente il riscaldatore radiante nei seguenti casi:
 - il riscaldatore non raggiunge la temperatura impostata;
 - il riscaldatore emana un ticchettio quando è in funzione (tuttavia, è normale se si sente un rumore leggero a bruciatore spento);
 - odore di gas e ingiallimento molto forte della punta della fiamma del bruciatore.
- Il gruppo riduttore di pressione e tubo non deve trovarsi in un punto percorso dalle persone. Evitare che qualcuno possa inciampare su di esso o su qualcosa nelle vicinanze, affinché il tubo non venga accidentalmente danneggiato.

Sicurezza personale

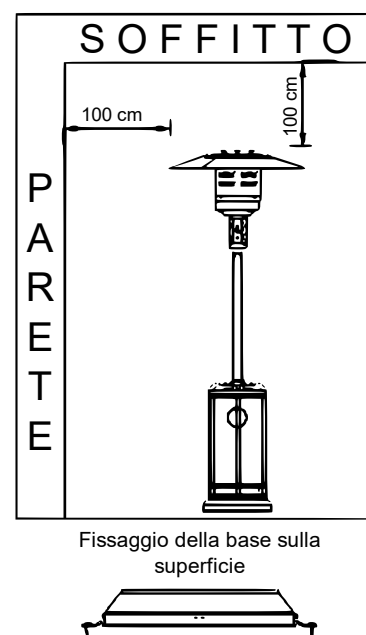
- Non usare la stufa riscaldante al chiuso; sussiste il rischio di danni materiali o lesioni.
- Un'impostazione impropria, regolazioni scorrette o modifiche strutturali possono provocare danni materiali o lesioni.
- Gli adulti e i bambini non devono avvicinarsi troppo alle superfici molto calde del riscaldatore per evitare che si brucino o che i loro vestiti prendano fuoco.
- I bambini nelle vicinanze del riscaldatore devono essere attentamente sorvegliati.
- Abbigliamento o altri materiali infiammabili non devono essere appesi sopra o vicino al riscaldatore.

Sicurezza durante la riparazione e la manutenzione

- Il riscaldatore dovrebbe essere riparato solo da un tecnico specializzato.
- Sostituire un dispositivo di protezione che è stato rimosso per la manutenzione prima di rimettere in funzione il riscaldatore.

Impostazione e installazione del riscaldatore

- Il riscaldatore può essere utilizzato solo in aree esterne e dove può essere garantita aria fresca a sufficienza.
- Assicurarsi che ci sia sufficiente spazio libero intorno al riscaldatore, ovvero 100 cm in altezza e su ogni lato.
- Il riscaldatore deve essere posizionato su una superficie piana e solida
- Non mettere mai in funzione il riscaldatore in aree potenzialmente esplosive, ad es. dove sono conservati benzina e altri liquidi o vapori altamente infiammabili.
- Per evitare che il riscaldatore si ribalti in caso di vento forte, la sua base deve essere imbullonata al suolo.



Gas

- Utilizzare solo gas propano o butano.
- Il gruppo riduttore di pressione e tubo deve essere conforme alle prescrizioni locali.
- Anche il montaggio deve essere eseguito nel rispetto delle indicazioni locali. Qualora non siano vigenti norme specifiche in loco, attenersi alle prescrizioni standard concernenti l'uso e lo stoccaggio dei gas liquefatti.
- Se la bombola del gas è ammaccata, arrugginita o danneggiata, deve essere controllata dal venditore. In questa condizione, la bombola del gas può altrimenti rappresentare un rischio considerevole. Non usare mai una bombola del gas con il collegamento della valvola danneggiato.
- La bombola deve essere posizionata in modo tale che i vapori prodotti possano uscire.
- Non collegare mai una bombola del gas al riscaldatore senza inserire anche una valvola di riduzione della pressione nel mezzo.

Prova di tenuta

I raccordi del gas fissati al riscaldatore sono testati prima della spedizione per verificare la presenza di perdite. Tuttavia, una prova di tenuta completa deve essere effettuata anche sul luogo di installazione, poiché possono essersi verificati danni durante il trasporto a causa di manovre improprie o di una pressione eccessiva.

- Preparare una soluzione con una parte di sapone liquido e una di acqua. Questa soluzione di sapone può essere applicata con un flacone spray, una spazzola o uno straccio. In caso di perdita, si formeranno delle bolle.
- La prova di tenuta sul riscaldatore deve essere eseguita solo se la bombola del gas è piena.
- Assicurarsi che la valvola di sicurezza sia in posizione OFF (chiusa).
- Accendere l'alimentazione del gas.
- Se viene rilevata una perdita, l'alimentazione del gas deve essere nuovamente interrotta. Stringere le connessioni che perdono, riattivare l'alimentazione del gas e verificare nuovamente la presenza o meno di perdite.
- Non fumare mai durante una prova di tenuta

Funzionamento e deposito

Accensione del riscaldatore

1. Aprire completamente la valvola della bombola del gas.
2. Premere l'interruttore di controllo rotativo e girarlo in senso antiorario su "PILOT" (fiamma pilota).
3. Tenere premuto l'interruttore rotativo per 90 s. Nel frattempo, premere l'interruttore di accensione diverse volte fino a quando una fiamma pilota inizia a bruciare. Rilasciare il selettore rotativo quando la fiamma è accesa.

Avvertenze!

- Se è stata collegata una bombola nuova, attendere almeno un minuto per far uscire l'aria nella condotta del gas.
 - All'accensione della fiamma pilota, assicurarsi che l'interruttore rotativo rimanga premuto per tutto il tempo di azionamento dell'interruttore di avvio. Una volta che la fiamma è accesa, l'interruttore può essere rilasciato.
 - La fiamma pilota può essere osservata e controllata attraverso la finestrella rotonda; il coperchio all'estremità inferiore della griglia parafiamma deve essere spostato di lato (a sinistra o a destra dell'unità di controllo).
 - Se la fiamma pilota non si accende o si spegne di nuovo, ripetere il passaggio 3.
4. Dopo l'accensione della fiamma pilota, girare il selettore rotativo sull'impostazione più alta ("HI") per 5 minuti; in seguito è possibile impostare la temperatura desiderata.



Spegnimento del riscaldatore

1. Impostare il selettore su "PILOT" (fiamma pilota).

2. Premere il selettore e girarlo su "OFF".
3. Chiudere completamente la valvola della bombola del gas.

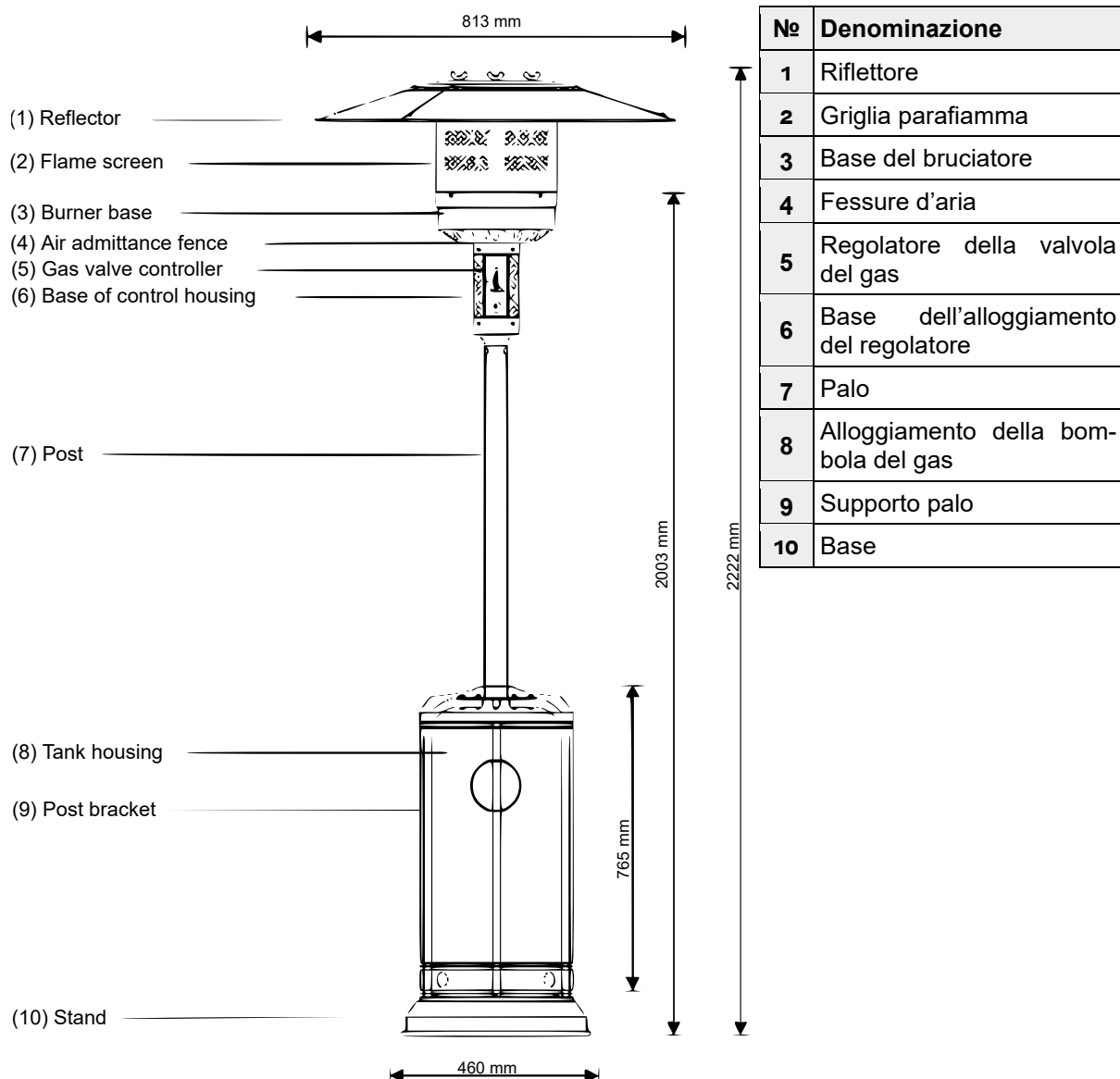
Come conservare il prodotto

1. Chiudere la valvola della bombola del gas dopo l'uso o in caso di malfunzionamento.
2. Rimuovere la valvola di riduzione della pressione e il tubo del gas.
3. Controllare che la valvola del gas non presenti perdite o danni. Se si sospetta la presenza di un danno, rivolgersi al venditore per una sostituzione.
4. Non conservare mai le bombole di gas liquido in scantinati o in luoghi senza un adeguato flusso d'aria.

Pulizia e cura

- Pulire le superfici verniciate a polvere con un panno morbido e umido. Non pulire il riscaldatore con detergenti infiammabili o corrosivi.
- Rimuovere i residui dal bruciatore per mantenerlo pulito e sicuro nell'uso.

Componenti e proprietà del prodotto



Struttura e caratteristiche

- Riscaldatore portatile per terrazza/giardino con alloggiamento della bombola del gas
- Alloggiamento in acciaio verniciato a polvere o in acciaio inossidabile
- Attacchi del tubo del gas con fascetta metallica (tappi a vite per la Germania)
- Radiazione di calore attraverso il riflettore

Dati tecnici

Gas da utilizzare		esclusivamente propano, butano o una loro miscela	
Potenza max (W)		13000	
Potenza min (W)		5000	
Consumo			
Categoria	Tipo di gas	Pressione del gas (mbar)	Pressione di uscita alla valvola di riduzione della pressione (mbar)
I3+ (28–30/37)	Butano	28–30	30
	Propano	37	37
I3B/P (30)	Butano, propano o una loro miscela	30	30
I3B/P (50)		50	50
I3B/P (37)		37	37

Usare sempre la valvola riduttrice di pressione adatta alla pressione di uscita indicata.

Panoramica degli ugelli di pressione

Categoria	Tipo di gas	Pressione del gas (mbar)	Apporto totale di calore (potere calorifico H_s alla potenza nominale Q_N) (kW)	Ugello del bruciatore (mm)	
I3+(28–30/37)	Butano	28–30	13 (G30: 945 % _h ; G31: 929 % _h)	1,90 (bruciatore principale) 0,18 (bruciatore pilota)	
	Propano	37			
I3B/P(30)	Butano, propano o una loro miscela	30		1,70 (bruciatore principale) 0,18 (bruciatore pilota)	
I3B/P(50)		50			
I3B/P(37)		37			1,80 (bruciatore principale) 0,18 (bruciatore pilota)

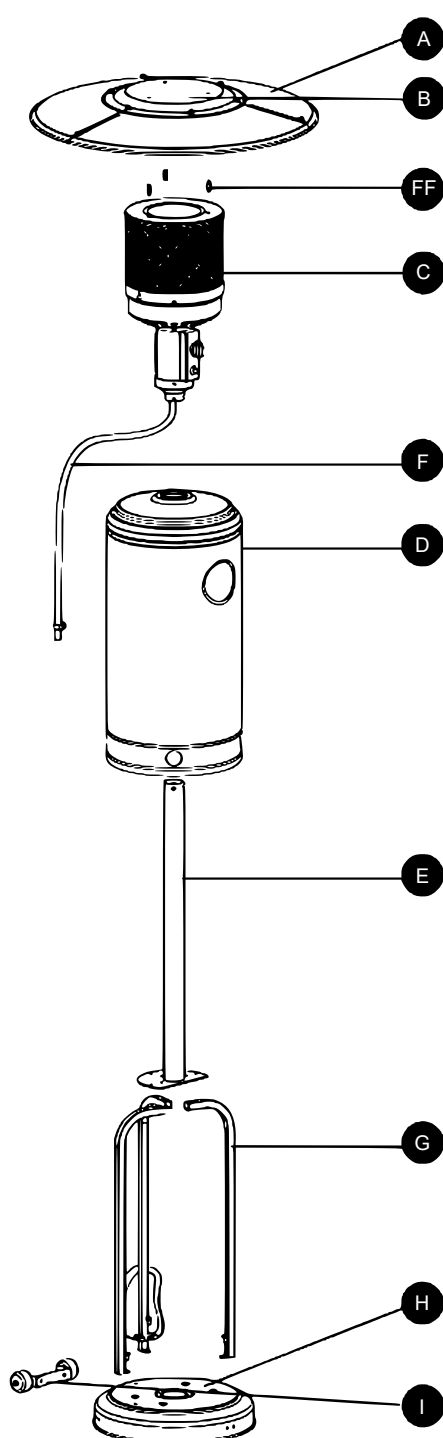
- Il dato sull'ugello di pressione (ad es. "1,90") indica la dimensione dell'ugello (ad es. 1,90 mm).
- Il tubo del gas e la valvola riduttrice di pressione devono essere conformi alle prescrizioni locali.
- L'apparecchio necessita di un tubo omologato di 1,4 m.

Componenti

Strumenti necessari

- Chiavi a bocca da 10 mm e 13 mm
- Chiave a forchetta lunga 20 cm (2)
- Pinza per giunti scorrevoli lunga 23 cm
- Cacciavite a croce con lama media
- Flacone spray con soluzione saponata per la prova di tenuta

Panoramica



Nº	Denominazione	Q.tà
A	Componente del riflettore	3
B	Piastra del riflettore	1
FF	Distanziatore del riflettore	3
C	Testa del bruciatore ed elementi di controllo	1
F	Tubo del gas	1
D	Alloggiamento della bombola del gas	1
E	Palo	1
G	Supporto palo	3
H	Base	1
I	Rullo	1

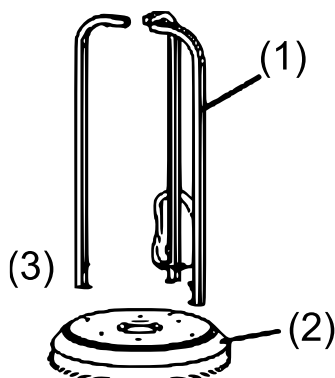
Accessori per l'imbullonamento

AA	BB	CC	DD	EE	FF
Dado flangiato M8 (2x)	Bullone M8x16 (5x)	Dado flangiato M6 (6x)	Bullone in acciaio inox (4x)	Bullone M6x30 (6x)	Distanziatore del riflettore (3x)
GG	HH	II	JJ	KK	LL
Rondella ø8 (9x)	Rondella ø6 (9x)	Vite M6x10 (9x)	Dado cieco (9x)	Dado ad alette (3x)	Chiave (1x)

Montaggio

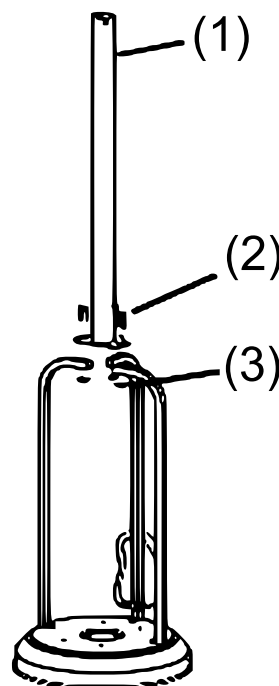
Passaggio 1:

1. Montare i 3 supporti (1) del palo alla base (2) così come mostrato in figura
2. Fissare con 3 bulloni (3) M8x16.



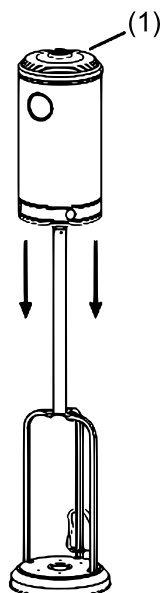
Passaggio 2:

1. Posizionare il palo (1) sul supporto.
2. Fissare il palo alle staffe con 6 bulloni grandi M6 (2) e controdadi (3). Serrare i bulloni e i dadi. Serrare i bulloni e i dadi.



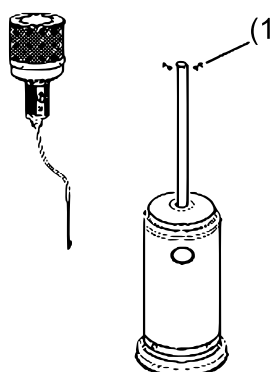
Passaggio 3:

Mettere l'alloggiamento della bombola del gas **(1)** sopra il palo dall'alto e posizionarlo sulla base.



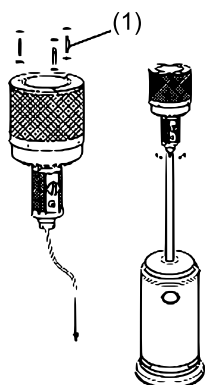
Passaggio 4:

1. Rimuovere i 4 bulloni **(1)** dal bruciatore.
2. Spingere il tubo del gas attraverso il palo dall'alto.
3. Fissare il gruppo bruciatore al palo con 4 bulloni.



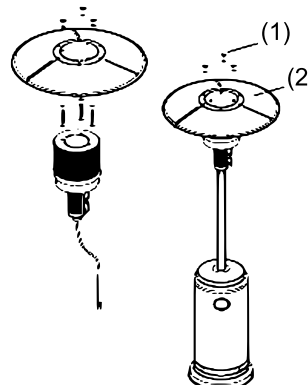
Passaggio 5:

1. Controllare che il collegamento tra il palo e il bruciatore sia conforme alle istruzioni; tutti i bulloni e i dadi devono essere serrati.
2. Posizionare 6 rondelle piatte grandi sui tre distanziatori **(1)** del riflettore come mostrato in figura.



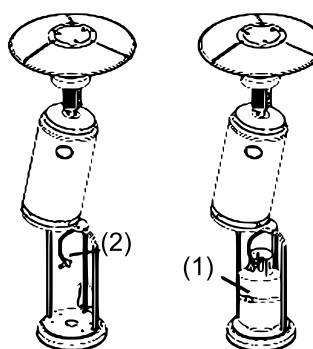
Passaggio 6:

1. Fissare il riflettore **(2)** con 3 rondelle piatte grandi e 3 dadi ad alette **(1)**.



Passaggio 7:

1. Sollevare l'alloggiamento della bombola del gas e posizionarlo sul supporto del palo.
2. Collegare i terminali filettati del tubo di ingresso del gas alla valvola di riduzione della pressione.
3. Collegare la valvola di riduzione della pressione **(2)** alla bombola del gas **(1)** e stringere con la chiave a forchetta.
4. Posizionare la bombola del gas sulla base.
5. Fissare la bombola del gas con una cinghia.





Risoluzione dei problemi

Problema	Possibile causa	Soluzione suggerita
La fiamma pilota non si accende.	Valvola del gas chiusa	Aprire la valvola del gas.
	Combustibile esaurito	Rifornire il combustibile.
	Apertura bloccata	Pulire o sostituire l'apertura.
	Aria nel sistema di tubi del gas	Scaricare l'aria dai tubi.
	Connessioni allentate	Serrare le connessioni.
La fiamma pilota non resta accesa.	Depositi sulla fiamma pilota	Pulire la zona sporca.
	Connessioni allentate	Serrare le connessioni.
	Sensore di calore difettoso	Sostituire il sensore di calore.
	Perdita dal condotto del gas	Controllare le connessioni.
	Pressione del combustibile troppo bassa	Bombola del gas quasi vuota; farla ricaricare o sostituirla.
Il bruciatore non si accende.	Pressione bassa	Bombola del gas quasi vuota; farla ricaricare o sostituirla.
	Apertura bloccata	Pulire o sostituire l'apertura.
	Valvola di controllo chiusa.	Aprire la valvola.
	Sensore di calore difettoso	Sostituire il sensore di calore.
	Gruppo fiamma pilota disallineata	Allineare il gruppo fiamma pilota.
	Non in posizione corretta	Allineare e riprovare.

Se l'apparecchio presenta dei difetti durante il montaggio o l'uso, non tentare di modificarlo, bensì contattare il venditore.

Istruzioni per lo smaltimento

La direttiva europea sullo smaltimento di apparecchiature elettriche (RAEE, 2012/19/EU) è stata recepita dalla legge "ElektroG".

Tutti i dispositivi elettrici WilTec interessati dalla RAEE sono contrassegnati dal simbolo di una pattumiera barrata. Questo simbolo indica che il dispositivo non deve essere smaltito con i rifiuti domestici.

WilTec Wildanger Technik GmbH è iscritta al registro tedesco EAR con il numero di registrazione RAEE DE45283704.

Smaltimento di apparecchiature elettriche ed elettroniche usate (da applicare nei paesi dell'Unione Europea e in altri paesi europei con un sistema di raccolta separato per questo tipo di rifiuti).

Il simbolo sul dispositivo o sulla sua confezione indica che questo prodotto non deve essere trattato come un normale rifiuto domestico, ma deve essere consegnato in un punto di raccolta per il riciclaggio di apparecchiature elettriche ed elettroniche.

Aiutando a smaltire correttamente questo prodotto, contribuisce a proteggere l'ambiente e la salute di chi vi circonda. Uno smaltimento scorretto rappresenta un pericolo per l'ambiente e per la salute.



Il riciclaggio dei materiali aiuta a ridurre il consumo di materie prime.

Per ulteriori informazioni sul riciclaggio di questo prodotto, contattare le autorità locali, il servizio di smaltimento dei rifiuti urbani o il negozio in cui è stato acquistato il prodotto.

Indirizzo:
WilTec Wildanger Technik GmbH
Königsbenden 12 / 28
52249 Eschweiler (Germania)

Avvertenza importante

La riproduzione e l'uso ai fini commerciali di una parte o di tutto il manuale sono consentiti solo previa autorizzazione scritta di WilTec Wildanger Technik GmbH.