

Gebruikershandleiding

Standstraalkachel 13.000 W

63021

XPO ^{the} **tool**
experts



Afgebeeld product kan per model enigszins afwijken

Vóór ingebruikname de handleiding en veiligheidsvoorschriften lezen en toepassen!

Onder voorbehoud van technische aanpassingen!

Vanwege constante technische ontwikkelingen kunnen afbeeldingen, het stappenplan en technische gegevens enigszins afwijken.



De informatie in dit document kan te allen tijde zonder aankondiging vooraf gewijzigd worden. Het is niet toegestaan dit document zonder schriftelijke toestemming vooraf te kopiëren of op welke manier dan ook (deels) te vermenigvuldigen. Alle rechten zijn voorbehouden.

WilTec Wildanger Technik GmbH is niet aansprakelijk voor eventuele fouten in deze gebruiksaanwijzing of de daaraan aangesloten overzichten en schema's.

Hoewel *WilTec Wildanger Technik GmbH* met de grootst mogelijke zorg deze gebruikershandleiding heeft samengesteld, zodat deze volledig, foutloos en actueel is, kunnen fouten niet uitgesloten worden. Heeft u een fout in deze handleiding ontdekt of wilt u ons een tip ter verbetering meedelen, dan verneemen wij deze graag van u.

U kunt een e-mail sturen aan het onderstaand e-mailadres:

service@wiltec.info

of gebruik het contactformulier op onze website:

<https://www.wiltec.de/contacts/>

De actuele versie van deze handleiding is in meerdere talen te vinden in onze webshop:

<https://www.wiltec.de/docsearch>

Ons postadres is:

WilTec Wildanger Technik GmbH
Königsbenden 12
52249 Eschweiler
Duitsland

Indien u een product wilt terugsturen ter reclamatie, reparatie, ruiling of om welke reden dan ook, verzoeken wij u het onderstaand adres te gebruiken. Let op! Om een snelle afhandeling van uw retourzending of ruiling te kunnen verwezenlijken, verzoeken wij u in elk geval ons Serviceteam te contacteren alvorens u het product terugzendt. Gebruik hiervoor het onderstaand adres en/of contactgegevens.

Retouren
WilTec Wildanger Technik GmbH
Königsbenden 28
52249 Eschweiler

E-mail: **service@wiltec.info**

Tel: +49 2403 55592-0 - Fax: +49 2403 55592-15

Inleiding

Wij danken u voor de aanschaf van dit hoogwaardig product. Om het risico op ongelukken en letsel zo veel mogelijk uit te sluiten, verzoeken wij u te allen tijde de basisveiligheidsvoorschriften in acht te nemen bij ingebruikname van dit product. Leest u alstublieft deze gebruikershandleiding zorgvuldig door en stel zeker dat u de inhoud ervan begrepen heeft.

Bewaar deze handleiding zorgvuldig.

Veiligheidsaanwijzingen

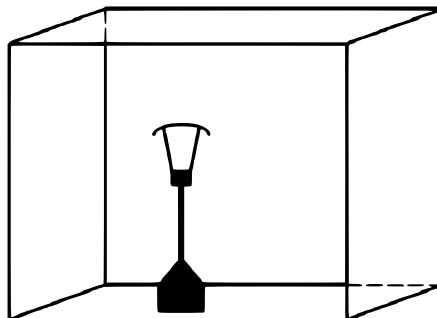


Let op!

Bij gasgeur:

- **Gastoevoer dichtdraaien.**
- **Open vuur en vlammen doven.**
- **Indien de gasgeur aanhoudt, direct de BRANDWEER en gasleverancier waarschuwen.**

- Bewaar of gebruik nooit benzine of andere licht ontvlambare dampen en vloeistoffen in de buurt van dit apparaat of soortgelijke apparaten.
- Gasflessen die niet aangesloten zijn, mogen niet in de buurt van het apparaat of andere soortgelijke apparaten bewaard of opgesteld worden.
- Uitsluitend geschikt voor gebruik in de buitenlucht of in zeer goed geventileerde ruimten. Indien het apparaat binnen wordt gebruikt, dient minimaal een kwart van het totale oppervlak open te zijn. Het oppervlak van een ruimte is het totaal van de wandoppervlakken.

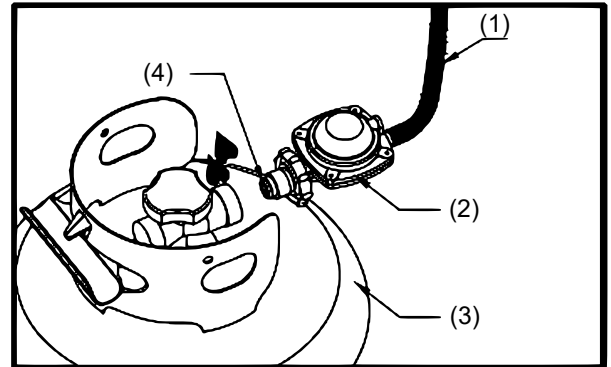


- Een onjuiste installatie, afstelling, structurele wijziging, onderhoud of verzorging kan schade aan eigendommen toebrengen of letsel veroorzaken. Lees de installatie-, bedienings- en onderhoudsinstructies zorgvuldig en volledig door alvorens het apparaat in gebruik te nemen.
- Het toestel en de gasfles dienen conform de geldende voorschriften te worden geïnstalleerd.
- De ventilatieopeningen van de gasflesbehuizing mogen niet geblokkeerd worden.
- Verplaats het toestel niet wanneer deze in werking is.
- Gasleidingen en -slangen moeten binnen de voorgeschreven tijd vervangen worden.
- Alleen gas en gasflessen die voldoen aan de specificaties van de fabrikant mogen worden gebruikt.
- In de kachel bevindt zich een ruimte met een maximale diameter van 29 cm en een hoogte van 70 cm voor de gasfles (niet inbegrepen). Bij sterke wind dient extra erop gelet worden dat de straalkachel niet omvalt. De afstand tussen het apparaat en de gasfles dient minimaal 1 meter te bedragen.
- Het drukmondstuk van dit apparaat kan niet worden verwijderd; het mondstuk wordt uitsluitend in de fabriek aangesloten. Het is verboden het toestel zodanig te wijzigen dat het met een andere dan de origineel ingestelde druk werkt.
- Sluit de gasfles niet rechtstreeks en zonder tussenkomst van een reduceerventiel op de straalkachel aan. Gebruik uitsluitend het soort gas en het type gasfles die in de gebruiksaanwijzing aangegeven zijn.

- Het reduceerventiel dient geschikt te zijn voor het type apparatuur overeenkomstig DIN EN16129:2013 en de nationale normen:
 - Een 30-mbar-reduceerventiel wordt voor butaan/propaan van categorie I3BP(30) gebruikt.
 - Een 30-mbar-reduceerventiel wordt voor butaan van categorie I3+(28-30/37) gebruikt.
 - Een 37-mbar-reduceerventiel wordt voor propaan van categorie I3+(28-30/37) gebruikt.
 - Een 50-mbar-reduceerventiel wordt voor butaan/propaan van categorie I3B/P(50) gebruikt.
 - Wij adviseren het gebruik van een gas slang volgens DIN EN16436:2014.

Veiligheid tijdens het gebruik

- Lees de handleiding en aanwijzingen zorgvuldig door om er zeker van te zijn dat
 - het gasflesventiel uitsluitend in een goed geventileerde ruimte en ver van ontstekingsbronnen (zoals kaarsen, sigaretten) vervangen wordt;
 - het reduceerventiel **(4)** op een correcte manier vastzit en op functionaliteit gecontroleerd wordt (zie afbeelding);
 - de ventilatieopeningen van de gasflesbehuizing niet verstopt kunnen raken;
 - de gastoevoer aan het gasflesventiel na gebruik dichtgedraaid wordt;
 - het apparaat bij een gaslek niet in gebruik genomen of de gastoevoer, indien reeds in gebruik, dichtgedraaid wordt. Het apparaat dient vervolgens eerst gecontroleerd en lekkages verholpen te worden, voordat het apparaat weer in gebruik kan worden genomen;
 - de gas slang **(1)** minimaal een keer per maand en iedere keer bij een nieuwe gasfles **(3)** gecontroleerd wordt. Ook wanneer de slang over een langere tijd niet gebruikt is, dient deze te worden gecontroleerd op scheuren, breuken en andere vormen van slijtage. Indien nodig wordt de slang vervangen door een gelijkwaardige slang met de juiste lengte;
 - het apparaat niet in gesloten ruimten gebruikt wordt.



Dit is gevaarlijk en daarom **VERBODEN!**

- De straalkachel mag niet in campers, caravans of op woonboten worden gebruikt.
- De straalkachel mag uitsluitend door vakpersoneel geïnstalleerd en aangesloten worden.
- Voer op geen enkele manier wijzigingen aan het apparaat door.
- Vervang het reduceerventiel **(2)** uitsluitend door een ventiel dat door de fabrikant wordt geleverd.
- Gebruik geen benzine of andere licht ontvlambare dampen of vloeistoffen in het apparaat.
- Voor ingebruikname dienen het gehele gasleidingssysteem, de slangen, het reduceerventiel en de waakvlam/de brander op lekkages en schade gecontroleerd te worden.
- Lekkages dienen met een sopje te worden gecontroleerd. Gebruik nooit open vuur of vlammen om lekkages op te sporen of te controleren!
- Neem het apparaat pas in gebruik nadat alle verbindingen op lekkages gecontroleerd zijn.
- Draai de gaskraan direct dicht wanneer u een gaslucht waarneemt. Indien de verbinding tussen de slang en het reduceerventiel ondicht is, draai deze dan dicht en voer een nieuwe lekkagetest uit. Neem contact op met de leverancier van de slang als het bubbelen aanhoudt. Indien de verbinding tussen het reduceerventiel en het gasflesventieleen lekkage vertoont, maak deze dan los, zet het opnieuw vast en controleer nogmaals of er sprake is van een lek. Indien er na verschillende tests nog steeds bellen ontstaan, is het gasflesventiel defect en dient deze aan de verkoper teruggestuurd te worden.
- Verplaats de warmtestraler niet wanneer deze in bedrijf is. Wacht na het uitschakelen met het verplaatsen van de straalkachel totdat deze afgekoeld is.
- Let erop dat de ventilatieopeningen niet verstopt zijn. Verwijder vuilophopingen.
- Raak de reflectorkap en -plaat niet aan. Vermijd contact met het bedieningspaneel.
- Controleer de insteleenheid, de brander en de ventilatieopeningen op vuilophopingen en maak deze schoon. Indien nodig, reinig deze regelmatig.
- De gasbehouder moet gesloten zijn wanneer de straalkachel niet in werking is.
- Controleer de straalkachel direct indien een van onderstaande problemen optreedt:
 - De straalkachel bereikt ingestelde temperatuur niet;

- De brander maakt klopgekluisen wanneer deze in bedrijf is (een zacht geluid bij het uitschakelen is normaal);
- Er is een gasgeur aanwezig alsmede een sterk geelkleurende punt van de waakvlam.
- De constructie van reduceerventiel en slang mag niet in de loopweg van personen liggen. Let erop dat niemand erover kan struikelen. Zo kan voorkomen worden dat de slang beschadigd raakt.

Veiligheid van personen

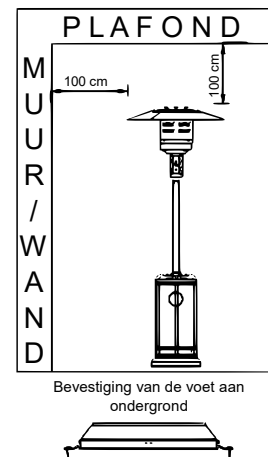
- Gebruik de straalkachel niet in binnenruimten. Dit kan tot schade en letsel leiden.
- Een verkeerde montage, foutieve instellingen of het aanpassen van de constructie kan tot schade aan eigendommen en letsel leiden.
- Let erop dat personen (zowel volwassenen als kinderen) niet in de buurt van de hete delen van het apparaat komen. Zij kunnen zich hieraan ernstig verbranden. Ook kan kleding hierdoor vuur vatten.
- Houd kinderen te allen tijde onder toezicht wanneer zij zich in de buurt van het apparaat bevinden.
- Kleding of andere licht ontvlambare stoffen of voorwerpen mogen niet aan de kachel of in de buurt ervan opgehangen worden.

Veiligheid bij reparatie en onderhoud

- De standkachel mag uitsluitend door vakpersoneel worden gerepareerd.
- Veiligheidsinrichtingen die vanwege onderhoud zijn verwijderd, dienen opnieuw op het apparaat aangesloten te worden voordat het apparaat weer in gebruik wordt genomen.

Installatie en het opzetten van de straalkachel

- De standstraalkachel mag uitsluitend buiten opgezet en gebruikt worden, zodat een goede doorstroming van frisse lucht (zuurstof) kan worden gegarandeerd.
- Zorg voor voldoende vrije ruimte rondom de straalkachel. Dit betekent een vrije ruimte van 100 cm naar boven en alle andere zijden.
- De straler dient op een rechte, stabiele ondergrond opgesteld te worden
- Gebruik de straalkachel nooit in omgevingen met explosiegevaar of op plaatsen waar benzine of andere licht ontvlambare vloeistoffen en/of dampen zijn opgeslagen.
- Verbind de standvoet van de straalkachel met de ondergrond door middel van schroeven, zodat deze bij sterke wind niet kan omvallen.



Gas

- Gebruik uitsluitend propaan- of butaangas.
- Het reduceerventiel en de slang dienen aan de lokaal geldende voorschriften te voldoen.
- De montage dient eveneens aan de plaatselijke voorschriften te voldoen. Indien er geen specifieke voorschriften voorhanden zijn, moeten de standaard richtlijnen voor opslag en gebruik van vloeibaar gas in acht worden genomen.
- Indien de gasfles ingedeukt, verroest of beschadigd is, dient deze door de verkoper te worden gecontroleerd. Een gasfles die niet in orde is, brengt risico's met zich mee. Gebruik nooit een gasfles waarvan de ventielaansluiting beschadigd is.
- De gasfles moet zodanig worden opgesteld dat dampen die aan de fles ontstaan makkelijk kunnen wegtrekken.
- Sluit een gasfles nooit zonder tussenkomst van een reduceerventiel aan de kachel aan.

Lekkagetest

De aan de standstraalkachel aangebrachte gasaansluitingen zijn voor het versturen allemaal gecontroleerd op lekkages. Bij het monteren van de standkachel dienen alle gasverbindingen nogmaals volledig op lekkages gecontroleerd te worden. Tijdens het transport zou door onvoorzienere redenen schade ontstaan kunnen zijn.

- Maak een mild sopje en breng deze met een spuitfles, een borstel of een stukje stof aan. Indien er bellen ontstaan of worden waargenomen, is er een lek.
- Controleer de standstraalkachel bij een volle gasfles op ondichtheden.
- Zorg ervoor dat het veiligheidsventiel op "OFF" staat (dichtgedraaid).
- Zet de gastoevoer open.
- Indien een lekkage wordt vastgesteld, dient de gastoevoer direct weer dichtgedraaid te worden. Draai losse verbindingen vast, zet de gastoevoer weer open en controleer opnieuw op lekkages.
- Roken en open vuur tijdens het doorvoeren van een lekkagetest zijn strengst verboden!

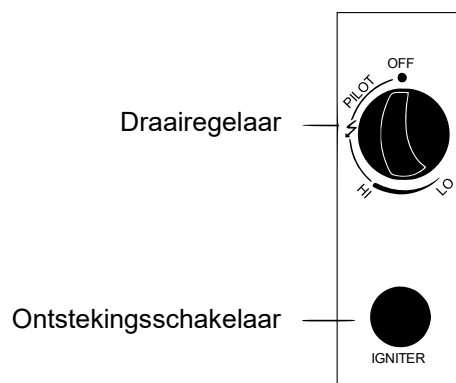
Gebruik en opslag

Standkachel inschakelen

1. Draai het ventiel van de gasfles open.
2. Druk de draaischakelaar (regelaar) in en draai deze linksom naar positie 'PILOT' (waakvlam).
3. Druk de draaischakelaar in en houd deze 90 seconden lang ingedrukt. Druk intussen meermaals op de ontstekingsknop totdat een waakvlam begint te branden. Laat de draaischakelaar los wanneer de waakvlam brandt.

Let op:

- Wanneer u een gasfles heeft aangesloten, wacht dan minimaal een minuut totdat alle lucht uit de gasleiding is ontsnapt.
 - Let erop dat u tijdens het ontsteken van de waakvlam de drukschakelaar ingedrukt blijft houden. Wanneer u er zeker van bent dat de vlam brandt, laat u de draaischakelaar los.
 - De waakvlam kan door het kleine kijkluik gecontroleerd worden. Schuif hiervoor de afdekking aan het onderste uiteinde van de vlambeschermkap weg.
 - Indien de waakvlam niet ontstoken wordt of weer uitgaat, herhaalt u stap 3.
4. Na het ontsteken van de waakvlam zet u de draaischakelaar gedurende 5 minuten op de hoogste stand ("HI"); daarna kunt u de gewenste temperatuur instellen.



Standkachel uitschakelen

1. Draai de schakelknop op "PILOT" (waakvlam).
2. Druk de draairegelaar in en draai deze op "OFF" (uit).
3. Draai het ventiel van de gasfles volledig dicht.

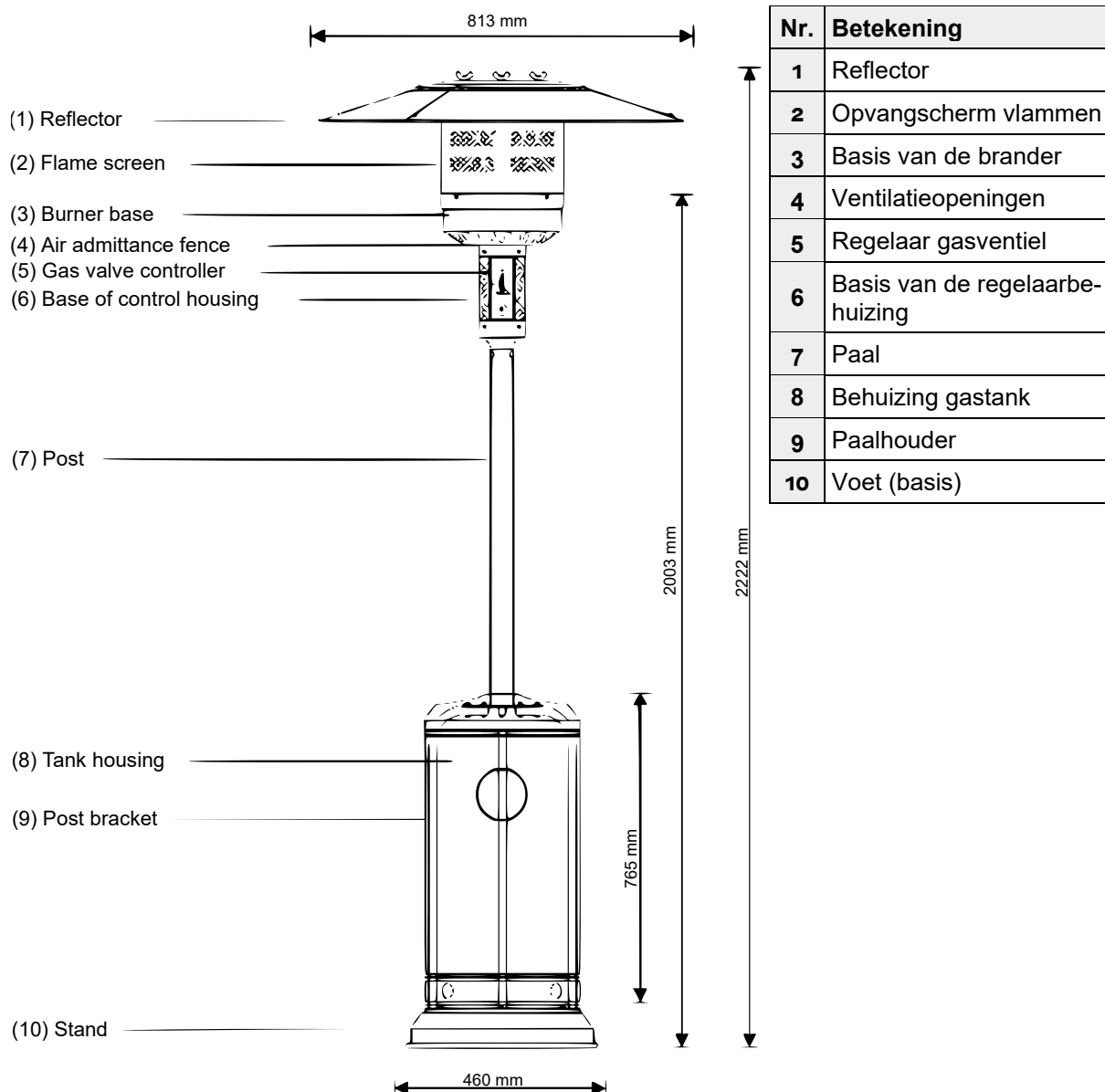
Opslag

1. Sluit na gebruik of bij een storing het ventiel van de gasfles.
2. Neem het reduceerventiel en de gas slang af.
3. Controleer het gasventiel op lekkages en schade. Indien u schade of een lek vermoedt, laat het ventiel door de verkoper vervangen.
4. Sla flessen met vloeibaar gas nooit in een kelder of op plaatsen met een slechte luchtdoorstroming op.

Reiniging en onderhoud

- Veeg de gecoate oppervlakken van het apparaat met een zacht, vochtig doekje af. Reinig de standstraalkachel niet met brandbare of bijtende reinigingsmiddelen.
- Verwijder vuilophopingen en -afzettingen, zodat het apparaat schoon blijft en veilig kan worden gebruikt.

Onderdelenoverzicht en eigenschappen



Structuur en eigenschappen

- Draagbare straalkachel voor terras en tuin, met gasflesbehuizing
- Behuizing bestaat uit poedergecoat of roestvrij staal
- Gasslangaansluitingen met metalen slangkleem (schroefdooppen voor Duitsland)
- Warmtestraling door reflector

Technische gegevens

Te gebruiken gas		uitsluitend propaan, butaan of een mengsel daarvan	
Max. vermogen (W)		13.000	
Min. vermogen (W)		5.000	
Vebruik			
Categorie	Soort gas	Gasdruk (mbar)	Uitlaatdruk bij reduceerventiel (mbar)
I3+(28–30/37)	Butaan	28–30	30
	Propaan	37	37
I3B/P(30)	Propaan, butaan of een mengsel daarvan	30	30
I3B/P(50)		50	50
I3B/P(37)		37	37

Gebruik altijd een reduceerventiel dat aan de bovenstaande gegevens voldoet.

Overzicht drukmondstukken

Categorie	Soort gas	Gasdruk (mbar)	Totale warmterendement (Energie H _s naar nominaal vermogen Q _N) (kW)	Grootte drukmondstukken (mm)
I3+(28–30/37)	Butaan	28–30	13 (G30: 945 % _h ; G31: 929 % _h)	1,90 (hoofdbrander) 0,18 (vonkenbrander)
	Propaan	37		
I3B/P(30)	Propaan, butaan of een mengsel daarvan	30		1,70 (hoofdbrander) 0,18 (vonkenbrander)
I3B/P(50)		50		
I3B/P(37)		37		

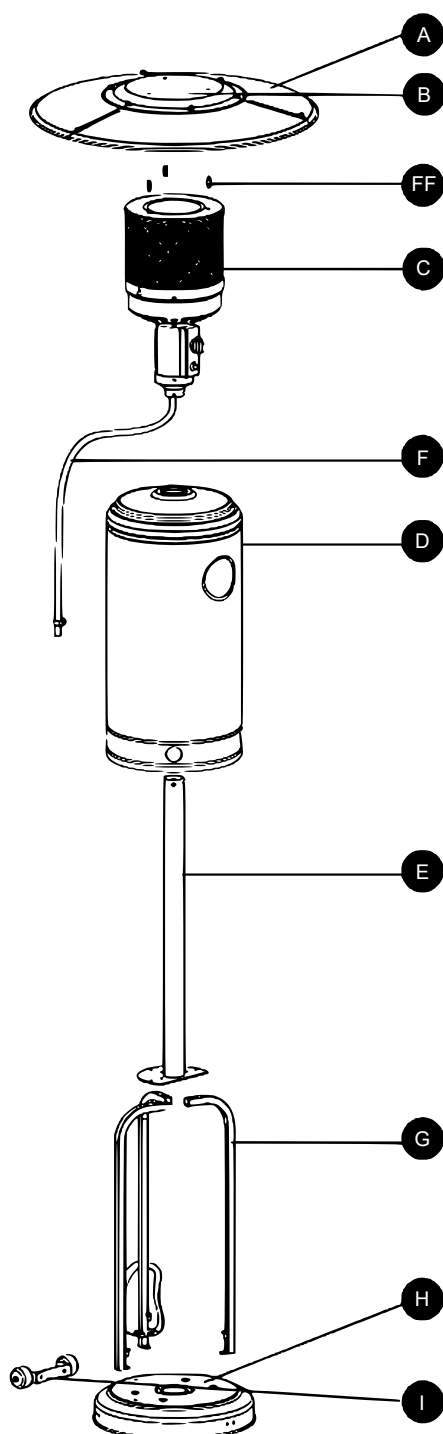
- De aanduiding op het drukmondstuk, bijv. "1.90", geeft de grootte van het drukmondstuk aan, in dit geval 1,90 mm.
- Gasslang en reduceerventiel moeten aan de plaatselijk geldende voorschriften voldoen.
- Voor het apparaat is een 1,4 meter lange, gecertificeerde slang nodig.

Onderdelen

Benodigd gereedschap

- 10-mm- en 13-mm-steeksleutel
- 20 cm lange verstelbare moersleutel (Engelse sleutel) (2)
- 23 cm lange waterpomptang
- Kruiskopschroevendraaier met gemiddelde kling
- Spuitfles met sopje voor het doorvoeren van lekkagetest

Gedetailleerd overzicht



Nr.	Betekening	Aantal
A	Reflector kap	3
B	Reflectorplaat	1
FF	Reflector afstandshouder	3
C	Hoofdelement	1
F	Gaslang	1
D	Behuizing gasflessenhouder	1
E	Paal	1
G	Paalhouder	3
H	Voet (basis)	1
I	Set wielen	1

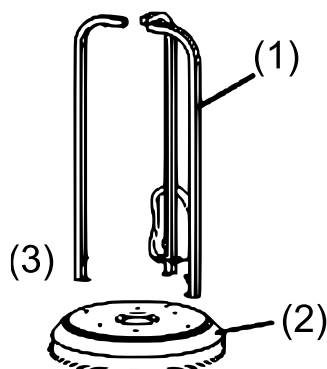
Bevestigingsmaterialen (in originele grootte)

AA	BB	CC	DD	EE	FF
M8-flensmoeren (2x)	M8x16 bouten (5x)	M6-flensmoeren (6x)	Roestvrijstalen bouten (4x)	M6x30-bouten (6x)	Afstandhouder reflector (3x)
GG	HH	II	JJ	KK	LL
ø8-sluitringen (9x)	ø6-sluitringen (9x)	M6x10-schroeven (9x)	Dopmoeren (9x)	Vleugelmoeren (3x)	Moersleutel (1x; grootte niet origineel)

Montage

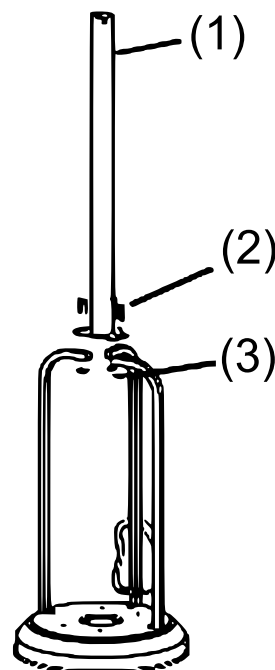
Stap 1:

1. Schuif de drie paalhouders (1) in de voet (2), zoals hiernaast afgebeeld.
2. Bevestig ze met 3 M8x16-bouten (3).



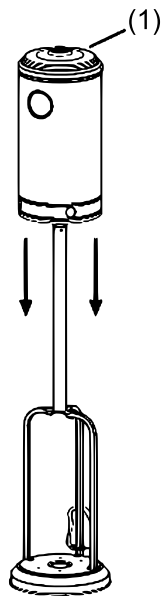
Stap 2:

1. Zet de paal (1) op de paalhouders.
2. Met 6 grote M6-bouten (2) en tegenmoeren (3) aan de houders bevestigen. Bouten en moeren goed vastdraaien.



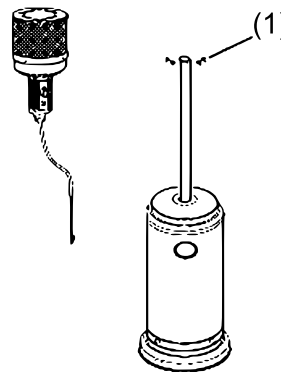
Stap 3:

Zet de gasbehouder (1) op de paal.



Stap 4:

1. Verwijder de 4 bouten (1) van de brander.
2. Schuif de gas slang van bovenaf door de paal naar beneden.
3. Brandeenheid met 4 bouten aan de paal vastzetten.

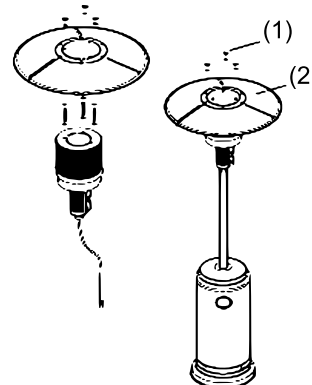
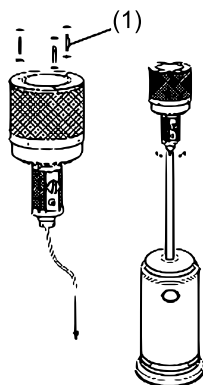


Stap 5:

1. Controleer of de verbinding tussen de paal en brander overeenkomt met de afbeeldingen in de handleiding. Indien ja, trek dan alle bouten en moeren vast.
2. Zet 6 grote sluitringen op de drie afstandhouders (1), zoals hiernaast afgebeeld.

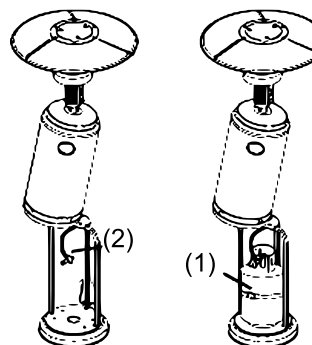
Stap 6:

1. Bevestig de reflector (2) met drie grote sluitringen en drie vleugelmoeren (1).



Stap 7:

1. Zet de behuizing van de gasbehouder op de paal.
2. Sluit het eindstuk van de inlaatgas slang op het reduceerventiel aan.
3. Sluit het reduceerventiel (2) op de gasbehouder (1) aan en zet het met de verstelbare moersleutel vast.
4. Behouder voor vloeibaar gast op de voet zetten.
5. Gasfles met spanband bevestigen.





Problemen en oplossingen

Probleem	Mogelijke oorzaak	Mogelijke oplossing
De waakvlam gaat niet aan	Gasventiel dichtgedraaid	Gasventiel opendraaien
	Brandstof verbruikt	Brandstof bijvullen
	Opening verstopt	Opening reinigen of vervangen
	Lucht in gasslangstelsel	Lucht uit het stelsel verwijderen
	Loszittende verbindingen	Verbindingen vastdraaien
De waakvlam blijft niet branden	Ophopingen aan de waakvlam	Reinig vervuilde plekken
	Loszittende verbindingen	Verbindingen vastdraaien
	Warmtesensor defect	Vervang sensor
	Lekkage gasleiding	Controleer alle verbindingen
	Brandstofdruk te laag	Behouder bijna leeg; bijvullen
Brander gaat niet aan	Lage druk	Behouder bijna leeg; bijvullen
	Opening verstopt	Opening reinigen of vervangen
	Regelventiel niet open gedraaid	Draai ventiel open
	Warmtesensor defect	Sensor vervangen
	Waakvlameenheid verschoven	Waakvlameenheid goed uitlijnen
	Niet op juiste plaats	Uitlijnen en nogmaals proberen

Indien het toestel tijdens montage of gebruik gebreken of defecten vertoont, probeer het dan niet zelf te herstellen, maar neem contact op met de verkoper.

Afvalverwerkingsvoorschriften

De EU-richtlijn (2012/19/EU, WEEE) ter inzameling en verwerking van (oude) elektrische apparaten regelt de inzameling van oude elektrische en elektronische apparaten binnen de EU en is ook op nationaal niveau geratificeerd.

Alle *WilTec*-apparaten die onder de WEEE-richtlijn vallen zijn met het doorkruiste containersymbool aangeduid. Dit symbool geeft aan dat het apparaat niet met het huishoudelijk afval weggegooid mag worden.

Wiltec Wildanger GmbH is in het Duitse EAR-afvalregister geregistreerd onder het WEEE-registratienummer DE45283704.

Inzameling en verwerking van gebruikte elektrische en elektronische apparaten is toepasbaar in alle landen van de Europese Unie en overige landen die over een nationaal inzamel- en verwerkingssysteem beschikken. Het symbool dat op het apparaat of de verpakking ervan is afgebeeld, geeft aan dat het product niet met het huishoudelijke afval gecombineerd mag worden. Het product dient naar een afvalverwerkingslocatie te worden gebracht, waar het recyclen van elektrische en elektronische apparaten wordt verzorgd.

Met uw bijdrage aan het correct verwerken van elektrisch afval helpt u mee aan het beschermen van het milieu en de gezondheid van uw medemens. Milieu en gezondheid worden door het verkeerd verwerken van elektrisch afval in gevaar gebracht. Eveneens helpt het recyclen van materialen het onnodig verbruik van grondstoffen te verminderen.

Verdere informatie over het recyclen van dit product verkrijgt u bij uw gemeente, op de website van de rijksoverheid en/of bij de verkoper waar u het product gekocht heeft.



Adres:
WilTec Wildanger Technik GmbH
Königsbenden 12 / 28
52249 Eschweiler
Duitsland

Belangrijk:

Het op welke manier dan ook kopiëren van deze handleiding en/of gebruik ervan voor commerciële doeleinden, is uitsluitend toegestaan met vooraf verkregen schriftelijke toestemming van *WilTec Wildanger Technik GmbH*.