

Gebruikershandleiding

Vijlenset voor kettingzagen

63026



Afgebeeld product kan per model enigszins afwijken

Lees vóór ingebruikname de gebruiksaanwijzing en de veiligheidsvoorschriften en neem deze in acht.

Onder voorbehoud van technische aanpassingen!

Als gevolg van voortdurende technische ontwikkelingen kunnen afbeeldingen, het stappenplan en de technische gegevens enigszins afwijken.

Bijwerken van het document

Heeft u suggesties ter verbetering van het document of onjuistheden in dit document geconstateerd, neem dan contact met ons op.



De in dit document verstrekte informatie kan zonder aankondiging vooraf worden gewijzigd. Het is niet toegestaan dit document (gedeeltelijk) te kopiëren of anderszins te vermenigvuldigen zonder voorafgaande schriftelijke toestemming. Alle rechten voorbehouden.

WilTec Wildanger Technik GmbH is niet aansprakelijk voor eventuele fouten in deze gebruiksaanwijzing of de aansluitschema's. Hoewel *WilTec Wildanger Technik GmbH* met de grootst mogelijke zorg deze gebruikershandleiding heeft samengesteld om ervoor te zorgen dat deze volledig, foutloos en actueel is, kunnen fouten niet volledig worden uitgesloten. Heeft u een fout geconstateerd of wilt u een suggestie ter verbetering doen, dan vernemen wij dat graag van u.

U kunt een e-mail sturen aan het onderstaand e-mailadres:

service@wiltec.info

of gebruik het contactformulier op onze website:

<https://www.wiltec.de/contacts/>

De actuele versie van deze handleiding is in meerdere talen te vinden in onze webshop:

<https://www.wiltec.de/docsearch>

Ons postadres is:

WilTec Wildanger Technik GmbH
Königsbenden 12
52249 Eschweiler
Duitsland

Indien u een product ter reclamatie, reparatie, ruiling of om welke reden dan ook wilt terugsturen, verzoeken wij u het onderstaand adres te gebruiken. Let op: voor een probleemloze afhandeling van uw retourzending of klacht, verzoeken wij u contact op te nemen met ons Serviceteam voordat u het product aan ons terugstuurt.

WilTec Wildanger Technik GmbH
Afdeling Retouren
Königsbenden 28
52249 Eschweiler, Duitsland

E-mail: **service@wiltec.info**
Tel.: +49 2403 55592-0
Fax: +49 2403 55592-15

Inleiding

Bedankt voor de aanschaf van dit hoogwaardig product. Om het risico op ongelukken en letsel zo veel mogelijk te beperken, verzoeken wij u bij ingebruikname van dit product te allen tijde de basisveiligheidsvoorschriften in acht te nemen. Lees deze gebruiksaanwijzing zorgvuldig door en zorg ervoor dat u deze begrijpt en toepast.

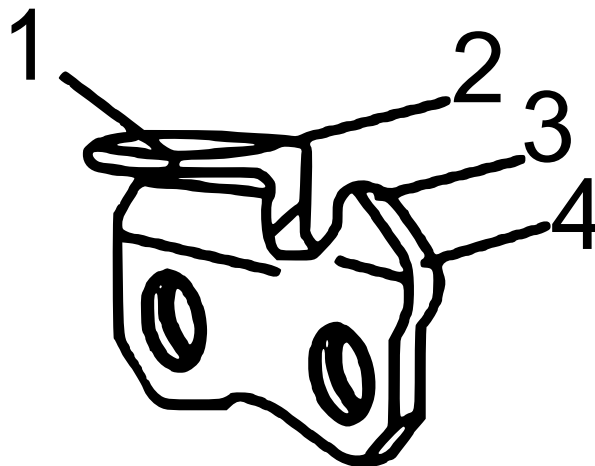
Bewaar deze handleiding zorgvuldig en op een veilige plaats.

Veiligheidsaanwijzingen

- Draag tijdens het gebruik van het product altijd een geschikte veiligheidsuitrusting, met name beschermende handschoenen.
- Zorg voor een opgeruimde en goed verlichte werkplek. Rommelige en donkere werkplekken verhogen het risico op ongelukken.
- Werk altijd op een schoon, vlak werkoppervlak.
- Zorg ervoor dat de vijlgeleider goed en stevig aan het zaagblad is bevestigd voordat u met het slijpen begint.
- Controleer de onderdelen van de vijlgeleider regelmatig op beschadigingen en tekenen van slijtage. Gebruik de vijl niet wanneer er schade zichtbaar is.

Attentie! Controleer of u de snijhoek en de dieptebegrenzer goed heeft ingesteld. Verkeerde instelwaarden kunnen het risico op een terugslag van de kettingzaag vergroten. Dit kan leiden tot ernstige schade aan eigendommen en/of ernstig letsel bij personen.

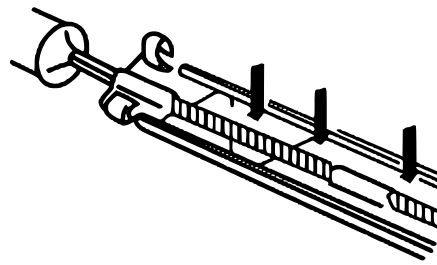
Kettingonderdelen



Nr.	Omschrijving	Nr.	Omschrijving
1	Juiste hoek op de bovenste plaat (hoek is afhankelijk van type ketting)	3	Bovenkant van de dieptemeter op juiste hoogte onder bovenste plaat
2	Iets uitstekende tand/haak	4	Afgeronde voorkant van de dieptebegrenzer

Bediening

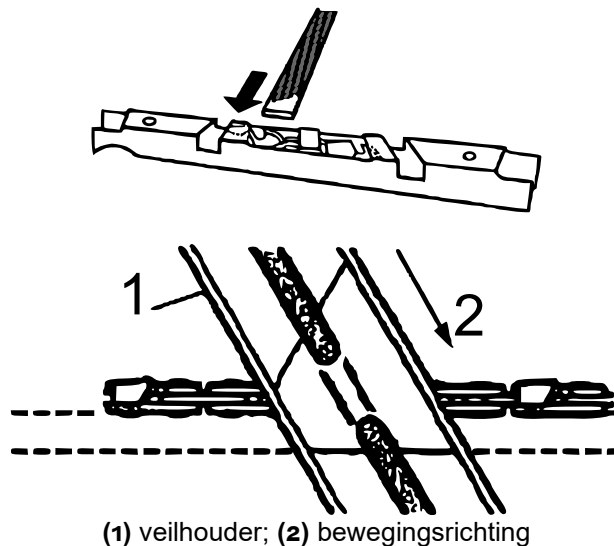
1. Zorg ervoor dat de motor van de zaag is uitgeschakeld voordat u begint met slijpen.
2. Kies een veilgeleider met een geschikte grootte.
3. Druk op de vijlgeleider zodat deze zowel op de bovenste plaat van de zaagunit als op de dieptebegrenzer rust. De markeringen op de geleider moeten overeenkomen met de lengte van de ketting.



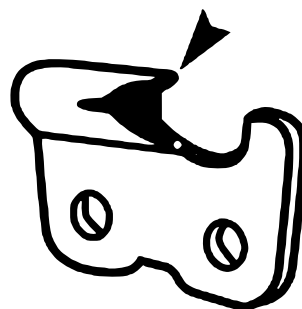
4. Zorg ervoor dat de vijl stevig in de geleidesleuf zit.



5. Laat de dieptebegrenzer zodanig over de zaagketting zakken dat de dieptebegrenzer zichtbaar is.
6. Voer een vijl in voorwaartse beweging over de dieptebegrenzers totdat ze niet meer uit het gereedschap steken.



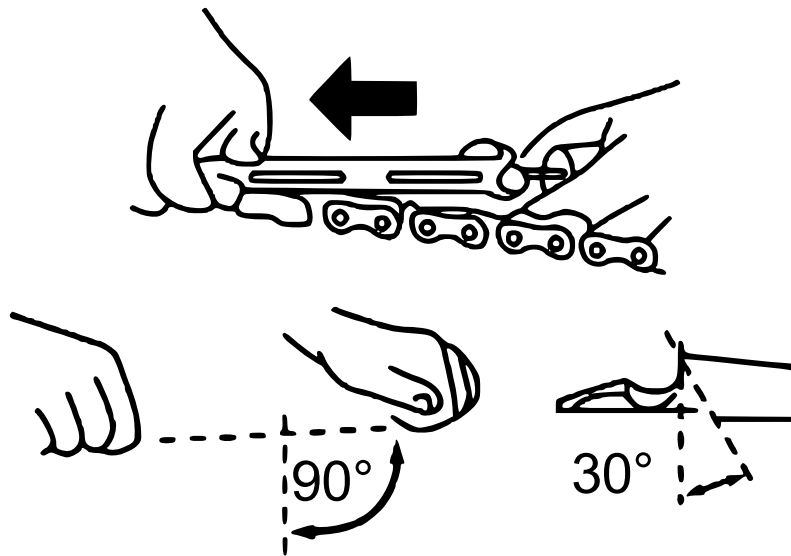
Let op! Indien het oppervlak van de boven- of zijplaten beschadigd is, dient u zo lang terug te vijlen tot het beschadigde gedeelte verwijderd is.



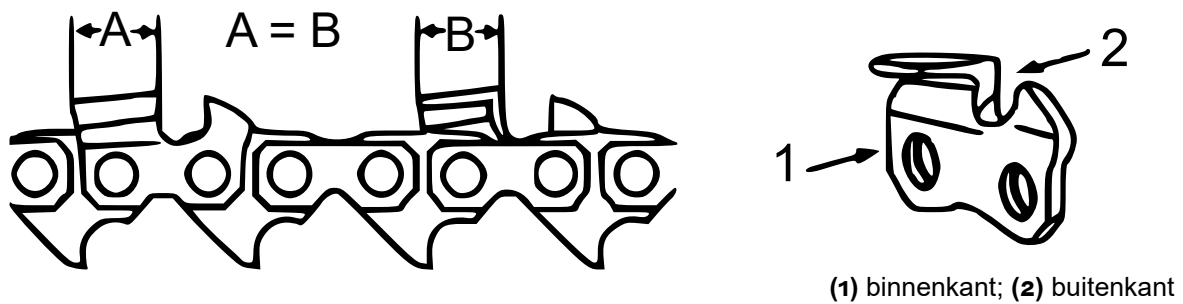
Houd alle schakels van de ketting op dezelfde hoogte. Begin met de meest beschadigde schakel en vijl alle schakels gelijkmatig terug.

Vijl eerst alle kettingschakels aan de ene kant. Vervolgens gaat u naar de andere kant van de ketting en vijlt u daar alle schakels om het proces te voltooien. Vijl alle kettingschakels gelijk.

Veilrichting



Slijp eerst de schakels aan één kant van de ketting. Vijl elke kettingschakel van binnen naar buiten. Draai vervolgens de zaag om en herhaal het proces voor de schakels aan de andere kant van de ketting.



Belangrijk:

Het op welke manier dan ook kopiëren van deze handleiding en/of gebruik ervan voor commerciële doeleinden, is uitsluitend toegestaan met vooraf verkregen schriftelijke toestemming van *WilTec Wildanger Technik GmbH*.