

Gebruikershandleiding

Tuinpomp

63037, 63038

XPO ^{the} **tool**
experts



Afgebeeld product kan per model enigszins afwijken

Vóór ingebruikname de handleiding en veiligheidsvoorschriften lezen en toepassen!

Onder voorbehoud van technische aanpassingen!

Vanwege constante technische ontwikkelingen kunnen afbeeldingen, het stappenplan en technische gegevens enigszins afwijken.

Actualisatie van het document

Indien u fouten of onregelmatigheden heeft opgemerkt of tips ter verbetering van dit document heeft, vernemen wij dit graag van u.



De informatie in dit document kan te allen tijde zonder aankondiging vooraf gewijzigd worden. Het is niet toegestaan dit document zonder schriftelijke toestemming vooraf te kopiëren of op welke manier dan ook (deels) te vermenigvuldigen. Alle rechten zijn voorbehouden.

WilTec Wildanger Technik GmbH is niet aansprakelijk voor eventuele fouten in deze gebruiksaanwijzing of de daaraan aangesloten overzichten en schema's.

Hoewel *WilTec Wildanger Technik GmbH* met de grootst mogelijke zorg deze gebruikershandleiding heeft samengesteld, zodat deze volledig, foutloos en actueel is, kunnen fouten niet uitgesloten worden. Heeft u een fout in deze handleiding ontdekt of wilt u ons een tip ter verbetering meedelen, dan vernemen wij deze graag van u.

U kunt een e-mail sturen aan het onderstaand e-mailadres:

service@wiltec.info

of gebruik het contactformulier op onze website:

<https://www.wiltec.de/contacts/>

De actuele versie van deze handleiding is in meerdere talen te vinden in onze webshop:

<https://www.wiltec.de/docsearch>

Ons postadres is:

WilTec Wildanger Technik GmbH
Königsbenden 12
52249 Eschweiler
Duitsland

Indien u een product wilt terugsturen ter reclamatie, reparatie, ruiling of om welke reden dan ook, verzoeken wij u het onderstaand adres te gebruiken. Let op! Om een snelle afhandeling van uw retourzending of ruiling te kunnen verwezenlijken, verzoeken wij u in elk geval ons Serviceteam te contacteren alvorens u het product terugzendt. Gebruik hiervoor het onderstaand adres en/of contactgegevens.

Retouren
WilTec Wildanger Technik GmbH
Königsbenden 28
52249 Eschweiler

E-mail: **service@wiltec.info**

Tel: +49 2403 55592-0 - Fax: +49 2403 55592-15






Inleiding

Wij danken u voor de aanschaf van dit hoogwaardig product. Om het risico op ongelukken en letsel zo veel mogelijk uit te sluiten, verzoeken wij u te allen tijde de basisveiligheidsvoorschriften in acht te nemen bij ingebruikname van dit product. Leest u alstublieft deze gebruikershandleiding zorgvuldig door en stel zeker dat u de inhoud ervan begrepen heeft.

Bewaar deze handleiding zorgvuldig.

Veiligheidsaanwijzingen

De met de onderstaande symbolen aangeduide aanwijzingen dienen strikt opgevolgd te worden.

 Stroom!	Het niet in acht nemen van aanwijzingen die met dit symbool zijn aangeduid, kan tot (zware) stroomschokken leiden!
 Gevaar!	Het niet in acht nemen van aanwijzingen die met dit symbool zijn aangeduid, kan tot materiële schade en/of (zwaar) letsel leiden.
 Instructie!	Het niet in acht nemen van aanwijzingen die met dit symbool zijn aangeduid, kan tot schade aan de pomp en/of onderdelen en toebehoren leiden.

Lees voor gebruik van de pomp de handleiding zorgvuldig door. Schade ontstaan naar aanleiding van het niet opvolgen van de veiligheidsaanwijzingen vallen niet onder de garantie.

Algemene aanwijzingen



Instructies!

- Alle pompen worden bij de productie en het inpakken in de fabriek zorgvuldig gecontroleerd. Controleer het apparaat bij ontvangst nogmaals op transportschade. Indien u transportschade heeft geconstateerd, neemt u direct contact op met de verkoper.
- Deze pomp mag niet in licht ontvlambare of explosieve omgevingen in gebruik genomen worden.
- Zorg ervoor dat de pomp niet droog kan lopen.
- De pomp is niet geschikt voor continu gebruik, zoals bij een circulerend werking van vijverfilters of industriële apparaten.
- Deze pomp is uitsluitend bedoeld voor het doorstromen van schoon water. Andere vloeistoffen, zoals onder andere oliehoudend verf, zullen de pomp beschadigen. De pomp is niet geschikt voor het doorstromen van schurende vloeistoffen, klei, percolatiewater, vloeibare mest of andere kleverige vloeistoffen. Corrosieve vloeistoffen zullen de mechanische delen en binnenste materialen van de pomp aantasten. Gebruik uitsluitend schoon huishoudelijk water. **Het doorstromen van drinkwater of het inbouwen van de pomp in de drinkwatercirculatie is verboden!**
- De pomp is spatwaterbestendig. Bewaar de pomp op een goed geventileerde en droge plaats. Bescherm het apparaat tegen stoom en overstromingen. De omgevingstemperatuur mag niet hoger zijn dan 40 °C. De pomp mag tijdens het gebruik of opslag niet aan regen worden blootgesteld. Apparaat niet in een vochtige ruimte of een putschacht bewaren of gebruiken.



Gevaar!

- Wij zijn niet aansprakelijk voor schade ontstaan door het niet in acht nemen van de in deze handleiding voorgeschreven aanwijzingen en instructies. Dit geldt ook voor reserveonderdelen, vervangonderdelen, toebehoren en accessoires.
- Personen die niet op de hoogte zijn van het juiste gebruik van de pomp mogen de pomp niet gebruiken. Kinderen en jongeren jonger dan 16 jaar mogen de pomp niet gebruiken. Houd het apparaat buiten het bereik van kinderen wanneer deze op de stroom aangesloten is.

Toepassingsgebied

Elektrische pompen kunnen worden gebruikt in particuliere tuinen of thuis, bijvoorbeeld als vaste watervoorziening voor wasmachines, wastafels of douches.

Gevaar!

- Indien de pomp op een wastafel of douche aangesloten is, mag het water niet als drinkwater worden gebruikt.
- Deze mag pomp uitsluitend in een stroomcircuit dat voorzien is van een 30mA-aardlekschakelaar (RCD), volgens VDE 0100-702 en 0100-738, aangesloten worden. Bij het gebruik van de pomp in de buurt van zwem-, tuin- en/of overige siervijvers moet deze op een vaste en tegen overstromingen beschermde plaats worden geïnstalleerd. Zorg ervoor dat de pomp niet kan omvallen. De pomp niet in bedrijf worden genomen indien personen en/of dieren zich in het water bevinden. Zorg ervoor dat alle elektrische aansluitingen geaard zijn.

Technische gegevens

Artikelnummer	Vermogen (W)	Max. doorstroomhoogte (m)	Max. doorstroomhoeveelheid (l/h)	Max. aanzuighoogte (m)
63037	600	38	2800	7
63038	800		3000	

Elektrische aansluitingen

- Controleer de pomp, de stroomkabel en stekker voor installatie op schade en mankementen. Een beschadigde pomp mag niet in gebruik worden genomen. Laat deze eerst door een vakpersoon repareren.
- Aarding: De stroomkabel is voorzien van twee aardcontacten. De elektrische aansluitingen, zoals het stopcontact, dienen ook geaard te zijn.

Let op!

- De spanning en frequentie die op de typeplaat van de pomp zijn aangegeven dienen overeen te komen met de specificaties van de daadwerkelijk aanwezige stroomvoorziening.
- Indien de stroomkabel van het apparaat beschadigd is geraakt, bestaat er geen aanspraak op de garantie. De kabel dient door een andere originele kabel vervangen te worden. Indien een verlengkabel beschadigd is, dient deze vervangen te worden door een onbeschadigde. De kabeldikte van de verlengkabel dient overeen te komen met die van de kabel van de pomp.

Installatie en opstelling

- Breng voor ingebruikname van de pomp alle aanzuig- en drukleidingen aan de pomp aan. De aanzuigleiding zuigt het water via de aanzuigaansluiting aan de zijkant van de pomp uit de vijver. Zorg ervoor dat de aanzuigleiding geen lekkages vertoont. Dit beïnvloedt het aanzuigproces aanzienlijk en kan zelfs ervoor zorgen dat de leiding beschadigd raakt.
- Tape de aansluitingen van de aanzuigleidingen met afdichttape af. Metalen en koperen schroefverbindingen dienen ook met afdichttape of soortgelijke afgedicht te worden.
- Aan de aanzuigleiding dient een terugslagventiel aangesloten te worden. De afwezigheid van een terugslagventiel kan ertoe leiden dat er continu druk in de leiding wordt opgebouwd, ook wanneer de pomp uit staat. Hierdoor kan de pomp ongecontroleerd in- en uitschakelen. Dit heeft invloed op de watervoorziening waar de pomp aangesloten is. Het plaatsen van een terugslagventiel tussen het inlaatstuk van de pomp (zijkant) en de aanzuigleiding, zodat de aanzuigleiding niet leeg raakt en zijn druk niet verliest wanneer de pomp wordt uitgeschakeld. Dit



kan tot schade aan de aanzuigleiding leiden. Een terugslagventiel kan eventueel ook aan het begin van de aanzuigleiding aangebracht worden, maar dit is niet noodzakelijk.

- De pomp zuigt zelfstandig water aan. Wel dient het bij het eerste gebruik vooraf met water gevuld te worden. Alle modellen worden via de bijvulaansluiting aan de behuizing van het apparaat met water gevuld. Open de schroefdeksel en vul het apparaat met water, totdat er geen lucht meer uit de behuizing naar buiten komt.
- Indien tijdens het voorvullen van het apparaat luchtbellen ontstaan, schudt u de behuizing ervan heen en weer, zodat de luchtbellen verdwijnen. Vervolgens kunt u het vulproces hervatten. Herhaal dit proces een aantal keer, totdat het water precies onder de bijvulaansluiting komt. Schroef dan de deksel weer op de pomp, maar zet deze niet te vast. Dit kan het apparaat of het slangverbindingstuk beschadigen.
- De pomp mag niet meer dan 7 min stationair draaien. Om deze tijdsduur te reduceren, wordt aanbevolen de aanzuigleiding samen met het voorfilter volledig met water te vullen voordat u de pomp start.
- De maximale aanzuighoogte van de pomp bedraagt 7 m. Dit betekent dat de loodrechte afstand tussen de pomp en het wateroppervlak (waterspiegel) van bijvoorbeeld de vijver niet groter dan 7 m mag bedragen. De aanzuigleiding dient een beetje schuin te lopen van de vijver naar de pomp, zodat er geen lucht aangezogen wordt. Dit heeft invloed op de juiste werking van het apparaat.
- De pomp mag pas in gebruik worden genomen nadat alle leidingen en verbindingen correct aangesloten en met water gevuld zijn. Houd bij het aanzuigen van het water het afvoerstuk open, zodat lucht uit het leidingsysteem kan ontsnappen. Ook wordt zodoende waterdruk opgebouwd. Indien er na de boven aangegeven tijd geen druk wordt opgebouwd, dient de pomp uitgeschakeld te worden. Controleer aan de hand van de probleemoplossingen waar het aan ligt.
- De hierboven aangegeven waarden van de pompleidingen zijn maximale waarden. Deze kunnen door het overschrijden van de maximale aanzuighoogte of het gebruik van accessoires (bijv. drukleidingen, hoeken, voorfilters) lager uitvallen.
- Pomp: Pompen mogen niet met versterkte slangen en leidingen aan de huishoudwaterleiding aangesloten worden. Ook tuinslangen mogen niet gebruikt worden. Deze verslijten snel en kunnen de waterdruk niet aan, waardoor deze scheuren of breken.
- Voorfilter: De aanzuigleiding dient van een filter te worden voorzien, zodat het opnemen van slib, slijm en andere in het water zwevende deeltjes voorkomen kan worden. Het opnemen van deze materialen kan het apparaat beschadigen. In de drukleiding mag geen filter ingebouwd worden.
- Drukleiding: Via de drukleiding wordt het water vanuit de pomp naar de eindbron (waterkraan, uitstroomopening) doorgestroomd. De aansluiting voor het uitstromen van het water en aansluiten van de drukleiding bevindt zich aan de bovenkant van het apparaat. Om het drukverlies in de leiding zo laag mogelijk te houden, dient de diameter van de leiding minimaal 3/4" te bedragen.



Stroom! Sluit de stroomkabel niet op de stroomvoorziening aan tijdens het monteren of installeren van de pomp!



Gevaar! De gebruiker dient eigen maatregelen te treffen, om schade door een storing of defect van de pomp of toebehoren als gevolg van overmatig pompen te voorkomen. Dit zijn bijvoorbeeld maatregelen zoals het aanleggen van een alarmvoorziening, een reservepomp of een watertank. De fabrikant is niet aansprakelijk voor schade ontstaan door het niet naleven van de bovenstaande instructies.

Onderhoud

- De keteldruk van de pompen die voor de watercirculatie worden gebruikt, moet regelmatig (2 à 3 maal per jaar) worden gecontroleerd, zodat de pomp goed kan blijven functioneren.
- De keteldruk kan op de manometer tegenover de leiding worden afgelezen en dient 1,5 bar te bedragen. Om de keteldruk te meten, koppelt u de pomp van de stroomvoorziening los en laat u water uit de drukketel stromen.
- Indien de druk in drukketel onvoldoende is, verhoogt u deze tot de bovengenoemde waarde; gebruik hiervoor een compressor. Onvoldoende druk zorgt voor een slechte werking van de pomp en slijtage van het rubberen membraan.



- Om aanspraak op garantie te kunnen blijven maken, moet schade veroorzaakt door onvoldoende keteldruk voorkomen en uitgesloten worden!



Stroom! Voor alle onderhoudswerkzaamheden en het oplossen van storingen dient de pomp van de stroomvoorziening losgekoppeld te worden. Een beschadigde stroomkabel mag uitsluitend door gekwalificeerd technisch personeel vervangen worden.



Gevaar! De pomp mag uitsluitend door een gekwalificeerd servicepunt hersteld worden. Hierbij mogen uitsluitend originele vervangonderdelen gebruikt worden. Het gebruik van andere, niet-originele onderdelen leidt tot verlies van aanspraak op garantie.

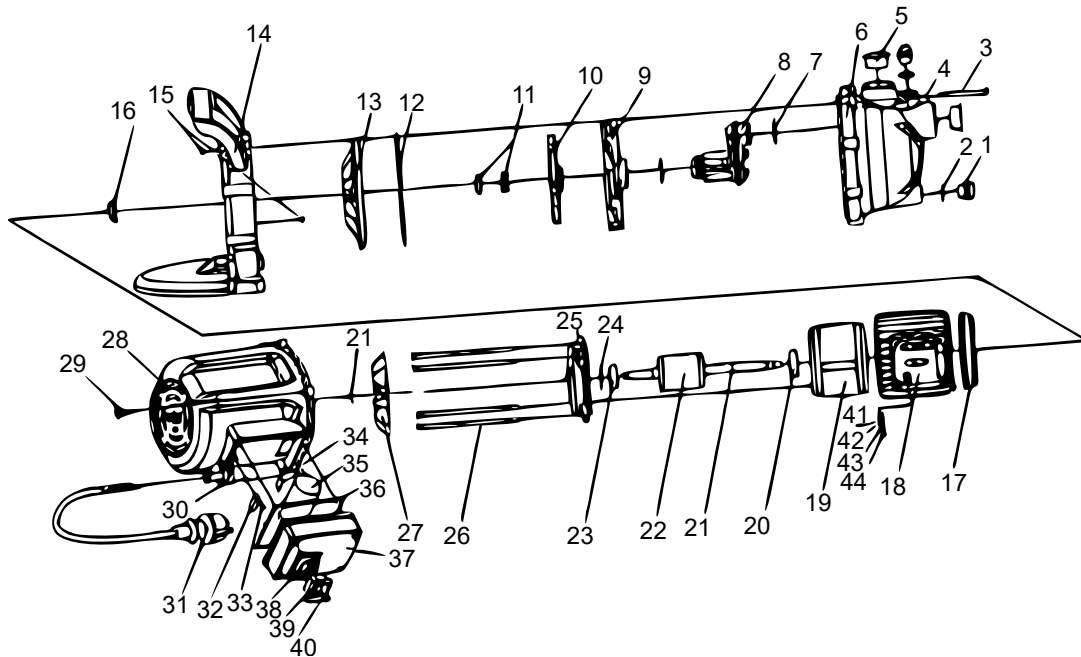
Problemen en oplossingen

Probleem	Mogelijke oorzaak	Mogelijke oplossing
Motor draait, maar de pomp zuigt geen water aan.	Pomp na het starten onvoldoende met water gevuld.	Pomp volledig met water vullen.
	Reductie van de hoeveelheid aangezogen water door een geopende uitlaat aan de zijkant.	Pomp vullen; bij het opnieuw opstarten moet de drukleiding 1 m worden opgetild en in deze positie worden gehouden totdat de pomp met het aanzuigen begint.
	Aanzuigleiding onvoldoende afdicht.	Verbindingen en aansluitingen van de pomp controleren (aanzuigverbinding, hogedrukslangverbinding, slangklemmen, aanzuigleidingen, afdichtingen, etc.). De pomp zal alleen aanzuigen wanneer er sprake van onderdruk is.
	Filter of ventiel aan de onderkant van de aanzuigaansluiting verstopt.	Filter en ventiel aan de onderkant van de aanzuigaansluiting reinigen.
	Lucht kan niet ontsnappen doordat het aansluitstuk van de waterafvoer gesloten is.	Aansluiting waterafvoer (waterkraan of mondstuk) bij het pompen openen.
	Geen doorstroming van het water binnen de voorgeschreven wachttijd.	Gehele aanzuigleiding met water vullen en opnieuw na 7 min controleren.
	Aanzuighoogte te hoog (over maximum).	Aanzuighoogte reduceren (max. 7 m).
	Storing of probleem bij onderste ventiel.	Waterniveau van de bron controleren; zo mogelijk, aanzuigleiding verlengen.
Motor draait niet.	Geen stroomvoorziening.	Stroomtoevoer controleren.
	Waaier geblokkeerd door ventilatorkap.	Stekker uit het stopcontact trekken, ventilatorkap losschroeven, waaier lichtjes met de hand draaien om te controleren of deze vrij kan bewegen.
	Waaier geblokkeerd.	Stekker uit het stopcontact trekken, ventilatorkap losschroeven, motor-as lichtjes met de hand

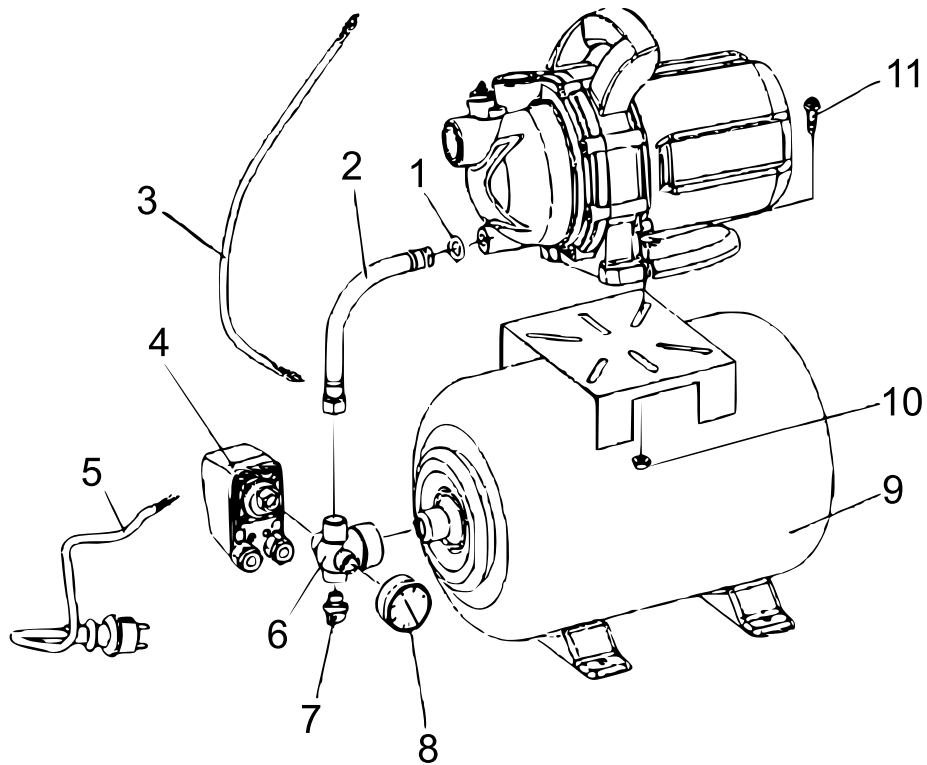


		draaien om de waaier aan te drijven; indien de as geblokkeerd is, pomp door een vakspecialist laten controleren.
Onvoldoende waterdoorstroming	Aanzuighoogte te hoog (> 7 m)	Aanzuighoogte controleren.
	Filterbescherming bij het onderste ventiel verstopt.	Filterbescherming reinigen.
	Aanzienlijke daling van het waterpeil van de waterbron	Bodemklep dieper onderdompelen.
	Pompcapaciteit beïnvloed door vreemde stoffen.	Spiraalhuis (behuizing), aanzuigleiding en drukleiding met hogedrukwater reinigen of pomp samen met voorfilter door een specialist laten nakijken.
Pomp uitgeschakeld door het automatische oververhittingsbeschermmechisme.	Overbelasting van de motor door wrijving of vreemde voorwerpen.	Spiraalhuis (behuizing) met hogedrukwater reinigen of pomp door vakpersoneel laten nakijken.
Pomp gaat continu aan en uit.	Terugslagventiel niet aangesloten.	Controleren of het bodemventiel en het aanzuigventiel goed aangesloten zijn.
Pomp gaat te vaak aan en uit (waterverzorging huishouden)	Beschadigd watermembraan in watertank.	Membraan of tank vervangen
	Gebrek aan perslucht in de tank.	Perslucht via het daarvoor bestemde ventiel toevoeren totdat 1,5 bar bereikt is.
Pomp bereikt de nodige druk niet (waterverzorging huishouden).	Druk op drukschakelaar te laag ingesteld.	Specialist raadplegen/drukinstelling op de drukschakelaar aanpassen (eerst de stekker uit het stopcontact trekken).
Pomp pompt zonder onderbreking door (waterverzorging huishouden en gazonsproeiers)	Druk op drukschakelaar te hoog ingesteld.	Specialist raadplegen/drukinstelling op de drukschakelaar aanpassen (eerst de stekker uit het stopcontact trekken).
	Drukaansluiting zijkant niet afgedicht.	Druk-aansluitstuk (zijkant) af-dichten.

Explosietekeningen en onderdelenlijsten



Nr.	Betekening	Nr.	Betekening
1	Vulplug	23	Lager
2	O-vormige ring	24	Sluitring
3	Bout	25	Uiterste motorafdekking
4	Sluitring	26	Bout
5	Afdekking	27	Ventilator
6	Behuizing pomp	28	Motorbehuizing
7	O-vormige ring	29	Schroeven
8	Straalpijp	30	Kabelschroefverbinding
9	Luchtverdeler	31	Stroomkabel en stekker
10	Waaier	32	Klem
11	Mechanische dichting	33	Schroeven
12	O-vormige ring	34	Condensatorhouder
13	Afdichtingshouder	35	Condensator
14	Greep en basisplaat van de pomp	36	O-vormige ring
15	Moer	37	Achterste afdekking
16	Druppelscherm	38	O-vormige ring
17	Voorste motorafdekking	39	Schakelaar
18	Beschermende behuizing voor stator	40	Schroeven
19	Stator	41	Sluitring
20	Lager	42	Aardegeleider
21	Sluitring	43	Sluitring
22	Rotor	44	Schroeven



Nr.	Betekening	Nr.	Betekening
1	O-vormige ring	7	Vulplug
2	Hogedrukslang	8	Drukmeter (manometer)
3	Kabel	9	Drukketel
4	Mechanische drukschakelaar	10	Schroeven
5	Kabel en stekker	11	Moeren
6	Aansluiting messing		

Afvalverwerkingsvoorschriften

De EU-richtlijn (2012/19/EU, WEEE) ter inzameling en verwerking van (oude) elektrische apparaten regelt de inzameling van oude elektrische en elektronische apparaten binnen de EU en is ook op nationaal niveau geratificeerd.

Alle *WilTec*-apparaten die onder de WEEE-richtlijn vallen zijn met het doorkruiste containersymbool aangeduid. Dit symbool geeft aan dat het apparaat niet met het huishoudelijk afval weggegooid mag worden.

Wiltec Wildanger GmbH is in het Duitse EAR-afvalregister geregistreerd onder het WEEE-registratienummer DE45283704.

Inzameling en verwerking van gebruikte elektrische en elektronische apparaten is toepasbaar in alle landen van de Europese Unie en overige landen die over een nationaal inzamel- en verwerkingssysteem beschikken. Het symbool dat op het apparaat of de verpakking ervan is afgebeeld, geeft aan dat het product niet met het huishoudelijke afval gecombineerd mag worden. Het product dient naar een afvalverwerkingslocatie te worden gebracht, waar het recyclen van elektrische en elektronische apparaten wordt verzorgd.

Met uw bijdrage aan het correct verwerken van elektrisch afval helpt u mee aan het beschermen van het milieu en de gezondheid van uw medemens. Milieu en gezondheid worden door het verkeerd verwerken van elektrisch afval in gevaar gebracht. Eveneens helpt het recyclen van materialen het onnodig verbruik van grondstoffen te verminderen.

Verdere informatie over het recyclen van dit product verkrijgt u bij uw gemeente, op de website van de rijksoverheid en/of bij de verkoper waar u het product gekocht heeft.



Adres:
WilTec Wildanger Technik GmbH
Königsbenden 12 / 28
52249 Eschweiler
Duitsland

Belangrijk:

Het op welke manier dan ook kopiëren van deze handleiding en/of gebruik ervan voor commerciële doeleinden, is uitsluitend toegestaan met vooraf verkregen schriftelijke toestemming van *WilTec Wildanger Technik GmbH*.