

# Bedienungsanleitung

## Elektrische Seilwinde

63080, 63081

# wiltec



Abbildung ähnlich, kann je nach Modell abweichen

Vor Inbetriebnahme Bedienungsanleitung und Sicherheitshinweise lesen und beachten.

Technische Änderungen vorbehalten!

Durch stetige Weiterentwicklungen können Abbildungen, Funktionsschritte und technische Daten geringfügig abweichen.

Aktualisierung der Dokumentation

Haben Sie Vorschläge zur Verbesserung oder haben Sie Unregelmäßigkeiten festgestellt, nehmen Sie bitte Kontakt mit uns auf.



Die in diesem Dokument enthaltenen Informationen können sich jederzeit ohne vorherige Ankündigung ändern. Kein Teil dieses Dokuments darf ohne die vorherige schriftliche Einwilligung kopiert oder in sonstiger Form vervielfältigt werden. Alle Rechte bleiben vorbehalten.

Die WilTec Wildanger Technik GmbH übernimmt keine Haftung für eventuelle Fehler in diesem Benutzerhandbuch oder den Anschlussdiagrammen.

Obwohl die WilTec Wildanger Technik GmbH die größtmöglichen Anstrengungen unternommen hat, um sicherzustellen, dass dieses Benutzerhandbuch vollständig, fehlerfrei und aktuell ist, können Fehler nicht ausgeschlossen werden.

Sollten Sie einen Fehler gefunden haben oder uns einen Vorschlag zur Verbesserung mitteilen wollen, dann freuen wir uns darauf von Ihnen zu hören.

Schreiben Sie uns eine E-Mail an

[service@wiltec.info](mailto:service@wiltec.info)

oder verwenden Sie unser Kontaktformular:

<https://www.wiltec.de/contacts/>

Die aktuelle Version dieser Anleitung in mehreren Sprachen finden Sie in unserem Onlineshop unter:

<https://www.wiltec.de/docsearch>

Unsere Postadresse lautet:

WilTec Wildanger Technik GmbH  
Königsbenden 12  
52249 Eschweiler

Für die Rücksendung Ihrer Ware zum Umtausch, zur Reparatur oder für andere Zwecke verwenden Sie bitte die folgende Adresse. Achtung! Um einen reibungslosen Ablauf Ihre Reklamation oder Ihrer Rückgabe zu gewährleisten, kontaktieren Sie vor der Rücksendung unbedingt unser Serviceteam.

Retourenabteilung  
WilTec Wildanger Technik GmbH  
Königsbenden 28  
52249 Eschweiler

E-Mail: **service@wiltec.info**

Tel: +49 2403 55592-0

Fax: +49 2403 55592-15

## Einleitung

Vielen Dank, dass Sie sich zum Kauf dieses Qualitätsproduktes entschieden haben. Um das Verletzungsrisiko zu minimieren, bitten wir Sie, stets einige grundlegende Sicherheitsvorkehrungen zu treffen, wenn Sie dieses Produkt verwenden. Bitte lesen Sie diese Bedienungsanleitung sorgfältig durch und vergewissern Sie sich, dass Sie sie verstanden haben.

Bewahren Sie diese Bedienungsanleitung gut auf.

## Sicherheitshinweise

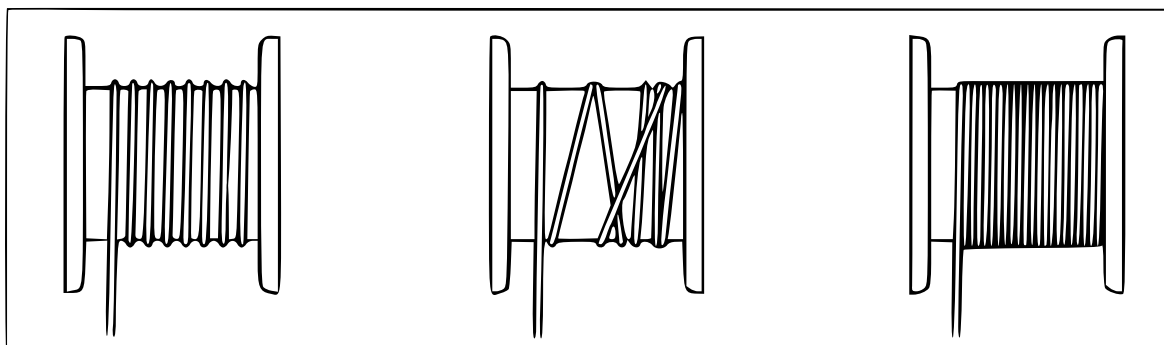
### Sicherheit bei der Verwendung elektrischer Geräte

- Die Steckdose muss stets den Sicherheitsvorschriften entsprechen. Lassen Sie eine nicht vorschriftsgemäße Steckdose durch einen Elektrotechniker prüfen.
- Der Netzstecker muss geerdet und der Stromkreis mit einem magnetischen Unterbrecherschalter gesichert sein.
- Ziehen Sie den Stecker nicht am Kabel aus der Steckdose.
- Das Gerät darf nur von eigens geschulten Personen mit guten Kenntnissen der Sicherheitsbestimmungen bedient werden.
- Das Gerät muss sich außerhalb der Reichweite von Kindern befinden.
- Das Gerät muss vor Frost und Kälte geschützt werden.
- Das Gerät darf nicht weiterbetrieben werden, wenn es ein Gewicht nicht heben kann. Dann ist nämlich die max. Tragkraft des Geräts überschritten.
- Überlasten Sie das Gerät nicht! Verwenden Sie nie 2 oder mehr Seilwinden gleichzeitig, um denselben Gegenstand zu heben.
- Heben Sie schwere Gegenstände nie schief/schräg und benutzen Sie die Seilwinde nicht dazu, Gegenstände über den Boden zu ziehen.
- Versuchen Sie niemals, fest verankerte oder eingebaute Gegenstände anzuheben.
- Bauen Sie das Gerät nicht auseinander, wenn es (noch) in Betrieb ist oder die Stromversorgung (noch) angeschaltet ist.
- Betreiben Sie das Gerät nicht im Regen oder bei Gewitter.
- Dieses Gerät ist ausdrücklich nur für die Verwendung in Räumen, nicht im Freien ausgelegt.
- Das Anheben von Personen ist strengstens verboten.
- Stehen oder arbeiten Sie nicht unter einer aufgehängten Last.
- Bei Arbeitsbeginn sorgfältig prüfen, ob das Stahlseil ordnungsgemäß auf die Trommel gewickelt ist und der Mindestquerschnitt des Seils eingehalten wird (siehe Abb.).
- Lassen Sie mindestens 3 vollständige Seilwindungen auf der Trommel, damit der Anschlusspunkt des Seils nicht beschädigt wird (siehe Abb.).
- Wickeln Sie zur Gefahrenvermeidung nicht mehr als 15 m Seil von der Trommel ab (siehe Abb.).
- Betätigen Sie vor dem Laden den Schalter, beseitigen Sie Durchhang im Seil, heben Sie dann die Last an.

**NEIN**

**NEIN**

**JA**



- Das zulässige Höchstgewicht am Seil muss eingehalten werden. Maßgeblich hierfür ist die am Gerät angegebene Tragkraft, nicht die am Haken angegebene.
- Lassen Sie schwere Gegenstände nicht zu lange hängen, weil das die Teile der Winde über Gebühr belastet und zu einem Unfall führen kann.
- Wenn das Stahlseil verschlissen ist, lassen Sie es in einer Fachwerkstatt nur durch ein gleichwertiges Seil ersetzen.
- Prüfen Sie vor Arbeitsbeginn die Funktionsfähigkeit der Schalter.

**! ACHTUNG! DER ELEKTROMOTOR DER SEILWINDE HAT KEINEN ÜBERLASTUNGSSCHUTZ. WENN LASTEN NICHT ANGEHOSEN WERDEN KÖNNEN, NICHT WEITER VERSUCHEN, SONDERN AUFHÖREN UND MOTOR ABKÜHLEN LASSEN.**

### Hubwegbegrenzung

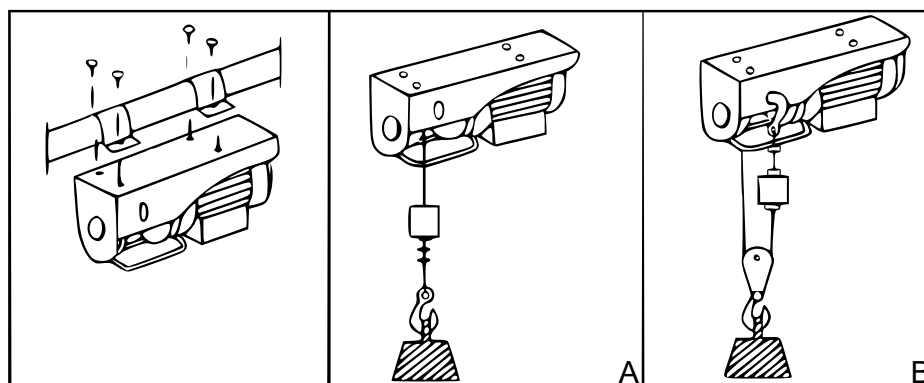
Durch die Hubwegbegrenzung ist beim Anheben oder Absenken einer Last nur eine begrenzte Weglänge möglich. Benutzen Sie diese Vorrichtung nicht als Fahrschalter und bauen Sie sie niemals ab.

### Bremssystem der Seilwinde

- Das Bremssystem wurde werksseitig so eingestellt, dass es im Bereich der Nennleistung ein sicheres Heben erlaubt. Nach längerer Nutzung kann das Bremssystem Verschleiß aufweisen; die Bremse arbeitet dann nicht mehr ordnungsgemäß und sicher. Wenn Sie feststellen, dass die Winde die Nennleistung nicht mehr erreicht, lassen Sie die Bremscheibe austauschen.
- Diese elektrische Seilwinde hat Sicherungsvorrichtungen für den Start und das Ende des Hubs. Wenn eine Ladung bis zum Endanschlag angehoben wird, wird der Sicherheitsschalter ausgelöst; der Motor hält dann an. Entsprechendes gilt für die Geschwindigkeit beim Absenken: Wenn sie zu schnell ist, unterbricht der Sicherheitsschalter den Vorgang, und der Motor hält ebenfalls an. Die Sicherungsvorrichtung gegen zu schnelles Absenken befindet sich an der Seite des Motors. Dort müssen sich immer mindestens noch 2 Windungen des Stahlseils auf der Trommel befinden, wenn der Sicherheitsschalter anspricht. Wenn dies nicht der Fall ist, ist er nicht mehr ordnungsgemäß eingestellt und muss vom Händler neu eingestellt werden.
- Alle oben aufgeführten Teile, die leicht verschleifen können, müssen mindestens alle 6 Monate überprüft werden, damit das Gerät weiterhin ordnungsgemäß und der Bediener sicher mit ihm arbeiten kann.

### Befestigung und Inbetriebnahme

Diese elektrische Seilwinde ist standardmäßig mit einem speziellen Schellenfassungssystem, mit einem Sonderprofil für die Montage an Kant- oder Rundrohren, ausgestattet.



A = ohne Umlenkung

B = mit Umlenkung

Stellen Sie sicher, dass die vorhandene Spannung und Frequenz mit den Angaben auf dem Typenschild übereinstimmen. Ist das der Fall, stecken Sie den Netzstecker ein. Sollten Sie ein Verlängerungskabel verwenden, müssen die Mindestquerschnitte der nachstehenden Tabelle beachtet werden:

Kabellänge (m)	Querschnitt (mm)
bis 20	1,5
20–50	2,5

### Instandhaltung

<p>1</p>	<ul style="list-style-type: none"> <li>• Prüfen Sie <b>REGELMÄßIG</b>, ob das Stahlseil in gutem Zustand ist.</li> <li>• Prüfen Sie <b>REGELMÄßIG</b> den festen Sitz der Halteschrauben der Schellen und des Untersetzungsgetriebes.</li> <li>• Prüfen Sie <b>REGELMÄßIG</b> den Zustand und den festen Sitz der Schraubenmutter für die Klemmen des Stahlseils prüfen.</li> <li>• Prüfen Sie <b>REGELMÄßIG</b> den Sicherungsschalter und Einschalter des Motors auf ordnungsgemäße Funktion hin.</li> <li>• Prüfen Sie die Seilwinde <b>REGELMÄßIG</b>, mindestens 1× im Jahr, auf Verschleiß hin prüfen.</li> </ul>
<p>2</p>	
<p>Wenn Ihr Seil so aussieht, lassen Sie es in einer Fachwerkstatt austauschen.</p>	
<ul style="list-style-type: none"> <li>• Alle beweglichen Teile müssen gut geschmiert bzw. geölt sein: Haken, Trommelachse, Getriebe und Welle usw. Das Stahlseil darf aber nicht geschmiert werden!</li> <li>• <b>HINWEIS:</b> Abnutzung des Hakens: Prüfen Sie den Haken bei jeder Wartung auf Abnutzung bzw. auf Abschleifverluste hin. Wenn die Abnutzung 10 % des Maßes bei Auslieferung überschreitet, muss der Haken ausgetauscht werden.</li> </ul>	

### Technische Angaben

Artikelnummer	63080		63081	
	Grundauf- führung	Doppelzug- auf- führung	Grundauf- führung	Doppelzug- auf- führung
Tragkraft (kg)	100	200	125	250
Max. Hubhöhe (m)	12	6	12	6
Hubgeschwindigkeit (m/min)	10	5	10	5
Seillänge (m)	12,5			
Seildurchmesser (mm)	3			
Reißfestigkeit des Seils (kg)	≥800			
Einschaltdauer	S <sub>3</sub> – 20 % 10 min			
Netzspannung (V)	230			
Frequenz (Hz)	50			
Motorleistung P <sub>1</sub> (W)	480		540	

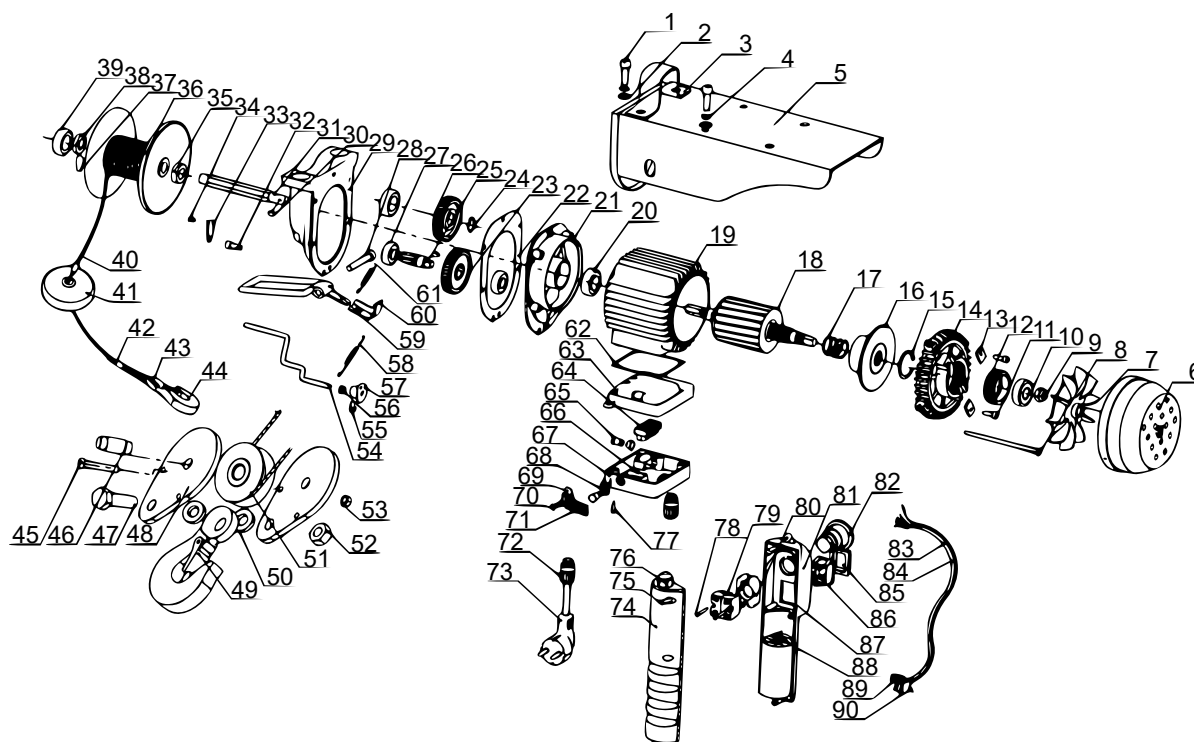


Andere Modelle

Modell	HGS-B <sub>1</sub> -300E PA-300E		HGS-B <sub>1</sub> -400E PA-400E		HGS-B <sub>1</sub> -500E PA-500E		HGS-B <sub>1</sub> -600E PA-600E	
	Grund-	Doppel- zug-	Grund-	Doppel- zug-	Grund-	Doppel- zug-	Grund-	Doppel- zug-
Tragkraft (kg)	150	300	200	400	250	500	300	600
Max. Hubhöhe (m)	12	6	12	6	12	6	12	6
Hubgeschwindigkeit (m <sub>min</sub> )	10	5	10	5	10	5	10	5
Seillänge (m)	12,5							
Seildurchmesser (mm)	3		3,8		4,2		4,5	
Reißfestigkeit des Seils (kg)	≥800		≥1100		≥1300		≥1600	
Einschaltdauer	S <sub>3</sub> – 20 % 10 min							
Netzspannung (V)	230							
Frequenz (Hz)	50							
Motorleistung P <sub>1</sub> (W)	600		950		1020		1200	

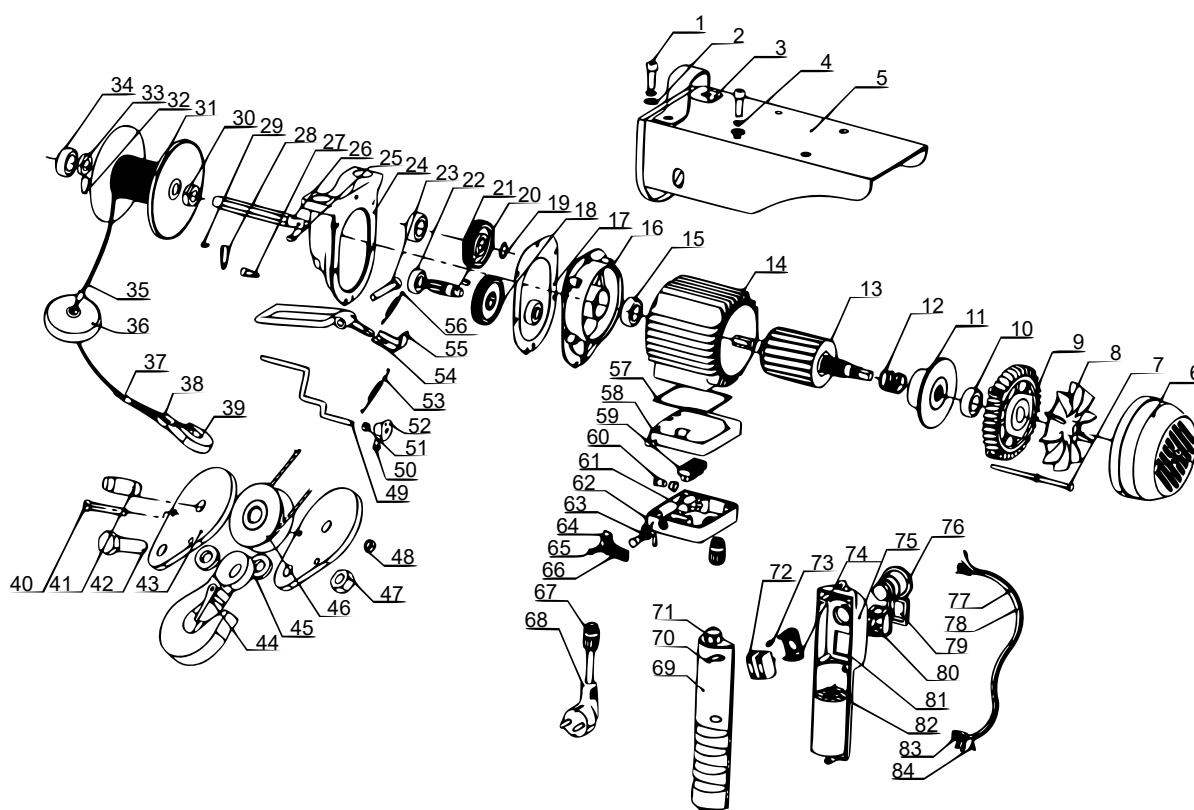
Modell	HGS-B <sub>1</sub> -700E PA-700E		HGS-B <sub>1</sub> -800E PA-800E		HGS-B <sub>1</sub> -1000E PA-1000E	
	Grund-	Doppel- zug-	Grund-	Doppel- zug-	Grund-	Doppel- zug-
Tragkraft (kg)	350	700	400	800	500	990
Max. Hubhöhe (m)	12	6	12	6	12	6
Hubgeschwindigkeit (m <sub>min</sub> )	8	4	8	4	8	4
Seillänge (m)	12,5					
Seildurchmesser (mm)	5,1				5,6	
Reißfestigkeit des Seils (kg)	≥2000		≥2000		≥2500	
Einschaltdauer	S <sub>3</sub> – 20 % 10 min					
Netzspannung (V)	230					
Frequenz (Hz)	50					
Motorleistung P <sub>1</sub> (W)	1250		1300		1600	

Explosionszeichnungen und Teilelisten



Nr.	Bezeichnung	Nr.	Bezeichnung	Nr.	Bezeichnung
1	Sechskantschraube	31	Seiltrommelwelle	61	Obere Begrenzungsdruckscheibe
2	Flache Unterlegscheibe	32	Buchenschraubverschluss	62	Anschlusskastendichtring
3	Befestigungsring	33	Fester Bremskranz	63	Anschlusskastengrundplatte
4	Federscheibe	34	Kreuzschlitzrundkopfschraube	64	Anschlussgerät
5	Halterung	35	Innere Seiltrommelunterlegscheibe	65	Begrenzerwelle
6	Ventilatorgehäuse	36	Seiltrommel	66	Begrenzerschalter
7	Ventilatorflügel	37	Seilkeil	67	Anschlusskastenabdeckung
8	Sechskantschraube	38	Äußere Seiltrommelunterlegscheibe	68	Wasserdichter Stopfen
9	Sechskantmutter mit Klemmteil	39	Lager	69	Untere Begrenzertransferplatte
10	Lager	40	Seilende	70	Kreuzschlitzrundkopfschraube
11	Buchenschraubverschluss	41	Block	71	Begrenzungsumschaltplatte
12	Lagerhülse	42	Aluminiumrohr	72	Halterung
13	Klemme	43	Seilkausche	73	Dreiphasenstecker
14	Endabdeckung	44	Haken	74	Unteres Griffteil
15	Innere Kreisklemme	45	Sechskantschraube	75	Kreuzschlitzrundkopfschraube
16	Bremsscheibe	46	Rollenachse	76	Halterung
17	Schaltfeder	47	Sechskantschraube	77	Kreuzschlitzrundkopfschraube
18	Rotor	48	Rollensplint	78	Kreuzschlitzrundkopfschraube
19	Statorgehäuseeinheit	49	Rollenhaken	79	Nothalteschalter
20	Lager	50	Hakenunterlegscheibe	80	Schalterblockbodenplatte
21	Vordere Abdeckung	51	Rolle	81	Oberes Griffteil

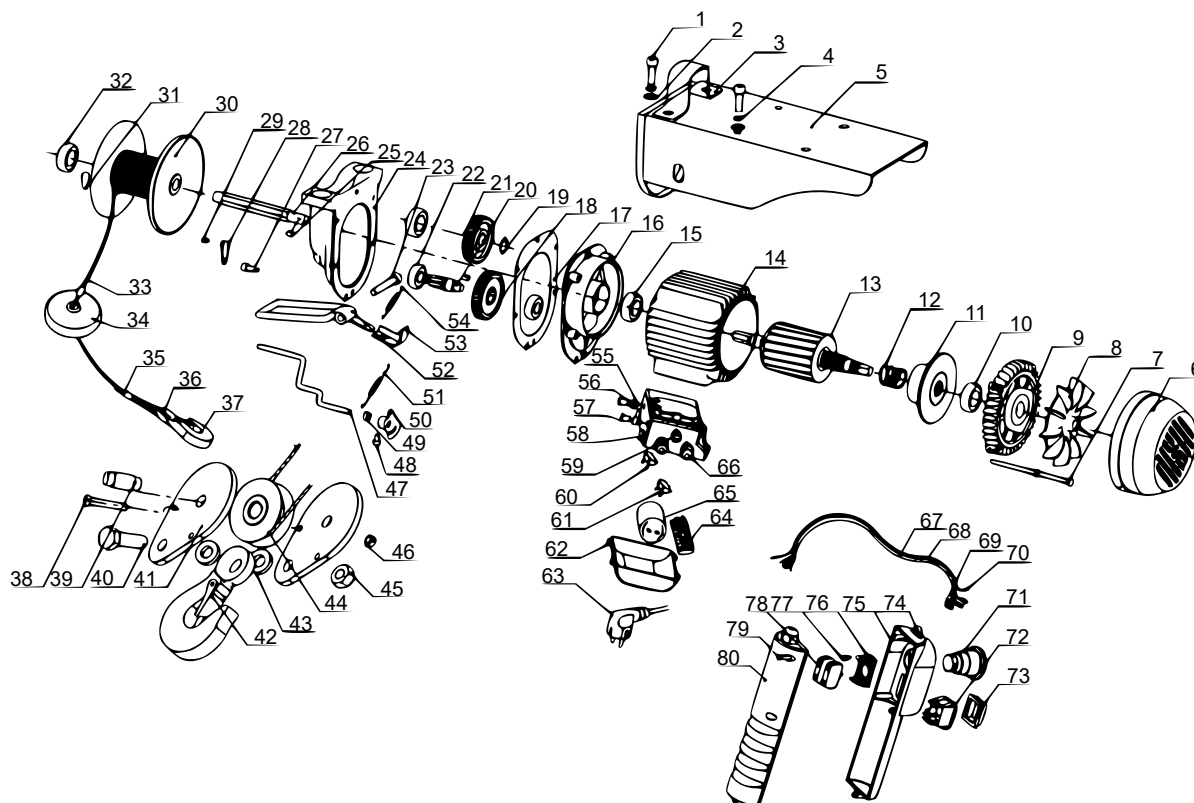
22	Dichtpapierunterlage	52	Sechskantmutter mit Klemmteil	82	Nothalteschalter
23	Erster Gang	53	Sechskantmutter mit Klemmteil	83	Kabelleiter
24	Elastische Manschette	54	Begrenzungsschraube	84	Kunststoffbeschichtete Drahtseile
25	Getriebewelle	55	Kreuzschlitzrundkopfschraube	85	Wasserabweiser
26	Zweiter Gang	56	Kunststoffunterlegscheibe der Begrenzungsschraube	86	Hebe-/Absenkschalter
27	Lager	57	Begrenzungsnocken	87	Griffdichtung
28	Buchenschraubverschluss	58	Untere Begrenzungsdruckscheibe	88	Kondensator
29	Getriebegehäuse	59	Begrenzungsrahmen	89	Dose
30	Flachkeil	60	Begrenzungsstück	90	Seilplatte



Nr.	Bezeichnung	Nr.	Bezeichnung	Nr.	Bezeichnung
1	Sechskantschraube	29	Kreuzschlitzrundkopfschraube	57	Anschlusskastendichtring
2	Flache Unterlegscheibe	30	Innere Seiltrommelunterlegscheibe	58	Anschlusskastengrundplatte
3	Befestigungsring	31	Seiltrommel	59	Anschlussgerät
4	Federscheibe	32	Seilkeil	60	Begrenzerwelle
5	Halterung	33	Äußere Seiltrommelunterlegscheibe	61	Begrenzerschalter
6	Ventilatorgehäuse	34	Lager	62	Anschlusskastenabdeckung
7	Sechskantschraube	35	Seilende	63	Wasserdichter Stopfen
8	Ventilatorflügel	36	Block	64	Untere Begrenzertransferplatte
9	Endabdeckung	37	Aluminiumrohr	65	Kreuzschlitzrundkopfschraube
10	Lager	38	Seilkausche	66	Begrenzungsumschaltplatte



11	Bremsscheibe	39	Haken	67	Halterung
12	Schaltfeder	40	Sechskantschraube	68	Dreiphasenstecker
13	Rotor	41	Rollenachse	69	Unteres Griffteil
14	Statorgehäuseeinheit	42	Sechskantschraube	70	Kreuzschlitzrundkopfschraube
15	Lager	43	Rollensplint	71	Halterung
16	Vordere Abdeckung	44	Rollenhaken	72	Nothalteschalter
17	Dichtpapierunterlage	45	Hakenunterlegscheibe	73	Kreuzschlitzrundkopfschraube
18	Erster Gang	46	Rolle	74	Schalterblockbodenplatte
19	Elastische Manschette	47	Sechskantmutter mit Klemmteil	75	Oberes Griffteil
20	Getriebewelle	48	Sechskantmutter mit Klemmteil	76	Nothalteschalter
21	Zweiter Gang	49	Begrenzungsschraube	77	Kabelleiter
22	Lager	50	Kreuzschlitzrundkopfschraube	78	Kunststoffbeschichtete Drahtseile
23	Buchenschraubverschluss	51	Kunststoffunterlegscheibe der Begrenzungsschraube	79	Wasserabweiser
24	Getriebegehäuse	52	Begrenzungsnocken	80	Hebe-/Absenkschalter
25	Flachkeil	53	Untere Begrenzungsdruckscheibe	81	Griffdichtung
26	Seiltrommelwelle	54	Begrenzungsrahmen	82	Kondensator
27	Buchenschraubverschluss	55	Begrenzungsstück	83	Dose
28	Fester Bremskranz	56	Obere Begrenzungsdruckscheibe	84	Seilplatte



Nr.	Bezeichnung	Nr.	Bezeichnung	Nr.	Bezeichnung
1	Sechskantschraube	28	Fester Bremskranz	55	Elastische Manschette

2	Flache Unterlegscheibe	29	Kreuzschlitzrundkopfschraube	56	Wasserdichter Stopfen
3	Befestigungsring	30	Seiltrommel	57	Begrenzerwelle
4	Federscheibe	31	Seilkeil	58	Anschlusskastengrundplatte
5	Halterung	32	Lager	59	Halterung
6	Ventilatorgehäuse	33	Seilende	60	Kreuzschlitzrundkopfschraube
7	Sechskantschraube	34	Block	61	Begrenzerschalter
8	Ventilatorflügel	35	Aluminiumrohr	62	Anschlusskastenabdeckung
9	Endabdeckung	36	Seilkausche	63	Dreiphasenstecker
10	Lager	37	Haken	64	Anschlussgerät
11	Bremsscheibe	38	Sechskantschraube	65	Kondensator
12	Lagerhülse	39	Rollenachse	66	Halterung
13	Rotor	40	Sechskantschraube	67	Kabelleiter
14	Statorgehäuseeinheit	41	Rollensplint	68	Kunststoffbeschichtete Drahtseile
15	Innere Kreisklemme	42	Rollenhaken	69	Dose
16	Lager	43	Hakenunterlegscheibe	70	Seilplatte
17	Dichtpapierunterlage	44	Rolle	71	Nothalteschalter
18	Erster Gang	45	Sechskantmutter mit Klemmteil	72	Hebe-/Absenkschalter
19	Elastische Manschette	46	Sechskantmutter mit Klemmteil	73	Wasserabweiser
20	Getriebewelle	47	Begrenzungsschraube	74	Oberes Griffteil
21	Zweiter Gang	48	Kreuzschlitzrundkopfschraube	75	Griffdichtung
22	Lager	49	Kunststoffunterlegscheibe der Begrenzungsschraube	76	Schalterblockbodenplatte
23	Buchenschraubverschluss	50	Begrenzungsnocken	77	Kreuzschlitzrundkopfschraube
24	Getriebegehäuse	51	Untere Begrenzungsdruckscheibe	78	Nothalteschalter
25	Flachkeil	52	Begrenzungsrahmen	79	Kreuzschlitzrundkopfschraube
26	Seiltrommelwelle	53	Begrenzungsstück	80	Unteres Griffteil
27	Buchenschraubverschluss	54	Obere Begrenzungsdruckscheibe		

## Vorschriften zur Entsorgung

Die EU-Richtlinie über die Entsorgung von Elektro-Altgeräten (WEEE, 2012/19/EU) wurde mit dem Elektro-Gesetz umgesetzt.

Alle von der WEEE betroffenen WilTec Elektro-Geräte, sind mit dem Symbol einer durchgestrichenen Mülltonne gekennzeichnet worden. Dieses Symbol besagt, dass dieses Gerät nicht über den Hausmüll entsorgt werden darf.

Bei der deutschen Registrierungsstelle EAR hat sich die Firma WilTec Wildanger Technik GmbH unter der WEEE-Registrierungsnummer DE45283704 registrieren lassen.

Entsorgung von gebrauchten elektrischen und elektronischen Geräten (Anzuwenden in den Ländern der Europäischen Union und anderen europäischen Ländern mit einem separaten Sammelsystem für diese Geräte). Das Symbol auf dem Produkt oder seiner Verpackung weist darauf hin, dass dieses Produkt nicht als normaler Haushaltsabfall zu behandeln ist, sondern an einer Annahmestelle für das Recycling von elektrischen und elektronischen Geräten abgegeben werden muss.

Durch Ihren Beitrag zum korrekten Entsorgen dieses Produkts schützen Sie die Umwelt und die Gesundheit Ihrer Mitmenschen. Umwelt und Gesundheit werden durch falsches Entsorgen gefährdet.



Materialrecycling hilft den Verbrauch von Rohstoffen zu verringern.

Weitere Informationen über das Recycling dieses Produkts erhalten Sie von Ihrer Gemeinde, den kommunalen Entsorgungsbetrieben oder dem Geschäft, in dem Sie das Produkt gekauft haben.

Anschrift:  
 WilTec Wildanger Technik GmbH  
 Königsbenden 12 / 28  
 D-52249 Eschweiler

### Wichtiger Hinweis:

Nachdruck, auch auszugsweise, und jegliche kommerzielle Nutzung, auch von Teilen der Anleitung, nur mit schriftlicher Genehmigung, der WilTec Wildanger Technik GmbH.