

Gebruikershandleiding

Elektrische kabellier

63080, 63081

wiltec



Afgebeeld product kan per model enigszins afwijken

Vóór ingebruikname de handleiding en veiligheidsvoorschriften lezen en toepassen!

Onder voorbehoud van technische aanpassingen!

Vanwege constante technische ontwikkelingen kunnen afbeeldingen, het stappenplan en technische gegevens enigszins afwijken.

Actualisatie van het document

Indien u fouten of onregelmatigheden heeft opgemerkt of tips ter verbetering van dit document heeft, vernemen wij dit graag van u.



De informatie in dit document kan te allen tijde zonder aankondiging vooraf gewijzigd worden. Het is niet toegestaan dit document zonder schriftelijke toestemming vooraf te kopiëren of op welke manier dan ook (deels) te vermenigvuldigen. Alle rechten zijn voorbehouden.

WilTec Wildanger Technik GmbH is niet aansprakelijk voor eventuele fouten in deze gebruiksaanwijzing of de daaraan aangesloten overzichten en schema's.

Hoewel *WilTec Wildanger Technik GmbH* met de grootst mogelijke zorg deze gebruikershandleiding heeft samengesteld, zodat deze volledig, foutloos en actueel is, kunnen fouten niet uitgesloten worden. Heeft u een fout in deze handleiding ontdekt of wilt u ons een tip ter verbetering meedelen, dan vernemen wij deze graag van u.

U kunt een e-mail sturen aan het onderstaand e-mailadres:

service@wiltec.info

of gebruik het contactformulier op onze website:

<https://www.wiltec.de/contacts/>

De actuele versie van deze handleiding is in meerdere talen te vinden in onze webshop:

<https://www.wiltec.de/docsearch>

Ons postadres is:

WilTec Wildanger Technik GmbH
Königsbenden 12
52249 Eschweiler
Duitsland

Indien u een product wilt terugsturen ter reclamatie, reparatie, ruiling of om welke reden dan ook, verzoeken wij u het onderstaand adres te gebruiken. Let op! Om een snelle afhandeling van uw retourzending of ruiling te kunnen verwezenlijken, verzoeken wij u in elk geval ons Serviceteam te contacteren alvorens u het product terugzendt. Gebruik hiervoor het onderstaand adres en/of contactgegevens.

Retouren

WilTec Wildanger Technik GmbH
Königsbenden 28
52249 Eschweiler

E-mail: **service@wiltec.info**

Tel: +49 2403 55592-0 - Fax: +49 2403 55592-15



Inleiding

Wij danken u voor de aanschaf van dit hoogwaardig product. Om het risico op ongelukken en letsel zo veel mogelijk uit te sluiten, verzoeken wij u te allen tijde de basisveiligheidsvoorschriften in acht te nemen bij ingebruikname van dit product. Leest u alstublieft deze gebruikershandleiding zorgvuldig door en stel zeker dat u de inhoud ervan begrepen heeft.

Bewaar deze handleiding zorgvuldig.

Veiligheidsaanwijzingen

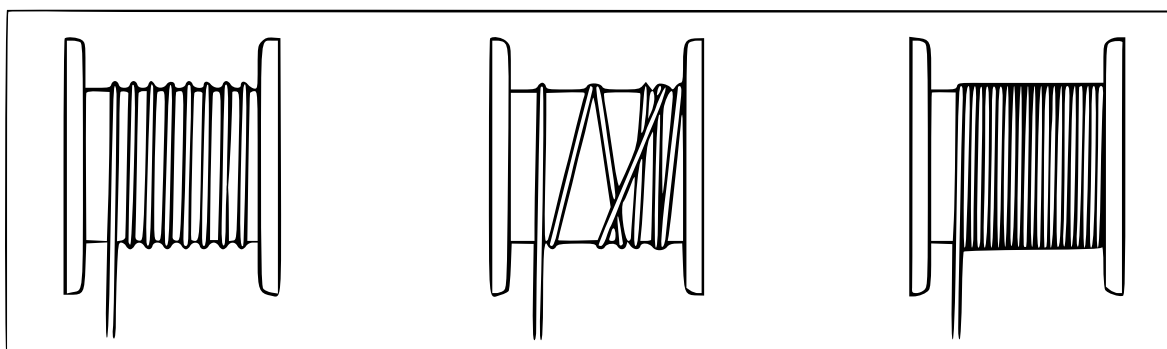
Veiligheid bij het gebruik van elektrische apparaten

- Het stopcontact dient altijd aan de veiligheidsvoorschriften te voldoen. Laat een stopcontact dat niet aan de voorschriften voldoet eerst door een elektrotechnicus nakijken.
- De stekker dient geaard en het stroomcircuit van een aardlekschakelaar voorzien te zijn.
- Trek de kabel niet uit het stopcontact, maar trek altijd aan de stekker om deze uit het stopcontact te nemen.
- Het apparaat mag uitsluitend door daarvoor opgeleide personen met goede kennis van zaken bediend worden.
- Het apparaat dient buiten het bereik van kinderen gehouden te worden, zowel bij de installatie als het gebruik en opslag ervan.
- Het apparaat dient tegen vorst en kou beschermd te worden.
- Het apparaat mag absoluut niet gebruikt worden, wanneer het het gewicht niet kan tillen. Dit betekent namelijk dat de maximale draagkracht van het apparaat overschreden is.
- Overbelast het apparaat niet! Gebruik nooit 2 of meer kabellieren tegelijk voor het tillen van een object.
- Til zware objecten nooit schuin of scheef en gebruik de lier ook niet om objecten over de grond te trekken.
- Probeer nooit in de grond vastgezette of ingebouwde objecten te tillen.
- Demonteer het apparaat nooit wanneer het nog in gebruik of op een actieve stroomvoorzorging aangesloten is.
- Gebruik de lier niet bij regen, onweer of bliksem.
- Het apparaat is uitsluitend ontworpen voor gebruik in binnenruimten, niet voor in de buitenlucht.
- Het tillen van personen of dieren is ten strengste verboden!
- Ga nooit onder een omhooggetild object staan. Verricht uw werkzaamheden nooit onder een omhooggetild object.
- Controleer aan het begin van uw werkzaamheden zorgvuldig of de staalkabel op de correcte manier op de trommel is gewikkeld en of de minimale doorsnede van de kabel aangehouden is (zie afb.).
- Laat minstens 3 volledige slagen kabel op de trommel zitten, zodat het aansluitpunt van de kabel niet beschadigd raakt (zie afb.).
- Om gevaren te voorkomen mag niet meer dan 15 m kabel van de trommel worden afgerold (zie afb. 1).
- Voor het beladen dient u de schakelaar te bedienen, de speling in de kabel te herstellen en de daarna pas de lading te heffen.

NEEN

NEEN

JA



- Het maximaal toelaatbare gewicht dat de kabel mag tillen, moet in acht worden genomen. Het op het toestel aangegeven draagvermogen is hiervoor bepalend, niet het op de haak aangegeven draagvermogen.
- Laat zware objecten niet te lang hangen, omdat dit de onderdelen van de lier onnodig belast en ongelukken kan veroorzaken.
- Als de kabel versleten is, vervang het dan uitsluitend door een gelijkwaardige kabel. Laat dit door vakkundige personen in een gespecialiseerde werkplaats vervangen.
- Controleer de functionaliteit van de schakelaar voordat u met uw werkzaamheden begint.

**⚠ ATTENTIE! DE ELEKTROMOTOR VAN DE LIER IS NIET VOORZIEN VAN EEN BESCHER-
MENDE OVERBELASTINGSMECHANISME. WANNEER LASTEN OF OBJECTEN NIET GETILD
KUNNEN WORDEN, PROBEER DAN NIET VERDER, MAAR STOP MET TILLEN EN LAAT DE MO-
TOR AFKOELEN.**

Slagbegrenzer

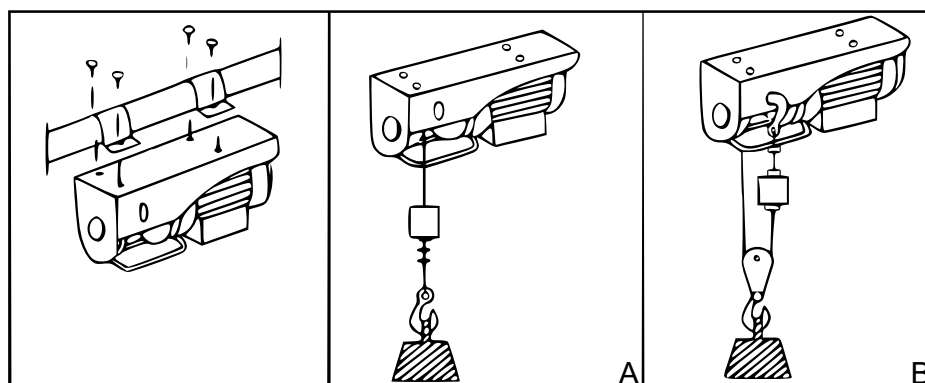
De slagbegrenzer zorgt ervoor dat bij het tillen of dalen van een object slechts een beperkte afstand afgelegd kan worden. Deze veiligheidsinrichting mag nooit voor andere doeleinden gebruikt worden of gedemonteerd worden.

Remsysteem van de lier

- Het remsysteem is in de fabriek zo afgesteld dat het binnen het bereik van de nominale hefcapaciteit veilig kan functioneren. Na langdurig gebruik kan het remsysteem slijtage vertonen; de rem werkt dan niet meer goed en veilig. Als u merkt dat de lier de nominale capaciteit niet meer haalt, vraag dan uw dealer om de remschijf te vervangen.
- Deze elektrische lier heeft veiligheidsvoorzieningen voor het begin en het einde van de lift. Wanneer een last tot de eindaanslag wordt gehesen, wordt de veiligheidsschakelaar geactiveerd en stopt de motor. Hetzelfde geldt voor de snelheid bij het dalen: als de snelheid te hoog is, onderbreekt de veiligheidsschakelaar de werking en stopt ook de motor. De beveiliging tegen te snel dalen bevindt zich aan de zijkant van de motor. Er moeten altijd ten minste 2 slagen van de staalkabel nog op de trommel zitten wanneer de veiligheidsschakelaar reageert. Als dit niet het geval is, is het niet meer goed ingesteld en moet het door de dealer worden gereset.
- Alle bovengenoemde onderdelen, die gemakkelijk kunnen slijten, moeten ten minste om de 6 maanden worden gecontroleerd om ervoor te zorgen dat het toestel goed blijft functioneren en dat de bediener er veilig mee kan werken.

Montage en ingebruikname

Deze elektrische kabellier is standaard uitgerust met een speciaal klembevestigingssysteem. Dit systeem heeft een speciaal profiel voor montage op randen of ronde buizen.





A = zonder afbuiging B = met afbuiging

Controleer of de daadwerkelijk aanwezige stroomspanning en frequentie overeenkomen met de specificaties op het typeplaatje van het apparaat. Als dit het geval is, steek dan de stekker in het stopcontact. Bij gebruik van een verlengkabel moeten de minimale doorsneden in acht worden genomen. Deze staan in onderstaand tabel:

Lengte kabel (m)	Doorsnede (mm)
tot 20	1,5
20–50	2,5

Onderhoud

 1  2 Indien de kabel er zo uitziet, laat het dan door een gekwalificeerd vak-kundige vervangen.	<ul style="list-style-type: none"> Controleer REGELMATIG of de kabel in goede staat is. Controleer REGELMATIG of de bevestigingsbouten van de klemmen en de tandwieloverbrenging goed vastzitten. Controleer REGELMATIG de staat van de moeren van de klemmen van de kabel en kijk of deze goed vastzitten. Controleer REGELMATIG of de stroomonderbreker en de aan/uitschakelaar van de motor goed werken. Controleer de kabellier REGELMATIG, ten minste 1× per jaar, op slijtage.
<ul style="list-style-type: none"> Alle bewegende delen moeten goed gesmeerd of geolied zijn: de haak, de trommel-as, het tandwiel, enz. De kabel mag NIET gesmeerd worden! LET OP! Slijtage van de haak: Inspecteer de haak bij elk onderhoud op slijtage of slijtageverlies. Als de slijtage meer dan 10 % van de afmeting bij levering bedraagt, moet de haak worden vervangen. 	

Technische gegevens

Artikelnummer	63080		63081	
	Basis	Dubbele trek	Basis	Dubbele trek
Draagkracht (kg)	100	200	125	250
Max. tilhoogte (m)	12	6	12	6
Tilsnelheid (m ³ /min)	10	5	10	5
Lengte kabel (m)	12,5			
Diameter kabel (mm)	3			



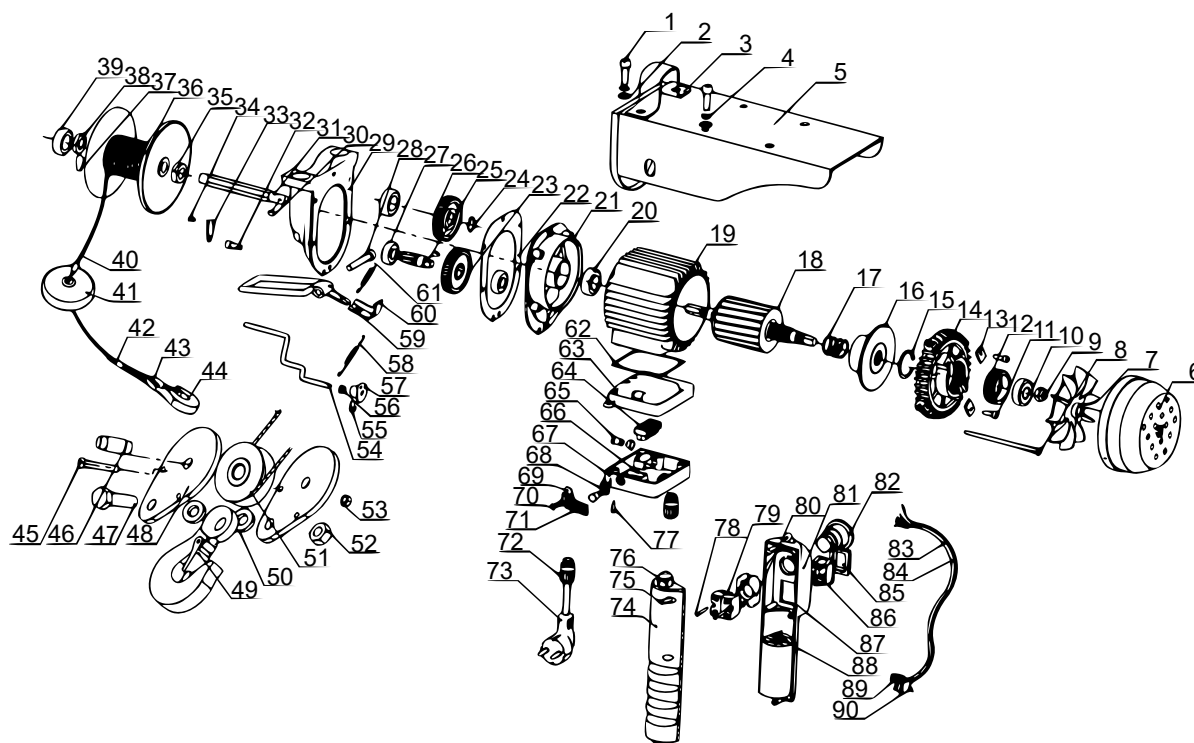
Scheurbestendigheid van de kabel (kg)	≥800	
Activiteitsduur	S ₃ – 20 % 10 min	
Netspanning (V)	230	
Frequentie (Hz)	50	
Motorvermogen P₁ (W)	480	540

Andere modellen

Model	HGS-B ₁ -300E PA-300E		HGS-B ₁ -400E PA-400E		HGS-B ₁ -500E PA-500E		HGS-B ₁ -600E PA-600E	
	Basis	Dubbele trek	Basis	Dubbele trek	Basis	Dubbele trek	Basis	Dubbele trek
Draagkracht (kg)	150	300	200	400	250	500	300	600
Max. tilhoogte (m)	12	6	12	6	12	6	12	6
Tielsenheid (m³/min)	10	5	10	5	10	5	10	5
Lengte kabel (m)	12,5							
Diameter kabel (mm)	3		3,8		4,2		4,5	
Scheurbestendigheid van de kabel (kg)	≥800		≥1100		≥1300		≥1600	
Activiteitsduur	S ₃ – 20 % 10 min							
Netspanning (V)	230							
Frequentie (Hz)	50							
Motorvermogen P₁ (W)	600		950		1020		1200	

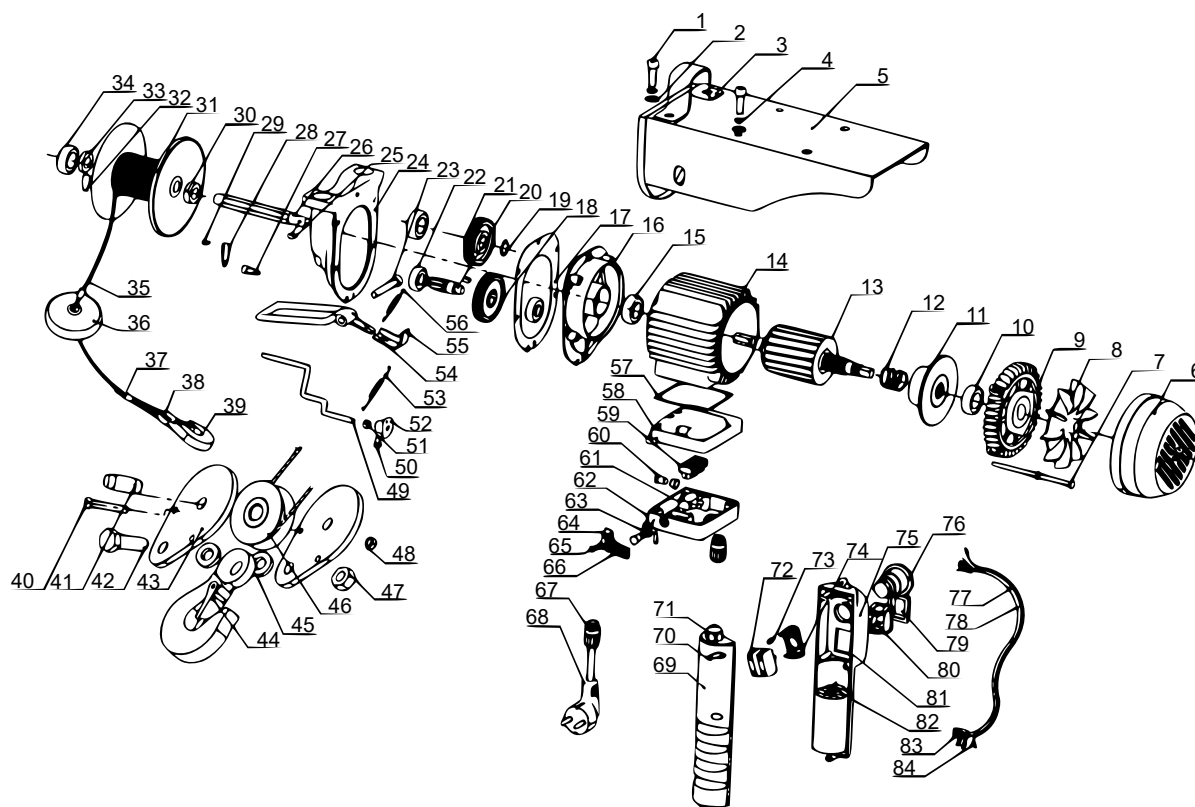
Model	HGS-B ₁ -700E PA-700E		HGS-B ₁ -800E PA-800E		HGS-B ₁ -1000E PA-1000E	
	Basis	Dubbele trek	Basis	Dubbele trek	Basis	Dubbele trek
Draagkracht (kg)	350	700	400	800	500	990
Max. tilhoogte (m)	12	6	12	6	12	6
Tielsenheid (m³/min)	8	4	8	4	8	4
Lengte kabel (m)	12,5					
Diameter kabel (mm)	5,1				5,6	
Scheurbestendigheid van de kabel (kg)	≥2000		≥2000		≥2500	
Activiteitsduur	S ₃ – 20 % 10 min					
Netspanning (V)	230					
Frequentie (Hz)	50					
Motorvermogen P₁ (W)	1250		1300		1600	

Explosietekeningen en onderdelenlijsten



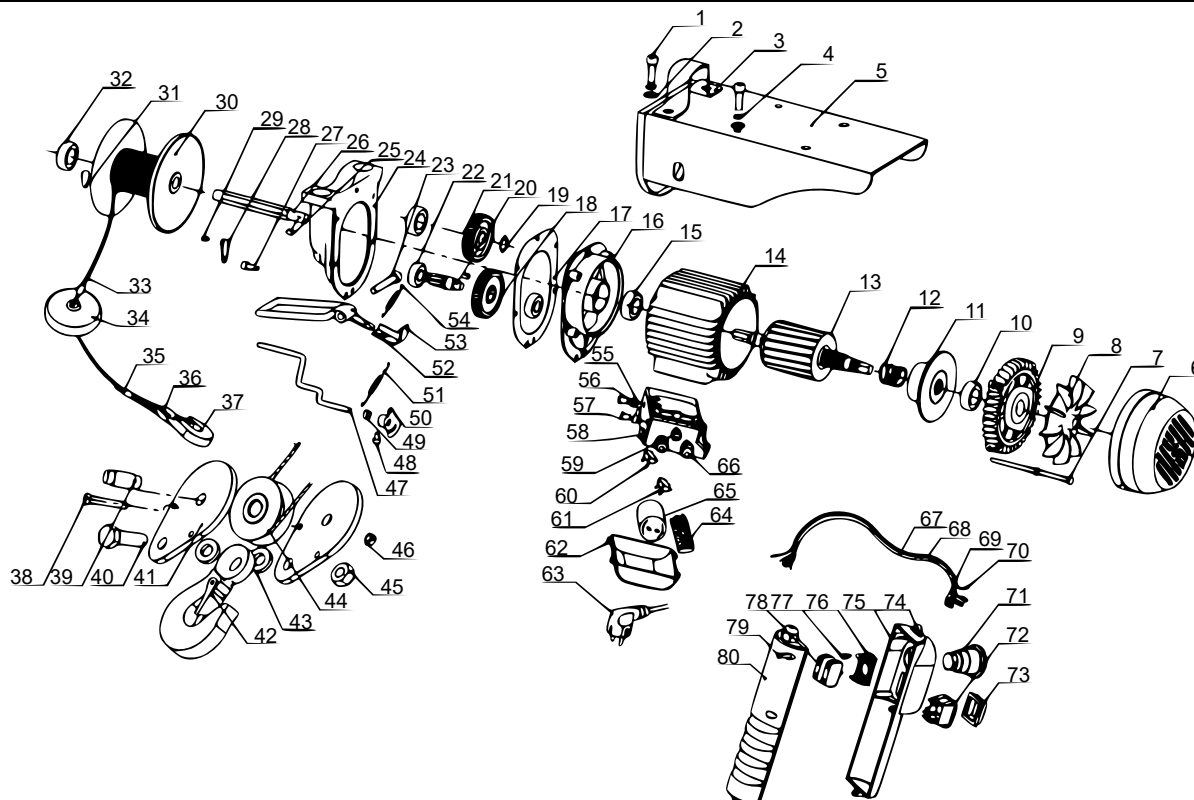
Nr.	Betekening	Nr.	Betekening	Nr.	Betekening
1	Zeshoekige schroef	31	As kabeltrommel	61	Bovenste einddrukschijf
2	Vlakke sluitring	32	Socket schroefdop	62	Aansluitdoos afdichting
3	Bevestigingsring	33	Vaste remrand	63	Aansluitdoos basisplaat
4	Veerring	34	Kruiskopschroef met ronde kop	64	Aansluitingsapparaat
5	Houder	35	Binnenste sluitring kabel- trommel	65	Begrenzer as
6	Behuizing ventilator	36	Kabeltrommel	66	Begrenzer schakelaar
7	Ventilatorbladen	37	Kabelwig	67	Afdekking aansluitdoos
8	Zeshoekige schroef	38	Buitenste sluitring kabel- trommel	68	Waterdichte plug
9	Zeskantmoer met klem- gedeelte	39	Lager	69	Onderste schakelplaat be- grenzer
10	Lager	40	Einde van de kabel	70	Kruiskopschroef met ronde kop
11	Socket schroefdop	41	Blok	71	Omschakelplaat begrenzer
12	Lagerhuls	42	Aluminiumbuis	72	Houder
13	Klem	43	Kabelhoed	73	Driefasige stekker
14	Eindafdekking	44	Haak	74	Onderste deel handgreep
15	Ronde binnenklem	45	Zeshoekige schroef	75	Kruiskopschroef met ronde kop
16	Remschijf	46	Rollenachse	76	Houder

17	Schakelveer	47	Zeshoekige schroef	77	Kruiskopschroef met ronde kop
18	Rotor	48	Rol splitpen	78	Kruiskopschroef met ronde kop
19	Eenheid statorbehuizing	49	Rolhaak	79	Noodstopshakelaar
20	Lager	50	Sluitring haak	80	Schakelaarblok grondplaat
21	Voorste afdekking	51	Rol	81	Bovenste deel handgreep
22	Afdichtpapier onderlaag	52	Zeskantmoer met klemstuk	82	Noodstopshakelaar
23	Eerste versnelling	53	Zeskantmoer met klemstuk	83	Kabelladder
24	Elastisch manchet	54	Eindschroef	84	Geplastificeerde staaldraden
25	Tandwielas	55	Kruiskopschroef met ronde kop	85	Waterafstooteenheid
26	Tweede versnelling	56	Plastic sluitring van de eindschroef	86	Schakelaar voor tillen en zakken
27	Lager	57	Eindnokken	87	Handgreep afdichting
28	Socket schroefdop	58	Onderste einddrukplaat	88	Condensator
29	Behuizing versnellingsbak	59	Eindframe	89	Mondstuk
30	Platte wig	60	Eindstuk	90	Kabelplaat



Nr.	Betekening	Nr.	Betekening	Nr.	Betekening
1	Zeshoekige schroef	29	Kruiskopschroef met ronde kop	57	Aansluitdoos afdichting

2	Vlakke sluitring	30	Binnenste sluitring kabel-trommel	58	Aansluitdoos basisplaat
3	Bevestigingsring	31	Kabeltrommel	59	Aansluitingsapparaat
4	Veerring	32	Kabelwig	60	Begrenzer as
5	Houder	33	Buitenste sluitring kabel-trommel	61	Begrenzer schakelaar
6	Behuizing ventilator	34	Lager	62	Afdekking aansluitdoos
7	Zeshoekige schroef	35	Kabeleinde	63	Waterdichte plug
8	Ventilatorbladen	36	Blok	64	Onderste schakelplaat begrenzer
9	Eindafdekking	37	Aluminiumbuis	65	Kruiskopschroef met ronde kop
10	Lager	38	Kabelhoed	66	Schakelaarplaat begrenzer
11	Remschijf	39	Haak	67	Houder
12	Schakelveer	40	Zeshoekige schroef	68	Driefasige stekker
13	Rotor	41	Rollen-as	69	Onderste deel handgreep
14	Behuizing statoreenheid	42	Zeshoekige schroef	70	Kruiskopschroef met ronde kop
15	Lager	43	Rol splitpen	71	Houder
16	Voorste afdekking	44	Rol haak	72	Noodstopshakelaar
17	Afdichtpapier onderlaag	45	Sluitring haak	73	Kruiskopschroef met ronde kop
18	Eerste versnelling	46	Rol	74	Schakelaarblok basisplaat
19	Elastisch manchet	47	Zeskantmoer met klemstuk	75	Bovenste deel handgreep
20	Versnellings-as	48	Zeskantmoer met klemstuk	76	Noodstopshakelaar
21	Tweede versnelling	49	Afgrensschroef	77	Kabelladder
22	Lager	50	Kruiskopschroef met ronde kop	78	Geplastificeerde staaldraden
23	Socket schroefdop	51	Plastic sluitring van de eindschroef	79	Waterafstooteenheid
24	Behuizing versnellingsbak	52	Grensnokken	80	Schakelaar voor tillen en zakken
25	Platte wig	53	Onderste begrenzingsdrukschijf	81	Afdichting handgreep
26	As kabeltrommel	54	Eindframe	82	Condensator
27	Socket schroefdop	55	Eindstuk	83	Mondstuk
28	Vaste remrand	56	Bovenste begrenzingsdrukschijf	84	Kabelplaat



Nr.	Betekening	Nr.	Betekening	Nr.	Betekening
1	Zeshoekige schroef	28	Vaste remrand	55	Elastisch manchet
2	Vlakke sluitring	29	Kruiskopschroef met ronde kop	56	Waterdichte plug
3	Bevestigingsring	30	Kabeltrommel	57	Begrenzer-as
4	Veerring	31	Kabelwig	58	Aansluitdoos basisplaat
5	Houder	32	Lager	59	Houder
6	Behuizing ventilator	33	Kabeleinde	60	Kruiskopschroef met ronde kop
7	Zeshoekige schroef	34	Blok	61	Begrenzer schakelaar
8	Ventilatorbladen	35	Aluminiumbuis	62	Afdekking aansluitdoos
9	Eindafdekking	36	Kabelhoed	63	Driefasige stekker
10	Lager	37	Haak	64	Aansluitdoos
11	Remschijf	38	Zeshoekige schroef	65	Condensator
12	Lagerhuls	39	Rollen-as	66	Houder
13	Rotor	40	Zeshoekige schroef	67	Kabelladder
14	Behuizing statoreen- heid	41	Rol splitpen	68	Geplastificeerde staaldra- den
15	Ronde binnenklem	42	Rol haak	69	Mondstuk
16	Lager	43	Sluitring haak	70	Kabelplaat
17	Afdichtpapier onder- laag	44	Rol	71	Noodstopshakelaar
18	Eerste versnelling	45	Zeskantmoer met klem- stuk	72	Schakelaar tillen en zak- ken



19	Elastisch manchet	46	Zeskantmoer met klemstuk	73	Waterafstooteenheid
20	Tandwielas	47	Begrenzings Schroef	74	Bovenste deel handgreep
21	Tweede versnelling	48	Kruiskopschroef met ronde kop	75	Handgreep afdichting
22	Lager	49	Plastic sluitring van de eindschroef	76	Schakelaarblok basisplaat
23	Socket Schroefdop	50	Grensnokken	77	Kruiskopschroef met ronde kop
24	Behuizing versnellingsbak	51	Onderste begrenzingsdrukschijf	78	Noodstop schakelaar
25	Platte wig	52	Begrenzingsframe	79	Kruiskopschroef met ronde kop
26	As kabeltrommel	53	Begrenzingsstuk	80	Onderste deel handgreep
27	Socket Schroefdop	54	Bovenste begrenzingsdrukschijf		

Afvalverwerkingsvoorschriften

De EU-richtlijn (2012/19/EU, WEEE) ter inzameling en verwerking van (oude) elektrische apparaten regelt de inzameling van oude elektrische en elektronische apparaten binnen de EU en is ook op nationaal niveau geratificeerd.

Alle *WilTec*-apparaten die onder de WEEE-richtlijn vallen zijn met het doorkruiste containersymbool aangeduid. Dit symbool geeft aan dat het apparaat niet met het huishoudelijk afval weggegooid mag worden.

Wiltec Wildanger GmbH is in het Duitse EAR-afvalregister geregistreerd onder het WEEE-registratienummer DE45283704.

Inzameling en verwerking van gebruikte elektrische en elektronische apparaten is toepasbaar in alle landen van de Europese Unie en overige landen die over een nationaal inzamel- en verwerkingssysteem beschikken. Het symbool dat op het apparaat of de verpakking ervan is afgebeeld, geeft aan dat het product niet met het huishoudelijke afval gecombineerd mag worden. Het product dient naar een afvalverwerkingslocatie te worden gebracht, waar het recyclen van elektrische en elektronische apparaten wordt verzorgd.

Met uw bijdrage aan het correct verwerken van elektrisch afval helpt u mee aan het beschermen van het milieu en de gezondheid van uw medemens. Milieu en gezondheid worden door het verkeerd verwerken van elektrisch afval in gevaar gebracht. Eveneens helpt het recyclen van materialen het onnodig verbruik van grondstoffen te verminderen.

Verdere informatie over het recyclen van dit product verkrijgt u bij uw gemeente, op de website van de rijksoverheid en/of bij de verkoper waar u het product gekocht heeft.



Adres:
WilTec Wildanger Technik GmbH
 Königsbenden 12 / 28
 52249 Eschweiler
 Duitsland

Belangrijk:

Het op welke manier dan ook kopiëren van deze handleiding en/of gebruik ervan voor commerciële doeleinden, is uitsluitend toegestaan met vooraf verkregen schriftelijke toestemming van *WilTec Wildanger Technik GmbH*.