

Mode d'emploi

Aspirateur sec et humide

63113

XPO ^{the} **tool**
experts



Illustration similaire, peut varier selon le modèle

Veillez lire et respecter le mode d'emploi et les consignes de sécurité avant la mise en service.

Sous réserve de modifications techniques !

En raison du développement constant, les illustrations, les étapes de fonctionnement ainsi que les données techniques peuvent varier légèrement.

Actualisation de la documentation

Si vous avez des suggestions d'amélioration pour nous ou que vous ayez constaté des erreurs, veuillez nous contacter.



Les informations contenues dans ce document sont susceptibles d'être modifiées sans préavis. Aucune partie de ce document ne peut être copiée ou reproduite sous une autre forme sans autorisation écrite préalable. Tous droits réservés.

La société WilTec Wildanger Technik GmbH décline toute responsabilité en cas d'erreurs dans ce manuel d'utilisation ou dans les schémas de raccordement.

Bien que WilTec Wildanger Technik GmbH ait tout mis en œuvre pour que ce manuel d'utilisation soit complet, précis et à jour, une marge d'erreur peut néanmoins subsister.

Si vous trouviez une erreur ou si vous désiriez nous communiquer des suggestions quant aux améliorations à apporter, n'hésitez pas à nous contacter. Vos messages seront les bienvenus !

Pour tout renseignement, écrivez-nous à l'adresse électronique suivante :

service@wiltec.info

Ou bien utilisez le formulaire de contact qui figure dans le lien suivant :

<https://www.wiltec.de/contacts/>

La version actuelle de ce manuel d'utilisation est disponible dans plusieurs langues dans notre boutique en ligne. Cliquez sur le lien ci-dessous :

<https://www.wiltec.de/docsearch>

Pour un envoi par voie postale de vos réclamations, notre service après-vente se tient à votre disposition à l'adresse suivante :

WilTec Wildanger Technik GmbH
Königsbenden 12
52249 Eschweiler

Pour le retour de votre marchandise en vue d'un échange, d'une réparation ou autre, veuillez utiliser également l'adresse suivante. **Attention !** Ne renvoyez jamais la marchandise sans l'accord préalable de notre SAV. Autrement, l'envoi sera refusé à la réception.

Retourenabteilung
WilTec Wildanger Technik GmbH
Königsbenden 28
52249 Eschweiler

À votre écoute et joignable via :

E-mail : **service@wiltec.info**
Tél : +49 2403 977977-4 (équipe francophone)
Fax : +49 2403 55592-15

Introduction

Merci d'avoir opté pour ce produit de qualité. Afin de réduire tout risque de blessure, nous vous prions de toujours prendre quelques mesures de sécurité de base lors de l'utilisation de cet article. Veuillez lire attentivement ce manuel et vous assurer de l'avoir bien compris. Conservez ce mode d'emploi dans un lieu sûr.

Propriétés

- Puissant et maniable
- Pour aspiration humide et sèche
- Système de multifiltrage assurant un nettoyage très profond
- Avec fonction de soufflage d'air spéciale
- Utilisable dans les étangs
- Avec support pratique pour rangement simple et économisant l'espace
- Régulation de débit d'air au niveau de la poignée
- Mouvements faciles grâce aux roues dirigeables
- Différents accessoires
- Conception qui facilite d'utilisation

Principaux composants et accessoires



8



9



10



11



12



13

N°	Dénomination	N°	Dénomination
1	Couvercle	8	Tuyau de soufflage
2	Fermeur à cliquet	9	Composants du tuyau en plastique
3	Boîtier	10	Brosse d'aspiration sèche
4	Roue	11	Brosse d'étang
5	Poignée de tuyau	12	Buse
6	Tuyau	13	Sac de filtration
7	Interrupteur marche/arrêt		

Consignes de sécurité importantes

- Un cordon d'alimentation défectueux doit se remplacer par une personne qualifiée.
- Cet appareil n'est pas destiné à être utilisé par des personnes ayant des capacités physiques, sensorielles ou mentales limitées ou un manque d'expérience et/ou de connaissances, à moins qu'une personne responsable de leur sécurité ne les surveille ou ne les ait instruites à propos de la bonne manière d'utiliser l'appareil. Les enfants doivent être surveillés pour que l'on puisse s'assurer qu'ils ne jouent pas avec l'appareil.
- N'aspirez pas de matières à arêtes vives, très chaudes ou ardentes.
- N'exposez pas l'appareil à la chaleur.
- Extrayez la fiche de contact après chaque nettoyage et avant chaque intervention de maintien. Ne débranchez pas le cordon d'alimentation de la prise murale en tirant dessus.
- N'insérez rien dans les ouvertures. N'utilisez pas l'aspirateur lorsque ses ouvertures sont bloquées. Gardez-les exemptes de poussière, de peluches, de cheveux, etc.
- N'utilisez l'aspirateur ni sans récipient de poussière ni sans filtre de poussière.
- N'aspirez pas de farine, de ciment, etc. pour éviter que l'aspirateur ne soit surchargé.
- Essuyez l'appareil uniquement avec un chiffon sec ou humide. N'immergez jamais l'appareil dans l'eau. N'utilisez pas de solvants pour nettoyer l'appareil.
- Cet appareil est uniquement approprié pour l'usage ménager ; il ne peut servir pour les applications industrielles.
- Ne touchez pas les surfaces des meubles avec la buse ou la brosse.
- Ne portez jamais l'appareil par le cordon d'alimentation. Tenez le cordon d'alimentation éloigné des arêtes vives.

Assemblage

1. Filtre de poussière :

Insérez le filtre de poussière dans le récipient de poussière.



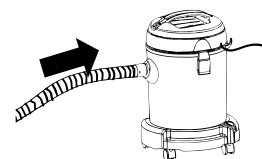
2. Récipient de poussière :

Attachez le récipient de poussière à l'aspirateur.



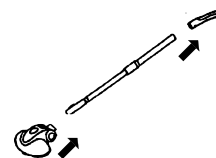
3. Tuyau flexible (optionnel) :

Pour utiliser le tuyau flexible, insérez son extrémité inférieure dans l'ouverture d'aspiration. Assurez-vous qu'il s'enclenche dans cette position.



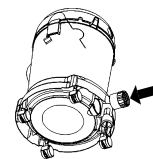
4. Accessoires :

Choisissez un accessoire (brosse ou buse) et fixez-le à l'ouverture d'aspiration.



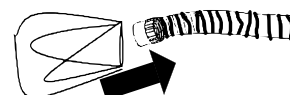
5. Tuyau d'évacuation :

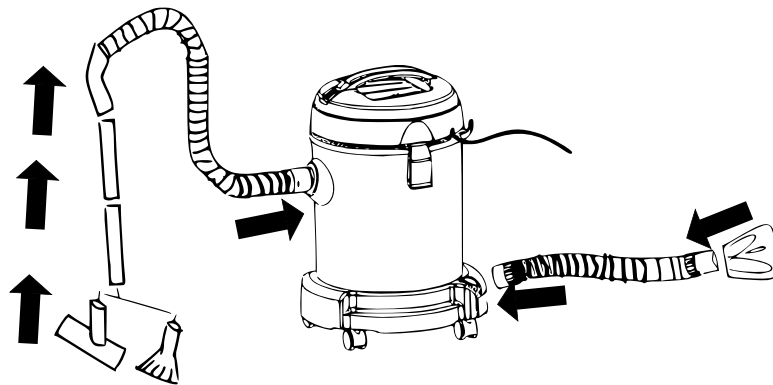
Prenez le tuyau de soufflage et fixez-la à l'ouverture d'aspiration (extrémité dépourvue de caoutchouc en avant).



6. Sac de filtration :

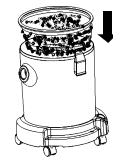
Fixez le sac de filtration au tuyau de soufflage.



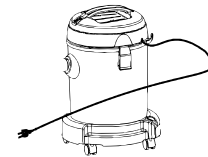


Mise en fonctionnement

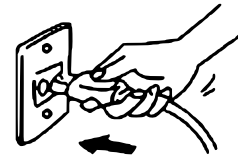
1. Avant la mise en fonctionnement de l'aspirateur, assurez-vous que le filtre de poussière est bien installé.



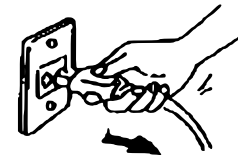
2. Sortez entièrement le cordon d'alimentation.



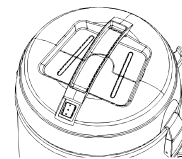
3. Branchez la fiche de contact et allumez l'appareil.



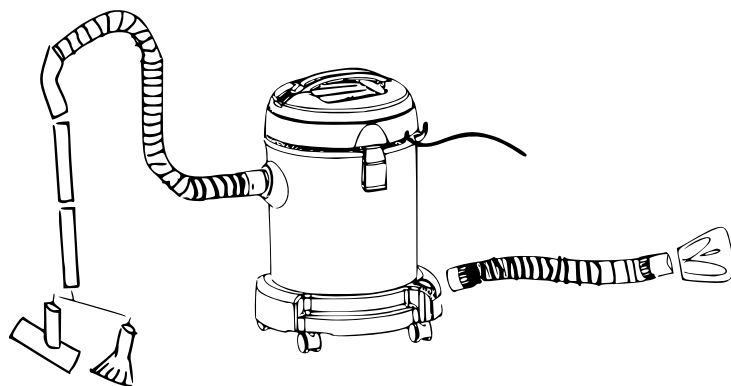
4. Après utilisation, déconnectez la fiche de contact.



5. Réglez l'interrupteur sur « I » pour utiliser l'appareil pour l'aspiration humide ou sèche. Réglez l'interrupteur sur « II » pour utiliser l'appareil comme aspirateur d'étang (évacuation automatique de l'eau). Réglez l'interrupteur sur « O » pour éteindre l'aspirateur.



6. Attachez l'accessoire approprié.



Nettoyage et entretien

1. Ouvrez le récipient de poussière.



2. Retirez le filtre de poussière.



3. Videz le récipient.



4. Nettoyez le filtre de poussière avec de l'eau propre.



5. Attendez que le filtre de poussière ne sèche.



6. Réassemblez l'aspirateur.



Dépannage

Problème	Cause possible	Solution proposée
Le moteur ne démarre pas.	Cordon pas bien connecté.	Connectez le cordon fermement.
	Prise endommagée	Vérifier la prise.
	Aspirateur pas allumé	Allumer l'aspirateur.
Puissance d'aspiration diminuante	Obstructions	Enlever les obstructions.
	Filtre de poussière sali	Nettoyer le filtre de poussière.
	Filtre de poussière pas installé	Installer le filtre de poussière.
	Filtre obstrué	Nettoyer le filtre.

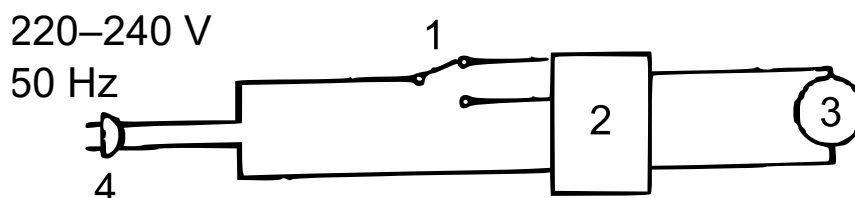
Spécifications techniques

Tension (V)	230 (courant alternatif)
Fréquence nominale (Hz)	50
Puissance (W)	1200
Pression de service (kPa)	≥20 (0,2 bar)
Portée (m)	9

Liste des pièces

- 1 × aspirateur d'étang
- 1 × tube d'aspiration (4 pièces)
- 1 × tuyau d'évacuation
- 1 × tuyau d'aspiration
- 1 × rosse pour boue d'étang
- 1 × buse de sol
- 1 × buse d'interstices
- 1 × filtre d'éponge
- 1 × filtre-grille
- 1 × filtre de sac de toison
- 4 × roues

Schéma de câblage



Nº	Dénomination	Nº	Dénomination
1	Interrupteur	3	Moteur
2	Plaque conducteur	4	Fiche de contact

Réglementations relatives à la gestion des déchets

Les directives européennes concernant l'élimination des déchets d'équipements électriques et électroniques (DEEE, 2012/19/UE) ont été mises en œuvre par la loi se relatant aux appareils électroniques.

Tous les appareils de la marque WilTec concernés par la DEEE sont munis du symbole d'une poubelle barrée. Ce symbole signifie que l'appareil ne doit pas être jeté avec les ordures ménagères.

La société WilTec Wildanger Technik GmbH est inscrite au registre allemand EAR sous le numéro d'enregistrement de la directive européenne DEEE comme suit : DE45283704.

Mise au rebut des appareils électriques et électroniques usagés (applicable dans les pays de l'Union européenne et dans les autres pays européens ayant un système de collecte séparée pour ces appareils).

Le symbole figurant sur le produit ou son emballage indique que ce produit ne doit pas être traité comme un déchet ménager normal, mais doit être remis à un point de collecte pour le recyclage des équipements électriques et électroniques.

En contribuant à l'élimination appropriée de ce produit, vous protégez votre environnement et la santé humaine. Une gestion de déchets incorrecte aura des conséquences négatives sur l'environnement et la santé.



Le recyclage des matériaux contribue à réduire la consommation de matières premières et à conserver les ressources naturelles.

Pour plus d'informations sur le recyclage de ce produit, contactez l'autorité locale, le service municipal d'élimination des déchets ou le magasin où vous avez acheté le produit.

Adresse :
WilTec Wildanger Technik GmbH
Königsbenden 12 / 28
D-52249 Eschweiler

Avis important :

Toute reproduction et toute utilisation à des fins commerciales, même partielle de ce mode d'emploi, ne sont autorisées qu'avec l'accord préalable de la société WilTec Wildanger Technik GmbH.