

Mode d'emploi

Camping-gaz 10,5 kW 63132

XPO the **tool**
experts



Illustration similaire, peut varier selon le modèle

Veuillez lire et respecter le mode d'emploi et les consignes de sécurité avant la mise en service.

Sous réserve de modifications techniques !

En raison du développement constant, les illustrations, les étapes de fonctionnement ainsi que les données techniques peuvent varier légèrement.



Les informations contenues dans ce document sont susceptibles d'être modifiées sans préavis. Aucune partie de ce document ne peut être copiée ou reproduite sous une autre forme sans autorisation écrite préalable. Tous droits réservés.

La société WilTec Wildanger Technik GmbH décline toute responsabilité en cas d'erreurs dans ce manuel d'utilisation ou dans les schémas de raccordement.

Bien que WilTec Wildanger Technik GmbH ait tout mis en œuvre pour que ce manuel d'utilisation soit complet, précis et à jour, une marge d'erreur peut néanmoins subsister.

Si vous trouviez une erreur ou si vous désiriez nous communiquer des suggestions quant aux améliorations à apporter, n'hésitez pas à nous contacter. Vos messages seront les bienvenus !

Pour tout renseignement, écrivez-nous à l'adresse électronique suivante :

service@wiltec.info

Ou bien utilisez le formulaire de contact qui figure dans le lien suivant :

<https://www.wiltec.de/contacts/>

La version actuelle de ce manuel d'utilisation est disponible dans plusieurs langues dans notre boutique en ligne. Cliquez sur le lien ci-dessous :

<https://www.wiltec.de/docsearch>

Pour un envoi par voie postale de vos réclamations, notre service après-vente se tient à votre disposition à l'adresse suivante :

WilTec Wildanger Technik GmbH
Königsbenden 12
52249 Eschweiler

Pour le retour de votre marchandise en vue d'un échange, d'une réparation ou autre, veuillez utiliser également l'adresse suivante. **Attention !** Ne renvoyez jamais la marchandise sans l'accord préalable de notre SAV. Autrement, l'envoi sera refusé à la réception.

Retourenabteilung
WilTec Wildanger Technik GmbH
Königsbenden 28
52249 Eschweiler

À votre écoute et joignable via :

E-mail : **service@wiltec.info**
Tél : +49 2403 977977-4 (équipe francophone)
Fax : +49 2403 55592-15

Introduction

Merci d'avoir opté pour ce produit de qualité. Afin de réduire tout risque de blessure, nous vous prions de toujours prendre quelques mesures de sécurité de base lors de l'utilisation de cet article. Veuillez lire attentivement ce manuel et vous assurer de l'avoir bien compris. Conservez ce mode d'emploi dans un lieu sûr.

**ATTENTION :**

Après le déballage et avant chaque utilisation, vérifiez l'appareil pour savoir s'il est intact. Faites d'abord réparer les dommages éventuels, puis remettez l'appareil en fonctionnement.

Consignes de sécurité*Symboles et leur signification*

Les symboles suivants attirent votre attention sur des aspects qui concernent votre sécurité. Ils demandent un respect minutieux pour que tout endommagement et toute blessure puissent être évités.

**DANGER !**

Grand risque ! Le non-respect de l'avertissement lié à ce symbole peut entraîner de graves blessures, voire des blessures mortelles.

**AVERTISSEMENT !**

Risque moyen ! Le non-respect de l'avertissement lié à ce symbole peut entraîner des dommages matériels.

**ATTENTION !**

Petit risque ! Cet aspect devrait absolument être respecté lorsque vous utilisez le camping-gaz.

**DANGER !**

- Les adolescents de moins de 18 ans ainsi que les personnes qui ne sont pas suffisamment familiarisées avec le camping-gaz ne doivent pas l'utiliser.
- Cet appareil n'est pas destiné à être utilisé par des enfants ou des personnes ayant des capacités physiques, sensorielles ou mentales limitées ou un manque d'expérience ou de connaissances spécialisées nécessaires.
- Les enfants doivent être surveillés pour que l'on puisse s'assurer qu'ils ne jouent pas avec l'appareil.
- Le camping-gaz ne doit être utilisée qu'avec une extrême prudence et uniquement s'il est en parfait état.

Sécurité de l'opération

- L'appareil ne peut être utilisé qu'après avoir lu attentivement et complètement le mode d'emploi et avoir compris toutes les instructions et informations de sécurité.
- Lors de l'utilisation du camping-gaz, toutes les consignes de sécurité doivent toujours être strictement respectées. Tout non-respect de cette obligation pourrait mettre en danger vous-même ainsi que les autres.
- Avant la mise en service, vous devez vous assurer que toutes les pièces de l'appareil ont été correctement assemblées.
- L'appareil doit uniquement être utilisé à l'extérieur et sur une surface plane et non inflammable.
- Pendant toute son utilisation, l'appareil ne doit jamais être laissé sans surveillance. Il ne doit pas être transporté lors de son utilisation.
- L'appareil ne doit pas être modifié. Les pièces et les accessoires que le fabricant n'a pas recommandés ne doivent pas être montés sur l'appareil ou utilisés avec celui-ci.
- Avant chaque utilisation, l'entier appareil doit être vérifié pour des endommagements. Faites réparer les endroits concernés avant toute utilisation ultérieure.
- Après chaque utilisation, l'alimentation en gaz de la bouteille de gaz doit être complètement fermée.

Sécurité des personnes

- **Une trousse de premiers soins et un extincteur doivent toujours être disponibles pour lutter contre les incendies et soigner les blessures.**
- **Risque d'incendie !** Le camping-gaz doit se placer de manière à être éloigné d'au moins 3 m de toute matière inflammable. Il ne doit jamais être mis en fonctionnement à proximité de matières facilement inflammables ou explosives.



- **Risque d'incendie !** Les fuites de gaz peuvent causer un incendie ou une explosion.
- **Risque de brûlure !** Lors de l'utilisation du camping-gaz, vous devez porter des gants de grill ou de cuisine.
- **Risque de brûlure !** Toutes les pièces du camping-gaz deviennent brûlantes pendant le fonctionnement. Avertissez les personnes qui s'approchent du camping-gaz et tenez les enfants à l'écart.
- **Risque d'intoxication !** Si, malgré l'interdiction, l'appareil est utilisé dans des locaux fermés, une intoxication grave, voire mortelle, peut résulter de la formation de fumée ou de monoxyde de carbone (CO).
- Les enfants et toute autre personne non autorisée doivent être tenus à l'écart.
- Ne portez pas de vêtements trop larges lors de l'utilisation du camping-gaz.

Utilisation prévue

- Ce camping-gaz est destiné et approprié au seul usage privé.
- Ce camping-gaz sert uniquement de source de chaleur pour la préparation de nourriture.
- Ce camping-gaz doit uniquement être mis en fonctionnement à l'extérieur, pas à l'intérieur.
- Le fabricant n'assume aucune responsabilité pour les dommages causés par l'utilisation de la cuisinière à gaz au-delà de l'utilisation prévue.

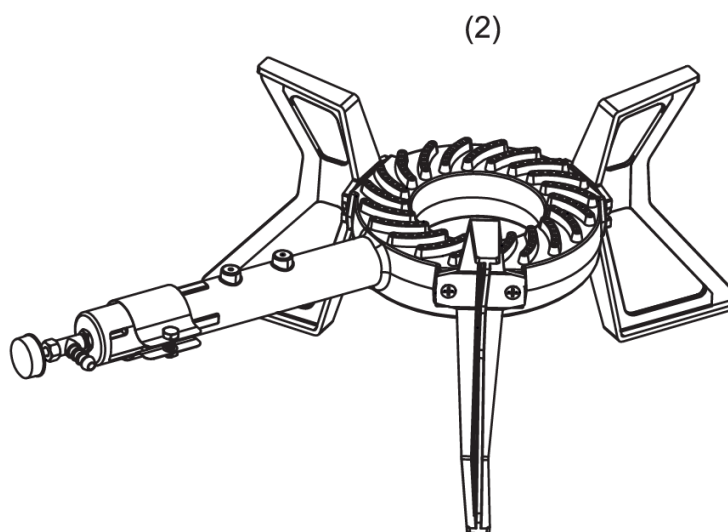
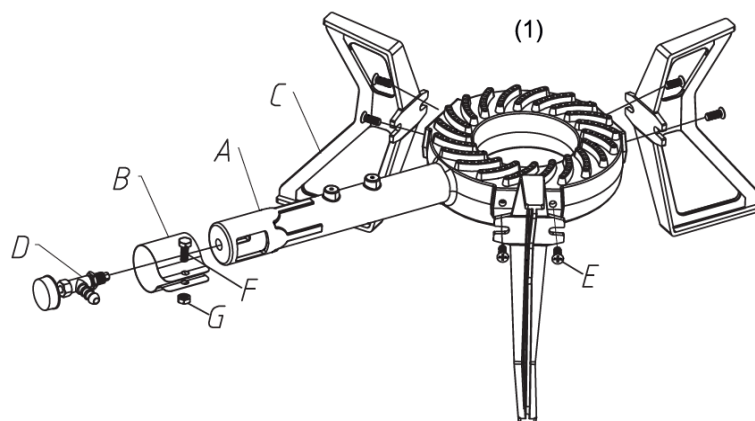
Spécifications techniques

Numéro d'article		63132
Dimensions totales (mm)		410 × 560 × ø165
Cadre (mm)		410 × 410 × 200
Poids net (kg)		3,86
Puissance nominale (kW)		8,0 (avec une valve jusqu'à 37 mbar)
Puissance max. (kW)		10,5 (avec une valve 50 mbar)
Consommation max. de gaz (g/h)		450
Réducteur de pression		Conforme avec EN 497:1997
Contenu de bouteille de gaz (kg)		5 / 8 / 11
Pression de gaz (mbar)	Butane (G30)	28–30, 50
	Propane (G31)	37, 50
Taille d'injecteur (mm)		1,38
Type de gaz		Butane (G30), Propane (G31)
Catégorie de gaz		I3+(28–30/37), I3B/P(30, 37, 50)

Contenu de la livraison et assemblage

! ATTENTION ! Malgré un grand soin, les composants peuvent avoir des arêtes vives !

<p>A</p> <p>1x</p>	<p>B</p> <p>1x</p>	<p>C</p> <p>3x</p>	
<p>D</p> <p>1x</p>	<p>E</p> <p>6x</p>	<p>F</p> <p>1x</p>	<p>G</p> <p>1x</p>





Avant la mise en fonctionnement

DANGER ! Risque d'incendie ou d'explosion !

- **Vérifiez régulièrement l'étanchéité du réducteur de pression et du tuyau de gaz !**
- **Il est impératif de remplacer un tuyau de gaz usé avant chaque utilisation ultérieure de l'appareil !**

Le camping-gaz devra uniquement se mettre en fonctionnement si

- un réducteur de pression conforme à EN 497:1997 certifié et intact est monté,
- un tuyau de gaz flexible intact/non usé est raccordé,
- le tuyau de gaz n'est pas plié et ne touche aucun autre composant.

Si l'une de ces conditions n'est pas satisfaite, le camping-gaz ne doit pas se mettre en fonctionnement. Un réducteur de pression et des tuyaux adaptés peuvent être achetés dans un magasin spécialisé ou auprès d'un vendeur de bouteilles de gaz.

DANGER ! Risque d'incendie ou d'explosion !

- **Ne stockez pas la bouteille de gaz à des températures supérieures à 50 °C.**
- **Ne stockez pas la bouteille de gaz à proximité de flammes nues ou de matières combustibles !**

Par ailleurs, le camping-gaz devra uniquement se mettre en fonctionnement si

- la bouteille de gaz utilisée avec est intacte,
- la bouteille de gaz correspond aux spécifications requises (volume de 5, 8 ou 11 kg),
- la bouteille de gaz est munie d'une vanne de protection.

Connexion de la bouteille de gaz

Assurez-vous que

- la vanne de la bouteille de gaz est fermée (fermez-la, si nécessaire, en la tournant dans le sens horaire),
- le filetage extérieur est approprié,
- tous les régulateurs de brûleur du camping-gaz sont éteints/réglés sur off.

Vérifiez

- le raccord de vanne et tous les régulateurs pour trouver des endommagements et des contaminations (nettoyer si nécessaire),
 - le tuyau pour trouver des endommagements ou des obstructions (remplacer si nécessaire).
1. Pour connecter le réducteur de pression à la vanne, tournez l'écrou-raccord dans le sens horaire. Tournez-le à la main, car un outil solide peut facilement endommager l'écrou-raccord.
 2. Ouvrez la vanne de la bouteille de gaz (en la tournant dans le sens antihoraire).
 3. Avant d'allumer le camping-gaz, appliquez une solution savonneuse sur les connexions pour vérifier s'il y a des

Test de fuite

Bien que toutes les connexions de gaz du camping-gaz soient vérifiées pour détecter les fuites avant la livraison, il peut arriver que des fuites se produisent (p. ex. en raison de dommages survenus pendant l'emballage ou le transport). Il est donc nécessaire d'effectuer un test d'étanchéité complet avant la première mise en service et après et à intervalles réguliers. Ce test doit également être effectué chaque fois que vous sentez une odeur de gaz.

** DANGER !**

- **Ne fumez pas lorsque vous effectuez le test d'étanchéité.**
 - **N'effectuez le test d'étanchéité qu'à l'extérieur et non à proximité de sources d'inflammation, p. ex. d'appareils électriques, de flammes nues ou d'étincelles.**
 - **N'effectuez le test d'étanchéité qu'une fois toutes les flammes éteintes et le brûleur éteint.**
 - **Risque d'incendie ou d'explosion ! Effectuez le test d'étanchéité très soigneusement. Des fuites non remarquées peuvent entraîner des incendies qui ne sont plus contrôlables lorsque le camping-gaz est en fonctionnement. De graves dommages matériels et de graves blessures peuvent en résulter.**
1. Préparez une solution savonneuse légère (savon et eau tiède).
 2. Effectuez toutes les connexions correctement.
 3. Ouvrez complètement la vanne de la bouteille de gaz (en la tournant dans le sens antihoraire). Si vous entendez un sifflement, refermez immédiatement la vanne ; une connexion est probablement endommagée. Avertir, si nécessaire, les pompiers et un technicien expert pour les systèmes de gaz.
 4. Vérifiez chaque point du système de tuyauterie de gaz depuis la bouteille de gaz jusqu'au brûleur en appliquant une petite quantité de solution savonneuse.
 5. Si des bulles se forment, il y a une fuite. Fermez la vanne de la bouteille de gaz (en la tournant dans le sens horaire) et vérifiez si la fuite peut être éliminée (p. ex. en fermant correctement un raccord qui n'est pas complètement fermé).
 6. Vérifiez à nouveau la zone affectée.

Mise en place et stockage

Le camping-gaz doit être installé de manière à ce que/qu'

- ni les enfants ni les animaux ne peuvent entrer en contact avec lui,
- il n'est pas dans ou juste à côté des couloirs, chemins et autres zones à circulation fréquente,
- il n'est pas exposé à des intempéries excessives (p. ex. vents forts, neige),
- il n'y a aucun risque de trébuchement ou de chute de personnes à proximité immédiate,
- il repose sur une surface non inflammable, plane, ferme, stable et antidérapante,
- il n'y a pas de constructions à proximité (environ 3 m),
- vous pouvez le surveiller de près à tout moment pendant le fonctionnement.

Le camping-gaz ne peut être stocké que s'il

- a complètement refroidi et (si nécessaire) séché,
- a été nettoyé,
- est déconnecté de la bouteille de gaz/peut être stocké séparément.

 ATTENTION !

Veillez noter qu'il est interdit de ranger le camping-gaz dans des pièces (complètement) fermées ou à l'extérieur.

Opération

- Après avoir branché la bouteille de gaz, la quantité de gaz s'échappant et donc la puissance du brûleur peut être contrôlée avec la molette de réglage sur le régulateur (partie D).
- Le gaz doit être allumé de l'extérieur : Réglez un faible débit de gaz et générez une étincelle juste au-dessus des ouvertures de sortie du brûleur dans les plus brefs délais ; puis définissez la sortie requise.
- Le générateur d'étincelles peut être un briquet, une allumette ou un dispositif comparable. Dans tous les cas, assurez-vous qu'il y a une distance suffisante par rapport au brûleur, p. ex. avec de longues allumettes ou un briquet à longue tige.




- Le camping-gaz est livré prêt à l'emploi ; cependant, il peut être conseillé de prendre des mesures de base pour éviter la rouille. Nettoyez le produit avec un chiffon humide (pas sous l'eau courante !), séchez-le bien et appliquez une fine couche d'huile de cuisson sur les surfaces (de préférence avec du papier absorbant) sans que l'huile ne pénètre dans les ouvertures de sortie.

Sécurité alimentaire

- Ne décongelez pas la viande/le poisson à température ambiante ou au micro-ondes, mais au réfrigérateur pendant la nuit.
- Les aliments ne doivent pas rester dans l'eau de décongélation – enveloppez-les p. ex. dans du papier absorbant.
- Lavez-vous toujours les mains après avoir touché de la viande crue/du poisson cru et nettoyez la vaisselle, les outils et la zone de travail avec du savon et de l'eau chaude.
- Séparez strictement la viande crue et le poisson cru des autres aliments (risque de contamination !).
- Faites toujours cuire vos aliments au moins à la température centrale généralement recommandée ou, si elle est différente, jusqu'à la recommandation du vendeur. Utilisez la valeur la plus élevée comme guide.
- Les valeurs indicatives pour les températures centrales sûres pour la préparation de divers produits à base de viande/poisson sont les suivantes :

Porc	env. 75 °C (certaines parties de saumon, de jambon à partir de 65 °C)
Bœuf	env. 55 °C (certaines parties à partir de 80–85 °C, p. ex. pis de vache)
Veau	env. 70 °C
Agneau	env. 75 °C
Volaille	env. 80 °C Faites-vous conseiller par le boucher en raison du risque de salmonelle !
Poisson	env. 60 °C Faites-vous conseiller par le poissonnier en raison du risque de salmonelle !

 **ATTENTION !** Le non-respect des principes d'une bonne hygiène en cuisine peut entraîner une intoxication alimentaire et d'autres maladies. L'infection par des agents pathogènes nocifs provenant des aliments est également possible si le temps de cuisson est insuffisant.

Entretien et nettoyage

 **DANGER !**

- **Risque de brûlure !** Laissez le produit refroidir complètement après utilisation.
- **Danger pour la santé !** Le produit est utilisé pour l'alimentation – ne pas nettoyer avec des produits chimiques !

Nettoyage

1. Laissez le camping-gaz refroidir complètement.
2. Enlevez la saleté grossière avec une brosse.
3. Nettoyez toutes les surfaces avec un chiffon légèrement humide (pas sous l'eau courante !).
4. Séchez bien le camping-gaz avec un deuxième chiffon – ne le laissez pas sécher à l'air !
5. Rangez le camping-gaz dans un endroit sec et à l'abri du gel.

Après une longue période de stockage, les ouvertures de sortie doivent également être nettoyées de l'intérieur, car la poussière peut s'y accumuler avec le temps. Les brosses pour pipes sont particulièrement adaptées à cela, car elles sont suffisamment petites et flexibles. Insérez la brosse dans les sorties du brûleur et déplacez-la plusieurs fois de l'extérieur vers l'intérieur. Il peut être judicieux de tenir le



brûleur à l'envers (demandez à une deuxième personne de vous aider) afin que la poussière puisse tomber immédiatement.

⚠ AVERTISSEMENT !

Risque de dommages matériels ! Les brûleurs obstrués ou bloqués entraînent un faible débit de gaz et une mauvaise combustion avec une consommation de gaz élevée. Cela peut également accélérer l'usure de l'appareil.

Dépannage

Problème	Cause possible	Solution proposée
Flammes jaunes/oranges ainsi qu'une odeur de gaz	Brûleur (entrée d'air) bouché(e)	Découvrir les canaux, nettoyer le brûleur.
	Combustion incomplète	Remplacer le brûleur.
Flammes faibles malgré réglage de la puissance la plus élevée	Débit de gaz trop faible	Rétablir la pose correcte du tuyau de gaz sans plis ni coudes.
	Brûleur (entrée d'air) bouché(e)	Découvrir les canaux, nettoyer le brûleur.
	Pression de gaz trop faible	Ouvrir complètement la vanne de la bouteille de gaz, vérifier la bouteille de gaz, vérifier le niveau de remplissage de la bouteille de gaz.
Jets de flammes	Température trop élevée	Réduire la température.
	De la graisse brûle dans le bac d'égouttage	Vider/nettoyer le bac d'égouttage.
Défaillance de la flamme	Vent trop fort	Placer le camping-gaz dans une zone où le vent est plus faible.
Retour de flamme	Connexion du brûleur bloquée	Découvrir ou nettoyer la connexion du brûleur.
Fuite de gaz sur ou dans la zone de la bouteille de gaz	Erreur de raccordement du réducteur de pression, raccord détendeur desserré, joint défectueux/usé	(Fermer la vanne gaz.) Retirer le réducteur de pression, vérifier l'état du joint, le remplacer si nécessaire ; brancher soigneusement le réducteur de pression, s'assurer qu'il est correctement fermé.
Les flammes ne sautent pas sur les autres brûleurs	Collecteur bloqué (principalement en raison de restes de nourriture ou de résidus de graisse)	Nettoyer et brosser le collecteur.

Environnement et élimination

- Envoyez le matériel d'emballage à l'installation de récupération des matières premières.
- Le camping-gaz lui-même ne doit pas être jeté avec les déchets ménagers normaux. L'élimination ne peut être effectuée que par une entreprise d'élimination des déchets agréée ou une installation d'élimination des déchets communale. Veuillez respecter toutes les réglementations applicables et contactez, si nécessaire, la collectivité territoriale.

Avis important :

Toute reproduction et toute utilisation à des fins commerciales, même partielle de ce mode d'emploi, ne sont autorisées qu'avec l'accord préalable de la société WilTec Wildanger Technik GmbH.