

# Bedienungsanleitung

## Motorradständer

63277



Abbildung ähnlich, kann je nach Modell abweichen

Vor Inbetriebnahme Bedienungsanleitung und Sicherheitshinweise lesen und beachten.

Technische Änderungen vorbehalten!

Durch stetige Weiterentwicklungen können Abbildungen, Funktionsschritte und technische Daten geringfügig abweichen.

Aktualisierung der Dokumentation

Haben Sie Vorschläge zur Verbesserung oder haben Sie Unregelmäßigkeiten festgestellt, nehmen Sie bitte Kontakt mit uns auf.



Die in diesem Dokument enthaltenen Informationen können sich jederzeit ohne vorherige Ankündigung ändern. Kein Teil dieses Dokuments darf ohne die vorherige schriftliche Einwilligung kopiert oder in sonstiger Form vervielfältigt werden. Alle Rechte bleiben vorbehalten.

Die WilTec Wildanger Technik GmbH übernimmt keine Haftung für eventuelle Fehler in diesem Benutzerhandbuch oder den Anschlussdiagrammen.

Obwohl die WilTec Wildanger Technik GmbH die größtmöglichen Anstrengungen unternommen hat, um sicherzustellen, dass dieses Benutzerhandbuch vollständig, fehlerfrei und aktuell ist, können Fehler nicht ausgeschlossen werden.

Sollten Sie einen Fehler gefunden haben oder uns einen Vorschlag zur Verbesserung mitteilen wollen, dann freuen wir uns darauf von Ihnen zu hören.

Schreiben Sie uns eine E-Mail an

[service@wiltec.info](mailto:service@wiltec.info)

oder verwenden Sie unser Kontaktformular:

<https://www.wiltec.de/contacts/>

Die aktuelle Version dieser Anleitung in mehreren Sprachen finden Sie in unserem Onlineshop unter:

<https://www.wiltec.de/docsearch>

Unsere Postadresse lautet:

WilTec Wildanger Technik GmbH  
Königsbenden 12  
52249 Eschweiler

Für die Rücksendung Ihrer Ware zum Umtausch, zur Reparatur oder für andere Zwecke verwenden Sie bitte die folgende Adresse. Achtung! Um einen reibungslosen Ablauf Ihre Reklamation oder Ihrer Rückgabe zu gewährleisten, kontaktieren Sie vor der Rücksendung unbedingt unser Serviceteam.

Retourenabteilung  
WilTec Wildanger Technik GmbH  
Königsbenden 28  
52249 Eschweiler

E-Mail: **service@wiltec.info**

Tel: +49 2403 55592-0

Fax: +49 2403 55592-15



## Einleitung

Vielen Dank, dass Sie sich zum Kauf dieses Qualitätsproduktes entschieden haben. Um das Verletzungsrisiko zu minimieren, bitten wir Sie, stets einige grundlegende Sicherheitsvorkehrungen zu treffen, wenn Sie dieses Produkt verwenden. Bitte lesen Sie diese Bedienungsanleitung sorgfältig durch und vergewissern Sie sich, dass Sie sie verstanden haben.

Bewahren Sie diese Bedienungsanleitung gut auf.

## Wichtige Sicherheitsinformationen

### Montage

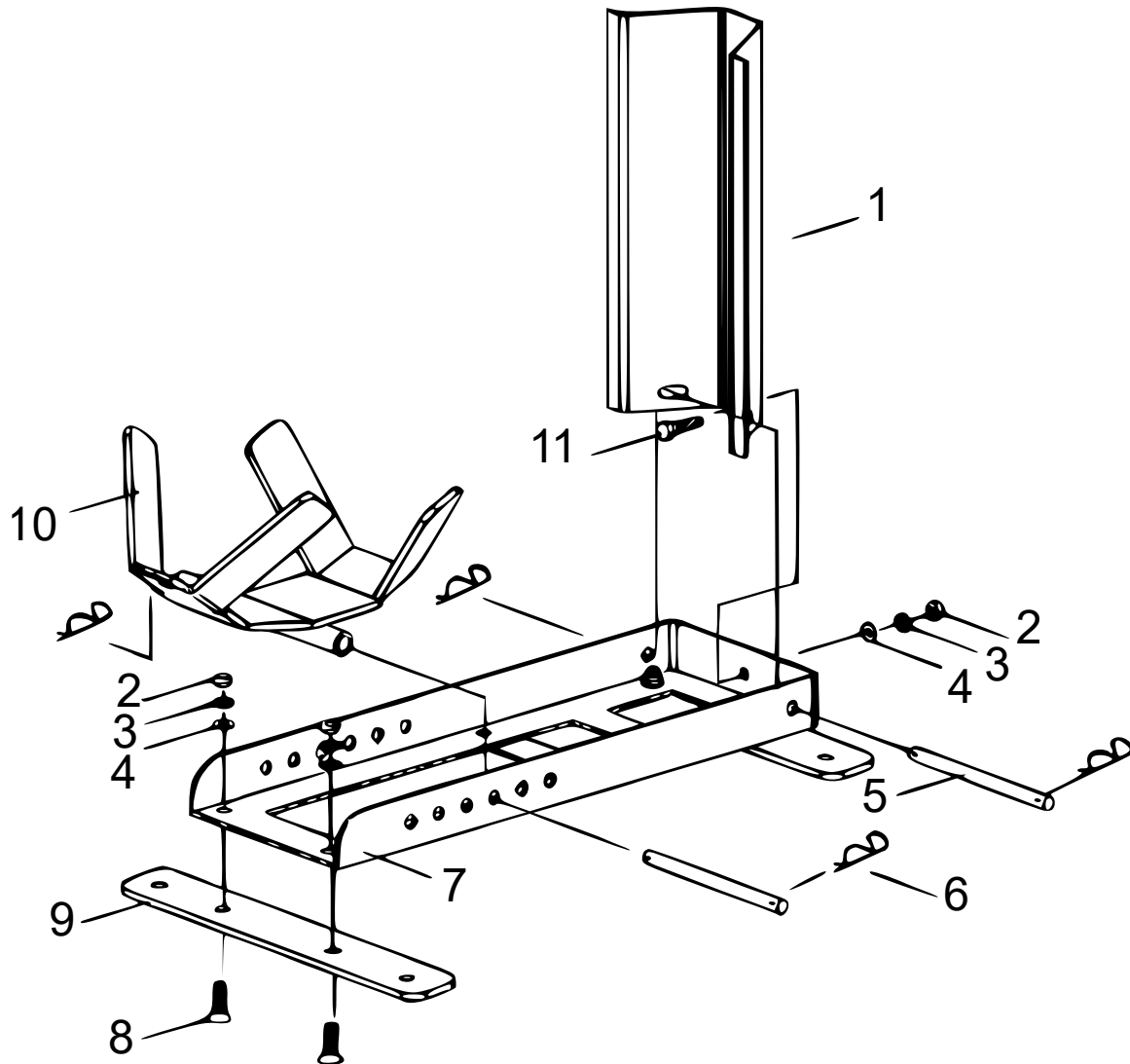
- Nehmen Sie die Montage ausschließlich gemäß dieser Anleitung vor. Jede unsachgemäße Montage kann zu Gefahren führen.
- Tragen Sie während der Montage eine Schutzbrille, eine die Atemwege schützende Staubmaske und strapazierfähige Arbeitshandschuhe.
- Halten Sie Ihren Arbeitsbereich sauber und achten Sie darauf, dass er gut ausgeleuchtet ist.
- Halten Sie umstehende Personen während der Montage von Ihrem Arbeitsbereich fern.
- Montieren Sie den Motorradständer nicht, wenn Sie müde sind oder unter dem Einfluss von Alkohol, Rausch- oder Arzneimitteln stehen.
- Das angegebene Höchstbelastungsgewicht und die anderen angegebenen Produkteigenschaften gelten ausschließlich für ordnungsgemäß und vollständig montierte Produkte.

### Vorsichtsmaßnahmen und Warnhinweise

Das Nichtbeachten der folgenden Warnhinweise kann zu Sach- und/oder Personenschäden führen.

- Lesen, verstehen und befolgen Sie alle Anweisungen, bevor Sie dieses Gerät in Betrieb nehmen.
- Verwenden Sie das Gerät nur auf einem harten, ebenen Untergrund.
- Sichern Sie das Motorrad vor dem Transport mit Unterlegkeilen und Gurten.
- Tragen Sie bei der Montage und während der Verwendung eine Schutzbrille und SchwerkArbeitsschutzhandschuhe.
- Halten Sie sich beim Be- und Entladen von Gestell, Unterlegkeilen und Motorrad fern.
- Be- und entladen Sie das Motorrad langsam.
- Verwenden Sie das Gerät ausschließlich für Motorradreifen. Nicht für Luftfahrzeuge geeignet.
- Ermitteln Sie vor der Verwendung die Reifengröße.
- Verwenden Sie zusätzlich den Seitenständer, falls vorhanden.
- Fahren Sie nicht mit einem Motorrad auf den Ständer. Nur schieben!
- Bleiben Sie nicht auf dem Motorrad sitzen, während es auf den Ständer geladen wird.
- Überprüfen Sie den Motorradständer vor jeder Anwendung. Verwenden Sie ihn nicht, wenn Teile lose oder beschädigt sind.
- Die in dieser Anleitung beschriebenen Warnungen, Vorsichtsmaßnahmen und Anweisungen können nicht alle möglichen Bedingungen und Umstände abdecken. Verwenden Sie das Gerät stets vorausschauend und mit größter Umsicht.

**Explosionszeichnung und Teileliste**



Nr.	Bezeichnung
1	Große Radaufnahme
2	Mutter
3	Federscheibe
4	Unterlegscheibe
5	Stift
6	Splint
7	Grundschiene
8	Schraube
9	Fuß
10	Kleine Radaufnahme
11	Schraube

**Wichtiger Hinweis:** Nachdruck, auch auszugsweise, und jegliche kommerzielle Nutzung, auch von Teilen der Anleitung, nur mit schriftlicher Genehmigung, der WilTec Wildanger Technik GmbH.