

Manual de instrucciones

Soporte de motocicleta

63277



Imagen similar, puede diferir según el modelo

Lea y respete el manual de instrucciones y las indicaciones de seguridad antes de la puesta en marcha.

¡Reservado el derecho a modificaciones técnicas!

Debido a continuos desarrollos, ilustraciones, pasos operativos y datos técnicos pueden diferir ligeramente.

Actualización de la documentación

Si tiene sugerencias para ayudarnos a mejorar o si hubiera constatado alguna irregularidad, por favor, póngase en contacto con nosotros.



Las informaciones contenidas en este documento pueden ser en cualquier momento y sin previo aviso modificadas. Ninguna parte de este documento puede ser, sin autorización previa y por escrito, copiada o de otro modo reproducida. Quedan reservados todos los derechos.

La empresa WilTec Wildanger Technik GmbH no asume ninguna responsabilidad sobre posibles errores contenidos en este manual de usuario o en los diagramas de conexión.

A pesar de que la empresa WilTec Wildanger Technik GmbH ha realizado el mayor esfuerzo posible para asegurarse de que este manual de usuario sea completo, preciso y actual, no se descarta que pudieran existir errores.

Si usted hubiera encontrado un error o quisiera compartir con nosotros una sugerencia de mejora, estaremos encantados de escucharle.

Envíenos un correo electrónico a:

service@wiltec.info

o utilice nuestro formulario de contacto:

<https://www.wiltec.de/contacts/>

La versión actual de este manual de instrucciones en varios idiomas la puede encontrar en nuestra tienda online bajo el enlace:

<https://www.wiltec.de/docsearch>

Nuestra dirección postal es:

WilTec Wildanger Technik GmbH
Königsbenden 12
52249 Eschweiler

Para el reenvío de su mercancía debido a un cambio, una reparación u otros fines, por favor, utilice la siguiente dirección. ¡Atención! Para garantizar un proceso de reclamación o devolución fluido, póngase sin falta en contacto con nuestro producto de atención al cliente antes del reenvío de la mercancía.

Departamento de devoluciones
WilTec Wildanger Technik GmbH
Königsbenden 28
52249 Eschweiler

E-Mail: **service@wiltec.info**

Tel: +49 2403 55592-0

Fax: +49 2403 55592-15



Introducción

Muchas gracias por haberse decidido a comprar este producto de calidad. Para minimizar el riesgo de lesiones, le rogamos que tome algunas medidas básicas de seguridad siempre que utilice este aparato. Por favor, lea atentamente este manual de instrucciones y asegúrese de haberlo entendido. Guarde bien este manual de instrucciones.

Información de seguridad importante

Montaje

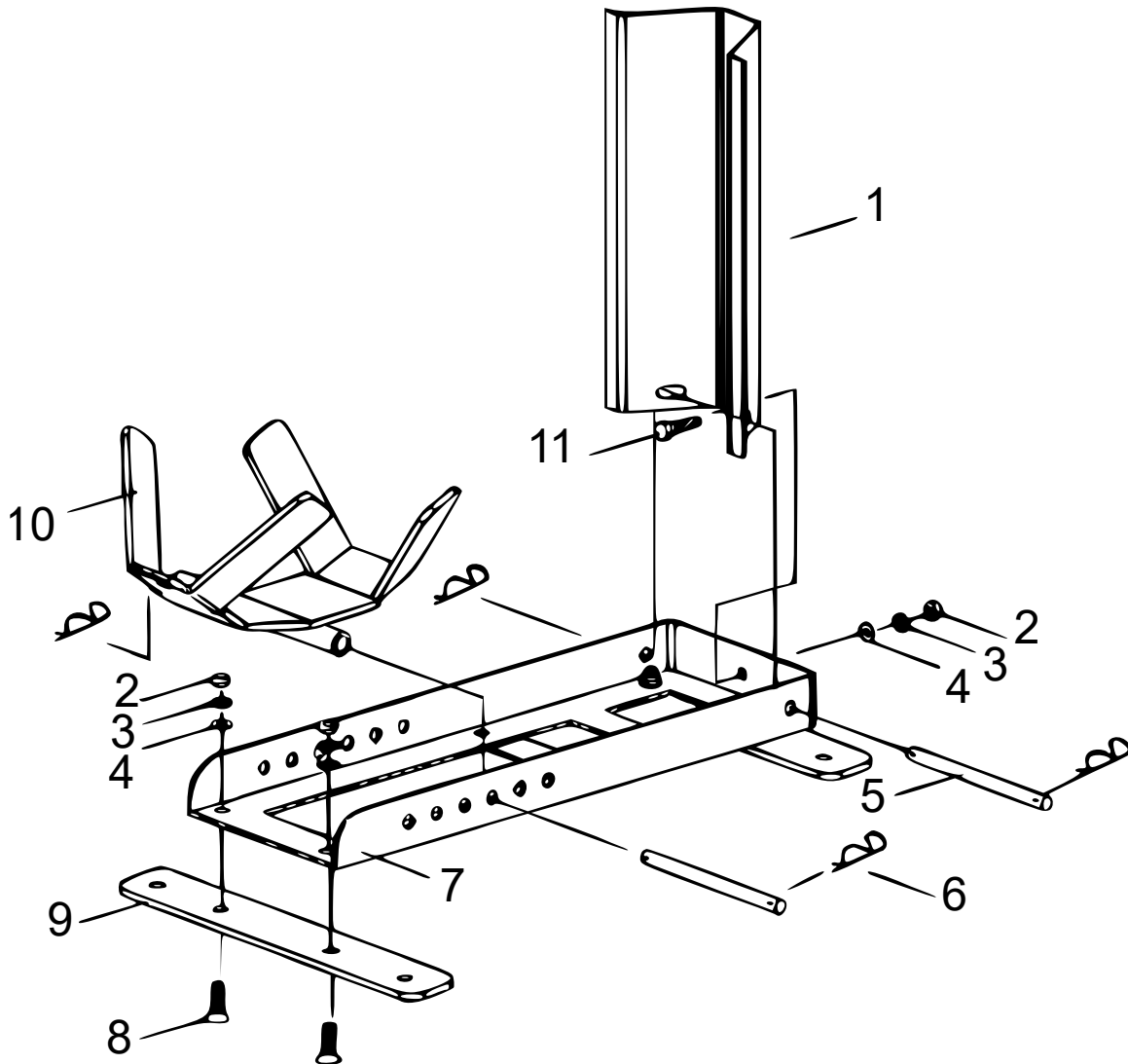
- Realice la instalación únicamente de acuerdo con estas instrucciones. Una instalación incorrecta puede ser peligrosa.
- Utilice gafas de seguridad, una mascarilla antipolvo para proteger las vías respiratorias y guantes de trabajo resistentes durante el montaje.
- Mantenga su área de trabajo limpia y asegúrese de que esté bien iluminada.
- Mantenga a personas ajenas alejados de su área de trabajo durante el montaje.
- No monte el soporte de motocicletas cuando esté cansado o bajo los efectos de alcohol, estupefacientes o medicamentos.
- El peso máximo de carga especificado y las demás propiedades especificadas del producto se aplican exclusivamente a los productos montados correctamente y completamente.

Medidas de precaución y advertencias

La inobservancia de las advertencias siguientes puede conducir a daños materiales y/o personales.

- Lea, comprenda y siga todas las instrucciones antes de utilizar este aparato.
- Utilice el dispositivo solo en una superficie firme y nivelada.
- Asegure la moto con calzos y correas antes del transporte.
- Utilice gafas de seguridad y guantes de protección resistentes durante el montaje y el uso.
- Manténgase alejado del soporte, de los calzos y la moto al cargar y descargar.
- Cargue y descargue la moto lentamente.
- Utilice el dispositivo solo para neumáticos de motocicletas. El soporte no es apto para aviones.
- Determine el tamaño del neumático antes de utilizar el soporte.
- Utilice también el caballete lateral, si dispone de él.
- No conduzca la moto en el soporte. ¡Sólo empuje!
- No se quede sentado en la moto cuando la introduzca en el soporte.
- Compruebe el soporte de motos antes de cada uso. No utilícelo si las piezas están sueltas o dañadas.
- Las advertencias, precauciones e instrucciones descritas en este manual no pueden cubrir todas las condiciones y circunstancias posibles. Utilice el dispositivo siempre con precaución y el mayor cuidado.

Despiece y lista de piezas



No	Denominación
1	Soporte de rueda grande
2	Tuerca
3	Arandela de resorte
4	Arandela
5	Pasador
6	Chaveta
7	Base
8	Tornillo
9	Pie
10	Soporte de rueda pequeño
11	Tornillo

Aviso importante: Reimpresión, incluyendo extractos y cualquier uso comercial, incluyendo partes del manual, sólo con el permiso escrito de WilTec Wildanger Technik GmbH.